

Guide utilisateur français pour la transmission des Déclarations 2042 et Annexes

Avril 2024

EDI-IR

Volume IV : Guide technique des transferts entre les partenaires EDI et la DGFIP.

Ce document est édité sous la responsabilité
de la Direction Générale des Finances Publiques.

Début d'application	Avril 2024
Version du document	1.0-2024-04
Date de modification	15 janvier 2024
Auteur	DGFIP

SOMMAIRE

4.0 Modifications apportées	3
4.0.1 Evolutions apportées depuis le précédent palier.....	3
4.0.2 Evolutions apportées depuis la précédente version de documentation.....	4
4.1 Les scénarios d'échanges Partenaires EDI – DGFIP	5
4.1.1 Les messages EDIFACT.....	5
4.1.2 Règles des Dépôts acceptés.....	10
4.1.3 Scénario de contrôles des dépôts et d'émission des messages d'erreur, des comptes rendus de traitement et accusés de réception.....	11
4.2 L'envoi d'un message INFENT à la DGFIP	13
4.2.1 Règles de gestions au message INFENT IR.....	13
4.2.2 Guide d'utilisation des formulaires, du message INFENT IR.....	16
4.2.4 Guide d'utilisation des GUMs et des dictionnaires.....	17
4.2.5 GUM INFENT IR.....	18
4.3. LA SECURISATION ELECTRONIQUE DES DONNEES	80
4.3.1 Présentation	80
4.3.2 Principes techniques.....	80
4.3.3 Déroulement pratique.....	81
4.3.4 Logiciel et matériels nécessaires.....	82
4.3.5 Portée de la sécurisation électronique.....	83
4.3.6 Fonction du message AUTACK PEDI.....	83
4.3.8 Le GUM AUTACK Partenaire EDI-DGFIP.....	84
4.3.9 Traitement des contentieux relatifs au dépôt des documents sécurisés électroniquement.....	102
4.3.10 Le GUM AUTACK DGFIP – Partenaires EDI.....	103
4.4. LES CONTROLES DE LA DGFIP	121
4.4.1 Les 4 niveaux de contrôles des messages INFENT IR.....	121
4.4.2 Contrôles de lisibilité (contrôles de niveau 1).....	124
4.4.3 Contrôles de sécurisation (contrôles de niveau 2).....	125
4.4.4.- Le GUM INFENT Conformité Sécurisation.....	126
4.4.5 Contrôles syntaxiques (contrôles de niveau 3).....	149
4.4.6 Le GUM CONTRL.....	165
4.4.7 Contrôles d'intégrabilité des données (contrôles de niveau 4).....	194
4.4.8 Contrôles de niveau 4 : présentation du message INFENT Compte Rendu de Traitement.....	196
334.4.9. Le GUM INFENT Compte rendu de Traitement.....	198
4.4.10 Conséquences des rejets et contenu des déclarations à réémettre.....	235
4.4.11. Les accusés de réception restitués au redevable.....	236
4.5 LES PROCEDURES DE TEST	238
4.5.1 Le test de la procédure de contrôle syntaxique.....	238
4.5.2 Le test de la procédure de sécurisation électronique.....	238
4.5.3. Le test des contrôles d'intégrabilité.....	238
4.5.4 Les interchanges en mode test ou en mode réel.....	239
4.5.5 Renseignements pratiques.....	239
4.6. ANNEXES TECHNIQUES	240

4.0 Modifications apportées

4.0.1 Evolutions apportées depuis le précédent palier.

Les évolutions sont applicables dans le cadre de la campagne IR 2024 Les modifications apportées à la documentation sont énumérées ci après :

1° modification

Emplacement : première page, en tête et pied de page.

Description : Changement relatif au versioning.

Début d'application	Avril 2024
Version du document	1.0 -2043-04
Date de modification	15 janvier 2024
Auteur	DGFIP

2° modification

Emplacement : 4.1.1.5 les identifiants des interchanges.

Description : Prise en compte des changements d'indicateur de version dans l'accord d'interchange.

3° modification

Emplacement : 4.2.5 GUM INFENT IR.

Description :

Prise en compte des changements :

- de l'indicateur de version dans le segment UNB, de l'interchange,
- de l'indicateur de version dans le segment UNG, du groupe fonctionnel INFENT IR,
- de l'indicateur de version dans le segment UNH, du message INFENT IR.

4° modification

Emplacement : 4.4.5 Contrôles syntaxiques (contrôles de niveau 3).

Description :

Prise en compte des changements :

- de l'indicateur de version dans le segment UNB, de l'interchange,
- de l'indicateur de version dans le segment UNG, du groupe fonctionnel,
- de l'indicateur de version dans le segment UNH, du message.

5° modification

Emplacement : 4.4.6 Le GUM CONTRL.

Description :

Prise en compte des changements :

- de l'indicateur de version dans le segment UNB, de l'interchange,
- de l'indicateur de version dans le segment UNG, du groupe fonctionnel,
- de l'indicateur de version dans le segment UNH, du message.

6° modification

Emplacement : 4.4.9. Le GUM INFENT CR – Compte Rendu de Traitement.

Prise en compte des changements :

- de l'indicateur de version dans le segment UNB, de l'interchange,
- de l'indicateur de version dans le segment UNG, du groupe fonctionnel,
- de l'indicateur de version dans le segment UNH, du message.

4.0.2 Evolutions apportées depuis la précédente version de documentation.

Sans objet dans cette version

4.1 Les scénarios d'échanges Partenaires EDI – DGFIP

4.1.1 Les messages EDIFACT

4.1.1.1 Les messages EDIFACT

Trois messages EDIFACT ont été retenus.

- Le Message INFENT "Informations des Entreprises" du répertoire D00B de la norme EDIFACT est utilisé pour la transmission :

- De la Déclaration 2042 (Impôt sur le Revenu) et de ses annexes,
- du Compte Rendu de Traitement du Dépôt.
- de l'accusé de Réception Conformité Sécurisation

Les règles de gestion du message INFENT, spécifiques à chacun de ces 3 flux, sont décrites dans trois Guides Utilisateurs de Message (GUM) :

- le GUM INFENT Dépôt des Déclarations (INFENT IR),
- le GUM INFENT Compte Rendu de Traitement (INFENT CR).
- le GUM INFENT Réception Conformité Sécurisation (INFENT RCS).

- Le Message AUTACK "Authentification et accusé de réception sécurisé", partie 6 de la norme EDIFACT version 4, est utilisé pour la transmission des données de la sécurisation électronique.

Le Guide Utilisateur de Message correspondant pour la sécurisation des interchanges INFENT CR par les partenaires EDI est le GUM AUTACK PED.

Le Guide Utilisateur de Message correspondant pour la sécurisation des comptes rendus de traitement au format EDIFACT par la DGFIP est le GUM AUTACK DGI.

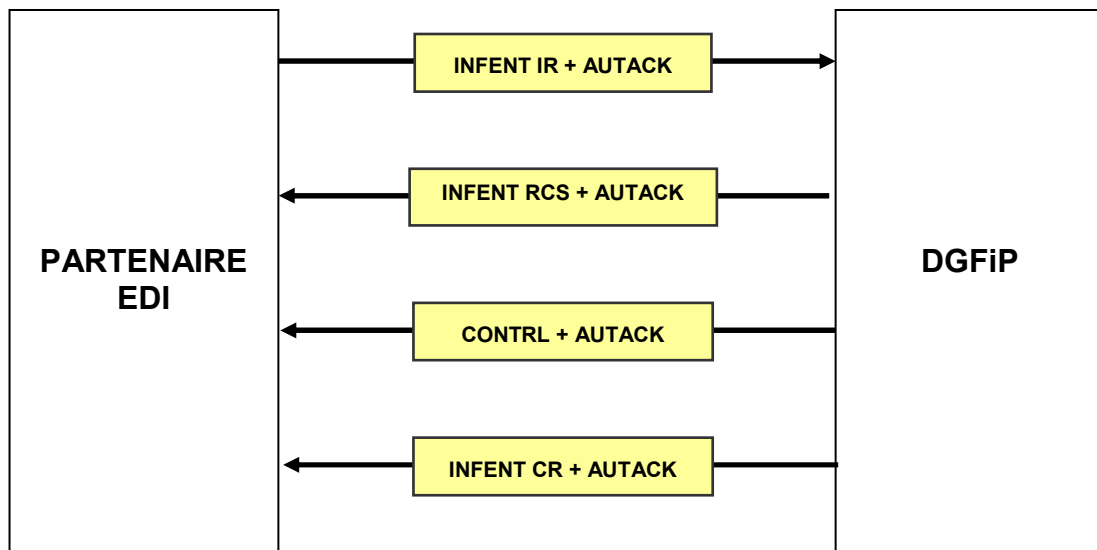
- Le Message CONTRL "Compte rendu syntaxique et de service", partie 4 de la norme EDIFACT version 4, est utilisé pour la transmission de l'accusé de rejet syntaxique des Déclarations reçues.
Le Guide Utilisateur de Message correspondant est le GUM CONTRL.

4.1.1.2 Les messages accusés de Réception Conformité Sécurisation

Des messages accusés de Réception Conformité Sécurisation sont également adressés au partenaire EDI. Ces fichiers lui sont transmis par le même média que celui utilisé pour l'envoi du fichier à la DGFIP.

- Dans le cas de transmissions par réseau (messagerie, CFT), en sus des acquittements techniques émis par les médias de transmission des données, un message INFENT RCS accusant réception du fichier envoyé sera systématiquement émis avant tout traitement à destination du partenaire EDI par l'ESI de Strasbourg. Les caractéristiques de ce message sont décrites dans le GUM INFENT au 4.4.2.3 *infra*.
- Si le fichier rencontre un échec lors des contrôles de conformité technique et de lisibilité (niveau 1), un message INFENT RCS précisant la cause du rejet sera adressé dans certains cas au partenaire EDI. Les caractéristiques de ce message sont décrites au 4.4.1 *infra*.
- Si le fichier rencontre un échec lors des contrôles de sécurisation (niveau 2), un message INFENT RCS précisant la cause du rejet sera adressé au partenaire EDI. Les caractéristiques de ce message sont décrites au 4.4.2 *infra*.

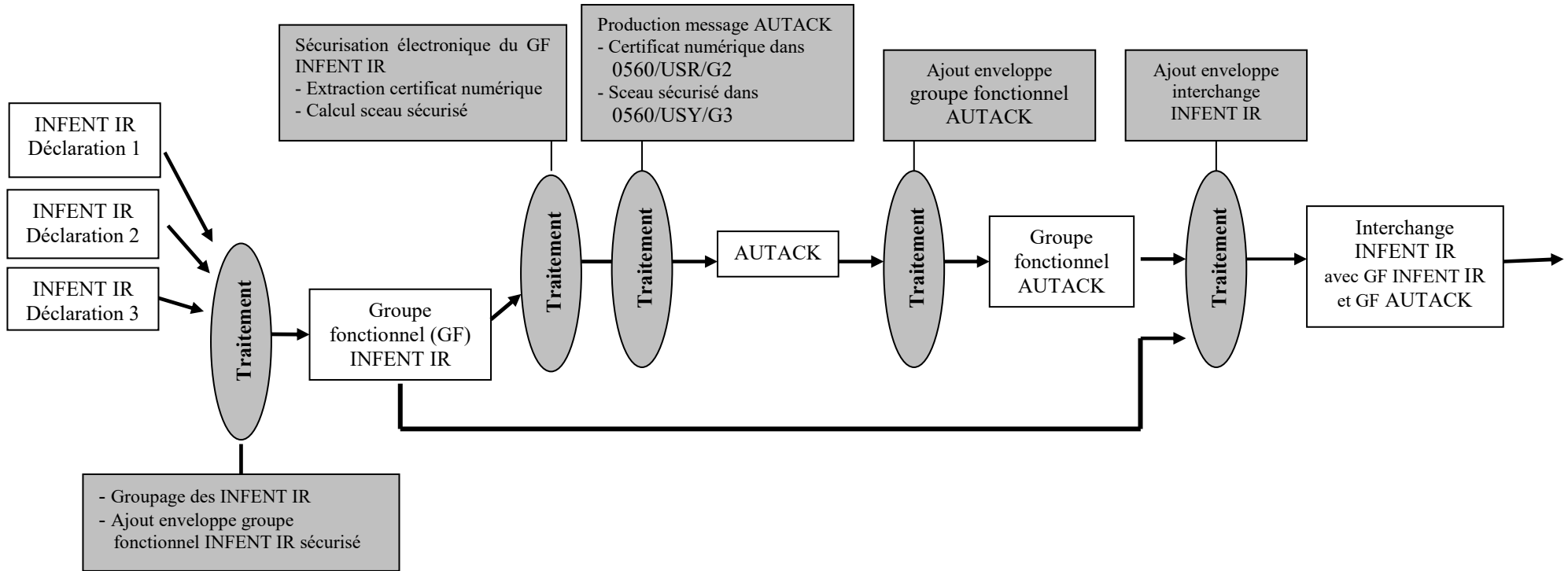
4.1.1.3 Schéma d'émission des flux.



4.1.1.4 La composition des interchanges

Partenaire EDI

ESI Strasbourg



Un message INFENT IR ne contient que des documents relatifs à un même foyer fiscal.

Un foyer fiscal dispose de données d'identification suivantes : Numéro fiscal du déclarant 1
Ou
Numéro fiscal du déclarant 1 + Numéro fiscal du déclarant 2

Un message INFENT IR - contient la déclaration 2042 et ses annexes pour un même foyer fiscal.

Les interchanges devront être constitués en respectant la règle suivante :

Un interchange ne doit contenir que des messages provenant :

- d'un même partenaire EDI mandaté (scénario en l'absence de sous-traitance) ;
- d'un même partenaire EDI sous-traitant et d'un même partenaire EDI donneur d'ordre (scénario avec sous-traitance).

La combinaison des 2 scénarios n'est pas autorisée.

Un interchange ne doit contenir que des messages correspondant à des messages EDIFACT de type « INFENT IR »

4.1.1.5 les identifiants des interchanges

Le tableau présente les différents identifiants génériques d'un interchange EDI – IR.

Type d'interchange			UNB	UNG et UNH INFENT	UNG et UNH AUTACK ¹
EDI-IR	PEDI → DGFIP	INFENT IR	PED-DGI-IN-IR2401	ID2401	IA1301
EDI-IR	DGFIP → PEDI	CONTRL	DGI-PED-CT-IR2401	IC2401	IE1301
EDI-IR	DGFIP → PEDI	INFENT CR	DGI-PED-CR-IR2401	IR2401	IE1301
EDI-IR	DGFIP → PEDI	INFENT RCS	DGI-PED-RCS-IR2202	IF2202	IE1301

Les accords d'interchange sont actualisés à chaque campagne de déclaration de l'impôt sur le revenu des particuliers (IRPP)

Afin de prendre en compte les besoins des partenaires EDI, l'accord d'interchange, est un moyen technique permettant de vérifier que les flux émis par le(s) primo-émetteur(s) sont à jour de la version des formulaires devant être transmis.

Un contrôle syntaxique vérifie la cohérence entre l'accord d'interchange (présent dans l'UNB) et l'identification du flux (présent dans le BGM). Il n'est pas autorisé d'avoir plusieurs types de flux dans un même interchange.

Les interchanges INFENT CR (compte rendu DGFIP) appliquent le même principe, un changement de formulaire peut entraîner un contrôle de cohérence complémentaire, avec la mise en place de nouveaux codes rejet ou d'alerte.

En raison de la mise en place, par la DGFIP :

- du service d'échange des données avec les partenaires externes, PASS TRANS,
- un rejet pour le dépôt en doublon a été créé, pour les interchanges où la « référence d'interchange » a déjà été déposée par le partenaire EDI.

Sur les flux retour RCS, modification des accords d'interchange ainsi que les données 0057 du message INFENT RCS.

Les interchanges INFENT CRS (compte rendu bas niveau DGFIP) CONTROL et AUTACK ne sont pas impactés par les différentes campagnes successives de la procédure EDI IR. Leur accord d'interchange ne change donc pas.

4.1.2 Règles des Dépôts acceptés.

4.1.2.1 Le respect de la filière

Les filières : Papier, EDI et EFI (télé IR) sont combinatoire l'une de l'autre jusqu'à la Date Limite de Dépôt.

4.1.2.2 La date limite de dépôt.

Dans la télé procédure EDI IR, la notion de Date Limite de Dépôt (DLD) est identique à celle de la procédure EFI (Télé IR).

En EDI, la date de prise en compte du dépôt dépend du moyen de transmission utilisé (cf. volume 2, chapitre 6, section "Les dates de transmission retenues").

Le dépôt est constaté si le message n'a pas donné lieu à un rejet. Voir volume 4, chapitre 4, section "Conséquences des rejets et contenu des déclarations à réémettre".

Les modalités d'application des pénalités en vigueur pour des dépôts tardifs restent applicables dans le cadre des télé-procédures.

4.1.2.3 Les dépôts acceptés dans la télé procédure EDI IR

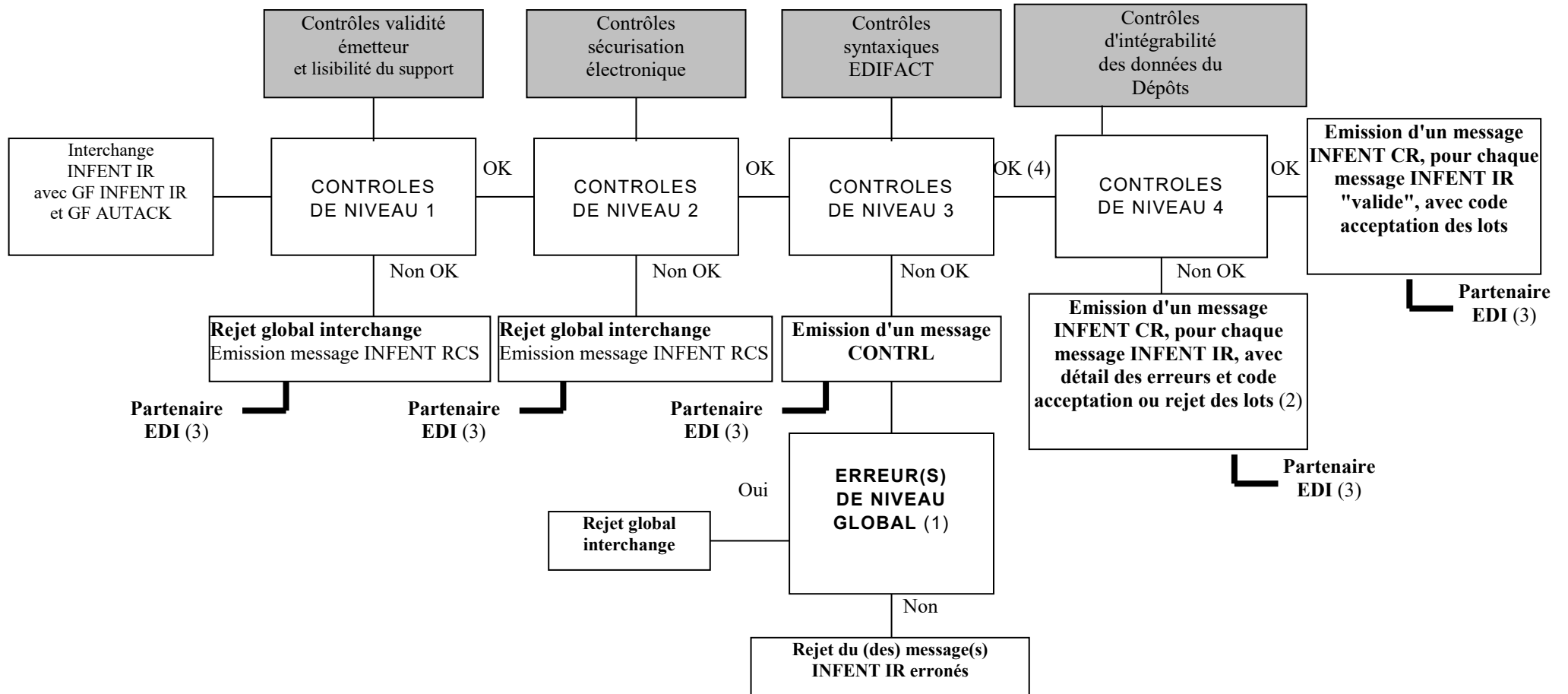
4.1.2.3.1 Règle générale

Délai acception géré :

Le délai d'acception d'un dépôt dans la filière EDI IR est défini en fonction du flux transmis (cf. volume 3).

4.1.3 Scénario de contrôles des dépôts et d'émission des messages d'erreur, des comptes rendus de traitement et accusés de réception

ESI Strasbourg



(1) Erreur(s) niveau global :

Si oui : Erreur(s) relevée(s) dans les segments de service de niveau interchange et groupe fonctionnel ou dans la structure du message AUTACK (segment de service ou segment applicatif)

Si non : Erreur(s) relevée(s) au niveau segment(s) applicatif(s) d'un message INFENT IR

(2) Contenu du message INFENT Compte Rendu de Traitement :

- si le message INFENT IR est "valide techniquement",

INFENT CR contient le code acceptation,

- si le message INFENT IR est "erroné",

INFENT CR contient :

* le détail des erreurs. Chaque erreur est décrite avec son code et mention du type de rejet correspondant ;

* le code acceptation/rejet.

Cf. volume 4, chapitre 4, section "Contrôles de niveau 4 : présentation du message INFENT Compte Rendu de Traitement".

(3) Destinataire = Emetteur des messages INFENT IR, c'est-à-dire le partenaire EDI émetteur.**(4) Les contrôles d'intégrabilité sont effectués sur tous les messages INFENT IR qui n'ont pas été rejetés suite aux contrôles syntaxiques de niveau 3.**

4.2 L'envoi d'un message INFENT à la DGFIP

4.2.1 Règles de gestions au message INFENT IR

4.2.1.1 L'identification des partenaires

Les partenaires EDI et les déclarants doivent être impérativement identifiés selon les principes décrits ci-après, sous peine de rejet :

- de l'envoi dans son intégralité (interchange), si le partenaire EDI n'est pas correctement identifié ;
- du dépôt de formulaire d'un foyer fiscal (message INFENT IR) si ses identifiants « Numéro fiscal déclarant 1 » et « Numéro fiscal déclarant 2 » sont incorrects ou inconnus.

4.2.1.1.1. Les partenaires EDI

Chaque partenaire EDI dispose d'un numéro d'identification qui lui a été communiqué par la DRFiP de région compétente.

Ce numéro est déterminé par le code postal (5 caractères) suivi d'un numéro séquentiel (2 caractères) correspondant au rang d'entrée du partenaire EDI au sein d'une même commune.

Il doit figurer obligatoirement dans toutes les transmissions à l'ESI (télétransmission) :

- dans la donnée 0004 du segment UNB,
- dans la donnée 3039 du segment NAD, occurrence "Emetteur".

Dans le cas d'une opération de sous-traitance, les partenaires EDI sous-traitants doivent également être agréés "partenaire EDI" et sont tenus d'indiquer leur propre numéro d'agrément DGFIP :

- dans la donnée 0004 du segment UNB,
- dans la donnée 3039 du segment NAD, occurrence "Emetteur".

Par ailleurs, les éléments d'identification (numéro d'agrément DGFIP) du partenaire EDI "donneur d'ordre" (partenaire EDI mandaté) doivent être mentionnés dans :

- dans la donnée 3039 du segment NAD, occurrence "Donneur d'ordre".

L'attention des partenaires EDI est appelée sur le respect de ces mentions qui permettent d'identifier les intervenants de l'opération de sous-traitance.

4.2.1.1.2. Le foyer fiscal.

L'identification du foyer fiscal est constituée du :

- « Numéro fiscal déclarant 1 » si le foyer fiscal est constitué d'une seule personne physique avec ou sans personne à charge
ou
- « Numéro fiscal déclarant 1 » et « Numéro fiscal déclarant 2 » si le foyer fiscal est constitué de DEUX personnes physiques (couple marié ou pacsé) avec ou sans personne à charge.

Le numéro fiscal (SPI) d'un déclarant est constitué de 13 caractères numériques fixes.

4.2.1.2 Les références du logiciel émetteur et de l'attestation de conformité

Le partenaire EDI, émetteur des transmissions vers la DGFIP, doit obligatoirement utiliser des logiciels ayant obtenu une attestation de conformité (cf. volume 2, chapitre 8, section "Convention type passé par les partenaires EDI").

Cette obligation implique la mention obligatoire des données suivantes dans le message INFENT IR, dans les segments RFF d'en-tête de message :

- le nom de l'éditeur du programme émetteur des données EDI IR ;
Référence de l'éditeur du programme dans lequel est intégré le module porteur de l'attestation de conformité.
Cf. description dans 1^{ère} occurrence du segment RFF, volume 4, chapitre 2, section "Le GUM INFENT IR".
- le nom du programme ;
Référence du programme dans lequel est intégré le module porteur de l'attestation de conformité.
Cf. description dans 2^{ème} occurrence du segment RFF, section "Le GUM INFENT IR".
- le numéro de version et le numéro de révision du programme ;
Numéros version et révision du programme dans lequel est intégré le module porteur de l'attestation de conformité.
Cf. description dans 2^{ème} occurrence du segment RFF, section "Le GUM INFENT IR".
- la référence de l'attestation de conformité.
Références de l'attestation de conformité attribuée au module qui génère l'interchange INFENT IR sécurisé.
Cf. description dans 3^{ème} occurrence du segment RFF, section "Le GUM INFENT IR".

IMPORTANT

L'absence de ces mentions (excepté le numéro de révision) provoque le rejet du message, au niveau des contrôles syntaxiques de niveau 3 (cf. volume 4, chapitre 4, section "Les contrôles syntaxiques").

4.2.1.3 Les règles d'arrondi et d'utilisation des virgules dans les segments

- **Règle de gestion de la marque décimale**
La représentation de la marque décimale est la virgule (.).
La marque décimale ne doit pas être comptabilisée dans le calcul de la longueur maximum d'un élément de donnée.
Lorsqu'une marque décimale est transmise, elle doit être précédée et suivie d'au moins un caractère.
Toutes les valeurs numériques sont exprimées en format variable avec virgule flottante, avec un maximum de 4 décimales.
Toute décimale transmise au-delà de la 4^{ème} est tronquée.
Les règles spécifiques à chaque type de valeur numérique sont précisées ci-après.
- **Règle de gestion des montants monétaires dans le segment MOA du groupe 4**
Le signe (+ ou -) n'est jamais transmis.
Les montants devant tous être exprimés en euros (sans centimes, ni cents), toute décimale transmise fait l'objet d'une troncature au delà des entiers.
Aucun traitement d'arrondi des montants n'est effectué.
Si le montant est égal à 0 (zéro significatif), la valeur 0 sera mentionnée dans la donnée 5004 et le code 62 sera porté dans la donnée 4405.
Si le montant est négatif, la valeur absolue sera mentionnée dans la donnée 5004 et le code 65 sera porté dans la donnée 4405.
La longueur maximale de la donnée 5004 du segment MOA est limitée à 13 caractères numériques.
- **Règle de gestion des quantités dans le segment QTY du groupe 4**
Les quantités peuvent être exprimées avec au plus deux décimales, toute décimale au delà de deux fait l'objet d'une troncature.
Aucun traitement d'arrondi des quantités n'est effectué.
La longueur maximale de la donnée 6060 du segment QTY est limitée à 10 caractères numériques.

- **Règle de gestion des pourcentages dans le segment PCD du groupe 4**

Les pourcentages peuvent être exprimés avec au plus deux décimales, toute décimale supplémentaire fait l'objet d'une troncature.

Aucun traitement d'arrondi des pourcentages n'est effectué.

4.2.1.4 Contrôles syntaxiques effectués par le traducteur

Traitement des Compte bancaire

- GUM INFENT IR : Contrôle syntaxique segment FII:

- * IBAN donnée C078.3194 an..34 : numériques (0 à 9) ou alphabétiques (majuscule A à Z)
- * BIC donnée C088.3433 an8 ou an11 : numériques (0 à 9) ou alphabétiques (majuscule A à Z)

Table des jeux de caractères

Pour la filière EDI IR, seuls les caractères de la table ISO 8859-15 seront acceptés. Tout autre caractère donnera lieu à rejet syntaxique (et en particulier le caractère euro "windows"). L'usage de cette table permettra d'éviter les caractères responsables des "Sax Parse Exception".

4.2.3 Guide d'utilisation des formulaires, du message INFENT IR

4.2.3.1 Lecture du formulaire

Les formulaires sont décrits dans le volume 3.

Chaque zone à gérer dans la section Détail (Groupe 4) du message INFENT IR est identifiable par la présence d'un code à l'intérieur de la zone.

Ce code est ainsi structuré : CC/SSS

avec CC = Code de la zone sur l'imprimé

et SSS = Segment correspondant dans INFENT D00B (voir règles de codification des données).

La présence de parenthèses (CC/SSS) indique que :

- la zone est composée de n rubriques qui sont toutes gérées dans le même segment du message INFENT IR.
Un seul code « donnée » est attribué à l'ensemble des rubriques.
- ou la zone est composée de n rubriques qui sont gérées dans le même groupe de segments du message INFENT IR.
Un seul code « donnée » est attribué à l'ensemble des rubriques.

4.2.4 Guide d'utilisation des GUMs et des dictionnaires.

Le code segment SSS, dans la zone du formulaire, renvoie à la description du segment dans la section Détail du GUM INFENT IR.

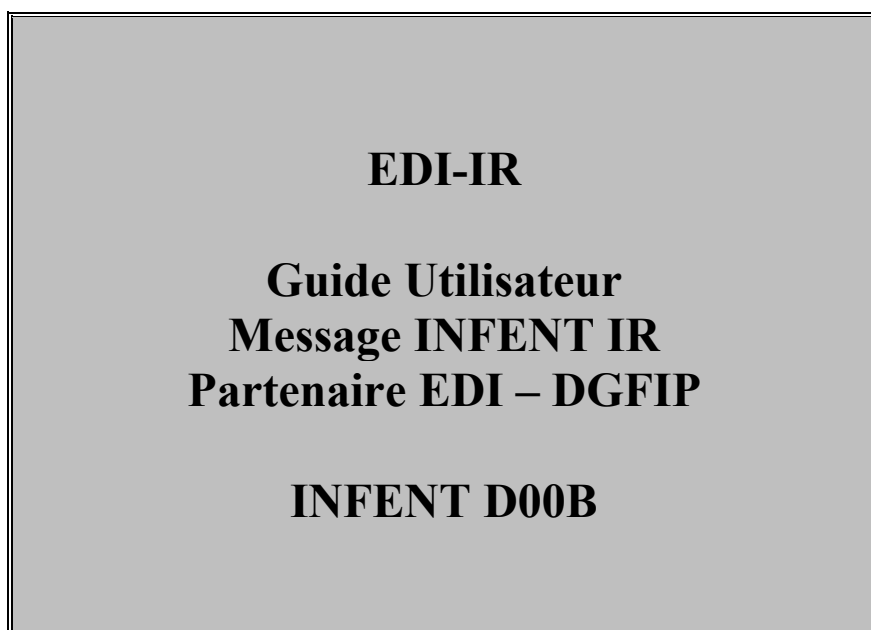
Type segment	Annexes à consulter
RFF	Aucune
MOA	Aucune
FTX	Aucune
DTM	<ul style="list-style-type: none"> • Consulter le "dictionnaire de données des formulaires", Volume 3 Pour le formulaire et la donnée concernée, la valeur du qualifiant de la date (donnée 2379) est mentionnée dans la colonne "Code EDI" dans la description des données particulières.
QTY	Aucune
PCD	Aucune
FII	Aucune
NAD pour NAD et CTA/COM	<ul style="list-style-type: none"> • Consulter le "dictionnaire de données des formulaires", Volume 3, pour le détail du libellé de chaque donnée du segment.
CCI pour CCI/CAV	<ul style="list-style-type: none"> • Consulter le "dictionnaire de données des formulaires", Volume 3 • Puis consulter la "table des codes DGFiP", Volume 3 Dans la table des valeurs indiquée ci-dessus, prendre le code de la valeur à déclarer (Valeur_table/donnée)

Dans tous les cas, il convient d'appliquer les règles de gestion mentionnées dans la description du segment.

Exemple :

Code zone dans formulaire	Données complémentaires dans Annexes
AA/DTM dans le formulaire 2042-I-0	<ul style="list-style-type: none"> •Dictionnaire de données particulières DTM, zone AA : donnée élémentaire 2379 = 602
BB/CCI dans le formulaire 2042-I-0	<ul style="list-style-type: none"> •Dictionnaire de données CCI, zone BB : donnée 7111 = Table TBX •Table des codes DGFiP Table TBX : valeur X

4.2.5 GUM INFENT IR



Version du document	Date de modification
ID2401	Janvier 2024

4.2.5.1 - Introduction

4.2.5.1.1 - Références du message

Type de message : INFENT

Répertoire de référence : D 00 B

4.2.5.1.2 - Fonction du message

INFENT est un message utilisé pour la transmission des informations économiques, financières, fiscales, comptables, juridiques et statistiques, acceptées par les émetteurs et les destinataires des informations, suivant des listes établies d'un commun accord.

4.2.5.1.3 - Statut des composants dans les guides utilisateurs de message EDI IR

Conformément au Guide des Guides EDIFRANCE, le statut C (Conditional) des composants de l'UNSM n'est pas retenu car insuffisamment différencié.

Les codes suivants, extrait du Guide des Guides, sont utilisés dans les GUMs EDI IR

M = Obligatoire (Mandatory)
R = Exigé (Required)
D = Dépendant (Dependent)
N = Non utilisé (Not used)

Il est précisé que :

- Le statut D n'est pas toujours accompagné de la règle de dépendance correspondante. La présence ou non des éléments (groupe, segment, donnée) composant un message est fonction du régime fiscal du déclarant, du formulaire servi, du contexte d'activité, etc... Le très grand nombre de données et de situations ne permet pas d'exprimer toutes les règles.
- Le statut M n'est jamais modifié, même au niveau d'une donnée constitutive présente dans une donnée composite de statut N.

4.2.5.2 Segments de service et segments de sécurité

Les segments de service sont décrits sur la base de la **version 3 Norme EDIFACT ISO 9735**.

Les segments de sécurité sont décrits sur la base de la **version 4 Norme EDIFACT ISO 9735, partie 05, TRADE/WP.4/R.1245/Rev.1 du 31 janvier 1997**¹.

4.2.5.2.1 - Jeu de caractères et caractères séparateurs

Le jeu de caractères utilisé pour produire les interchanges est le jeu de niveau L (ISO 8859-15, alphabet latin n° 9) : les valeurs UNOL et 3 (version 3 de la norme ISO 9735) sont respectivement mentionnées dans les données 0001 et 0002 du segment UNB.

Dans le jeu de caractères de niveau L, tous les caractères de l'alphabet (majuscules et minuscules accentuées) sont autorisés.

4.2.5.2.1.1 - Caractères séparateurs

5 caractères ont une signification particulière dans le langage EDIFACT : ils remplissent une fonction de séparateur.

Caractère	Représentation	Utilisation
Apostrophe	'	Terminer le segment.
Signe plus	+	Séparer l'étiquette du segment des données. Séparer les données simples et/ou composites.
Deux points	:	Séparer les données constitutives à l'intérieur d'une donnée composite.
Point d'interrogation	?	Caractère suspensif : Restaure la signification normale des caractères de service ci-dessus. Il précède immédiatement le caractère de service.
Virgule	,	Représenter la marque décimale. Nota : La valeur par défaut "." (point) de la marque décimale n'a pas été retenue dans le projet EDI IR.

La chaîne de caractères de services UNA sera obligatoirement transmise en en-tête des interchanges avec les valeurs suivantes :

UNA:+,?Δ' avec "Δ" = blanc

Important : Les caractères :

+ (ou -) signe plus (ou moins), dans une zone numérique

, marque décimale, dans une zone numérique

? caractère suspensif, dans une zone alphabétique ou alphanumérique

ne doivent jamais être décomptés dans la longueur de la zone.

4.2.5.2.1.2 - Marque décimale

La représentation de la marque décimale est la virgule (,).

La marque décimale ne doit pas être comptabilisée dans le calcul de la longueur maximum d'un élément de donnée.

Lorsqu'une marque décimale est transmise, elle doit être précédée et suivie d'au moins un caractère.

¹ Une demande de modification de la longueur de la donnée 0560 (segments USR) a été adressée aux instances de normalisation EDIFACT.

4.2.5.2.2 - Segments de service Interchange

4.2.5.2.2.1 - UNB Segment en-tête interchange

Niv 0	UNB EN-TETE INTERCHANGE	St : M	Ré : 1	Oc : 1
<i>Fonction : Segment de service obligatoire servant à débiter, identifier et spécifier un interchange.</i>				

Réf.	Nom	St	Desc.	Observations
S001	IDENTIFIANT DE SYNTAXE	M		
0001	Identifiant de syntaxe	M	a4	UNOL
0002	Numéro de version de syntaxe	M	n1	3
S002	EMETTEUR DE L'INTERCHANGE	M		
0004	Identification de l'émetteur	M	an..35	Identifiant_émetteur
0007	Qualifiant de l'identification	R	an..4	146 = FR, DGI
0008	Adresse pour routage en retour	R	an..14	Type_support_transfert_alias CXXXXXXXXX = Alias-Tél-CFT TXXXXXXXXX = Alias-Tél-FTPS
S003	RECEPTEUR DE L'INTERCHANGE	M		
0010	Identification du destinataire	M	an..35	DGI_EDIR
0007	<i>Qualifiant de l'identification</i>	N	<i>an..4</i>	
0014	<i>Adresse d'acheminement</i>	N	<i>an..14</i>	
S004	DATE ET HEURE DE PREPARATION	M		
0017	Date de préparation	M	n6	AAMMJJ
0019	Heure de préparation	M	n4	HHMM
0020	REFERENCE DE CONTROLE DE L'INTERCHANGE	M	an..14	Numéro_référence_interchange
S005	<i>REFERENCE DESTINATAIRE / MOT DE PASSE</i>	N		
0022	<i>Référence / Mot de passe</i>	M	<i>an..14</i>	
0025	<i>Qualifiant de la référence / mot de passe</i>	N	<i>an2</i>	
0026	<i>REFERENCE APPLICATION</i>	N	<i>an..14</i>	
0029	<i>CODE DE PRIORITE POUR LE TRAITEMENT</i>	N	<i>a1</i>	
0031	<i>DEMANDE D'ACCUSE DE RECEPTION</i>	N	<i>n1</i>	
0032	IDENTIFICATION DE L'ACCORD D'INTERCHANGE	R	an..35	Identifiant de version d'interchange PED-DGI-IN-IR2401
0035	INDICATEUR DE TEST	D	n1	1 = test d'échange (sinon rien)

Notes explicatives :

La description de ce segment est identique à celle figurant dans le Guide utilisateur du message AUTACK.

Donnée 0001

UNOL : agence de contrôle (UNO = UN/ECE) suivi du niveau de jeu de caractères (L).

Dans le jeu de caractères de niveau L, tous les caractères de l'alphabet (majuscules et minuscules accentuées) sont autorisés.

Données 0004 et 0007

L'émetteur, qu'il soit partenaire EDI mandaté ou sous-traitant, est toujours identifié par son numéro d'agrément DGFIP.

Format et longueur donnée 0004 = n7

Donnée 0008

Indique l'alias de l'émetteur, le support ou mode de transmission de l'interchange.

L'alias est exprimé sur 8 caractères (XXXXXXXX), précédé du type ou support du transfert sur 1 caractère (C ou T).

Mode de transmission : "C" = CFT, "T" = FTPS

Données 0017 et 0019

"AAMMJJ" et "HHMM" représentent les formats dans lesquels les données Date de préparation et Heure de préparation doivent être respectivement exprimées.

Donnée 0020

Référence unique attribuée par l'émetteur, identique à celle mentionnée dans le segment UNZ (donnée 0020).

Numéro_référence_interchange (14 c n) = Numéro_partenaire_EDI (7 c n) + année (1 c) + quantième jour (3 c) + numéro séquentiel (3 c, valeur = 001 à 999 dans le jour).

Ou alors, numéro_partenaire_EDI (7 c n) + année (1 c) + numéro séquentiel (6 c, valeur = 000001 à 999999).

Le numéro séquentiel est remis à zéro, soit au 1er janvier, soit lorsqu'il atteint 999999 par année.

En raison de la multiplication des téléprocédures (TDFC, TVA, Paiement, Requête, et EDI IR), certains partenaires sont amenés à transmettre plus de 999999 interchanges par ans. Un troisième mode de construction de la donnée 0020 est possible sans pour autant être obligatoire :

Année (4 cn) [SSAA] + numéro séquentiel (10 cn, valeur = 0000000001 à 9999999999).

Le numéro séquentiel est remis à zéro, soit au 1er janvier, soit lorsqu'il atteint 9 999 999 999, soit 10 milliard d'interchange par année.

Format et longueur donnée 0020 = n14 – (Numérique, Fixe)

Cette règle est applicable quel que soit le type d'émetteur, partenaire EDI mandaté ou sous-traitant.

Donnée 0032

Identifie l'émetteur, le destinataire, la nature et la version de l'interchange.

PED-DGI-IN-IR2401	: Identifie un interchange INFENT IR, EDI IR.
PED-DGI	: Emetteur partenaire EDI, destinataire DGFIP,
IN	: Interchange de type INFENT IR,
IR	: Projet EDI IR,
24	: Version du GUM INFENT IR, EDI IR – Campagne 2024 ,
01	: Révision du GUM INFENT IR, EDI IR.

Donnée 0035

1 = test d'échange si interchange de test (test de syntaxe EDIFACT, test de sécurisation et test d'intégration).

Si interchange "réel", alors la donnée 0035 est absente.

4.2.5.2.2.2 - UNZ Segment fin d'interchange

Niv 0	UNZ FIN D'INTERCHANGE	St : M	Ré : 1	Oc : 1
<i>Fonction : Segment de service obligatoire servant à terminer et contrôler l'intégrité d'un interchange.</i>				

Réf.	Nom	St	Desc. Observations	
0036	COMPTEUR DE CONTROLE DE L'INTERCHANGE	M	n..6	Nb_groupe_fonctionnel_interch (= 2)
0020	REFERENCE DE CONTROLE DE L'INTERCHANGE	M	an..14	Numéro_référence_interchange

Notes explicatives :

La description de ce segment est identique à celle figurant dans le Guide utilisateur du message AUTACK.

Donnée 0036

Nb_groupe_fonctionnel_interchange = 2 (un groupe fonctionnel avec les messages INFENT EDI IR sécurisés électroniquement + un groupe fonctionnel avec le message AUTACK)

Donnée 0020

Référence unique attribuée par l'émetteur, identique à celle mentionnée dans le segment UNB (donnée 0020).
Format et longueur donnée 0020 = n14

4.2.5.2.3 - Segments de service Groupe fonctionnel

4.2.5.2.3.1 - UNG Segment en-tête de groupe fonctionnel

Niv 0	UNG EN-TETE DE GROUPE FONCTIONNEL	St : R	Ré : 1	Oc : 1
<i>Fonction : Segment de service obligatoire servant à débiter, identifier et spécifier un groupe fonctionnel.</i>				

Réf.	Nom	St	Desc.	Observations
0038	IDENTIFICATION DU GROUPE FONCTIONNEL	M	an..6	INFENT
S006	IDENTIF. DE L'EMETTEUR DE L'APPLICATION	M		
0040	Identification de l'émetteur	M	an..35	Type_application_émetteur IR1 = INF_IR_SR_IR IR3 = INF_IR_ST_IT 146 = FR, DGI
0007	Qualifiant de l'identification	R	an..4	146 = FR, DGI
S007	IDENTIF. DU DESTINATAIRE DE L'APPLICATION	M		
0044	Identification du destinataire	M	an..35	EDI_IR
0007	Qualifiant de l'identification	N	an..4	
S004	DATE ET HEURE DE PREPARATION	M		
0017	Date de préparation	M	n6	AAMMJJ
0019	Heure de préparation	M	n4	HHMM
0048	N° DE REFERENCE DE GROUPE FONCTIONNEL	M	an..14	N°_réf_groupe_fonctionnel
0051	AGENCE DE CONTROLE	M	an..2	UN = Messages normalisés des Nations Unies, TRADE/WP.4/CEE/ONU
S008	VERSION DU MESSAGE	M		
0052	Numéro de la version du message	M	an..3	D
0054	Numéro de la révision du message	M	an..3	00B
0057	Code attribué par l'association	R	an..6	Version : groupe fonctionnel ID2401
0058	MOT DE PASSE DE L'APPLICATION	N	an..14	

Notes explicatives :**Donnée 0040**

Choisir, dans la liste, la valeur correspondante :

IR1 = INF_IR_SR_IR (Messages INFENT IR Sécurisés, Sécurité Réel, Intégration Réel)

IR3 = INF_IR_ST_IT (Messages INFENT IR Sécurisés, Sécurité Test, Intégration Test)

"Sécurisés" ("Sécurisé Electroniquement") signifie que les messages INFENT IR sont "signés" par l'émetteur. L'interchange doit donc être composé de 2 groupes fonctionnels : l'un contenant les messages INFENT EDI IR, l'autre le message AUTACK.

Recommandations :

La valeur IR1 doit être choisie pour un dépôt en mode réel (avec donnée 0035 " Indicateur de test " absente dans UNB).

La valeur IR3 doit être réservée pour un dépôt en mode test (avec donnée 0035 " Indicateur de test " = 1 dans UNB).

Données 0017 et 0019

"AAMMJJ" et "HHMM" représentent les formats dans lesquels les données Date de préparation et Heure de préparation doivent être respectivement exprimées.

Donnée 0048

Référence attribuée par l'émetteur, identique à celle mentionnée dans le segment UNE (donnée 0048).

Numéro_référence_groupe_fonctionnel = Numéro séquentiel du groupe fonctionnel à l'intérieur de l'interchange (valeur 1 ou 2).

Donnée 0057

La donnée 0057 de l'UNG identifie la version du Groupe Fonctionnel

ID2401	: Identifie le groupe fonctionnel INFENT IR, EDI IR
ID	: Projet EDI IR
24	: Version du groupe fonctionnel, subset INFENT IR, EDI IR
01	: Révision du groupe fonctionnel, subset INFENT IR, EDI IR.

4.2.5.2.3.2 - UNE Segment fin de groupe fonctionnel

Niv 0	UNE FIN DE GROUPE FONCTIONNEL	St : R	Ré : 1	Oc : 1
<i>Fonction : Segment de service conditionnel servant à terminer et contrôler l'intégrité d'un groupe fonctionnel.</i>				

Réf.	Nom	St	Desc.	Observations
0060	NOMBRE DE MESSAGES	M	n..6	Nb_message_groupe_fonctionnel
0048	REFERENCE DE GROUPE FONCTIONNEL	M	an..14	N°_réf_groupe_fonctionnel

Notes explicatives :**Donnée 0048**

Référence attribuée par l'émetteur, identique à celle mentionnée dans le segment UNG (donnée 0048).

Donnée 0060

Cette donnée contient le nombre de messages INFENT EDI IR transmis dans le groupe fonctionnel INFENT.

4.2.5.3 - Tableau de segments du message EDI IR, INFENT IR

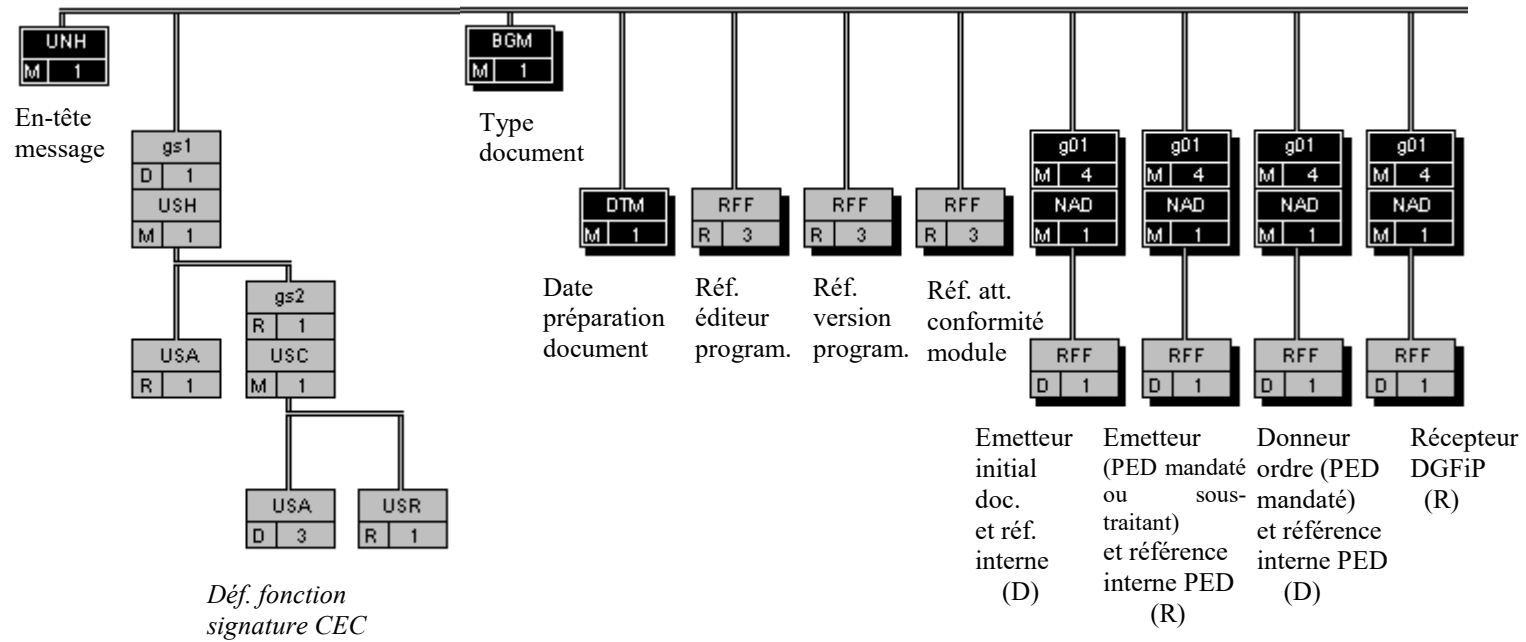
Etiquette	Nom	Statut	Répétition
UNH	En-tête de message	M	1
	----- Groupe de segments sécurité 1 -----	D	1 -----+
USH	En-tête de sécurité	M	1
USA	Algorithme de sécurité	R	1
	----- Groupe de segments sécurité 2 -----	R	1 -----+
USC	Certificat	M	1
USA	Algorithme de sécurité	D	3
USR	Résultat de sécurité	R	1 -----+
BGM	Début du message	M	1
DTM	Date/heure/période	M	1
RFF	Référence	R	3
	----- Groupe de segments 1 -----	M	4 -----+
NAD	Nom et adresse	M	1
RFF	Référence	D	1 -----+
	----- Groupe de segments 4 -----	M	99999 -----+
SEQ	Séquence	M	1
IND	Indexation	M	1
RFF	Référence	D	1
MOA	Montant monétaire	D	1
FTX	Texte libre	D	1
DTM	Date/heure/période	D	1
QTY	Quantité	D	1
CUX	Monnaie	D	1
PCD	Pourcentage	D	1
FII	Identification financière	D	1
	----- Groupe de segments 5 -----	D	1 -----+
NAD	Nom et adresse	M	1 -----+
	----- Groupe de segments 6 -----	D	1 -----+
CTA	Contact	M	1
COM	Communication	D	3 -----+
	----- Groupe de segments 7 -----	D	1 -----+
CCI	Identif. de caractéristique ou de classe	M	1
CAV	Valeur de la caractéristique	R	1 -----+
	----- Groupe de segments sécurité 3 -----	D	1 -----+
UST	Fin de sécurité	M	1
USR	Résultat de sécurité	R	1 -----+
UNT	Fin de message	M	1

Remarques :*Groupe de segments sécurité :*

Voir commentaires ci-après, dans paragraphe "Contenu des segments".

4.2.5.4 - Diagramme du message EDI IR, INFENT IR

4.2.5.4.1 - Section En-tête

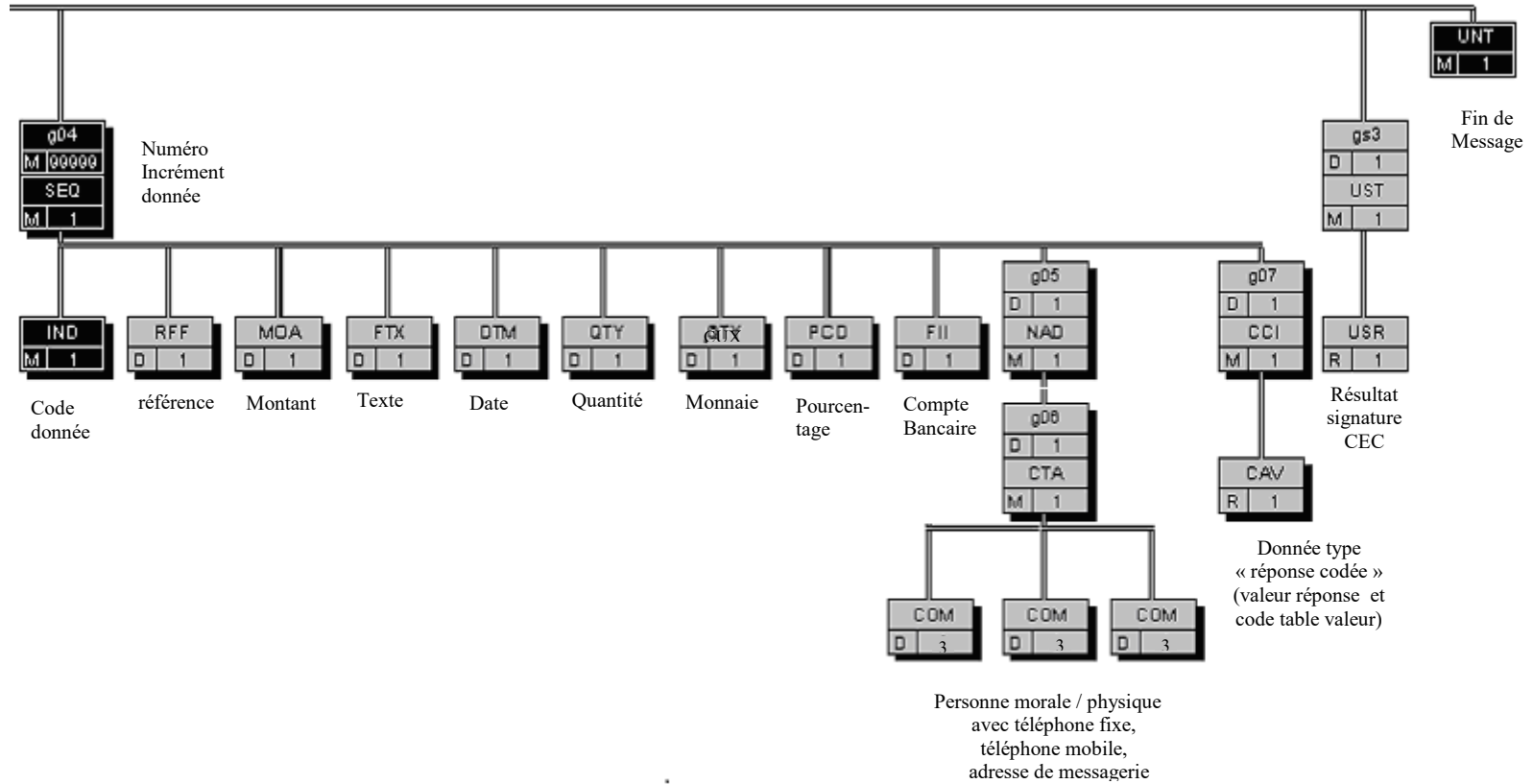


CEC : Cabinet d'Expertise Comptable
 PED : Partenaire EDI

(D) indique que le groupe de segments est conditionnel (voir règle de gestion dans la description du groupe correspondant).

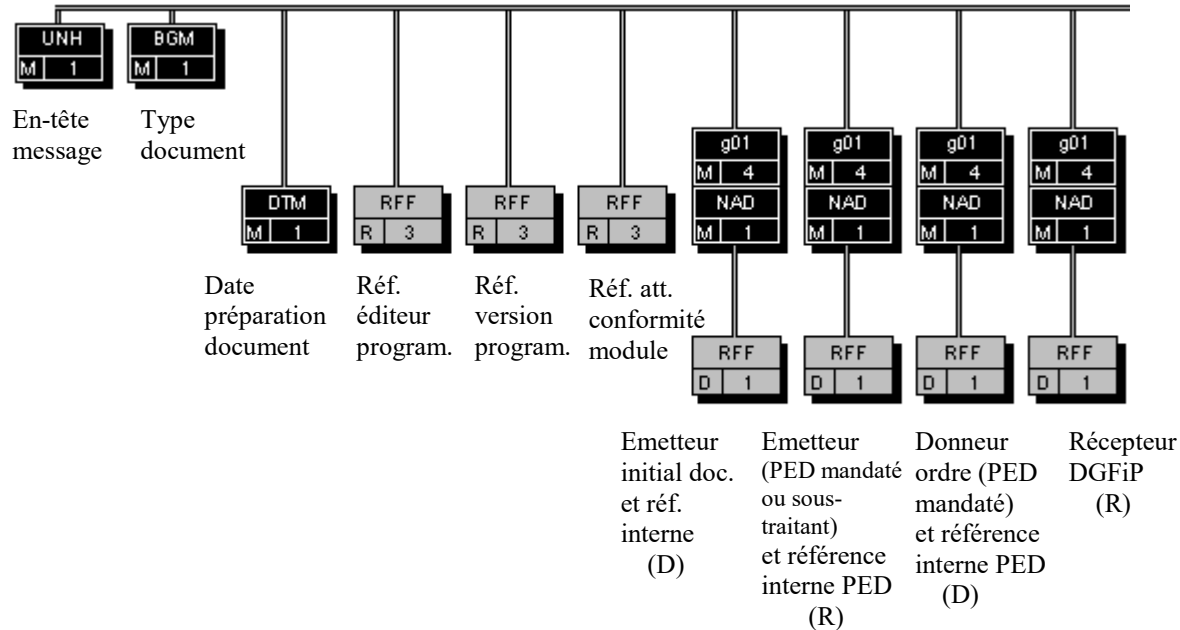
(R) indique que le groupe de segments est obligatoire.

4.2.5.4.2 - Sections Détail et Résumé



4.2.5.5 - Contenu des segments

4.2.5.5.1 - Section En-tête



CEC : Cabinet d'Expertise Comptable

PED : Partenaire EDI

(D) indique que le groupe de segments est conditionnel (voir règle de gestion dans la description du groupe correspondant).

(R) indique que le groupe de segments est obligatoire.

NB : Les segments de sécurité font l'objet d'une description spécifique dans la suite du document.

Niv 0 UNH EN-TETE DE MESSAGE	St : M	Ré : 1	Oc : 1
<i>Fonction : Segment de service obligatoire débutant et identifiant un message de façon non ambiguë. Le code du type de message servant de support à la transmission de "EDI IR " est INFENT.</i>			

Réf.	Nom	St	Desc.	Observations
0062	NUMÉRO DE RÉFÉRENCE DU MESSAGE	M	an..14	Numéro_référence_message
S009	IDENTIFIANT DU MESSAGE	M		
0065	Identifiant du type de message	M	an..6	INFENT = Message 'Informations des Entreprises'
0052	Numéro de la version du type de message	M	an..3	D
0054	Numéro de la révision du message	M	an..3	00B
0051	Agence de contrôle	M	an..2	UN = Messages normalisés des Nations Unies, TRADE/WP.4/CEE/ONU
0057	Code attribué par l'association	R	an..6	Version du message ID2401
0068	RÉFÉRENCE COMMUNE D'ACCÈS	N	an..35	
S010	STATUT DU TRANSFERT	N		
0070	Séquence des transferts	M	n..2	
0073	Premier et dernier transferts	N	al	

Notes explicatives :**Donnée 0062**

Référence attribuée par l'émetteur, identique à celle mentionnée dans le segment UNT (donnée 0062).

Numéro_référence_message (5 c) = Numéro séquentiel du message à l'intérieur du groupe fonctionnel (valeur de 00001 à nnnnn).

Format et longueur donnée 0062 = n5

Donnée 0057

La donnée 0057 de l'UNH identifie la version du Message

ID2401 : identifie le Message INFENT IR, EDI IR

ID : Projet EDI IR

24 : Version du Message, subset INFENT IR, EDI IR

01 : Révision du Message, subset INFENT IR, EDI IR

Occurrence Groupe sécurité 1 : Définition de la fonction signature électronique du CEC

La description des groupes de segments de sécurité S1, S2 et S3 est communiquée à titre d'information, le projet de signature électronique des CEC étant au stade de l'étude.

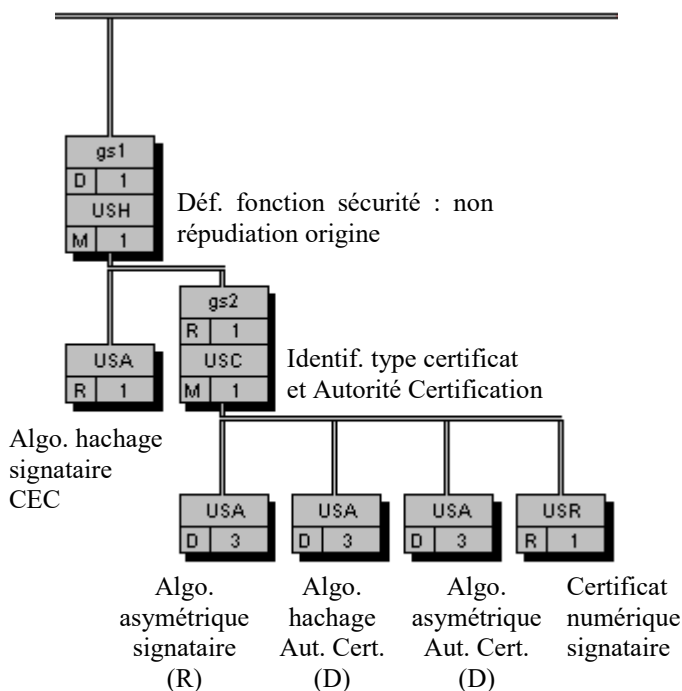
Les groupes de segments de sécurité S1, S2 et S3 sont mentionnés pour faire apparaître les données supplémentaires qu'il faudrait gérer lors de la mise en place de ce projet.

Les descriptions des segments sont données à titre d'information et seront affinées lors de la rédaction du cahier des charges correspondant.

GS1	USH-USA-GS2	D	1	1
------------	-------------	---	---	---

Niv 1	GROUPE S1	St : D	Ré : 1	Oc : 1
<p><i>Fonction : Groupe de segments conditionnel identifiant le service de sécurité "Non répudiation de l'origine" mis en oeuvre pour la signature du CEC.</i></p> <p><i>Ce groupe contient les données nécessaires à l'exécution des calculs (domaine d'application, type certificat, certificat, algorithmes, paramètres des algorithmes, filtres, ...).</i></p> <p><i>Ce groupe d'en-tête de sécurité est relié à un groupe de fin de sécurité.</i></p>				

Structure d'une occurrence du groupe S1



(D) indique que le segment ou groupe de segments est conditionnel (voir règle de gestion dans description correspondante).
 (R) indique que le segment ou groupe de segments est obligatoire.

Composant (groupe ou segment) de statut D et répétable (indice répétition > 1)

Si au moins 2 occurrences ont des statuts différents, l'une est de statut R et l'autre de statut D, alors le statut mentionné dans le diagramme du message est le statut le moins fort (statut D). Voir la description des segments pour le détail de chaque occurrence.

GS1	USH-USA-GS2	D	1	1
------------	--------------------	----------	----------	----------

Niv 1	USH EN-TETE DE SECURITE	St : M	Ré : 1	Oc : 1
<i>Fonction : Segment obligatoire définissant le service de sécurité "Non répudiation de l'origine", son champ d'application (la section Détail du message) et la fonction du signataire CEC.</i>				

Réf.	Nom	St	Desc.	Observations
0501	SERVICE DE SÉCURITÉ, EN CODE	M	an..3	1 = Non répudiation de l'origine
0534	NUMÉRO DE RÉFÉRENCE DE LA SÉCURITÉ	M	an..14	Numéro_référence_sécurité
0541	DOMAINE D'APPLICATION DE LA SÉCU., EN CODE	R	an..3	ZZZ = Défini mutuellement
0503	TYPE DE RÉPONSE, EN CODE	R	an..3	1 = Aucun accusé de réception requis
0505	FONCTION DU FILTRE, EN CODE	R	an..3	2 = Filtre hexadécimal
0507	CODAGE D'ORIGINE DU JEU DE CARACT., EN CODE	R	an..3	2 = 8 bits ASCII
0509	RÔLE DU FOURNISSEUR DE LA SÉCURITÉ, EN CODE	R	an..3	Fonction_signataire
S500	INFO. DETAILLEES SUR L'IDENTIF. DE LA SECURITE	N		
0577	Qlt de l'intervenant chargé de la sécurité	M	an..3	
0538	Nom de la clé	N	an..35	
0511	Identification de l'intervenant chargé de la sécurité	N	an..17	
0513	Qlt de la liste des codes de l'interv. chargé de la sécurité	N	an..3	
0515	Ag. resp. liste des codes de l'interv. chargé de séc., en code	N	an..3	
0586	Nom de l'intervenant chargé de la sécurité	N	an..35	
0586	Nom de l'intervenant chargé de la sécurité	N	an..35	
0586	Nom de l'intervenant chargé de la sécurité	N	an..35	
S500	INFO. DETAILLEES SUR L'IDENTIF. DE LA SECURITE	N		
0577	Qlt de l'intervenant chargé de la sécurité	M	an..3	
0538	Nom de la clé	N	an..35	
0511	Identification de l'intervenant chargé de la sécurité	N	an..17	
0513	Qlt de la liste des codes de l'interv. chargé de la sécurité	N	an..3	
0515	Ag. resp. liste des codes de l'interv. chargé de séc., en code	N	an..3	
0586	Nom de l'intervenant chargé de la sécurité	N	an..35	
0586	Nom de l'intervenant chargé de la sécurité	N	an..35	
0586	Nom de l'intervenant chargé de la sécurité	N	an..35	
0520	NUMÉRO DE SÉQUENCE DE LA SÉCURITÉ	N	an..35	
S501	DATE ET HEURE DE LA SECURITE	N		
0517	Qlt de la date et de l'heure	M	an..3	
0338	Date de l'événement	N	n..8	
0314	Heure de l'événement	N	an..15	
0336	Décalage horaire	N	n4	

Notes explicatives :**Donnée 0534**

Numéro_référence_sécurité = 1 pour la signature électronique du CEC

Donnée 0509

Fonction_signataire : codes à déterminer pour CEC

GS1	USH-USA-GS2	D	1	1
------------	-------------	---	---	---

Niv 2	USA	ALGORITHME DE SECURITE	St : R	Ré : 1	Oc : 1
<i>Fonction : Segment obligatoire identifiant l'algorithme (type et mode opératoire) utilisé dans la fonction de hachage appliquée à la section Détail du message, pour le calcul du condensat.</i>					

Réf.	Nom	St	Desc.	Observations
S502	ALGORITHME DE SECURITE	M		
0523	Utilisation de l'algorithme, en code	M	an..3	1 = Hachage du propriétaire
0525	Mode opératoire cryptographique, en code	R	an..3	Code_mode_opérateur_algo_hachage
0533	Identifiant de la liste des codes du mode opératoire, en code	R	an..3	1 = UN
0527	Algorithme, en code	R	an..3	Code_algorithme_hachage
0529	Identifiant de la liste des codes de l'algorithme	R	an..3	1 = UN
S503	PARAMETRE DE L'ALGORITHME	N		
0531	Qlt du paramètre de l'algorithme	M	an..3	
0554	Valeur du paramètre de l'algorithme	M	an..512	
S503	PARAMETRE DE L'ALGORITHME	N		
0531	Qlt du paramètre de l'algorithme	M	an..3	
0554	Valeur du paramètre de l'algorithme	M	an..512	
S503	PARAMETRE DE L'ALGORITHME	N		
0531	Qlt du paramètre de l'algorithme	M	an..3	
0554	Valeur du paramètre de l'algorithme	M	an..512	
S503	PARAMETRE DE L'ALGORITHME	N		
0531	Qlt du paramètre de l'algorithme	M	an..3	
0554	Valeur du paramètre de l'algorithme	M	an..512	
S503	PARAMETRE DE L'ALGORITHME	N		
0531	Qlt du paramètre de l'algorithme	M	an..3	
0554	Valeur du paramètre de l'algorithme	M	an..512	
S503	PARAMETRE DE L'ALGORITHME	N		
0531	Qlt du paramètre de l'algorithme	M	an..3	
0554	Valeur du paramètre de l'algorithme	M	an..512	
S503	PARAMETRE DE L'ALGORITHME	N		
0531	Qlt du paramètre de l'algorithme	M	an..3	
0554	Valeur du paramètre de l'algorithme	M	an..512	
S503	PARAMETRE DE L'ALGORITHME	N		
0531	Qlt du paramètre de l'algorithme	M	an..3	
0554	Valeur du paramètre de l'algorithme	M	an..512	

Notes explicatives :**Données 0525 et 0527**

L'algorithme de hachage et son mode opératoire n'étant pas encore définis, les codes correspondants n'ont donc pas été sélectionnés. Des désignations de ces codes ont donc été mentionnées (Code_algorithme_hachage et Code_mode_opérateur_algo_hachage).

GS1	USH-USA-GS2	D	1	1
GS2	USC-USA-USR	R	1	1

Niv 2	GROUPE S2	St : R	Ré : 1	Oc : 1
<p><i>Fonction : Groupe de segments obligatoire contenant les données nécessaires à la validation des méthodes de sécurité appliquées à la section Détail du message, lorsque des algorithmes asymétriques sont utilisés.</i></p> <p><i>Ce groupe décrit :</i></p> <ul style="list-style-type: none"> - l'algorithme asymétrique utilisé pour signer le condensat calculé sur la section Détail du message, - le certificat du signataire CEC, et les algorithmes nécessaires pour valider le certificat. 				

Notes explicatives :

3 occurrences de USA sont décrites :

- une (obligatoire) pour décrire l'algorithme asymétrique utilisé par le signataire CEC, (propriétaire du certificat) pour signer le condensat calculé sur la section Détail du message ;
- une (conditionnelle) pour décrire l'algorithme de hachage utilisé par l'autorité de certification pour produire le certificat du signataire ;
- une (conditionnelle) pour décrire l'algorithme asymétrique utilisé par l'autorité de certification pour produire le certificat du signataire.

GS1	USH-USA-GS2	D	1	1
GS2	USC-USA-USR	R	1	1

Niv 2	USC CERTIFICAT	St : M	Ré : 1	Oc : 1
<i>Fonction : Segment obligatoire décrivant le certificat du signataire CEC et identifiant l'autorité de certification (AC) qui a produit le certificat.</i>				

Réf.	Nom	St	Desc.	Observations
0536	RÉFÉRENCE DU CERTIFICAT	D	an..35	Référence_certificat
S500	INFO. DETAILLEES SUR L'IDENTIF. DE LA SECURITE	R		
0577	Qlt de l'intervenant chargé de la sécurité	M	an..3	4 = Intervenant chargé de l'authentification
0538	Nom de la clé	R	an..35	Nom_clé_publicque_AC
0511	Identification de l'intervenant chargé de la sécurité	D	an..17	Identifiant_AC
0513	Qlt de la liste des codes de l'interv. chargé de la sécurité	D	an..3	Qualifiant_identification_AC
0515	Ag. resp. liste des codes de l'interv. chargé de séc., en code	D	an..3	Agence_responsable_identif_AC
0586	Nom de l'intervenant chargé de la sécurité	R	an..35	Nom_AC
0586	<i>Nom de l'intervenant chargé de la sécurité</i>	N	an..35	
0586	<i>Nom de l'intervenant chargé de la sécurité</i>	N	an..35	
S500	INFO. DETAILLEES SUR L'IDENTIF. DE LA SECURITE	R		
0577	Qlt de l'intervenant chargé de la sécurité	M	an..3	3 = Propriétaire du certificat
0538	Nom de la clé	R	an..35	Nom_clé_publicque_propriétaire_certif
0511	Identification de l'intervenant chargé de la sécurité	D	an..17	Identifiant_propriétaire_certificat
0513	Qlt de la liste des codes de l'interv. chargé de la sécurité	D	an..3	Qualifiant_identif_prop_certificat
0515	Ag. resp. liste des codes de l'interv. chargé de séc., en code	D	an..3	Ag_responsable_identif_prop_certif
0586	Nom de l'intervenant chargé de la sécurité	R	an..35	Nom_propriétaire_certificat
0586	<i>Nom de l'intervenant chargé de la sécurité</i>	N	an..35	
0586	<i>Nom de l'intervenant chargé de la sécurité</i>	N	an..35	
0545	VERSION DE LA SYNTAXE DU CERTIFICAT, EN CODE	R	an..3	Type_certificat
0505	FONCTION DU FILTRE, EN CODE	R	an..3	Type_filtre_certificat
0507	CODAGE D'ORIGINE DU JEU DE CARACT., EN CODE	R	an..3	Jeu_caractères_originaux_certificat
0543	<i>RÉP. D'ORIG. DU JEU DE CARACT. DU CERT., EN CODE</i>	N	an..3	
0546	<i>NIVEAU D'AUTORISATION DE L'UTILISATEUR</i>	N	an..35	
S505	<i>CARACTERE DE SERVICE POUR LA SIGNATURE</i>	N		
0551	<i>Caractère de service pour le qualifiant de la signature</i>	M	an..3	
0548	<i>Caractère de service pour la signature</i>	M	an..4	
S505	<i>CARACTERE DE SERVICE POUR LA SIGNATURE</i>	N		
0551	<i>Caractère de service pour le qualifiant de la signature</i>	M	an..3	
0548	<i>Caractère de service pour la signature</i>	M	an..4	
S505	<i>CARACTERE DE SERVICE POUR LA SIGNATURE</i>	N		
0551	<i>Caractère de service pour le qualifiant de la signature</i>	M	an..3	

0548	<i>Caractère de service pour la signature</i>	M	an..4	
S505	<i>CARACTERE DE SERVICE POUR LA SIGNATURE</i>	N		
0551	<i>Caractère de service pour le qualifiant de la signature</i>	M	an..3	
0548	<i>Caractère de service pour la signature</i>	M	an..4	
S505	<i>CARACTERE DE SERVICE POUR LA SIGNATURE</i>	N		
0551	<i>Caractère de service pour le qualifiant de la signature</i>	M	an..3	
0548	<i>Caractère de service pour la signature</i>	M	an..4	
S501	DATE ET HEURE DE LA SECURITE	D		
0517	Qlt de la date et de l'heure	M	an..3	2 = Date et heure de génération du certificat
0338	Date de l'événement	R	n..8	Date_émission_certificat
0314	Heure de l'événement	D	an..15	Heure_émission_certificat
0336	<i>Décalage horaire</i>	N	n4	
S501	DATE ET HEURE DE LA SECURITE	D		
0517	Qlt de la date et de l'heure	M	an..3	3 = Période de début de validité du certificat
0338	Date de l'événement	R	n..8	Date_début_validité_certificat
0314	Heure de l'événement	D	an..15	Heure_début_validité_certificat
0336	<i>Décalage horaire</i>	N	n4	
S501	DATE ET HEURE DE LA SECURITE	D		
0517	Qlt de la date et de l'heure	M	an..3	4 = Période de fin de validité du certificat
0338	Date de l'événement	R	n..8	Date_fin_validité_certificat
0314	Heure de l'événement	D	an..15	Heure_fin_validité_certificat
0336	<i>Décalage horaire</i>	N	n4	
S501	DATE ET HEURE DE LA SECURITE	N		
0517	<i>Qlt de la date et de l'heure</i>	M	an..3	
0338	<i>Date de l'événement</i>	N	n..8	
0314	<i>Heure de l'événement</i>	N	an..15	
0336	<i>Décalage horaire</i>	N	n4	
0567	<i>STATUT DE LA SÉCURITÉ, EN CODE</i>	N	an..3	
0569	<i>MOTIF DE LA RÉVOCATION, EN CODE</i>	N	an..3	

GS1	USH-USA-GS2	D	1	1
GS2	USC-USA-USR	R	1	1

Niv 3	USA	ALGORITHME DE SECURITE	St : R	Ré : 3	Oc : 1
<i>Fonction : Segment obligatoire décrivant l'algorithme asymétrique utilisé par le signataire pour produire la signature électronique (signature du condensat, résultat de la fonction de hachage appliquée sur la section Détail du message).</i>					

Réf.	Nom	St	Desc.	Observations
S502	ALGORITHME DE SECURITE	M		
0523	Utilisation de l'algorithme, en code	M	an..3	6 = Propriétaire signataire
0525	Mode opératoire cryptographique, en code	N	an..3	
0533	Identifiant de la liste des codes du mode opératoire, en code	N	an..3	
0527	Algorithme, en code	R	an..3	10 = RSA (Rivest, Shamir, Adleman)
0529	Identifiant de la liste des codes de l'algorithme	R	an..3	1 = UN
S503	PARAMETRE DE L'ALGORITHME	R		
0531	Qlt du paramètre de l'algorithme	M	an..3	12 = Modulo
0554	Valeur du paramètre de l'algorithme	M	an..512	Modulo_RSA_proprietaire_certificat
S503	PARAMETRE DE L'ALGORITHME	R		
0531	Qlt du paramètre de l'algorithme	M	an..3	14 = Longueur du modulo
0554	Valeur du paramètre de l'algorithme	M	an..512	Longueur_modulo_RSA_prop_certif
S503	PARAMETRE DE L'ALGORITHME	R		
0531	Qlt du paramètre de l'algorithme	M	an..3	13 = Exposant
0554	Valeur du paramètre de l'algorithme	M	an..512	Exposant_RSA_proprietaire_certificat
S503	PARAMETRE DE L'ALGORITHME	N		
0531	Qlt du paramètre de l'algorithme	M	an..3	
0554	Valeur du paramètre de l'algorithme	M	an..512	
S503	PARAMETRE DE L'ALGORITHME	N		
0531	Qlt du paramètre de l'algorithme	M	an..3	
0554	Valeur du paramètre de l'algorithme	M	an..512	
S503	PARAMETRE DE L'ALGORITHME	N		
0531	Qlt du paramètre de l'algorithme	M	an..3	
0554	Valeur du paramètre de l'algorithme	M	an..512	
S503	PARAMETRE DE L'ALGORITHME	N		
0531	Qlt du paramètre de l'algorithme	M	an..3	
0554	Valeur du paramètre de l'algorithme	M	an..512	
S503	PARAMETRE DE L'ALGORITHME	N		
0531	Qlt du paramètre de l'algorithme	M	an..3	
0554	Valeur du paramètre de l'algorithme	M	an..512	

GS1	USH-USA-GS2	D	1	1
GS2	USC-USA-USR	R	1	1

Niv 3	USA	ALGORITHME DE SECURITE	St : D	Ré : 3	Oc : 2
<i>Fonction : Segment conditionnel décrivant l'algorithme utilisé par l'autorité de certification (AC) pour calculer la valeur de hachage (condensat) du certificat.</i>					

Réf.	Nom	St	Desc.	Observations
S502	ALGORITHME DE SECURITE	M		
0523	Utilisation de l'algorithme, en code	M	an..3	4 = Hachage de l'émetteur (AC)
0525	Mode opératoire cryptographique, en code	R	an..3	Code_mode_opérat_algo_hachage_AC
0533	Identifiant de la liste des codes du mode opératoire, en code	R	an..3	1 = UN
0527	Algorithme, en code	R	an..3	Code_algorithme_hachage_AC
0529	Identifiant de la liste des codes de l'algorithme	R	an..3	1 = UN
S503	PARAMETRE DE L'ALGORITHME	N		
0531	Qlt du paramètre de l'algorithme	M	an..3	
0554	Valeur du paramètre de l'algorithme	M	an..512	
S503	PARAMETRE DE L'ALGORITHME	N		
0531	Qlt du paramètre de l'algorithme	M	an..3	
0554	Valeur du paramètre de l'algorithme	M	an..512	
S503	PARAMETRE DE L'ALGORITHME	N		
0531	Qlt du paramètre de l'algorithme	M	an..3	
0554	Valeur du paramètre de l'algorithme	M	an..512	
S503	PARAMETRE DE L'ALGORITHME	N		
0531	Qlt du paramètre de l'algorithme	M	an..3	
0554	Valeur du paramètre de l'algorithme	M	an..512	
S503	PARAMETRE DE L'ALGORITHME	N		
0531	Qlt du paramètre de l'algorithme	M	an..3	
0554	Valeur du paramètre de l'algorithme	M	an..512	
S503	PARAMETRE DE L'ALGORITHME	N		
0531	Qlt du paramètre de l'algorithme	M	an..3	
0554	Valeur du paramètre de l'algorithme	M	an..512	
S503	PARAMETRE DE L'ALGORITHME	N		
0531	Qlt du paramètre de l'algorithme	M	an..3	
0554	Valeur du paramètre de l'algorithme	M	an..512	
S503	PARAMETRE DE L'ALGORITHME	N		
0531	Qlt du paramètre de l'algorithme	M	an..3	
0554	Valeur du paramètre de l'algorithme	M	an..512	

GS1	USH-USA-GS2	D	1	1
GS2	USC-USA-USR	R	1	1

Niv 3	USA	ALGORITHME DE SECURITE	St : D	Ré : 3	Oc : 3
Fonction : Segment conditionnel décrivant l'algorithme asymétrique utilisé par l'autorité de certification (AC) pour générer le certificat (signature du condensat du certificat).					

Réf.	Nom	St	Desc.	Observations
S502	ALGORITHME DE SECURITE	M		
0523	Utilisation de l'algorithme, en code	M	an..3	3 = Emetteur signataire (AC)
0525	Mode opératoire cryptographique, en code	N	an..3	
0533	Identifiant de la liste des codes du mode opératoire, en code	N	an..3	
0527	Algorithme, en code	R	an..3	10 = RSA (Rivest, Shamir, Adleman)
0529	Identifiant de la liste des codes de l'algorithme	R	an..3	1 = UN
S503	PARAMETRE DE L'ALGORITHME	R		
0531	Qlt du paramètre de l'algorithme	M	an..3	12 = Modulo
0554	Valeur du paramètre de l'algorithme	M	an..512	Modulo_RSA_AC
S503	PARAMETRE DE L'ALGORITHME	R		
0531	Qlt du paramètre de l'algorithme	M	an..3	14 = Longueur du modulo
0554	Valeur du paramètre de l'algorithme	M	an..512	Longueur_modulo_RSA_AC
S503	PARAMETRE DE L'ALGORITHME	R		
0531	Qlt du paramètre de l'algorithme	M	an..3	13 = Exposant
0554	Valeur du paramètre de l'algorithme	M	an..512	Exposant_RSA_AC
S503	PARAMETRE DE L'ALGORITHME	N		
0531	Qlt du paramètre de l'algorithme	M	an..3	
0554	Valeur du paramètre de l'algorithme	M	an..512	
S503	PARAMETRE DE L'ALGORITHME	N		
0531	Qlt du paramètre de l'algorithme	M	an..3	
0554	Valeur du paramètre de l'algorithme	M	an..512	
S503	PARAMETRE DE L'ALGORITHME	N		
0531	Qlt du paramètre de l'algorithme	M	an..3	
0554	Valeur du paramètre de l'algorithme	M	an..512	
S503	PARAMETRE DE L'ALGORITHME	N		
0531	Qlt du paramètre de l'algorithme	M	an..3	
0554	Valeur du paramètre de l'algorithme	M	an..512	
S503	PARAMETRE DE L'ALGORITHME	N		
0531	Qlt du paramètre de l'algorithme	M	an..3	
0554	Valeur du paramètre de l'algorithme	M	an..512	

GS1	USH-USA-GS2	D	1	1
GS2	USC-USA-USR	R	1	1

Niv 3	USR	RESULTAT DE LA SECURITE	St : R	Ré : 1	Oc : 1
<i>Fonction : Segment obligatoire contenant le certificat numérique du signataire CEC produit par l'autorité de certification (AC).</i>					

Réf.	Nom	St	Desc.	Observations
S508	RESULTAT DE LA VALIDATION	M		
0563	Qlt de la valeur de la validation	M	an..3	1 = Valeur unique de la validation
0560	Valeur de la validation ²	R	an..1024	Certificat_numérique
S508	RESULTAT DE LA VALIDATION	N		
0563	Qlt de la valeur de la validation	M	an..3	
0560	Valeur de la validation	N	an..1024	

Notes explicatives :

Fin de la description des segments de sécurité joints en en-tête du message.

² Une demande de modification de la longueur de la donnée 0560 a été adressée aux instances de normalisation EDIFACT (longueur actuelle : 512 c).

Niv 0	BGM DEBUT DU MESSAGE	St : M	Ré : 1	Oc : 1
<i>Fonction : Segment obligatoire servant à indiquer le type du document adressé dans le message, ainsi que sa référence.</i>				

Réf.	Nom	St	Desc.	Observations
C002	NOM DU DOCUMENT OU MESSAGE	R		
1001	Nom du document ou message (code)	R	an..3	IR = déclaration d'Impôt sur le Revenu
1131	Qlt de la liste des codes	R	an..17	71 = Nature de la transaction
3055	Org. responsable de la liste de codes (code)	R	an..3	211 = EDIFICAS
1000	<i>Nom du document ou message</i>	N	<i>an..35</i>	
C106	IDENTIFICATION DU DOCUMENT OU MESSAGE	R		
1004	Numéro du document ou message (référence applicative)	R	an..35	Référence_document
1056	<i>Version</i>	N	<i>an..9</i>	
1060	<i>Numéro révision</i>	N	<i>an..6</i>	
1225	<i>FONCTION DU MESSAGE (CODE)</i>	N	<i>an..3</i>	
4343	<i>TYPE DE RÉPONSE</i>	N	<i>an..3</i>	

Notes explicatives :**Donnée 1001**

Type de document pouvant être adressé dans le message INFENT IR
 Valeur IR= Déclaration d'Impôt sur le Revenu

Donnée 1004

Référence_document = Type message (INFENT) (6 c) + référence attribuée par l'émetteur initial du document.

Cette référence obligatoire sera restituée dans le message INFENT Compte Rendu de traitement.

Niv 1	DTM	DATE OU HEURE OU PERIODE	St : M	Ré : 1	Oc : 1
<i>Fonction : Segment obligatoire pour indiquer la date de préparation du message INFENT IR.</i>					

Réf.	Nom	St	Desc.	Observations
C507	DATE OU HEURE OU PERIODE	M		
2005	Qlt de la date ou heure ou période	M	an..3	242 = Date de préparation d'un document
2380	Date ou heure ou période	R	an..35	Date_préparation_INFENT_IR
2379	Qlt du format de la date ou heure ou période	R	an..3	102 = SSAAMMJJ

Notes explicatives :

La date de préparation du document est renseignée par l'émetteur du message (partenaire EDI mandaté ou sous-traitant).

Niv 1	RFF	REFERENCE	St : R	Ré : 3	Oc : 1
<i>Fonction : Segment obligatoire pour indiquer le nom de l'éditeur du programme utilisé par l'émetteur des données (partenaire EDI mandaté ou sous-traitant).</i>					

Réf.	Nom	St	Desc.	Observations
C506	REFERENCE	M		
1153	Qlt de la référence	M	an..3	AUM = Nom de l'éditeur
1154	Numéro de la référence	R	an..70	Nom_éditeur_programme_émetteur
1156	Numéro de la ligne	N	an..6	
4000	Numéro de version de la référence	N	an..35	
1060	Numéro de révision	N	an..6	

Niv 1	RFF	REFERENCE	St : R	Ré : 3	Oc : 2
<i>Fonction : Segment obligatoire pour indiquer les références du programme utilisées par l'émetteur des données (partenaire EDI mandaté ou sous-traitant).</i>					

Réf.	Nom	St	Desc.	Observations
C506	REFERENCE	M		
1153	Qlt de la référence	M	an..3	AUN = Nom du programme
1154	Numéro de la référence	R	an..70	Nom_programme_émetteur
1156	Numéro de la ligne	N	an..6	
4000	Numéro de version de la référence	R	an..35	N°_version_programme_émetteur
1060	Numéro de révision	D	an..6	N°_révision_programme_émetteur

Niv 1	RFF	REFERENCE	St : R	Ré : 3	Oc : 3
<i>Fonction : Segment obligatoire pour indiquer les références de l'attestation de conformité EDIFICAS attribuées au module utilisé par l'émetteur des données (partenaire EDI mandaté ou sous-traitant) pour générer l'interchange sécurisé.</i>					

Réf.	Nom	St	Desc.	Observations
C506	REFERENCE	M		
1153	Qlt de la référence	M	an..3	AUO = Numéro d'attestation de conformité
1154	Numéro de la référence	R	an..70	N°_attestation_conformité_émetteur
1156	Numéro de la ligne	N	an..6	
4000	Numéro de version de la référence	N	an..35	
1060	Numéro de révision	N	an..6	

1ère occurrence Groupe 1 : L'EMETTEUR INITIAL DU MESSAGE INFENT IR

G1	NAD-RFF	D	4	1
-----------	----------------	----------	----------	----------

Niv 1	GROUPE 01	St : D	Ré : 4	Oc : 1
<i>Fonction : Groupe de segments conditionnel servant à décrire l'émetteur initial du message INFENT IR (en amont du partenaire EDI), et à indiquer, éventuellement, le numéro de référence interne de ce message.</i>				

Niv 1	NAD NOM ET ADRESSE	St : M	Ré : 1	Oc : 1
<i>Fonction : Segment obligatoire servant à identifier l'émetteur initial du message INFENT IR en amont du partenaire EDI. Dans ce message, il sera toujours décrit avec son identifiant, sa qualité, son nom et son adresse en clair.</i>				

Réf.	Nom	St	Desc.	Observations
3035	QLT DE L'INTERVENANT	M	an..3	FR = Emetteur Initial
C082	INFO. DETAILLEES SUR L'IDENTIF. DE L'INTERV.	R		
3039	Identification de l'intervenant	M	an..35	Numéro_émetteur_initial
1131	Qlt de la liste des codes	R	an..17	100 = Identification détaillée d'un intervenant
3055	Org. responsable de la liste de codes (code)	R	an..3	107 = FR, INSEE Institut National de la Statistique et des Etudes Economiques
C058	NOM ET ADRESSE	N	120	
3124	Ligne du nom et de l'adresse	M	an..35	
3124	Ligne du nom et de l'adresse	N	an..35	
3124	Ligne du nom et de l'adresse	N	an..35	
3124	Ligne du nom et de l'adresse	N	an..35	
3124	Ligne du nom et de l'adresse	N	an..35	
C080	NOM DE L'INTERVENANT	R		
3036	Nom de l'intervenant	M	an..35	Qualité_émetteur_initial
3036	Nom de l'intervenant	R	an..35	Désignation_émetteur_initial
3036	Nom de l'intervenant	D	an..35	Désignation_suite_émetteur_initial
3036	Nom de l'intervenant	N	an..35	
3036	Nom de l'intervenant	N	an..35	
3045	Format du nom de l'intervenant (code)	R	an..3	3 = Format du nom
C059	RUE	R		
3042	Rue et numéro ou boîte postale	M	an..35	Numéro_type_nom_voie_émet_initial
3042	Rue et numéro ou boîte postale	D	an..35	Complément_adresse_émet_initial
3042	Rue et numéro ou boîte postale	D	an..35	Lieu_dit_hameau_émetteur_initial
3042	Rue et numéro ou boîte postale	N	an..35	
3164	NOM DE LA VILLE	R	an..35	Ville_émetteur_initial

C819	INFO. DETAILLEES SUR UNE DIV. TERRIT. D'UN PAYS	N		
3229	Identification de la division territoriale	N	an..9	
1131	Qlt de la liste des codes	N	an..17	
3055	Org. responsable de la liste de codes (code)	N	an..3	
3228	Division territoriale du pays	N	an..35	
3251	CODE POSTAL	R	an..17	Code_postal_émetteur_initial
3207	PAYS (CODE)	D	an..3	Code_pays_émetteur_initial

Notes explicatives :

Segment préconisé, si présence d'un émetteur en amont du partenaire EDI.

Donnée 3039 : numéro SIRET (14 c an) de l'émetteur initial
Format et longueur donnée 3039 = an14

Donnée C080

1^{ère} occurrence 3036

Qualité = Cabinet expertise comptable, entreprise,

Donnée C059

3 occurrences de la donnée 3042 (Rue)

La 1^{ère} : N° voie (4 c) + (B ou T ou Q ou Δ ("blanc")) (1 c) + type et nom voie (30 c maximum)

La 2^{ème} : Complément adresse

La 3^{ème} : Lieu-dit, hameau

NB : Si l'adresse ne comporte pas de numéro et nom voie, la valeur "0000" sera portée dans la zone "N° voie", soit dans les 4^{èmes} positions de la 1^{ère} occurrence de 3042.

Ainsi la 1^{ère} occurrence de 3042 (obligatoire) est servie et les contrôles formels ne généreront pas de rejet.

Donnée 3207 : code pays ISO 3166 (2 c), à renseigner si différent de FR (France). Voir liste des codes pays dans volume 3.

G1	NAD-RFF	D	4	1
-----------	----------------	----------	----------	----------

Niv 2	RFF	REFERENCE	St : D	Ré : 1	Oc : 1
<i>Fonction : Segment conditionnel pour indiquer le numéro de référence interne du message INFENT IR auprès de l'émetteur initial.</i>					

Réf.	Nom	St	Desc.	Observations
C506	REFERENCE	M		
1153	Qlt de la référence	M	an..3	ACD = Numéro complémentaire de référence
1154	Numéro de la référence	R	an..70	N°_référence_interne_émetteur_initial
1156	<i>Numéro de la ligne</i>	N	<i>an..6</i>	
4000	<i>Numéro de version de la référence</i>	N	<i>an..35</i>	
1060	<i>Numéro de révision</i>	N	<i>an..6</i>	

2ème occurrence Groupe 1 : L'EMETTEUR (PARTENAIRE EDI MANDATE OU SOUS-TRAITANT)

G1	NAD-RFF	R	4	2
-----------	----------------	----------	----------	----------

Niv 1	GROUPE 01	St : R	Ré : 4	Oc : 2
<i>Fonction : Groupe de segments obligatoire servant à identifier l'émetteur (partenaire EDI mandaté ou sous-traitant) du message INFENT IR. Si l'émetteur est le partenaire EDI mandaté, il pourra indiquer son numéro de référence interne pour ce message.</i>				

Niv 1	NAD NOM ET ADRESSE	St : M	Ré : 1	Oc : 1
<i>Fonction : Segment obligatoire servant à identifier l'émetteur (partenaire EDI mandaté ou sous-traitant) du message INFENT IR. Dans ce message, l'émetteur sera toujours décrit avec son numéro d'agrément, et éventuellement complété de son nom et son adresse en clair.</i>				

Réf.	Nom	St	Desc.	Observations
3035	QLT DE L'INTERVENANT	M	an..3	MS = Emetteur/expéditeur d'un document/message
C082	INFO. DETAILLEES SUR L'IDENTIF. DE L'INTERV.	R		
3039	Identification de l'intervenant	M	an..35	Numéro_émetteur
1131	Qlt de la liste des codes	R	an..17	100 = Identification détaillée d'un intervenant
3055	Org. responsable de la liste de codes (code)	R	an..3	268 = Direction Générale des Impôts
C058	NOM ET ADRESSE	N		
3124	Ligne du nom et de l'adresse	M	an..35	
3124	Ligne du nom et de l'adresse	N	an..35	
3124	Ligne du nom et de l'adresse	N	an..35	
3124	Ligne du nom et de l'adresse	N	an..35	
3124	Ligne du nom et de l'adresse	N	an..35	
C080	NOM DE L'INTERVENANT	D		
3036	Nom de l'intervenant	M	an..35	Désignation_émetteur
3036	Nom de l'intervenant	D	an..35	Désignation_suite_émetteur
3036	Nom de l'intervenant	N	an..35	
3036	Nom de l'intervenant	N	an..35	
3036	Nom de l'intervenant	N	an..35	
3045	Format du nom de l'intervenant (code)	N	an..3	
C059	RUE	D		
3042	Rue et numéro ou boîte postale	M	an..35	Numéro_type_nom_voie_émetteur
3042	Rue et numéro ou boîte postale	D	an..35	Complément_distribution_émetteur
3042	Rue et numéro ou boîte postale	D	an..35	Lieu_dit_hameau_émetteur
3042	Rue et numéro ou boîte postale	N	an..35	
3164	NOM DE LA VILLE	D	an..35	Ville_émetteur

C819	INFO. DETAILLEES SUR UNE DIV. TERRIT. D'UN PAYS	N		
3229	Identification de la division territoriale	N	an..9	
1131	Qlt de la liste des codes	N	an..17	
3055	Org. responsable de la liste de codes (code)	N	an..3	
3228	Division territoriale du pays	N	an..35	
3251	CODE POSTAL	D	an..17	Code_postal_émetteur
3207	PAYS (CODE)	D	an..3	Code_pays_émetteur

Notes explicatives :

Emetteur = partenaire EDI mandaté ou sous-traitant. Si présence d'un partenaire EDI sous-traitant, alors le partenaire EDI mandaté est décrit en tant que donneur d'ordre.

Données 3039 et 3055

L'émetteur, qu'il soit partenaire EDI mandaté ou sous-traitant, est toujours identifié par son numéro d'agrément DGFIP.

Format et longueur donnée 3039 = n7

Donnée C059

3 occurrences de la donnée 3042 (Rue)

La 1ère : N° voie (4 c) + (B ou T ou Q ou Δ ("blanc")) (1 c) + type et nom voie (30 c maximum)

La 2nde : Complément distribution

La 3ème : Lieu-dit, hameau

NB : Si l'adresse ne comporte pas de numéro et nom voie, la valeur "0000" sera portée dans la zone "N° voie", soit dans les 4^{èmes} positions de la 1^{ère} occurrence de 3042.

Ainsi la 1^{ère} occurrence de 3042 (obligatoire) est servie et les contrôles formels ne généreront pas de rejet.

Donnée 3207 : code pays ISO 3166 (2 c), à renseigner si différent de FR (France). Voir liste des codes pays dans volume 3.

Remarque : Les données "Nom et adresse en clair" (C080, C059, 3164, 3251 et 3207) sont facultatives et ne sont pas prises en compte dans les applications destinataires de la DGFIP.

G1	NAD-RFF	R	4	2
-----------	----------------	----------	----------	----------

Niv 2	RFF	REFERENCE	St : D	Ré : 1	Oc : 1
<i>Fonction : Segment conditionnel pour indiquer le numéro de référence interne du message auprès du partenaire EDI mandaté.</i>					

Réf.	Nom	St	Desc.	Observations
C506	REFERENCE	M		
1153	Qlt de la référence	M	an..3	CU = Numéro de référence de l'expéditeur
1154	Numéro de la référence	R	an..70	N°_référence_interne_part_EDI
1156	<i>Numéro de la ligne</i>	N	<i>an..6</i>	
4000	<i>Numéro de version de la référence</i>	N	<i>an..35</i>	
1060	<i>Numéro de révision</i>	N	<i>an..6</i>	

Notes explicatives :

Numéro de la référence = Numéro de référence interne du partenaire EDI mandaté. Cette référence est facultative.

Segment présent dans cette occurrence de NAD du groupe 1 si l'émetteur est le partenaire EDI mandaté, sinon ce segment sera présent dans l'occurrence NAD "donneur d'ordre".

3ème occurrence Groupe 1 : LE DONNEUR D'ORDRE (PARTENAIRE EDI MANDATE)

G1	NAD-RFF	D	4	3
-----------	----------------	----------	----------	----------

Niv 1	GROUPE 01	St : D	Ré : 4	Oc : 3
<i>Fonction : Groupe de segments conditionnel servant à identifier le donneur d'ordre (partenaire EDI mandaté) de l'envoi du message INFENT IR, et à indiquer, éventuellement, le numéro de référence interne de ce message.</i>				

Niv 1	NAD NOM ET ADRESSE	St : M	Ré : 1	Oc : 1
<i>Fonction : Segment obligatoire servant à identifier le donneur d'ordre (partenaire EDI mandaté). Dans ce message, le donneur d'ordre sera toujours décrit avec son numéro d'agrément, et éventuellement complété de son nom et son adresse en clair.</i>				

Réf.	Nom	St	Desc.	Observations
3035	QLT DE L'INTERVENANT	M	an..3	PO = Intervenant donneur d'ordre
C082	INFO. DETAILLEES SUR L'IDENTIF. DE L'INTERV.	R		
3039	Identification de l'intervenant	M	an..35	Numéro_partenaire_EDI
1131	Qlt de la liste des codes	R	an..17	100 = Identification détaillée d'un intervenant
3055	Org. responsable de la liste de codes (code)	R	an..3	268 = Direction Générale des Impôts
C058	NOM ET ADRESSE	N		
3124	Ligne du nom et de l'adresse	M	an..35	
3124	Ligne du nom et de l'adresse	N	an..35	
3124	Ligne du nom et de l'adresse	N	an..35	
3124	Ligne du nom et de l'adresse	N	an..35	
3124	Ligne du nom et de l'adresse	N	an..35	
C080	NOM DE L'INTERVENANT	D		
3036	Nom de l'intervenant	M	an..35	Désignation_partenaire_EDI
3036	Nom de l'intervenant	D	an..35	Désignation_suite_part_EDI
3036	Nom de l'intervenant	N	an..35	
3036	Nom de l'intervenant	N	an..35	
3036	Nom de l'intervenant	N	an..35	
3045	Format du nom de l'intervenant (code)	N	an..3	
C059	RUE	D		
3042	Rue et numéro ou boîte postale	M	an..35	Num_type_nom_voie_part_EDI
3042	Rue et numéro ou boîte postale	D	an..35	Compl_distribution_part_EDI
3042	Rue et numéro ou boîte postale	D	an..35	Lieu_dit_hameau_part_EDI
3042	Rue et numéro ou boîte postale	N	an..35	
3164	NOM DE LA VILLE	D	an..35	Ville_part_EDI

C819	INFO. DETAILLEES SUR UNE DIV. TERRIT. D'UN PAYS	N		
3229	Identification de la division territoriale	N	an..9	
1131	Qlt de la liste des codes	N	an..17	
3055	Org. responsable de la liste de codes (code)	N	an..3	
3228	Division territoriale du pays	N	an..35	
3251	CODE POSTAL	D	an..17	Code_postal_part_EDI
3207	PAYS (CODE)	D	an..3	Code_pays_part_EDI

Notes explicatives :

Segment obligatoire si un partenaire EDI sous-traitant est chargé de l'émission des documents.

Donnée 3039 : Numéro d'agrément du partenaire EDI mandaté (7 c n) attribué par la DGFIP.

Format et longueur donnée 3039 = n7

Donnée C059

3 occurrences de la donnée 3042 (Rue)

La 1^{ère} : N° voie (4 c) + (B ou T ou Q ou Δ ("blanc")) (1 c) + type et nom voie (30 c maximum)

La 2^{ème} : Complément distribution

La 3^{ème} : Lieu-dit, hameau

NB : Si l'adresse ne comporte pas de numéro et nom voie, la valeur "0000" sera portée dans la zone "N° voie", soit dans les 4^{èmes} positions de la 1^{ère} occurrence de 3042.

Ainsi la 1^{ère} occurrence de 3042 (obligatoire) est servie et les contrôles formels ne généreront pas de rejet.

Donnée 3207 : code pays ISO 3166 (2 c), à renseigner si différent de FR (France). Voir liste des codes pays dans volume 3.

Remarque : Les données "Nom et adresse en clair" (C080, C059, 3164, 3251 et 3207) sont facultatives et ne sont pas prises en compte dans les applications destinataires de la DGFIP.

G1	NAD-RFF	D	4	3
-----------	----------------	----------	----------	----------

Niv 2	RFF	REFERENCE	St : D	Ré : 1	Oc : 1
<i>Fonction : Segment conditionnel pour indiquer le numéro de référence interne du message auprès du partenaire EDI mandaté.</i>					

Réf.	Nom	St	Desc.	Observations
C506	REFERENCE	M		
1153	Qlt de la référence	M	an..3	CU = Numéro de référence de l'expéditeur
1154	Numéro de la référence	R	an..70	N°_référence_interne_part_EDI
1156	<i>Numéro de la ligne</i>	N	<i>an..6</i>	
4000	<i>Numéro de version de la référence</i>	N	<i>an..35</i>	
1060	<i>Numéro de révision</i>	N	<i>an..6</i>	

Notes explicatives :

Numéro de la référence = Numéro de référence interne du partenaire EDI mandaté. Cette référence est facultative.
Segment présent dans cette occurrence de NAD du groupe 1, si l'émetteur est un partenaire EDI sous-traitant.

4ème occurrence Groupe 1 : LE DESTINATAIRE (DGFIP)

G1	NAD-RFF	R	4	4
-----------	----------------	----------	----------	----------

Niv 1	GROUPE 01	St : R	Ré : 4	Oc : 4
<i>Fonction : Groupe de segments obligatoire servant à décrire le destinataire (DGFIP) du message INFENT IR.</i>				

Niv 1	NAD NOM ET ADRESSE	St : M	Ré : 1	Oc : 1
<i>Fonction : Segment obligatoire servant à identifier le destinataire du message INFENT IR. Dans ce message, le destinataire sera identifié par sa désignation "DGI_EDIR".</i>				

Réf.	Nom	St	Desc.	Observations
3035	QLT DE L'INTERVENANT	M	an..3	MR = Récepteur d'un message
C082	INFO. DETAILLEES SUR L'IDENTIF. DE L'INTERV.	N		
3039	Identification de l'intervenant	M	an..35	
1131	Qlt de la liste des codes	N	an..17	
3055	Org. responsable de la liste de codes (code)	N	an..3	
C058	NOM ET ADRESSE	N		
3124	Ligne du nom et de l'adresse	M	an..35	
3124	Ligne du nom et de l'adresse	N	an..35	
3124	Ligne du nom et de l'adresse	N	an..35	
3124	Ligne du nom et de l'adresse	N	an..35	
3124	Ligne du nom et de l'adresse	N	an..35	
C080	NOM DE L'INTERVENANT	R		
3036	Nom de l'intervenant	M	an..35	DGI_EDIR
3036	Nom de l'intervenant	N	an..35	
3036	Nom de l'intervenant	N	an..35	
3036	Nom de l'intervenant	N	an..35	
3036	Nom de l'intervenant	N	an..35	
3045	Format du nom de l'intervenant (code)	N	an..3	
C059	RUE	N		
3042	Rue et numéro ou boîte postale	M	an..35	
3042	Rue et numéro ou boîte postale	N	an..35	
3042	Rue et numéro ou boîte postale	N	an..35	
3042	Rue et numéro ou boîte postale	N	an..35	
3164	NOM DE LA VILLE	N	an..35	
C819	INFO. DETAILLEES SUR UNE DIV. TERRIT. D'UN PAYS	N		
3229	Identification de la division territoriale	N	an..9	
1131	Qlt de la liste des codes	N	an..17	
3055	Org. responsable de la liste de codes (code)	N	an..3	
3228	Division territoriale du pays	N	an..35	
3251	CODE POSTAL	N	an..17	
3207	PAYS (CODE)	N	an..3	

4.2.5.5.2 - Sections Détail et Résumé

G4	SEQ-IND-RFF-MOA-FTX-DTM-QTY-CUX-PCD-FII-G5-G7	M	99999
-----------	---	----------	--------------

Niv 1	GROUPE 04	St : M	Ré : 99999	Oc : 1
<i>Fonction : Groupe de segments obligatoire détaillant les informations à transmettre au destinataire. Chaque occurrence du groupe 4 contient le code de la donnée et la valeur de la donnée.</i>				

Notes explicatives :

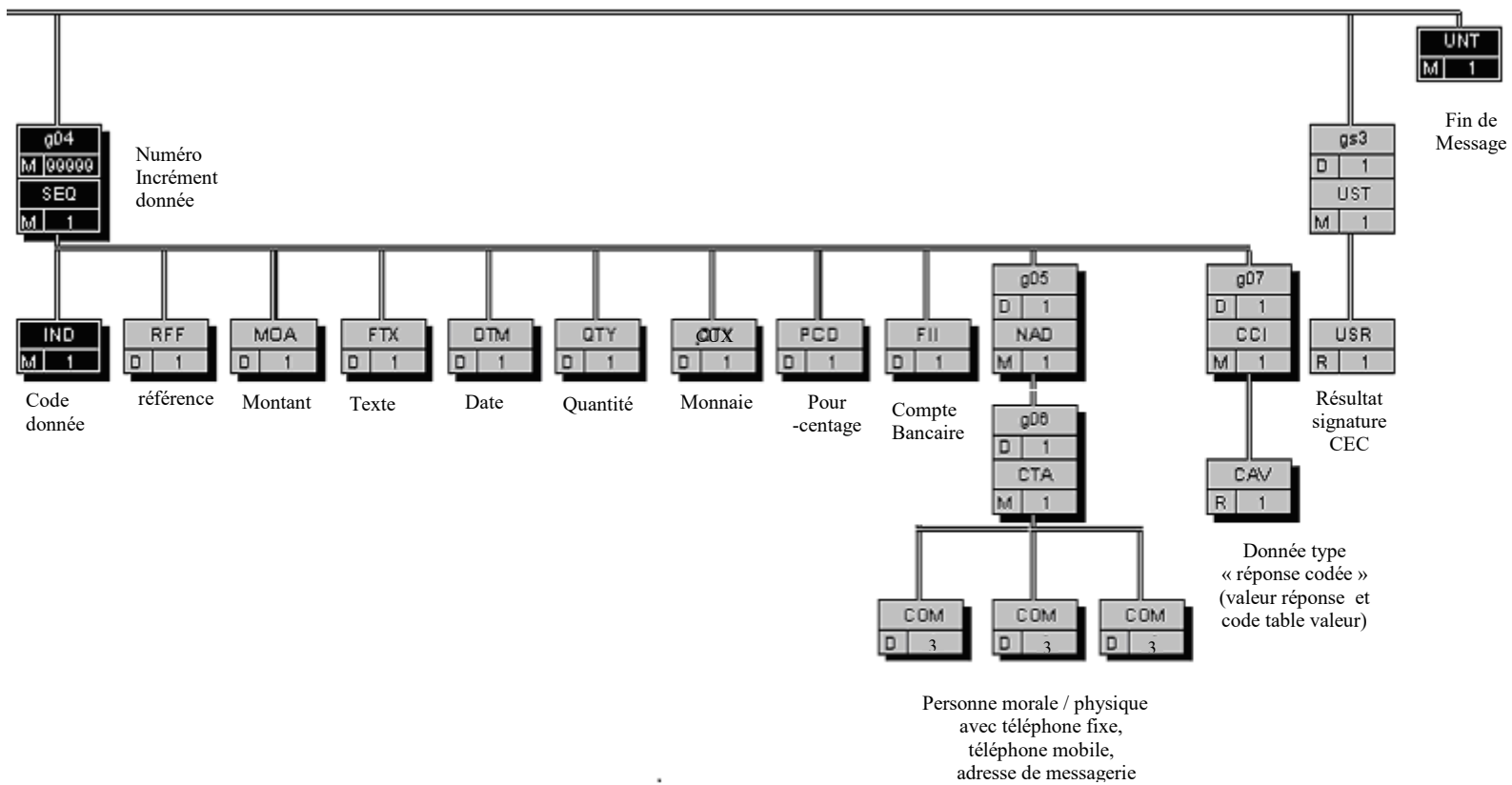
Chaque donnée est décrite avec :

- un numéro d'incrément dans le segment SEQ,
- son code (identifiant de la donnée) dans le segment IND,
- sa valeur dans un des segments (RFF, MOA, FTX, DTM, QTY, CUX, PCD ou FII) ou groupes de segments (groupe 5 (NAD/CTA/COM) ou groupe 7 (CCI/CAV)) imbriqués dans le groupe 4.

Le groupe 4 sera répété autant de fois que de données élémentaires (c'est-à-dire identifiées par un code) à transmettre.

L'ordre de présentation des données dans le groupe 4 est libre et non significatif.

NB : Les segments de sécurité font l'objet d'une description spécifique dans la suite du document.



G4	SEQ-IND-RFF-MOA-FTX-DTM-QTY-CUX-PCD-FII-G5-G7	M	99999
-----------	--	---	-------

Niv 1	SEQ	INFORMATIONS DETAILLEES SUR L'ECHELONNEMENT	St : M	Ré : 1	Oc : 1
<i>Fonction : Segment obligatoire spécifiant le numéro d'incrément de la donnée.</i>					

Réf.	Nom	St	Desc.	Observations
1229	DEMANDE D'ACTION OU DE NOTIFICATION (CODE)	N	an..3	
C286	INFORMATIONS SUR LA SEQUENCE	R		
1050	Numéro séquentiel	M	an..10	Numéro_incrément_donnée
1159	Origine du numéro séquentiel (code)	N	an..3	
1131	Qlt de la liste des codes	N	an..17	
3055	Org. responsable de la liste de codes (code)	N	an..3	

Notes explicatives :

Donnée 1050

L'incrémentation s'effectue par pas de 1.

G4	SEQ-IND-RFF-MOA-FTX-DTM-QTY-CUX-PCD-FII-G5-G7	M	99999
-----------	---	---	-------

Niv 2	IND	INFORMATIONS DETAILLEES SUR L'INDEX	St : M	Ré : 1	Oc : 1
<i>Fonction : Segment obligatoire contenant l'identifiant de la donnée.</i>					

Réf.	Nom	St	Desc.	Observations
C545	IDENTIFICATION DE L'INDEX	N		
5013	Qlt de l'index	M	an..3	
5027	Type de l'index (code)	N	an..17	
1131	Qlt de la liste des codes	N	an..17	
3055	Org. responsable de la liste de codes (code)	N	an..3	
C546	VALEUR DE L'INDEX	R		
5030	Valeur de l'index	M	an..35	Code_donnée
5039	Représentation de la valeur de l'index (code)	N	an..3	

Notes explicatives :

Donnée 5030

Code_donnée = 25 c

Format et longueur donnée 5030 = an25

Structure du code des données : FFFFFFFFMMIIIIIDDDCCSSS

avec :

FFFFFFF : Code formulaire (code établi sur la base du numéro d'imprimé)

MM : Version formulaire (format AA)
 Cela correspond à l'année de perception des revenus à déclarer.
 Cette notion de version de formulaire n'est pas contrôlée par la procédure EDI IR
 Cependant, pour avoir une homogénéité en matière d'identification des données au sein des téléprocédures, « MM » prend une valeur numérique.

IIII : Indice de répétition du formulaire. : IIII = 0000 ou [0001 .. 9999]

DDDD : Indice de répétition de la donnée au sein du formulaire : DDDD = 0000 ou [0001 .. 9999]

CC : Code de la zone (ou des zones) correspondant à la donnée sur le formulaire.

SSS : Type de segment attendu dans INFENT IR (EDI IR)

Référence	RFF
Montant	MOA
Texte libre	FTX
Date	DTM
Quantité	QTY
Monnaie	CUX
Pourcentage	PCD
Identification financière (Compte Bancaire)	FII
Personne (redevable)	NAD (et si nécessaire CTA/COM)
Donnée type "réponse codée"	CCI (pour CCI/CAV)

G4	SEQ-IND-RFF-MOA-FTX-DTM-QTY-CUX-PCD-FII-G5-G7	M	99999
-----------	---	---	-------

Niv 2	RFF	REFERENCE	St : D	Ré : 1	Oc : 1
<i>Fonction : Segment conditionnel indiquant la référence pour la donnée identifiée dans le segment IND.</i>					

Réf.	Nom	St	Desc.	Observations
C506	REFERENCE	M		
1153	Qlt de la référence	M	an..3	ZZZ = Numéro de référence défini mutuellement
1154	Numéro de la référence	R	an..70	Valeur_référence/donnée
1156	Numéro de la ligne	N	an..6	
4000	Numéro de version de la référence	N	an..35	
1060	Numéro de révision	N	an..6	

Notes explicatives :

Donnée 1154

Le format propre à chaque référence est mentionné dans le dictionnaire des données des formulaires.

G4	SEQ-IND-RFF-MOA-FTX-DTM-QTY-CUX-PCD-FII-G5-G7	M	99999
----	---	---	-------

Niv 2	MOA MONTANT MONETAIRE	St : D	Ré : 1	Oc : 1
Fonction : Segment conditionnel indiquant le montant monétaire pour la donnée identifiée dans le segment IND.				

Réf.	Nom	St	Desc.	Observations
C516	MONTANT MONETAIRE	M		
5025	Qlt du type de montant monétaire	M	an..3	ZZZ = Défini mutuellement
5004	Montant monétaire	R	n..35	Valeur_montant/donnée (13 caractères numériques maximum)
6345	Monnaie (code)	N	an..3	
6343	Qlt de la monnaie	N	an..3	
4405	Statut (code)	D	an..3	Statut montant/donnée 62 = Montant zéro significatif 65 = Montant négatif

Notes explicatives :

Donnée 5004.

Le signe (+ ou -) n'est jamais transmis dans la zone 5004.

Les montants négatifs ne sont pas autorisés.

La longueur maximale de la donnée 5004 du segment MOA est limitée à 13 caractères numériques.

Règle générale :

Toutes les valeurs numériques sont exprimées **en format variable avec virgule flottante, avec un maximum de 4 décimales.**

Si plus de 4 décimales sont transmises, **toute décimale transmise au delà de la 4ème sera tronquée.**

Traitement des décimales associées à un montant :

Les montants devant tous être exprimés en euros (sans centimes), toute décimale transmise fait l'objet d'une troncature au delà des entiers.

Aucun traitement d'arrondi des montants n'est effectué par la DGFIP.

Donnée 4405

Le code 65 doit être utilisé pour indiquer un montant négatif (signe - dans une zone de désignation positive ou "neutre" d'un imprimé). Le montant correspondant sera porté, sans mention du signe, dans la donnée 5004.

Le code 62 doit être utilisé pour déclarer une valeur 0 significative.

Dans ce cas, la donnée 5004 (Valeur_montant/donnée) doit **obligatoirement** contenir un "0" et la zone 4405 (Statut, code) doit être servie du code 62.

ATTENTION : La présence du "0" dans la donnée 5004 est obligatoire, sinon le message sera rejeté au niveau des contrôles syntaxiques (donnée 5004 est obligatoire, statut R). Il convient donc de vérifier qu'aucune fonction de compression ne va supprimer la valeur "0" dans cette zone numérique.

Exemples :

4389 Euros est exprimé 4389 ou 4389,0000

G4	SEQ-IND-RFF-MOA-FTX-DTM-QTY-CUX-PCD-FII-G5-G7	M	99999
-----------	---	---	-------

Niv 2	FTX	TEXTE EN FORMAT LIBRE	St : D	Ré : 1	Oc : 1
<i>Fonction : Segment conditionnel contenant les informations en format texte pour la donnée identifiée dans le segment IND.</i>					

Réf.	Nom	St	Desc.	Observations
4451	QLT DE L'OBJET DU TEXTE	M	an..3	ZZZ = Défini mutuellement
4453	FONCTION DU TEXTE (CODE)	N	an..3	
C107	REFERENCE A UN TEXTE	N		
4441	Texte en format libre (code)	M	an..17	
1131	Qlt de la liste des codes	N	an..17	
3055	Org. responsable de la liste de codes (code)	N	an..3	
C108	TEXTE EN CLAIR	R		
4440	Texte en format libre	M	an..512	Texte_1/donnée
4440	Texte en format libre	D	an..512	Texte_2/donnée
4440	Texte en format libre	D	an..512	Texte_3/donnée
4440	Texte en format libre	D	an..512	Texte_4/donnée
4440	Texte en format libre	D	an..512	Texte_5/donnée
3453	LANGUE (CODE)	N	an..3	
4447	FORMAT DU TEXTE EN FORMAT LIBRE (CODE)	N	an..3	

Notes explicatives :

Données 4440

La mise en oeuvre du segment FTX s'applique aux zones de type "Commentaires" ou « Liquidation de taxes » :
Si la zone est de type "Commentaires" ou "Liquidation de taxes"

Les commentaires sont répartis dans les zones successives de 512 c (Texte_1/donnée à Texte_5/donnée) : de 1 à 5 occurrences de donnée 4440 (512 c) peuvent être utilisées.

Le format propre à chaque donnée de type "texte" est mentionné dans le dictionnaire des données des formulaires.

G4	SEQ-IND-RFF-MOA-FTX- DTM -QTY-CUX-PCD-FII-G5-G7	M	99999
-----------	--	---	-------

Niv 2	DTM	DATE OU HEURE OU PERIODE	St : D	Ré : 1	Oc : 1
<i>Fonction : Segment conditionnel indiquant la date ou la période pour la donnée identifiée dans le segment IND.</i>					

Réf.	Nom	St	Desc.	Observations
C507	DATE OU HEURE OU PERIODE	M		
2005	Qlt de la date ou heure ou période	M	an..3	ZZZ = Mutuellement défini
2380	Date ou heure ou période	R	an..35	Valeur_date/donnée
2379	Qlt du format de la date ou heure ou période	R	an..3	Format_période_date/donnée 102 = SSAAMMJJ 602 = SSAA 801 = NN (nombre d'année) 802 = NN (nombre de mois)

Notes explicatives :

Donnée 2379

Choisir le code correspondant au format de la date ou de la période indiquée dans la donnée 2380.

Le format propre à chaque date, période ou durée est mentionné dans le dictionnaire des données des formulaires.

S = siècle, A = Année, M = Mois, J = Jour

102 = Date calendaire

602 = Année civile

801 = Nombre d'année

802 = Nombre de mois

Règle générale :

Selon le qualifiant défini dans le dictionnaire de données des formulaires, les valeurs numériques de la donnée 2380, sont exprimées comme suit :

102 : sur 8 positions numérique,

602 : sur 4 positions numérique,

801 : sur 1 à 2 positions numérique,

802 : sur 1 à 4 positions numérique.

G4	SEQ-IND-RFF-MOA-FTX-DTM- QTY -CUX-PCD-FII-G5-G7	M	99999
-----------	--	---	-------

Niv 2	QTY	QUANTITE	St : D	Ré : 1	Oc : 1
<i>Fonction : Segment conditionnel indiquant la quantité pour la donnée identifiée dans le segment IND.</i>					

Réf.	Nom	St	Desc.	Observations
C186	INFORMATIONS DETAILLEES SUR LA QUANTITE	M		
6063	Qlt de la quantité	M	an..3	ZZZ = Mutuellement défini
6060	Quantité	M	an..35	Valeur_quantité/donnée
6411	Qlt de l'unité de mesure	N	an..3	

Notes explicatives :

Donnée 6060

Format donnée 6060 = n...10 (format numérique obligatoire).

La longueur maximale de la donnée 6060 du segment QTY est limitée à 10 caractères numériques.

Règle générale :

Toutes les valeurs numériques sont exprimées **en format variable avec virgule flottante, avec un maximum de 4 décimales.**

Si plus de 4 décimales sont transmises, **toute décimale transmise au delà de la 4ème sera tronquée.**

Traitement des décimales associées à une quantité :

Les quantités peuvent être exprimées avec des décimales mais toute décimale fait l'objet d'une troncature. Seule la partie entière est retenue.

Aucun traitement d'arrondi des quantités n'est effectué par la DGFIP.

G4	SEQ-IND-RFF-MOA-FTX-DTM-QTY-CUX-PCD-FII-G5-G7	M	99999
-----------	---	---	-------

Niv 2	CUX MONNAIE	St : D	Ré : 1	Oc : 1
<i>Fonction : Segment conditionnel indiquant la monnaie cible et, le cas échéant, la monnaie d'origine et le taux de change appliqué.</i>				

Réf.	Nom	St	Desc.	Observations
C504	INFO.DETAILLEES SUR LA MONNAIE	R		
6347	Qlt de l'utilisation de la monnaie	M	an..3	3 = Monnaie cible
6345	Monnaie (code)	R	an..3	EUR = Code_monnaie cible
6343	<i>Qlt de la monnaie</i>	N	an..3	
6348	<i>Taux de change de base de la monnaie</i>	N	n..4	
C504	INFO.DETAILLEES SUR LA MONNAIE	D		
6347	Qlt de l'utilisation de la monnaie	M	an..3	2 = Monnaie de référence
6345	Monnaie (code)	R	an..3	Code_monnaie_origine
6343	<i>Qlt de la monnaie</i>	N	an..3	
6348	<i>Taux de change de base de la monnaie</i>	N	n..4	
5402	TAUX DE CHANGE	D	n..12	Taux_change
6341	<i>MARCHÉ DES CHANGES (CODE)</i>	N	an..3	

Notes explicatives :

Donnée 6345 (1^{ère} occurrence C504)

Choisir, dans la liste des monnaies (code ISO 4217, 3 caractères), le code correspondant à la monnaie cible. Le seul code utilisable en tant que monnaie cible est le code « EUR » (Euro) dans la donnée 6345.

Donnée 6345 (2^{ème} occurrence C504)

Pour exprimer un code monnaie particulier et le taux de change avec la monnaie d'origine. Choisir le code correspondant à la monnaie d'origine dans la table des codes monnaies (ISO 4217, 3 caractères).

Donnée 5402

Règle générale :

Toutes les valeurs numériques sont exprimées en format variable avec virgule flottante, avec un maximum de 4 décimales. Si plus de 4 décimales sont transmises, **toute décimale transmise au delà de la 4^{ème} sera tronquée.**

Traitement des décimales associées à un taux de change :

Les taux peuvent être **exprimés avec 4 décimales au maximum.**

NB : si le taux de change concerne l'utilisation de l'euro, il sera transmis sur 4 caractères (6,5595).

Aucun traitement d'arrondi n'est effectué.

G4	SEQ-IND-RFF-MOA-FTX-DTM-QTY-CUX-PCD-FII-G5-G7	M	99999
----	---	---	-------

Niv 2	PCD	INFORMATIONS DETAILLEES SUR LE POURCENTAGE	St : D	Ré : 1	Oc : 1
Fonction : Segment conditionnel indiquant le pourcentage pour la donnée identifiée dans le segment IND.					

Réf.	Nom	St	Desc.	Observations
C501	INFORMATIONS DETAILLEES SUR LE POURCENTAGE	M		
5245	Qlt du pourcentage	M	an..3	ZZZ = Mutuellement défini
5482	Pourcentage	R	n..10	Valeur_pourcentage/donnée
5249	Pourcentage de base (code)	N	an..3	
1131	Qlt de la liste des codes	N	an..17	
3055	Org. responsable de la liste de codes (code)	N	an..3	
4405	STATUT (CODE)	N	an..3	

Notes explicatives :

Donnée 5482

Règle générale :

Toutes les valeurs numériques sont exprimées en format variable avec virgule flottante, avec un maximum de 4 décimales.

Si plus de 4 décimales sont transmises, **toute décimale transmise au delà de la 4ème sera tronquée.**

Traitement des décimales associées à un pourcentage :

Les pourcentages devant être exprimés avec au plus 2 décimales, toute décimale supplémentaire fait l'objet d'une troncature.

Aucun traitement d'arrondi des pourcentages n'est effectué par la DGFIP.

G4	SEQ-IND-RFF-MOA-FTX-DTM-QTY-CUX-PCD-FII-G5-G7	M	99999
-----------	---	---	-------

Niv 2	FII	IDENTIFICATION FINANCIERE	St : D	Ré : 1	Oc : 1
<i>Fonction : Segment conditionnel indiquant les références d'un compte financier (Compte Bancaire) pour la donnée identifiée dans le segment IND.</i>					

Réf.	Nom	St	Desc.	Observations
3035	QLT DE L'INTERVENANT	M	an..3	OR = Banque du donneur d'ordre
C078	IDENTIFICATION DU COMPTE	R		
3194	Numéro du compte du titulaire	R	an..35	compte bancaire (Format IBAN)
3192	Nom du titulaire du compte	D	an..35	Nom du titulaire du compte
3192	Nom du titulaire du compte	D	an..35	Complément de nom du titulaire du compte
6345	<i>Monnaie (code)</i>	N	an..3	
C088	IDENTIFICATION DE L'ETABLISSEMENT	R		
3433	Identification du nom de l'établissement	R	an..11	Code établissement financier (Format BIC)
1131	Qlt de la liste des codes	R	an..17	25 = Identification bancaire
3055	Org. responsable de la liste de codes (code)	R	an..3	108 = FR, Banque de France
3434	Numéro d'agence de l'établissement	N	an..17	
1131	Qlt de la liste des codes	N	an..17	
3055	Org. responsable de la liste de codes (code)	N	an..17	
3432	<i>Nom de l'établissement</i>	N	an..70	
3436	<i>Emplacement de l'agence de l'établissement</i>	N	an..70	
3207	<i>PAYS (CODE)</i>	N	an..3	

Notes explicatives :

Donnée 3194 (34 c) : Compte bancaire IBAN sur 34 caractères alphanumériques

Format et longueur donnée 3194 = an..34

Donnée 3433 (8 ou 11 c) : Code établissement bancaire BIC sur 8 ou 11 caractères alphanumériques

Format et longueur donnée 3433 = an8 ou an11

Depuis de la mise en place de la norme SEPA, en remplacement de la norme RIB, les comptes bancaires sont transmis au format BIC /IBAN

Composition de l'IBAN

CP : Code du Pays

CC : Clef de contrôle

BBAN : Basic Banck Account Number

L'IBAN comprend **34 caractères** au maximum et a une longueur fixe dans chaque pays.

L'IBAN français ou Monégasque est composé de 27 caractères et le BBAN correspond au RIB.

Composition du BIC

Le BIC contient 8 caractères (Code Banque, Code Pays, Code Emplacement) ou 11 caractères (dont 3 caractères supplémentaires qui correspondent au Code Branche) :

- **Code Banque :** 4 caractères définissant la banque d'une manière unique
- **Code Pays :** 2 caractères constituant le code ISO du pays (ISO 3166)
- **Code Emplacement :** 2 caractères de localisation (alphabétique ou numérique) pour distinguer les banques d'un même pays (ville, état, provinces)

- **Code Branche** : 3 caractères optionnels définissant l'agence comme une branche de la banque ('XXX' pour le siège central, exemple : 'LYO' pour une agence à Lyon etc)

Important : L'absence de l'une des données BIC et IBAN donne lieu a un rejet syntaxique de niveau 3, donc d'un message CONTRL.

Pour information, construction de la donnée IBAN en fonction du pays de la zone géographique SEPA.
Attention : cette construction est évolutive.

Pays	Total des caractères	Code Pays (2 car.)	Clé IBAN (2 car.)	BBAN (11 à 27 car.)						
Allemagne	22	DE	kk	XXXX	XXXX	XXXX	XXXX	XX		
Autriche	20	AT	kk	XXXX	XXXX	XXXX	XXXX			
Belgique	16	BE	kk	XXXX	XXXX	XXXX				
Chypre	28	CY	kk	XXXX	XXXX	XXXX	XXXX	XXXX	XXXX	
Espagne	24	ES	kk	XXXX	XXXX	XXXX	XXXX	XXXX		
Estonie	20	EE	kk	XXXX	XXXX	XXXX	XXXX			
Finlande	18	FI	kk	XXXX	XXXX	XXXX	XX			
France	27	FR	kk	XXXX	XXXX	XXXX	XXXX	XXXX	XXX	
Gibraltar	23	GI	kk	XXXX	XXXX	XXXX	XXXX	XXX		
Grèce	27	GR	kk	XXXX	XXXX	XXXX	XXXX	XXXX	XXX	
Irlande	22	IE	kk	XXXX	XXXX	XXXX	XXXX	XX		
Italie	27	IT	kk	XXXX	XXXX	XXXX	XXXX	XXXX	XXX	
Lettonie	21	LV	kk	XXXX	XXXX	XXXX	XXXX	X		
Luxembourg	20	LU	kk	XXXX	XXXX	XXXX	XXXX			
Malte	31	MT	kk	XXXX	XXXX	XXXX	XXXX	XXXX	XXXX	X XX
Pays-Bas	18	NL	kk	XXXX	XXXX	XXXX	XX			
Portugal	25	PT	kk	XXXX	XXXX	XXXX	XXXX	XXXX	X	
Slovaquie	24	SK	kk	XXXX	XXXX	XXXX	XXXX	XXXX		
Slovénie	19	SI	kk	XXXX	XXXX	XXXX	XXX			
Bulgarie	22	BG	kk	XXXX	XXXX	XXXX	XXXX	XX		
Croatie	21	HR	kk	XXXX	XXXX	XXXX	XXXX	X		
Danemark	18	DK	kk	XXXX	XXXX	XXXX	XX			
Hongrie	28	HU	kk	XXXX	XXXX	XXXX	XXXX	XXXX	XXXX	
Lituanie	20	LT	kk	XXXX	XXXX	XXXX	XXXX			
Pologne	28	PL	kk	XXXX	XXXX	XXXX	XXXX	XXXX	XXXX	
République Tchèque	24	CZ	kk	XXXX	XXXX	XXXX	XXXX	XXXX		
Roumanie	24	RO	kk	XXXX	XXXX	XXXX	XXXX	XXXX		
Royaume-Uni	22	GB	kk	XXXX	XXXX	XXXX	XXXX	XX		
Suède	24	SE	kk	XXXX	XXXX	XXXX	XXXX	XXXX		
Islande	26	IS	kk	XXXX	XXXX	XXXX	XXXX	XXXX	XX	
Liechtenstein	21	LI	kk	XXXX	XXXX	XXXX	XXXX	X		
Monaco	27	MC	kk	XXXX	XXXX	XXXX	XXXX	XXXX	XXX	
Norvège	15	NO	kk	XXXX	XXXX	XXX				
Suisse	21	CH	kk	XXXX	XXXX	XXXX	XXXX	X		
San Marin	27	SM	kk	XXXX	XXXX	XXXX	XXXX	XXXX	X	

G4	SEQ-IND-RFF-MOA-FTX-DTM-QTY-CUX-PCD-FII-G5-G7	M	99999
G5	NAD-G6	D	1

Niv 2 GROUPE 05	St : D Ré : 1 Oc : 1
<i>Fonction : Groupe de segments conditionnel décrivant le redevable pour la donnée identifiée dans le segment IND.</i>	

Niv 2 NAD NOM ET ADRESSE	St : M Ré : 1 Oc : 1
<i>Fonction : Segment obligatoire contenant l'identifiant du redevable, éventuellement complété de son nom et adresse en clair, pour la donnée identifiée dans le segment IND.</i>	

Réf.	Nom	St	Desc.	Observations
3035	QLT DE L'INTERVENANT	M	an..3	ZZZ = Défini mutuellement
C082	INFO. DETAILLEES SUR L'IDENTIF. DE L'INTERV.	D		
3039	Identification de l'intervenant	M	an..35	Identifiant_personne / donnée
1131	Qlt de la liste des codes	R	an..17	100 = Identification détaillée d'un intervenant
3055	Org. responsable de la liste de codes (code)	R	an..3	ZZZ = défini mutuellement
C058	NOM ET ADRESSE	D		
3124	Ligne du nom et de l'adresse	M	an..35	Adresse à l'étranger ligne 1
3124	Ligne du nom et de l'adresse	D	an..35	Adresse à l'étranger ligne 2
3124	Ligne du nom et de l'adresse	D	an..35	Adresse à l'étranger ligne 3
3124	Ligne du nom et de l'adresse	D	an..35	Adresse à l'étranger ligne 4
3124	Ligne du nom et de l'adresse	N	an..35	
C080	NOM DE L'INTERVENANT	D		
3036	Nom de l'intervenant	M	an..35	Nom ou désignation
3036	Nom de l'intervenant	D	an..35	Prénom, complément de désignation, qualité ou profession
3036	Nom de l'intervenant	D	an..35	Forme juridique ou titre
3036	<i>Nom de l'intervenant</i>	N	an..35	
3036	<i>Nom de l'intervenant</i>	N	an..35	
3045	<i>Format du nom de l'intervenant (code)</i>	N	an..3	
C059	RUE	D		
3042	Rue et numéro ou boîte postale	M	an..35	Numéro, indice répétabilité, nom de la voie
3042	Rue et numéro ou boîte postale	D	an..35	Complément d'adresse
3042	Rue et numéro ou boîte postale	D	an..35	Lieu-dit ou hameau
3042	<i>Rue et numéro ou boîte postale</i>	N	an..35	
3164	NOM DE LA VILLE	D	an..35	Ville

C819	INFO. DETAILLEES SUR UNE DIV. TERRIT. D'UN PAYS	D		
3229	Identification de la division territoriale	R	an..9	Code Pays (code Insee)
1131	Qlt de la liste des codes	R	an..17	100 = Identification détaillée topographique
3055	Org. responsable de la liste de codes (code)	R	an..3	268 = DGFIP
3228	Division territoriale du pays	D	an..35	Dept_Commune / Adresse codée
3251	CODE POSTAL	D	an..17	Code postal
3207	PAYS (CODE)	N	an..3	

Notes explicatives :

Le format propre à chaque donnée de type "nom et adresse" est mentionné dans le dictionnaire des données des formulaires.

Donnée C082

Le statut de la donnée composite C082 est D (dépendant) et permet de transmettre l'identifiant d'une personne morale ou physique selon le formulaire.

Donnée 3039 : Identifiant d'une personne morale ou physique

Numéro fiscal du redevable (13 c n)

Numéro SIRET (14 c an) du redevable ou numéro SIREN (9 c n)

Donnée 3039 servie, les contrôles formels généreront un rejet syntaxique, en fonction de la longueur.

Donnée C058

Le statut de la donnée composite C058 est D (dépendant) et permet de transmettre l'adresse à l'étranger d'une personne morale ou physique selon le formulaire.

Soit 4 occurrences de la donnée 3124

Donnée C058 : adresse étrangère présente alors la 1^{ère} occurrence de 3124 (obligatoire) est servie, les contrôles formels généreront un rejet syntaxique.

Donnée C080

Le statut de la donnée composite C080 est D (dépendant) et permet de transmettre le nom, la désignation d'une personne morale ou physique selon le formulaire.

Soit 3 occurrences de la donnée 3036 :

Donnée 3036 (1) : nom ou désignation sur 35 caractères

Donnée 3036 (2) : prénom, complément de désignation, qualité, ou profession sur 35 caractères

Donnée 3036 (3) : forme juridique ou titre

Donnée C080 : nom de l'intervenant présent alors :

- la 1^{ère} occurrence de 3036 (obligatoire) est servie, les contrôles formels généreront un rejet syntaxique.

- les autres occurrences de 3036 (dépendante) sont à servir selon les préconisations du dictionnaire de données

Donnée C059

Le statut de la donnée composite C059 est D (dépendant) et permet de transmettre l'adresse d'une personne morale ou physique selon le formulaire.

3 occurrences de la donnée 3042 (Rue)

La 1^{ère} : N° voie (4 c) + indice de répétabilité de la voie [0..9/A..Z] (1 c) + nom voie (30 c maximum)

La 2^{ème} : Complément distribution

La 3^{ème} : Lieu-dit, hameau

Donnée C059 : adresse présente alors la 1^{ère} occurrence de 3042 (obligatoire) est servie, les contrôles formels généreront un rejet syntaxique.

NB : Si l'adresse ne comporte pas de numéro et nom voie, la valeur "0000" sera portée dans la zone "N° voie", soit dans les 4^{èmes} positions de la 1^{ère} occurrence de 3042.

Ainsi la 1^{ère} occurrence de 3042 (obligatoire) est servie et les contrôles formels généreront un rejet syntaxique en fonction de la structure (cf 4.4.5.3.4 – Contrôles au niveau message INFENT IR, groupe 5, segment NAD).

Donnée C819

Le statut de la donnée composite C819 est D (dépendant) et permet de transmettre soit un lieu de naissance d'une personne soit une adresse codée (identification détaillée topographique) selon le formulaire.

Pour un lieu de naissance d'une personne :

Donnée 3229 : code pays, (code Insee) sur 5 caractères

Donnée 3228 : commune de naissance = code département + code commune, (code Insee) soit une donnée sur 5 caractères.

La commune de naissance (donnée 3228) est présente uniquement si le code pays (donnée 3229) correspond à la France = 99100, sinon elle est absente.

Précision : une personne née à Monaco est considérée comme née à l'étranger, code pays = « 99138 ».

Pour une adresse codée : (identification détaillée topographique)

Donnée 3229 : code pays, (code Insee) sur 5 caractères

Donnée 3228 : adresse codée = code département + code commune, (code Insee) sur 5 caractères,

+ code voirie (1) sur 4 caractères,

+ numéro de la voie sur 4 caractères,

+ indice de répétabilité de la voie [0..9/A..Z] sur 1 caractère

soit une donnée sur 9, 13 ou 14 caractères. (2)

L'adresse codée (donnée 3228) est présente uniquement si le code pays (donnée 3229) correspond à la France = 99100, sinon elle est absente.

Exception : Les adresses de la principauté Monégasque sont codifiées comme une commune française, et doivent être transmises en étant rattachées à la France métropolitaine :

. code Pays = « **99100** »

. code département = « **06** »

. code commune = « **900** »

. code voirie = voir fichier FANTOIR

(1) code voirie = codification topographique issue du cadastre, **publiée et mise à jour chaque année par la DGFIP**,

Les voies sont classées par catégories auxquelles correspondent des plages de codification :

. voies proprement dites (rues, avenues, boulevards, places, chemins ...)

. ensembles immobiliers

. lieux-dits

. ...

(2) une adresse codée, se présente sous la forme d'une chaîne de caractères construite dynamiquement :

- l'indice de répétabilité de la voie se rattache au numéro de voie, elle est présente que si le numéro de voie est présent

- le numéro de voie se rattache au code voirie

- le code voirie se rattache au code commune

- le code commune se rattache au code département

Donnée C819 : Information détaillée sur la division territoriale d'un pays présente alors les données 3229, 1131, 3055 (obligatoire) sont servies, les contrôles formels généreront un rejet syntaxique.

G4	SEQ-IND-RFF-MOA-FTX-DTM-QTY-CUX-PCD-FII-G5-G7	M	99999
G5	NAD-G6	D	1
G6	CTA-COM	D	1

Niv 3	GROUPE 06	St : D	Ré : 1	Oc : 1
<i>Fonction : Groupe de segments conditionnel pour indiquer le numéro de téléphone et/ou l'adresse e-mail du redevable identifiée dans le segment NAD du groupe 5.</i>				

Niv 3	CTA INFORMATIONS SUR LE CORRESPONDANT	St : M	Ré : 1	Oc : 1
<i>Fonction : Segment obligatoire pour indiquer le numéro de téléphone et/ou l'adresse e-mail du redevable. La mention du nom du contact correspondant au numéro de téléphone et/ou e-mail est souhaitée.</i>				

Réf.	Nom	St	Desc.	Observations
3139	FONCTION DU CORRESPONDANT (CODE)	R	an..3	ZZZ = Mutuellement défini
C056	INFO.DETAILLEES SUR LE SERVICE OU L'EMPLOYE	D		
3413	Identification du service ou de l'employé	N	an..17	
3412	Service ou employé	R	an..35	Nom_contact_redevable

G4	SEQ-IND-RFF-MOA-FTX-DTM-QTY-CUX-PCD-FII-G5-G7	M	99999
G5	NAD-G6	D	1
G6	CTA-COM	D	1

Niv 4	COM COORDONNEES DE COMMUNICATION	St : D	Ré : 3	Oc : 1
<i>Fonction : Segment conditionnel pour indiquer le numéro de téléphone du redevable.</i>				

Réf.	Nom	St	Desc.	Observations
C076	COORDONNEES DE COMMUNICATION	M		
3148	Numéro de communication	M	an..512	Numéro_téléphone_redevable
3155	Qlt du canal de communication	M	an..3	TE = Téléphone
C076	COORDONNEES DE COMMUNICATION	N		
3148	Numéro de communication	M	an..512	
3155	Qlt du canal de communication	M	an..3	
C076	COORDONNEES DE COMMUNICATION	N		
3148	Numéro de communication	M	an..512	
3155	Qlt du canal de communication	M	an..3	

Donnée 3148 limitée à 15 caractères alphanumériques, les contrôles formels généreront un rejet syntaxique.

Niv 4	COM COORDONNEES DE COMMUNICATION	St : D	Ré : 3	Oc : 2
<i>Fonction : Segment conditionnel pour indiquer l'adresse e-mail du redevable.</i>				

Réf.	Nom	St	Desc.	Observations
C076	COORDONNEES DE COMMUNICATION	M		
3148	Numéro de communication	M	an..512	E-mail_redevable
3155	Qlt du canal de communication	M	an..3	EM = Mail électronique
C076	COORDONNEES DE COMMUNICATION	N		
3148	Numéro de communication	M	an..512	
3155	Qlt du canal de communication	M	an..3	
C076	COORDONNEES DE COMMUNICATION	N		
3148	Numéro de communication	M	an..512	
3155	Qlt du canal de communication	M	an..3	

Donnée 3148 limitée à 250 caractères alphanumériques, les contrôles formels généreront un rejet syntaxique.

Niv 4	COM COORDONNEES DE COMMUNICATION	St : D	Ré : 3	Oc : 3
<i>Fonction : Segment conditionnel pour indiquer le numéro de téléphone du redevable.</i>				

Réf.	Nom	St	Desc.	Observations
C076	COORDONNEES DE COMMUNICATION	M		
3148	Numéro de communication	M	an..512	Numéro_téléphone_redevable
3155	Qlt du canal de communication	M	an..3	AL= Téléphone mobile
<i>C076</i>	<i>COORDONNEES DE COMMUNICATION</i>	<i>N</i>		
<i>3148</i>	<i>Numéro de communication</i>	<i>M</i>	<i>an..512</i>	
<i>3155</i>	<i>Qlt du canal de communication</i>	<i>M</i>	<i>an..3</i>	
<i>C076</i>	<i>COORDONNEES DE COMMUNICATION</i>	<i>N</i>		
<i>3148</i>	<i>Numéro de communication</i>	<i>M</i>	<i>an..512</i>	
<i>3155</i>	<i>Qlt du canal de communication</i>	<i>M</i>	<i>an..3</i>	

Donnée 3148 limitée à 15 caractères alphanumériques, les contrôles formels généreront un rejet syntaxique.

Notes explicatives : **Au moins une des 3 occurrences de COM doit être servie si le groupe 6 est présent.**

G4	SEQ-IND-RFF-MOA-FTX-DTM-QTY-CUX-PCD-FII-G5-G7	M	99999
G7	CCI-CAV	D	1

Niv 2 GROUPE 07	St : D Ré : 1 Oc : 1
<i>Fonction : Groupe de segments conditionnel indiquant la réponse codée et le code de la table des valeurs associées pour la donnée identifiée dans le segment IND (cas des données de type "réponse codée").</i>	

Niv 2 CCI IDENTIFICATION DE LA CARACTERISTIQUE OU CLASSE	St : M Ré : 1 Oc : 1
<i>Fonction : Segment obligatoire spécifiant le code de la table des valeurs (réponses codées) pour la donnée identifiée dans le segment IND.</i>	

Réf.	Nom	St	Desc.	Observations
7059	CLASSE DE PROPRIÉTÉ (CODE)	N	an..3	
C502	INFORMATIONS DETAILLEES SUR LA MESURE	N		
6313	Type de mesure (code)	N	an..3	
6321	Appréciation de la mesure (code)	N	an..3	
6155	Attribut de mesure (code)	N	an..17	
6154	Attribut de mesure	N	an..70	
C240	CARACTERISTIQUE DU PRODUIT	R		
7037	Identification de la caractéristique	M	an..17	Code_table_valeurs
1131	Qlt de la liste des codes	R	an..17	LIS = Liste de tables
3055	Org. responsable de la liste de codes (code)	R	an..3	211 = EDIFICAS
7036	Caractéristique	N	an..35	
7036	Caractéristique	N	an..35	
4051	RAPPORT DE LA CARACTÉRISTIQUE	N	an..3	

G4	SEQ-IND-RFF-MOA-FTX-DTM-QTY-CUX-PCD-FII-G5-G7	M	99999
G7	CCI-CAV	D	1

Niv 3	CAV	VALEUR DE LA CARACTERISTIQUE	St : R	Ré : 1	Oc : 1
<i>Fonction : Segment obligatoire spécifiant la réponse codée et le code de la table des valeurs associées pour la donnée identifiée dans le segment IND.</i>					

Réf.	Nom	St	Desc.	Observations
C889	VALEUR DE LA CARACTERISTIQUE	M		
7111	Valeur de la caractéristique (code)	R	an..3	Valeur_table/donnée
1131	Qlt de la liste des codes	R	an..17	Code_table_valeurs
3055	Org. responsable de la liste de codes (code)	R	an..3	211 = EDIFICAS
7110	<i>Valeur de la caractéristique</i>	N	<i>an..35</i>	
7110	<i>Valeur de la caractéristique</i>	N	<i>an..35</i>	

Notes explicatives :

Données 7037 (CCI) et 1131 (CAV)

Dans les dictionnaires de données des formulaires EDI IR, au niveau de chaque donnée de type "réponse codée", le code de la table correspondante est précisé.

Les tables (code table et valeurs associées) sont décrites volume 3, chapitre 3, section "Tables des valeurs DGFIP".

Données 7111 (CAV)

Choisir la valeur (réponse codée) dans la table associée à la donnée.

Occurrence Groupe sécurité 3 : Résultat de la fonction signature électronique du CEC

La **description des groupes de segments de sécurité S1, S2 et S3 est communiquée à titre d'information**, le projet de signature électronique des CEC étant au stade de l'étude.

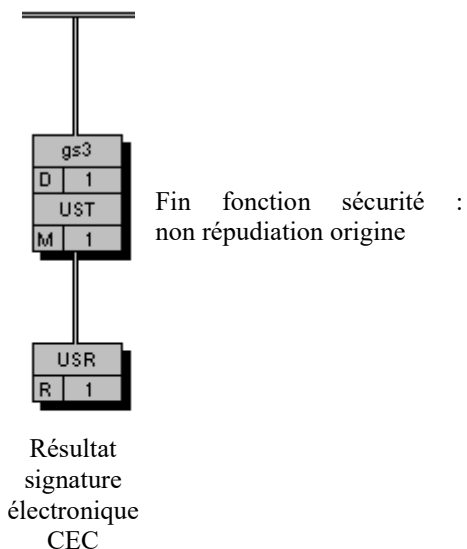
Les groupes de segments de sécurité S1, S2 et S3 sont mentionnés pour faire apparaître les données supplémentaires qu'il faudrait gérer lors de la mise en place de ce projet.

Les descriptions des segments sont données à titre d'information et seront affinées lors de la rédaction du cahier des charges correspondant.

GS3	UST-USR	D	1	1
------------	---------	---	---	---

Niv 1	GROUPE S3	St : D	Ré : 1	Oc : 1
<i>Fonction : Groupe de segments conditionnel établissant un lien entre le groupe de segments d'en-tête et le groupe de fin de sécurité, et contenant le résultat de la signature électronique du CEC.</i>				

Structure d'une occurrence du groupe S3



GS3	UST-USR	D	1	1
-----	---------	---	---	---

Niv 1	UST	FIN DE SECURITE	St : M	Ré : 1	Oc : 1
<i>Fonction : Segment obligatoire établissant un lien entre le groupe de segments d'en-tête et le groupe de fin de sécurité.</i>					

Réf.	Nom	St	Desc.	Observations
0534	NUMÉRO DE RÉFÉRENCE DE LA SÉCURITÉ	M	an..14	Numéro_référence_sécurité

Notes explicatives :

Donnée 0534

Même valeur que dans donnée 0534 du segment USH.

Numéro_référence_sécurité = 1 pour la signature électronique du CEC

GS3	UST-USR	D	2	1
------------	----------------	----------	----------	----------

Niv 2	USR	RESULTAT DE LA SECURITE	St : R	Ré : 1	Oc : 1
<i>Fonction : Segment obligatoire contenant le résultat de la signature électronique calculée sur la base de la section Détail du message.</i>					

Réf.	Nom	St	Desc.	Observations
S508	RESULTAT DE LA VALIDATION	M		
0563	Qlt de la valeur de la validation	M	an..3	1 = Valeur unique de la validation
0560	Valeur de la validation ³	R	an..1024	Signature_électronique_CEC
S508	RESULTAT DE LA VALIDATION	N		
0563	Qlt de la valeur de la validation	M	an..3	
0560	Valeur de la validation	N	an..1024	

Notes explicatives :

Fin de la description des segments de sécurité joints en fin du message.

³ Une demande de modification de la longueur de la donnée 0560 a été adressée aux instances de normalisation EDIFACT (longueur actuelle : 512 c).

Niv 0	UNT	FIN DE MESSAGE	St : M	Ré : 1	Oc : 1
<i>Fonction : Segment de service obligatoire terminant un message, indiquant le nombre total de segments dans le message et le numéro de référence de contrôle du message.</i>					

Réf.	Nom	St	Desc.	Observations
0074	NOMBRE DE SEGMENTS DANS LE MESSAGE	M	n..6	Nombre_segments_message
0062	NUMÉRO DE RÉFÉRENCE DU MESSAGE	M	an..14	Numéro_référence_message

Notes explicatives :**Donnée 0062**

Référence attribuée par l'émetteur, identique à celle mentionnée dans le segment UNH (donnée 0062).

Format et longueur donnée 0062 = n5

4.3. LA SECURISATION ELECTRONIQUE DES DONNEES

4.3.1 Présentation

La sécurisation des données est un dispositif technique qui donne à un document sous forme électronique la même valeur administrative et juridique qu'un document papier signé.

La sécurisation des données offre au partenaire EDI les garanties suivantes :

- ◆ Le partenaire EDI, auteur d'un échange, sera identifié de manière irréfutable par la DGFIP. Personne ne pourra usurper son identité pour envoyer une fausse déclaration (mise en oeuvre de la fonction d'authentification) ;
- ◆ Il sera assuré que les données signées ne pourront plus être modifiées au cours ou après l'échange (mise en oeuvre de la fonction d'intégrité) ;
- ◆ Tous les éléments de sécurité sont archivés. En cas de contentieux, le système de rejeu lui permettra, a posteriori, de s'assurer du bon respect de ces garanties ;
- ◆ En cas de détournement du dispositif de sécurisation du partenaire EDI, celui-ci sera immédiatement mis en opposition.
- ◆ Les messages CONTRL et INFENT CR émis par la DGFIP sont sécurisés.

4.3.2 Principes techniques

4.3.2.1 L'accréditation appelée aussi certificat

Lors de son agrément, la DGFIP délivre, au partenaire EDI, un certificat appelé aussi accréditation qui l'authentifie : la DGFIP établit et valide des éléments identifiant le partenaire EDI de façon unique et signe ces éléments pour les rendre infalsifiables.

Lors de l'échange, le partenaire EDI transmet cette accréditation.

Elle est composée :

- D'éléments identifiant le partenaire EDI :
 - son numéro SIRET étendu ;
 - sa clé d'échange publique qui permettra à la DGFIP de déchiffrer la signature que le partenaire EDI transmet avec les données.
- Et d'une signature de la DGFIP certifiant ces éléments d'identification.

4.3.2.2 La mise en œuvre d'algorithmes mathématiques

Le dispositif de sécurisation utilise :

- Des fonctions de hachage appliquées aux données à sécuriser. Le résultat est un condensat des données à sécuriser sur lequel sera appliquée la sécurisation. Les données à sécuriser sont transmises en clair par le partenaire EDI à la DGFIP accompagnées du résultat de la sécurisation et du certificat du partenaire EDI. La fonction de hachage mise en œuvre par la DGFIP utilise la version SHA-1.
- Des algorithmes mathématiques RSA appliqués au condensat de données. Il s'agit d'algorithmes à "clé publique" utilisant deux clés différentes, l'une pour le chiffrement, l'autre pour le déchiffrement. Tout message chiffré par l'une ne peut être déchiffré que par l'autre. L'une des clés est publique. Concrètement la clé publique est transmise en clair dans l'accréditation par le partenaire EDI à chaque transfert.

L'autre clé est secrète et se situe sur la carte à micro processeur détenue par le partenaire EDI.

Tout le dispositif de sécurité repose sur le fait que le partenaire EDI est l'unique détenteur de sa clé secrète d'échange, contenue dans la carte à micro processeur. Toute opération utilisant la clé secrète se déroule dans l'enceinte protégée de la carte.

La DGFIP utilise actuellement une clé de chiffrement de 2048 bits et une longueur de signature de 256 octets.

4.3.3 Déroulement pratique

4.3.3.1 Sur le poste du partenaire EDI

Cette sécurisation utilise un bicolé créé par le partenaire EDI et comporte trois étapes :

- création d'une empreinte (hash) de l'UNG INFENT en utilisant l'algorithme SHA256 ;
- concaténation de cette empreinte avec la date (format AAAAMMJJ) et l'heure (hhmm) de signature ;
- signature de ce bloc de données (32 + 12 caractères) avec la clé privée.

Constitution de l'AUTACK

- La date et l'heure de signature sont stockées respectivement dans les données S004.0017 et S004.0019 de l'UNG ;
- Les 1368 caractères de l'accréditation sont placés dans la donnée S508.0560 de l'USR;
- La signature, convertie en hexadécimal et donc de longueur 512, est transmise dans la donnée S508.0560 du segment USY

4.3.3.2 Sur le poste de la DGFIP

Le dispositif de traduction et d'archivage du poste de la DGFIP transmet à la bibliothèque de sécurité les éléments contenus dans le message Autack.

Les opérations de vérification des éléments sécurité sont les suivantes :

Vérification de la validité de l'accréditation transmise. La signature de la DGFIP qui accompagne l'accréditation est déchiffrée avec la clé publique autorité de la DGFIP. La liste de révocation est aussi consultée.

Extraction de la clé publique d'échange du partenaire EDI contenue dans l'accréditation.

Vérification de la signature des données produites par le partenaire EDI. La signature est déchiffrée avec la clé publique d'échange du partenaire EDI.

Vérification de l'intégrité des données transmises par le calcul d'un condensat sur les données et par la comparaison avec le condensat transmis.

Les fichiers et les éléments de signature sont ensuite archivés en vue d'un rejeu éventuel, en cas de contentieux.

4.3.4 Logiciel et matériels nécessaires

Le partenaire EDI désirant mettre en œuvre la sécurisation des données doit disposer d'un jeu de clés (privée/publique) et de l'accréditation fournie à partir de sa clé publique par la DGFIP.

4.3.4.1 Mise en application avec OpenSSL

Openssl est une boîte à outils de chiffrement sous licence Apache (logiciel libre et open source).

Cet utilitaire permet de réaliser l'ensemble des opérations de la nouvelle procédure de sécurisation. Celles-ci pourront être exécutées directement en ligne de commande ou bien être intégrées dans des programmes via les APIs de la librairie de cryptographie crypto.

L'ensemble de la documentation et des sources se trouve sur le site [openssl.org](https://www.openssl.org)

L'utilisation d'OPEN SSL n'est en aucun cas obligatoire, il peut être remplacé par un autre outil, commercial ou du monde libre, à condition que les sortants (clés, signatures...) soient conformes au descriptif du nouveau schéma de sécurisation.

Un descriptif complet du fonctionnement de la sécurisation via OpenSSL et des outils sont disponibles dans l'espace des partenaires EDI du portail fiscal www.impôts.gouv.fr.

4.3.4.2 Le jeu de clés (privée/publique)

Ce jeu de clés doit être généré en utilisant les paramètres indiqués par la DGFIP :

- exposant par défaut (65537) ;
- algorithme RSA ;
- longueur de clé fixée à 2048 bits.

La clé privée peut être protégée ou non par un mot de passe.

4.3.4.3 L'accréditation fournie par la DGFIP

Pour obtenir cette accréditation, le partenaire doit se rendre physiquement auprès d'un des correspondants téléprocédures régionaux.

Le partenaire livre au correspondant sa clé publique stockée dans un fichier au format PEM (standard pour le stockage de clés et de certificats encodés en base 64).

De son poste, le correspondant va générer l'accréditation à partir de cette clé publique et du numéro SIRET (étendu) du partenaire.

Cette accréditation comporte les informations suivantes, exprimées en hexadécimal :

- SIRET étendu (48 caractères) ;
- numéro de dispositif virtuel de signature (24 caractères) ;
- clé publique du partenaire (784 caractères) ;
- signature obtenue au cours de l'étape précédente (512 caractères).

Le partenaire repart ensuite avec son accréditation sous forme d'un fichier.

4.3.5 Portée de la sécurisation électronique

Le système de sécurisation électronique est mis en œuvre par les partenaires EDI, agissant pour le compte du contribuable.

La sécurisation électronique est appliquée à tous les formulaires transmis, qu'ils soient ou non signés par le contribuable dans la procédure papier.

Dans l'interchange INFENT-IR, la sécurisation s'applique au groupe fonctionnel INFENT-IR, qui doit contenir l'ensemble des messages déclaratifs transmis.

IMPORTANT

Dans EDI IR, la sécurisation électronique est obligatoirement appliquée à tous les formulaires transmis, qu'ils soient ou non signés dans la procédure papier.

Tout envoi doit être sécurisé globalement, quelle que soit la nature des formulaires contenus.

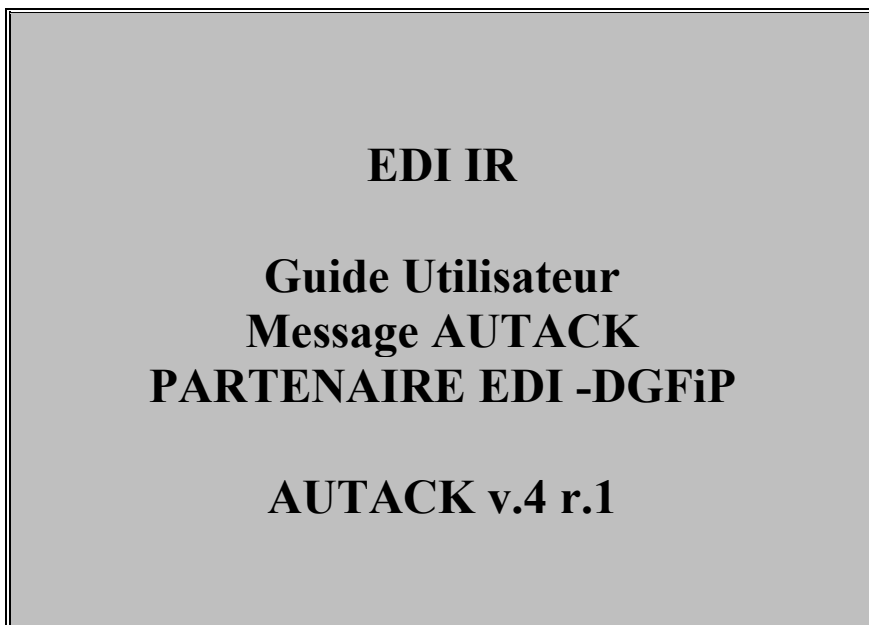
4.3.6 Fonction du message AUTACK PEDI

Le message AUTACK PEDI transmet les données de la sécurisation électronique.

Il contient, pour l'essentiel :

- l'accréditation (certificat numérique) du partenaire EDI,
- le résultat de la signature du condensat, calculé sur le groupe fonctionnel contenant les messages INFENT IR à sécuriser.

4.3.8 Le GUM AUTACK Partenaire EDI-DGFIP



Version du document	Date de modification
IA1301	Juin 2014

4.3.8.1 - Introduction

4.3.8.1.1 Références du message

Type de message : AUTACK

Répertoire de référence : **Version 4 norme ISO 9735** partie 06 , publication 1⁴, TRADE/WP.4/R.1246/Rev.1 et partie 05, TRADE/WP.4/R.1245/Rev.1 **du 31 janvier 1997**

4.3.8.1.2 Fonction du message

AUTACK est un message authentifiant des échanges, groupes, messages ou colis émis ou permettant d'en accuser réception de façon sécurisée.

Un message sécurisé d'authentification et d'accusé de réception peut servir à :

- a) appliquer l'authentification ou la non répudiation de l'origine à des messages, colis, groupes ou échanges.
- b) assurer l'accusé de réception ou la non répudiation de la réception sécurisés à des messages, colis, groupes ou échanges sécurisés.

Dans le cas de l'application EDI IR sous EDIFACT, seule la fonction a) est utilisée.

4.3.8.1.3 Statut des composants dans les guides utilisateurs de message EDI IR

Conformément au Guide des Guides EDIFRANCE, le statut C (Conditional) des composants de l'UNSM n'est pas retenu car insuffisamment différencié. Les codes suivants, extrait du Guide des Guides, sont utilisés dans les GUMs EDI IR :

M = Obligatoire (Mandatory)
R = Exigé (Required)
D = Dépendant (Dependent)
N = Non utilisé (Not used)

Il est précisé que :

- le statut D n'est pas toujours accompagné de la règle de dépendance correspondante.
La présence ou non des éléments (groupe, segment, donnée) composant un message est fonction du régime fiscal du déclarant, du formulaire servi, du contexte d'activité, ... Le très grand nombre de données et de situations ne permet pas d'exprimer toutes les règles.
- Le statut M n'est jamais modifié, même au niveau d'une donnée constitutive présente dans une donnée composite de statut N.

Remarque : Les valeurs de qualifiant ou de donnée codée, en attente de valeur normalisée ("EDIFACT code request" déposé), sont présentées sous la forme ZZn ou Zn (n = 1, 2, ..).

⁴ Une demande de modification de la longueur de la donnée 0560 (segments USR et USY) a été adressée aux instances de normalisation EDIFACT.

4.3.8.2 - Segments de service

Les segments de service sont décrits sur la base de la version 3 Norme EDIFACT ISO 9735.

4.3.8.2.1 Jeu de caractères et caractères séparateurs

Le jeu de caractères utilisé pour produire les interchanges est le jeu de niveau L (ISO 8859-15, alphabet latin n° 9) : les valeurs UNOL et 3 (version 3 de la norme ISO 9735) sont respectivement mentionnées dans les données 0001 et 0002 du segment UNB.

Dans le jeu de caractères de niveau L, tous les caractères de l'alphabet (majuscules et minuscules accentuées) sont autorisés.

4.3.8.2.1.1 Caractères séparateurs

5 caractères ont une signification particulière dans le langage EDIFACT : ils remplissent une fonction de séparateur.

Caractère	Représentation	Utilisation
Apostrophe	'	Terminer le segment.
Signe plus	+	Séparer l'étiquette du segment des données. Séparer les données simples et/ou composites.
Deux points	:	Séparer les données constitutives à l'intérieur d'une donnée composite.
Point d'interrogation	?	Caractère suspensif : Restaure la signification normale des caractères de service ci-dessus. Il précède immédiatement le caractère de service.
Virgule	,	Représenter la marque décimale. NB : La valeur par défaut "." (point) de la marque décimale n'a pas été retenue dans le projet EDI IR.

La chaîne de caractères de services UNA sera obligatoirement transmise en en-tête des interchanges avec les valeurs suivantes :

UNA:+,?Δ' avec "Δ" = blanc

Important : Les caractères :

+ (ou -) signe plus (ou moins), dans une zone numérique

, marque décimale, dans une zone numérique

? caractère suspensif, dans une zone alphabétique ou alphanumérique

ne doivent jamais être décomptés dans la longueur de la zone.

4.3.8.2.1.2 Marque décimale

Il n'y a pas lieu d'utiliser la marque décimale dans ce type de message.

4.3.8.2.2 Segments de service Interchange

4.3.8.2.2.1 UNB Segment en-tête interchange

La description de ce segment est identique à celle figurant dans le Guide utilisateur du message INFENT IR (cf. volume 4 chapitre 2, section "Le GUM INFENT IR").

4.3.8.2.2.2 UNZ Segment fin d'interchange

La description de ce segment est identique à celle figurant dans le Guide utilisateur du message INFENT IR.

4.3.8.2.3 Segments de service Groupe fonctionnel

4.3.8.2.3.1 UNG Segment en-tête de groupe fonctionnel

Lev 0	UNG EN-TETE DE GROUPE FONCTIONNEL	St : R	Ré : 1	Oc : 1
<i>Fonction : Segment de service obligatoire servant à débiter, identifier et spécifier un groupe fonctionnel.</i>				

Réf.	Nom	St	Desc.	Observations
0038	IDENTIFICATION DU GROUPE FONCTIONNEL	M	an..6	AUTACK
S006	IDENTIF. DE L'EMETTEUR DE L'APPLICATION	M		
0040	Identification de l'émetteur	M	an..35	Type_application_émetteur IR1 = INF_IR_SR_IR IR3 = INF_IR_ST_IT
0007	Qualifiant de l'identification	R	an..4	ZZ1 = DGI
S007	IDENTIF. DU DESTINATAIRE DE L'APPLICATION	M		
0044	Identification de l'application du destinataire	M	an..35	EDI_IR
0007	<i>Qualifiant de l'identification</i>	N	an..4	
S004	DATE ET HEURE DE PREPARATION	M		
0017	Date de préparation	M	n6	AAMMJJ
0019	Heure de préparation	M	n4	HHMM
0048	N° DE REFERENCE DE GROUPE FONCTIONNEL	M	an..14	N°_réf_groupe_fonctionnel
0051	AGENCE DE CONTROLE	M	an..2	UN
S008	VERSION DU MESSAGE	M		
0052	Numéro de la version du message	M	an..3	4
0054	Numéro de la révision du message	M	an..3	1
0057	Code attribué par l'association	R	an..6	IA1301
0058	<i>MOT DE PASSE DE L'APPLICATION</i>	N	an..14	

Notes explicatives :**Donnée 0040**

Mêmes valeurs que dans UNG du groupe fonctionnel INFENT IR.

Choisir, dans la liste, la valeur correspondante :

IR1 = INF_IR_SR_IR (Messages INFENT IR Sécurisés, Sécurité Réel, Intégration Réel)

IR3 = INF_IR_ST_IT (Messages INFENT IR Sécurisés, Sécurité Test, Intégration Test)

"Sécurisés" ("Sécurisé Electroniquement") signifie que les messages INFENT IR sont "signés" par l'émetteur. L'interchange doit donc être composé de 2 groupes fonctionnels : l'un contenant les messages INFENT IR, l'autre le message AUTACK.

Recommandations :

La valeur IR1 doit être choisie pour un dépôt en mode réel (avec donnée 0035 " Indicateur de test " absente dans UNB).

La valeur IR3 doit être réservée pour un dépôt en mode test (avec donnée 0035 " Indicateur de test " = 1 dans UNB).

Données 0017 et 0019

"AAMMJJ" et "HHMM" représentent les formats dans lesquels les données Date de préparation et Heure de préparation doivent être respectivement exprimées.

Donnée 0048

Référence attribuée par l'émetteur, identique à celle mentionnée dans le segment UNE (donnée 0048).

Numéro_référence_groupe_fonctionnel = Numéro séquentiel du groupe fonctionnel à l'intérieur de l'interchange (valeur 1 ou 2).

Donnée 0057

Indique la référence du subset et de la documentation associée.

IA : Projet EDI IR, subset AUTACK

13 : Version 13 du subset AUTACK

01 : Révision 01 de la documentation associée (guide utilisateur du message AUTACK et annexes)

4.3.8.2.3.2 UNE Segment fin de groupe fonctionnel

Lev 0	UNE FIN DE GROUPE FONCTIONNEL	St : R	Ré : 1	Oc : 1
<i>Fonction : Segment de service conditionnel servant à terminer et contrôler l'intégrité d'un groupe fonctionnel.</i>				

Réf.	Nom	St	Desc.	Observations
0060	NOMBRE DE MESSAGES	M	n..6	Nb_message_groupe_fonctionnel (= 1)
0048	REFERENCE DE GROUPE FONCTIONNEL	M	an..14	N°_réf_groupe_fonctionnel

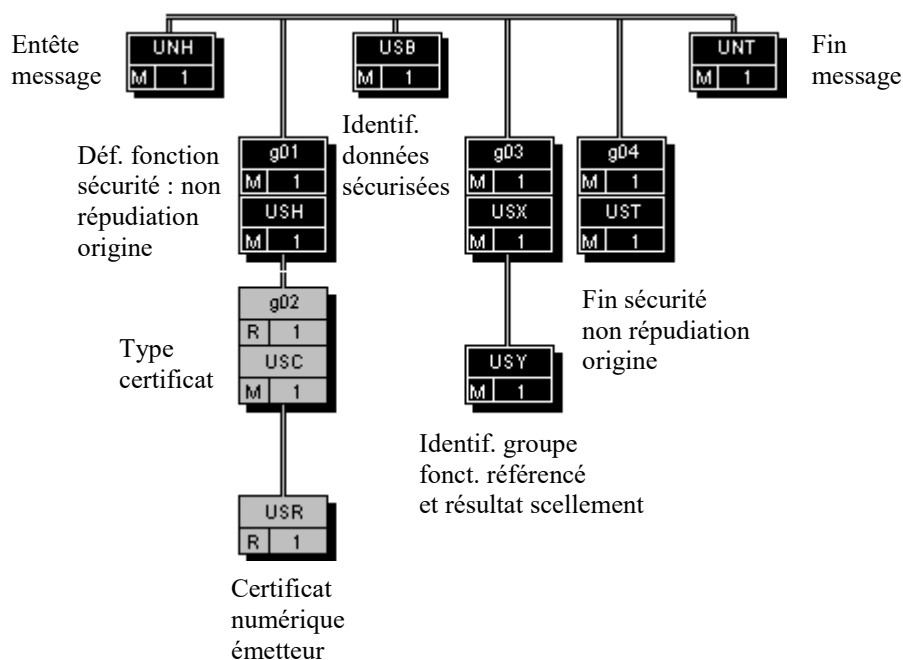
Notes explicatives :**Donnée 0048**

Référence attribuée par l'émetteur, identique à celle mentionnée dans le segment UNG (donnée 0048).

4.3.8.3 - Tableau de segments du message EDI IR AUTACK

Etiquette	Nom	Statut	Répétition
UNH	En-tête de message	M	1
----- Groupe de segments 1 -----			
USH	En-tête de sécurité	M	1
----- Groupe de segments 2 -----			
USC	Certificat	M	1
USR	Résultat de la sécurité	R	1
USB Identification des données sécurisées			M 1
----- Groupe de segments 3 -----			
USX	Références de la sécurité	M	1
USY	Sécurité sur les références	M	1
----- Groupe de segments 4 -----			
UST	Fin de sécurité	M	1
UNT Fin de message			M 1

4.3.8.4 - Diagramme du message EDI IR AUTACK



4.3.8.5 - Contenu des segments

Niv 0	UNH EN-TETE DE MESSAGE	St : M	Ré : 1	Oc : 1
<i>Fonction : Segment de service débutant et identifiant de façon unique un message. Le code du type de message pour le message "Sécurisation électronique" est AUTACK.</i>				

Réf.	Nom	St	Desc.	Observations
0062	NUMÉRO DE RÉFÉRENCE DU MESSAGE	M	an..14	N°_référence_message (= 00001)
S009	IDENTIFIANT DU MESSAGE	M		
0065	Identifiant du type de message	M	an..6	AUTACK = Message 'Authentification et accusé de réception sécurisé'
0052	Numéro de la version du type de message.	M	an..3	4
0054	Numéro de la révision du message	M	an..3	1
0051	Agence de contrôle	M	an..2	UN = Messages normalisés des Nations Unies, TRADE/WP.4/CEE/ONU
0057	Code attribué par l'association	R	an..6	IA1301
0068	RÉFÉRENCE COMMUNE D'ACCÈS	N	an..35	
S010	STATUT DU TRANSFERT	N		
0070	Séquence des transferts	M	n..2	
0073	Premier et dernier transferts	N	a1	

Notes explicatives :

Donnée 0062

Référence attribuée par l'émetteur, identique à celle mentionnée dans le segment UNT (donnée 0062).

Numéro_référence_message (5 c) = Numéro de séquence du message dans le groupe fonctionnel.

Numéro_référence_message = 00001 pour le message AUTACK (format et longueur donnée 0062 = n5)

.

Donnée 0057

Permet d'indiquer la référence du subset et de la documentation associée.

Cette valeur est identique à celle portée dans la donnée 0057 du segment UNG.

IA : Projet EDI IR, subset AUTACK

13 : Version 13 du subset AUTACK

01 : Révision 01 de la documentation associée (guide utilisateur du message AUTACK et annexes)

G1	USH-G2	M	1
-----------	---------------	----------	----------

Niv 1	GROUPE 01	St : M	Ré : 1	Oc : 1
<p><i>Fonction : Groupe de segments obligatoire identifiant le service de sécurité "Non répudiation de l'origine" qui s'applique à la structure EDIFACT référencée (groupe fonctionnel). Il contient également le certificat de l'émetteur. Ce groupe d'en-tête de sécurité est relié à un groupe de fin de sécurité.</i></p>				

Niv 1	USH EN-TETE DE SECURITE	St : M	Ré : 1	Oc : 1
<p><i>Fonction : Segment obligatoire définissant le service de sécurité "Non répudiation de l'origine" qui s'applique à la structure EDIFACT référencée (groupe fonctionnel).</i></p>				

Réf.	Nom	St	Desc.	Observations
0501	SERVICE DE SÉCURITÉ, EN CODE	M	an..3	1 = Non répudiation de l'origine
0534	NUMÉRO DE RÉFÉRENCE DE LA SÉCURITÉ	M	an..14	Numéro_référence_sécurité (= 1)
0541	DOMAINE D'APPLICATION DE LA SÉCU., EN CODE	R	an..3	3 = Tout message, groupe ou échange
0503	TYPE DE RÉPONSE, EN CODE	R	an..3	1 = Aucun accusé de réception requis
0505	FONCTION DU FILTRE, EN CODE	R	an..3	2 = Filtre hexadécimal
0507	CODAGE D'ORIGINE DU JEU DE CARACT., EN CODE	R	an..3	2 = 8 bits ASCII
0509	RÔLE DU FOURNISSEUR DE LA SÉCURITÉ, EN CODE	N	an..3	
S500	INFO. DÉTAILLEES SUR L'IDENTIF. DE LA SECURITE	N		
0577	Qlt de l'intervenant chargé de la sécurité	M	an..3	
0538	Nom de la clé	N	an..35	
0511	Identification de l'intervenant chargé de la sécurité	N	an..17	
0513	Qlt de la liste des codes de l'interv. chargé de la sécurité	N	an..3	
0515	Ag. resp. liste des codes de l'interv. chargé de séc., en code	N	an..3	
0586	Nom de l'intervenant chargé de la sécurité	N	an..35	
0586	Nom de l'intervenant chargé de la sécurité	N	an..35	
0586	Nom de l'intervenant chargé de la sécurité	N	an..35	
S500	INFO. DÉTAILLEES SUR L'IDENTIF. DE LA SECURITE	N		
0577	Qlt de l'intervenant chargé de la sécurité	M	an..3	
0538	Nom de la clé	N	an..35	
0511	Identification de l'intervenant chargé de la sécurité	N	an..17	
0513	Qlt de la liste des codes de l'interv. chargé de la sécurité	N	an..3	
0515	Ag. resp. liste des codes de l'interv. chargé de séc., en code	N	an..3	
0586	Nom de l'intervenant chargé de la sécurité	N	an..35	
0586	Nom de l'intervenant chargé de la sécurité	N	an..35	
0586	Nom de l'intervenant chargé de la sécurité	N	an..35	
0520	NUMÉRO DE SÉQUENCE DE LA SÉCURITÉ	N	an..35	
S501	DATE ET HEURE DE LA SECURITE	N		
0517	Qlt de la date et de l'heure	M	an..3	
0338	Date de l'événement	N	n..8	
0314	Heure de l'événement	N	an..15	
0336	Décalage horaire	N	n4	

Notes explicatives :**Donnée 0534**

La donnée Numéro_référence_sécurité (= 1) assure le lien entre le segment USH (définition fonction sécurisation) et le résultat de cette fonction dans le segment USY du groupe 3.

La donnée Numéro_référence_sécurité (= 1) assure également le lien entre le groupe 1 (en-tête de sécurité) et le groupe 4 (fin de sécurité).

Données 0505 et 0507

Les paramètres (filtre et codage) spécifiés dans ce segment s'appliquent au résultat de la sécurisation électronique mentionné dans le segment USY du groupe 3.

G1	USH-G2	M	1
G2	USC-USR	R	1

Niv 2 GROUPE 02	St : R	Ré : 1	Oc : 1
<i>Fonction : Groupe de segments obligatoire contenant le certificat de l'émetteur (valeur "en bloc" du certificat après application d'un filtre hexadécimal).</i>			

Niv 2 USC CERTIFICAT	St : M	Ré : 1	Oc : 1
<i>Fonction : Segment obligatoire identifiant le type de certificat de l'émetteur.</i>			

Réf.	Nom	St	Desc.	Observations
0536	RÉFÉRENCE DU CERTIFICAT	N	an..35	
S500	INFO. DETAILLEES SUR L'IDENTIF. DE LA SECURITE	N		
0577	Qlt de l'intervenant chargé de la sécurité	M	an..3	
0538	Nom de la clé	N	an..35	
0511	Identification de l'intervenant chargé de la sécurité	N	an..17	
0513	Qlt de la liste des codes de l'interv. chargé de la sécurité	N	an..3	
0515	Ag. resp. liste des codes de l'interv. chargé de séc., en code	N	an..3	
0586	Nom de l'intervenant chargé de la sécurité	N	an..35	
0586	Nom de l'intervenant chargé de la sécurité	N	an..35	
0586	Nom de l'intervenant chargé de la sécurité	N	an..35	
S500	INFO. DETAILLEES SUR L'IDENTIF. DE LA SECURITE	N		
0577	Qlt de l'intervenant chargé de la sécurité	M	an..3	
0538	Nom de la clé	N	an..35	
0511	Identification de l'intervenant chargé de la sécurité	N	an..17	
0513	Qlt de la liste des codes de l'interv. chargé de la sécurité	N	an..3	
0515	Ag. resp. liste des codes de l'interv. chargé de séc., en code	N	an..3	
0586	Nom de l'intervenant chargé de la sécurité	N	an..35	
0586	Nom de l'intervenant chargé de la sécurité	N	an..35	
0586	Nom de l'intervenant chargé de la sécurité	N	an..35	
0545	VERSION DE LA SYNTAXE DU CERTIFICAT, EN CODE	R	an..3	ZZ1 = EDI5 v1.4
0505	FONCTION DU FILTRE, EN CODE	R	an..3	2 = Filtre hexadécimal
0507	CODAGE D'ORIGINE DU JEU DE CARACT., EN CODE	N	an..3	
0543	RÉP. D'ORIG. DU JEU DE CAR. DU CERTIF., EN CODE	N	an..3	
0546	NIVEAU D'AUTORISATION DE L'UTILISATEUR	N	an..35	
S505	CARACTERE DE SERVICE POUR LA SIGNATURE	N		
0551	Caractère de service pour le qualifiant de la signature	M	an..3	
0548	Caractère de service pour la signature	M	an..4	
S505	CARACTERE DE SERVICE POUR LA SIGNATURE	N		
0551	Caractère de service pour le qualifiant de la signature	M	an..3	
0548	Caractère de service pour la signature	M	an..4	
S505	CARACTERE DE SERVICE POUR LA SIGNATURE	N		
0551	Caractère de service pour le qualifiant de la signature	M	an..3	
0548	Caractère de service pour la signature	M	an..4	

S505	CARACTERE DE SERVICE POUR LA SIGNATURE	N	
0551	Caractère de service pour le qualifiant de la signature	M	an..3
0548	Caractère de service pour la signature	M	an..4
S505	CARACTERE DE SERVICE POUR LA SIGNATURE	N	
0551	Caractère de service pour le qualifiant de la signature	M	an..3
0548	Caractère de service pour la signature	M	an..4
S501	DATE ET HEURE DE LA SECURITE	N	
0517	Qlt de la date et de l'heure	M	an..3
0338	Date de l'événement	N	n..8
0314	Heure de l'événement	N	an..15
0336	Décalage horaire	N	n4
S501	DATE ET HEURE DE LA SECURITE	N	
0517	Qlt de la date et de l'heure	M	an..3
0338	Date de l'événement	N	n..8
0314	Heure de l'événement	N	an..15
0336	Décalage horaire	N	n4
S501	DATE ET HEURE DE LA SECURITE	N	
0517	Qlt de la date et de l'heure	M	an..3
0338	Date de l'événement	N	n..8
0314	Heure de l'événement	N	an..15
0336	Décalage horaire	N	n4
S501	DATE ET HEURE DE LA SECURITE	N	
0517	Qlt de la date et de l'heure	M	an..3
0338	Date de l'événement	N	n..8
0314	Heure de l'événement	N	an..15
0336	Décalage horaire	N	n4
0567	STATUT DE LA SÉCURITÉ, EN CODE	N	an..3
0569	MOTIF DE LA RÉVOCATION, EN CODE	N	an..3

Notes explicatives :

Donnée 0505

Le paramètre "filtre" spécifié dans ce segment s'applique au certificat numérique mentionné dans le segment USR du groupe 2.

G1	USH-USA-G2	M	1
G2	USC-USR	R	1

Niv 3	USR	RESULTAT DE LA SECURITE	St : R	Ré : 1	Oc : 1
<i>Fonction : Segment obligatoire contenant le certificat numérique de l'émetteur.</i>					

Réf.	Nom	St	Desc.	Observations
S508	RESULTAT DE LA VALIDATION	M		
0563	Qlt de la valeur de la validation	M	an..3	1 = Valeur unique de la validation
0560	Valeur de la validation ⁵	R	an..3072	Accréditation
S508	RESULTAT DE LA VALIDATION	N		
0563	Qlt de la valeur de la validation	M	an..3	
0560	Valeur de la validation	N	an..1024	

Notes explicatives :

Donnée 0560

Longueur = 1368 c (après encodage hexadécimal) pour une clé RSA de 2048 bits ou 336 c (après encodage hexadécimal) pour une clé RSA de 512 bits.

Format et longueur donnée 0560 = an..1368.

La longueur maximale de la donnée a été portée à 3072 caractères, ce qui permettra la gestion future de clés de 4096 bits.

⁵ Une demande de modification de la longueur de la donnée 0560 a été adressée aux instances de normalisation EDIFACT (longueur actuelle : 512 c).

Niv 0	USB IDENTIFICATION DES DONNEES SECURISEES	St : M	Ré : 1	Oc : 1
<i>Fonction : Segment obligatoire identifiant l'émetteur et le destinataire de l'interchange sécurisé électroniquement (interchange qui contient le message AUTACK).</i>				

Réf.	Nom	St	Desc.	Observations
0503	TYPE DE RÉPONSE, EN CODE	M	an..3	1 = Aucun accusé de réception requis
S501	DATE ET HEURE DE LA SECURITE	N		
0517	Qlt de la date et de l'heure	M	an..3	
0338	Date de l'événement	N	n..8	
0314	Heure de l'événement	N	an..15	
0336	Décalage horaire	N	n4	
S002	EMETTEUR DE L'INTERCHANGE	M		
0004	Identification de l'émetteur de l'interchange	M	an..35	Identifiant_émetteur
0007	Qlt du code d'identification	R	an..4	ZZ1 = DGI
0008	Identification interne de l'émetteur de l'interchange	N	an..35	
0042	Identif. secondaire interne de l'émetteur de l'interchange	N	an..35	
S003	DESTINATAIRE DE L'INTERCHANGE	M		
0010	Identification du destinataire de l'interchange	M	an..35	DGI_EDI_IR
0007	Qlt du code d'identification	N	an..4	
0014	Identification interne du destinataire l'interchange	N	an..35	
0046	Identif. secondaire interne du destinataire de l'interchange	N	an..35	

Notes explicatives :

Données 0004 et 0007

L'émetteur, qu'il soit partenaire EDI mandaté ou sous-traitant, est toujours identifié par son numéro d'agrément DGFIP.
Format et longueur donnée 0004 = n7

G3	USX-USY	M	1
-----------	----------------	----------	----------

Niv 1	GROUPE 03	St : M	Ré : 1	Oc : 1
<i>Fonction : Groupe de segments obligatoire contenant la référence du groupe fonctionnel (données à sécuriser), et le résultat de la sécurisation électronique.</i>				

Niv 1	USX	REFERENCES DE LA SECURITE	St : M	Ré : 1	Oc : 1
<i>Fonction : Segment obligatoire contenant la référence du groupe fonctionnel (données à sécuriser).</i>					

Réf.	Nom	St	Desc.	Observations
0020	RÉFÉRENCE DE CONTRÔLE DE L'INTERCHANGE	N	an..14	
S002	EMETTEUR DE L'INTERCHANGE	N		
0004	Identification de l'émetteur de l'interchange	M	an..35	
0007	Qlt du code d'identification	N	an..4	
0008	Identification interne de l'émetteur de l'interchange	N	an..35	
0042	Identif. secondaire interne de l'émetteur de l'interchange	N	an..35	
S003	DESTINATAIRE DE L'INTERCHANGE	N		
0010	Identification du destinataire de l'interchange	M	an..35	
0007	Qlt du code d'identification	N	an..4	
0014	Identification interne du destinataire l'interchange	N	an..35	
0046	Identif. secondaire interne du destinataire de l'interchange	N	an..35	
0048	NUMÉRO DE RÉFÉRENCE DU GROUPE FONCTIONNEL	R	an..14	N°_réf_groupe_fonctionnel
S006	IDENTIFICATION DE L'EMETTEUR DE L'APPLICATION	N		
0040	Identification de l'émetteur de l'application	M	an..35	
0007	Qlt du code d'identification	N	an..4	
S007	IDENTIFICATION DU DESTINATAIRE DE L'APPLICATION	N		
0044	Identification du destinataire de l'application	M	an..35	
0007	Qlt du code d'identification	N	an..4	
0062	NUMÉRO DE RÉFÉRENCE DU MESSAGE	N	an..14	
S009	IDENTIFIANT DU MESSAGE	N		
0065	Type du message	M	an..6	
0052	Numéro de version du message	M	an..3	
0054	Numéro de publication du message	M	an..3	
0051	Agence de contrôle, en code	M	an..3	
0057	Code attribué par l'association	N	an..6	
0110	Numéro de version du répertoire de la liste des codes	N	an..6	
0113	Identification de la fonction secondaire du message	N	an..6	
0800	NUMÉRO DE RÉFÉRENCE DU COLIS	N	an..14	
S501	DATE ET HEURE DE LA SECURITE	N		
0517	Qlt de la date et de l'heure	M	an..3	
0338	Date de l'événement	N	n..8	
0314	Heure de l'événement	N	an..15	
0336	Décalage horaire	N	n4	

Notes explicatives :**Donnée 0048**

Numéro_référence_groupe_fonctionnel = Numéro séquentiel (dans l'interchange) du groupe fonctionnel contenant les messages INFENT IR sécurisés électroniquement (valeur 1 ou 2).

G3	USX-USY	M	1
-----------	---------	---	---

Niv 2	USY	SECURITE SUR LES REFERENCES	St : M	Ré : 1	Oc : 1
<i>Fonction : Segment obligatoire contenant le résultat de la sécurisation électronique appliquée au groupe fonctionnel référencé.</i>					

Réf.	Nom	St	Desc.	Observations
0534	NUMÉRO DE RÉFÉRENCE DE LA SÉCURITÉ	M	an..14	Numéro_référence_sécurité (= 1)
S508	RESULTAT DE LA VALIDATION	R		
0563	Qlt de la valeur de la validation	M	an..3	1 = Valeur unique de la validation
0560	Valeur de la validation 6	R	an..3072	Sécu_électronique_groupe_fonctionnel
S508	RESULTAT DE LA VALIDATION	N		
0563	Qlt de la valeur de la validation	M	an..3	
0560	Valeur de la validation	N	an..1024	
0571	ERREUR DE SÉCURITÉ, EN CODE	N	an..3	

Notes explicatives :

Donnée 0534

La donnée Numéro_référence_sécurité (= 1) assure le lien entre le segment USH (définition fonction sécurisation) et le résultat de cette fonction dans le segment USY du groupe 3.

Donnée 0560

Longueur = 512 c (après encodage hexadécimal) pour une clé RSA de 2048 bits

Format et longueur donnée 0560 = an..512.

Nota : la longueur maximale de la donnée 0560 a été modifiée pour établir la cohérence avec la même information figurant dans le segment USR.

⁶ Une demande de modification de la longueur de la donnée 0560 a été adressée aux instances de normalisation EDIFACT (longueur actuelle : 512 c).

G4	UST	M	1
-----------	------------	----------	----------

Niv 1	GROUPE 04	St : M	Ré : 1	Oc : 1
<i>Fonction : Groupe de segments obligatoire établissant un lien entre le groupe de segments d'en-tête et le groupe de fin de sécurité.</i>				

Niv 1	UST	FIN DE SECURITE	St : M	Ré : 1	Oc : 1
<i>Fonction : Segment obligatoire établissant un lien entre le groupe de segments d'en-tête et le groupe de fin de sécurité.</i>					

Réf.	Nom	St	Desc.	Observations
0534	NUMÉRO DE RÉFÉRENCE DE LA SÉCURITÉ	M	an..14	Numéro_référence_sécurité (= 1)

Notes explicatives :**Donnée 0534**

La donnée Numéro_référence_sécurité (= 1) assure également le lien entre le groupe 1 (en-tête de sécurité) et le groupe 4 (fin de sécurité).

Niv 0	UNT	FIN DE MESSAGE	St : M	Ré : 1	Oc : 1
<i>Fonction : Segment de service obligatoire terminant un message, indiquant le nombre total de segments dans le message et le numéro de référence de contrôle du message.</i>					

Réf.	Nom	St	Desc.	Observations
0074	NOMBRE DE SEGMENTS DANS LE MESSAGE	M	n..6	Nombre_segments_message
0062	NUMÉRO DE RÉFÉRENCE DU MESSAGE	M	an..14	N°_référence_message (= 00001)

Notes explicatives :**Donnée 0062**

Référence attribuée par l'émetteur, identique à celle mentionnée dans le segment UNH (donnée 0062).

4.3.9 Traitement des contentieux relatifs au dépôt des documents sécurisés électroniquement

Lorsque le déclarant souscrit à la procédure EDI IR, il reconnaît l'opposabilité à son encontre des données transmises par son mandataire (le partenaire EDI mandaté) et conservées par l'administration.

Le cahier des charges, consultable auprès des services fiscaux ou des partenaires EDI, présente les fonctionnalités du système de sécurisation électronique qui assure :

- l'authentification du signataire, permettant de l'identifier de façon formelle ;
- la non répudiation du dépôt par le partenaire EDI qui ne peut, a posteriori, nier avoir signé ;
- l'intégrité du contenu de la transmission.

Néanmoins, afin de garantir une totale transparence au système, il a été prévu une procédure dite de "rejeu" permettant de s'assurer soit de la concordance entre les données transmises pour le compte du déclarant et les données restituées au service, soit du défaut de déclaration.

4.3.9.1 La procédure de rejeu

La procédure EDI IR met en œuvre un système de sécurité qui permet à l'ESI de Strasbourg d'extraire du support de stockage la transmission litigieuse permettant de s'assurer de l'existence du dépôt et de vérifier son contenu.

Cette procédure peut être effectuée à partir :

- de l'identification du foyer fiscal : Numéro fiscal du déclarant 1,

ou

- de l'identification du foyer fiscal : Numéro fiscal du déclarant 1 + Numéro fiscal du déclarant 2,

Toutefois, cette procédure ne doit être mise en œuvre que dans les cas où le contribuable conteste l'existence du dépôt ou les éléments de celle-ci qui lui sont opposés par le service.

En conséquence, elle ne concerne pas les cas où la réclamation tend uniquement à la réparation d'erreurs ou d'omissions commises par le redevable.

4.3.9.2 Le traitement du contentieux

4.3.9.2.1 Les contentieux portant sur le contenu des Dépôts

Ce type de contentieux fait appel à la procédure du rejeu.

La dématérialisation des flux des déclarations est sans incidence sur les règles générales de traitement du contentieux.

Lorsque la procédure du rejeu confirme la réalité et l'exactitude des données retenues par le service d'après la déclaration qui lui a été restituée par l'ESI, le service instruira la réclamation en s'appuyant sur les résultats du rejeu qui confirment les données initialement détenues.

Dans le cas contraire, si les données restituées s'avèrent erronées, le service doit retenir uniquement les données issues du rejeu même dans le cas où elles seraient différentes de celles alléguées par le réclamant.

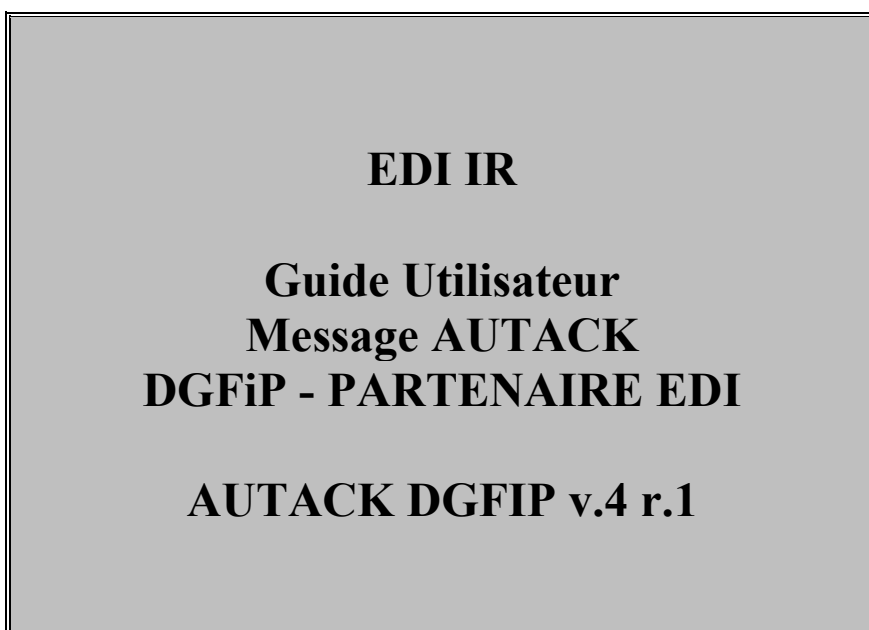
Si l'administration démontre qu'un ou plusieurs dépôts successifs ont eu lieu pour le même foyer fiscal, la même période/échéance déclarée, ces derniers seront analysés en séquence. La première déclaration acceptée est considérée comme la déclaration initiale, les déclarations suivantes sont des rectificatives. Un dépôt rectificatif doit être global, et comprendre l'ensemble des données des formulaires, de la déclaration et des annexes. Un dépôt rectificatif annule et remplace le dépôt précédent.

4.3.9.2.2 Les contentieux sur la date de dépôt

Ces contentieux ne nécessitent pas de mettre en œuvre la procédure de rejeu.

Dès lors, la date effective de dépôt figurant dans le message INFENT CR (compte rendu de traitement) fait foi.

4.3.10 Le GUM AUTACK DGFIP – Partenaires EDI



Version du document	Date de modification
IE1301	Juin 2014

4.3.10.1 Introduction

4.3.10.1.1 Références du message

Type de message : AUTACK

Répertoire de référence : **Version 4 norme ISO 9735** partie 06, publication 1⁷, TRADE/WP.4/R.1246/Rev.1 et partie 05, TRADE/WP.4/R.1245/Rev.1 **du 31 janvier 1997**

4.3.10.1.2 Fonction du message

AUTACK est un message authentifiant des échanges, groupes, messages ou colis émis ou permettant d'en accuser réception de façon sécurisée.

Un message sécurisé d'authentification et d'accusé de réception peut servir à :

- a) appliquer l'authentification ou la non répudiation de l'origine à des messages, colis, groupes ou échanges.
- b) assurer l'accusé de réception ou la non répudiation de la réception sécurisée à des messages, colis, groupes ou échanges sécurisés.

Dans le cas de l'application des téléprocédures Edi IR sous EDIFACT, seule la fonction a) est utilisée.

4.3.10.1.3 Statut des composants dans les guides utilisateurs de message EDI IR

Le statut C (Conditional) des composants de l'UNSM n'est pas retenu car insuffisamment différencié. Les codes suivants sont utilisés dans les GUMs EDI IR :

M = Obligatoire (Mandatory)
R = Exigé (Required)
D = Dépendant (Dependent)
N = Non utilisé (Not used)

Il est précisé que :

- le statut D n'est pas toujours accompagné de la règle de dépendance correspondante.
La présence ou non des éléments (groupe, segment, donnée) composant un message est fonction du régime fiscal du déclarant, du formulaire servi, du contexte d'activité, ... Le très grand nombre de données et de situations ne permet pas d'exprimer toutes les règles.
- Le statut M n'est jamais modifié, même au niveau d'une donnée constitutive présente dans une donnée composite de statut N.

Remarque : Les valeurs de qualifiant ou de donnée codée, en attente de valeur normalisée ("EDIFACT code request" déposé), sont présentées sous la forme ZZn (n = 1, 2, ..).

⁷ Une demande de modification de la longueur de la donnée 0560 (segments USR et USY) a été adressée aux instances de normalisation EDIFACT.

4.3.10.2 Segments de service

Les segments de service sont décrits sur la base de la version 3 Norme EDIFACT ISO 9735.

4.3.10.2.1 Jeu de caractères et caractères séparateurs

Le jeu de caractères utilisé pour produire les interchanges est le jeu de niveau L (ISO 8859-15, alphabet latin n° 9) : les valeurs UNOL et 3 (version 3 de la norme ISO 9735) sont respectivement mentionnées dans les données 0001 et 0002 du segment UNB.

Dans le jeu de caractères de niveau L, tous les caractères de l'alphabet (majuscules et minuscules accentuées) sont autorisés.

4.3.10.2.1.1 Caractères séparateurs

5 caractères ont une signification particulière dans le langage EDIFACT : ils remplissent une fonction de séparateur.

Caractère	Représentation	Utilisation
Apostrophe	'	Terminer le segment.
Signe plus	+	Séparer l'étiquette du segment des données. Séparer les données simples et/ou composites.
Deux points	:	Séparer les données constitutives à l'intérieur d'une donnée composite.
Point d'interrogation	?	Caractère suspensif : Restaure la signification normale des caractères de service ci-dessus. Il précède immédiatement le caractère de service.
Virgule	,	Représenter la marque décimale. NB : La valeur par défaut "." (point) de la marque décimale n'a pas été retenue dans le projet EDI IR

La chaîne de caractères de services UNA sera obligatoirement transmise en en-tête des interchanges avec les valeurs suivantes :

UNA:+,?Δ' avec "Δ" = blanc

Important : Les caractères :

+ (ou -) signe plus (ou moins), dans une zone numérique

, marque décimale, dans une zone numérique

? caractère suspensif, dans une zone alphabétique ou alphanumérique

ne doivent jamais être décomptés dans la longueur de la zone.

4.3.10.2.1.2 Marque décimale

Il n'y a pas lieu d'utiliser la marque décimale dans ce type de message.

4.3.10.2.2 Segments de service Interchange

4.3.10.2.2.1 UNB Segment en-tête interchange

Ce segment est décrit dans le GUM du message sécurisé émis par la DGFIP (CONTRL, INFENT RCS ou INFENT CR).

4.3.10.2.2.2 UNZ Segment fin d'interchange

Ce segment est décrit dans le GUM du message sécurisé émis par la DGFIP (CONTRL, INFENT RCS -ou INFENT CR).

4.3.10.2.3 Segments de service Groupe fonctionnel

4.3.10.2.3.1 UNG Segment en-tête de groupe fonctionnel

Lev 0	UNG EN-TETE DE GROUPE FONCTIONNEL	St : R	Ré : 1	Oc : 1
<i>Fonction : Segment de service obligatoire servant à débiter, identifier et spécifier un groupe fonctionnel.</i>				

Réf.	Nom	St	Desc.	Observations
0038	IDENTIFICATION DU GROUPE FONCTIONNEL	M	an..6	AUTACK
S006	IDENTIF. DE L'EMETTEUR DE L'APPLICATION	M		
0040	Identification de l'émetteur	M	an..35	Type_application_émetteur CT1 = CONTRL_SR_IR CT3 = CONTRL_ST_IT CR1 = INF_CR_SR_IR CR3 = INF_CR_ST_IT RCS = INFENT_RCS
0007	Qualifiant de l'identification	R	an..4	146 = FR, DGI
S007	IDENTIF. DU DESTINATAIRE DE L'APPLICATION	M		
0044	Identification du destinataire	M	an..35	Type_application_destinataire IR1 = INF_IR_SR_IR IR3 = INF_IR_ST_IT TTD = Fichier reçu pour traitement EDI IR
0007	Qualifiant de l'identification	R	an..4	146 = FR, DGI
S004	DATE ET HEURE DE PREPARATION	M		
0017	Date de préparation	M	n6	AAMMJJ
0019	Heure de préparation	M	n4	HHMM
0048	N° DE REFERENCE DU GROUPE FONCTIONNEL	M	an..14	N°_réf_groupe_fonctionnel
0051	AGENCE DE CONTROLE	M	an..2	UN
S008	VERSION DU MESSAGE	M		
0052	Numéro de la version du message	M	an..3	4
0054	Numéro de la révision du message	M	an..3	1
0057	Code attribué par l'association	R	an..6	IE1301
0058	MOT DE PASSE DE L'APPLICATION	N	an..14	

Notes explicatives :**Donnée 0040**

Mêmes valeurs que dans UNG du groupe fonctionnel CONTRL ou INFENT.

- CT1 = Messages CONTRL relatifs à un interchange en mode Réel
- CT3 = Messages CONTRL relatifs à un interchange en mode Test
- CR1 = Messages INFENT CR relatifs à un interchange en mode Réel
- CR3 = Messages INFENT CR relatifs à un interchange en mode Test
- RCS = Message INFENT RCS (réception conformité sécurisation)

NOTA : Suite à la simplification des scénarios de test, seuls les indicateurs présents dans l'UNB de l'interchange et dans l'UNG du groupe fonctionnel INFENT seront pris en compte pour la qualification de la nature de l'interchange.

Les mentions "Test" ou "Réel" dans la donnée 0040 concernent les traitements de sécurisation et d'intégration des messages INFENT IR (cf. volume 4, chapitre 6, "Les procédures de tests").

La mention "Test" ou "Réel", au niveau de la syntaxe EDIFACT, est gérée dans la donnée 0035 du segment UNB.

Donnée 0044

Les mentions "Test" ou "Réel" dans la donnée 0044 concernent la qualification de la nature des interchanges de la procédure EDI IR.

La valeur mentionnée dans la donnée 0040 du segment UNG (groupe fonctionnel des messages INFENT IR reçus) est reportée dans cette zone.

Choisir, dans la liste, la valeur correspondante :

- IR1 = INF_IR_SR_IR (Messages INFENT IR Sécurisés Réel, Intégration Réel)
- IR3 = INF_IR_ST_IT (Messages INFENT IR Sécurisés Test, Intégration Test)
- TTD = INFENT (Fichier reçu pour traitement dans la filière EDI IR).

Données 0017 et 0019

"AAMMJJ" et "HHMM" représentent les formats dans lesquels les données Date de préparation et Heure de préparation doivent être respectivement exprimées.

Donnée 0048

Référence attribuée par l'émetteur, identique à celle mentionnée dans le segment UNE (donnée 0048).

Numéro_référence_groupe_fonctionnel = Numéro séquentiel du groupe fonctionnel à l'intérieur de l'interchange (valeur 1 ou 2).

Donnée 0057

Indique la référence du subset et de la documentation associée.

IE : Projet EDI IR subset AUTACK DGFIP

13 : Version 13 du subset AUTACK DGFIP

01 : Version 01 de la documentation associée (guide utilisateur du message AUTACK DGFIP et annexes)

4.3.10.2.3.2 UNE Segment fin de groupe fonctionnel

Lev 0	UNE FIN DE GROUPE FONCTIONNEL	St : R	Ré : 1	Oc : 1
<i>Fonction : Segment de service conditionnel servant à terminer et contrôler l'intégrité d'un groupe fonctionnel.</i>				

Réf.	Nom	St	Desc.	Observations
0060	NOMBRE DE MESSAGES	M	n..6	Nb_message_groupe_fonctionnel (= 1)
0048	N° DE REFERENCE DU GROUPE FONCTIONNEL	M	an..14	N°_réf_groupe_fonctionnel

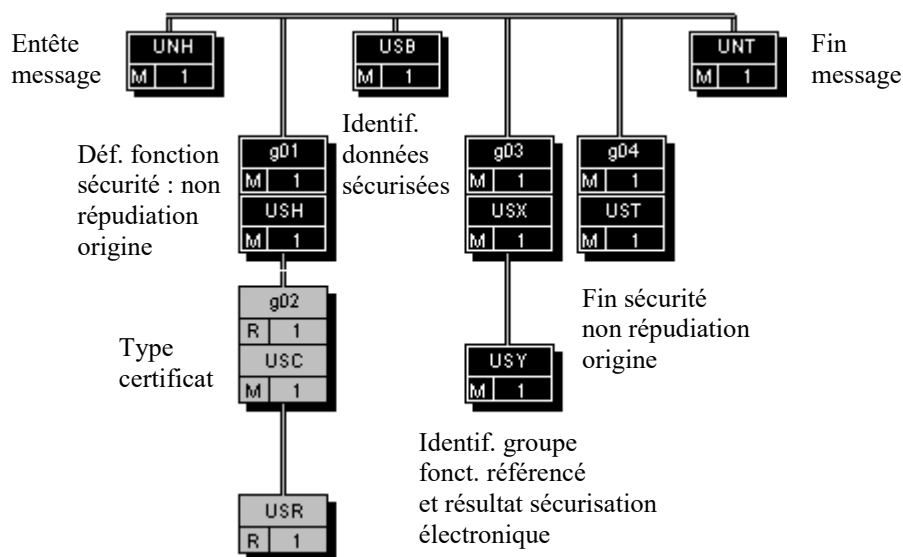
Notes explicatives :**Donnée 0048**

Référence attribuée par l'émetteur, identique à celle mentionnée dans le segment UNG (donnée 0048).

4.3.10.3 Tableau de segments du message EDI IR AUTACK DGFIP

Etiquette	Nom	Statut	Répétition	
UNH	En-tête de message		M	1
	----- Groupe de segments 1 -----		M	1
USH	En-tête de sécurité		M	1
	----- Groupe de segments 2 -----		R	1
USC	Certificat		M	1
	USB Identification des données sécurisées		M	1
	----- Groupe de segments 3 -----		M	1
USX	Références de la sécurité		M	1
USY	Sécurité sur les références		M	1
	----- Groupe de segments 4 -----		M	1
UST	Fin de sécurité		M	1
	UNT Fin de message		M	1

4.3.10.4 Diagramme du message EDI IR AUTACK DGFIP



4.3.10.5 Contenu des segments

Niv 0	UNH EN-TETE DE MESSAGE	St : M	Ré : 1	Oc : 1
<i>Fonction : Segment de service débutant et identifiant de façon unique un message. Le code du type de message pour le message "Sécurisation électronique" est AUTACK.</i>				

Réf.	Nom	St	Desc.	Observations
0062	NUMÉRO DE RÉFÉRENCE DU MESSAGE	M	an..14	N°_référence_message (= 00001)
S009	IDENTIFIANT DU MESSAGE	M		
0065	Identifiant du type de message	M	an..6	AUTACK = Message 'Authentification et accusé de réception sécurisé'
0052	Numéro de la version du type de message	M	an..3	4
0054	Numéro de la révision du message	M	an..3	1
0051	Agence de contrôle	M	an..2	UN =Messages normalisés des Nations Unies, TRADE/WP.4/CEE/ONU
0057	Code attribué par l'association	R	an..6	IE1301
0068	RÉFÉRENCE COMMUNE D'ACCÈS	N	an..35	
S010	STATUT DU TRANSFERT	N		
0070	Séquence des transferts	M	n..2	
0073	Premier et dernier transferts	N	al	

Notes explicatives :

Donnée 0062

Référence attribuée par l'émetteur, identique à celle mentionnée dans le segment UNT (donnée 0062).

Numéro_référence_message (5 c) = Numéro de séquence du message dans le groupe fonctionnel.

Numéro_référence_message = 00001 pour le message AUTACK DGFIP.

Donnée 0057

Permet d'indiquer la référence du subset et de la documentation associée.

Cette valeur est identique à celle portée dans la donnée 0057 du segment UNG.

IE : Projet EDI IR, subset AUTACK DGFIP

13 : Version 13 du subset AUTACK DGFIP

01 : Révision 01 de la documentation associée (guide utilisateur du message AUTACK DGFIP et annexes)

G1	USH-G2	M	1
-----------	---------------	----------	----------

Niv 1	GROUPE 01	St : M	Ré : 1	Oc : 1
<p><i>Fonction : Groupe de segments obligatoire identifiant le service de sécurité "Non répudiation de l'origine" qui s'applique à la structure EDIFACT référencée (groupe fonctionnel). Il contient également le certificat de l'émetteur. Ce groupe d'en-tête de sécurité est relié à un groupe de fin de sécurité.</i></p>				

Niv 1	USH EN-TETE DE SECURITE	St : M	Ré : 1	Oc : 1
<p><i>Fonction : Segment obligatoire définissant le service de sécurité "Non répudiation de l'origine" qui s'applique à la structure EDIFACT référencée (groupe fonctionnel).</i></p>				

Réf.	Nom	St	Desc. Observations	
0501	SERVICE DE SÉCURITÉ, EN CODE	M	an..3	1 = Non répudiation de l'origine
0534	NUMÉRO DE RÉFÉRENCE DE LA SÉCURITÉ	M	an..14	Numéro_référence_sécurité (= 1)
0541	DOMAINE D'APPLICATION DE LA SÉCU., EN CODE	R	an..3	3 = Tout message, groupe ou échange
0503	TYPE DE RÉPONSE, EN CODE	R	an..3	1 = Aucun accusé de réception requis
0505	FONCTION DU FILTRE, EN CODE	R	an..3	2 = Filtre hexadécimal
0507	CODAGE D'ORIGINE DU JEU DE CARACT., EN CODE	R	an..3	2 = 8 bits ASCII
0509	RÔLE DU FOURNISSEUR DE LA SÉCURITÉ, EN CODE	N	an..3	
S500	INFO. DETAILLEES SUR L'IDENTIF. DE LA SECURITE	N		
0577	Qlt de l'intervenant chargé de la sécurité	M	an..3	
0538	Nom de la clé	N	an..35	
0511	Identification de l'intervenant chargé de la sécurité	N	an..17	
0513	Qlt de la liste des codes de l'interv. chargé de la sécurité	N	an..3	
0515	Ag. resp. liste des codes de l'interv. chargé de séc., en code	N	an..3	
0586	Nom de l'intervenant chargé de la sécurité	N	an..35	
0586	Nom de l'intervenant chargé de la sécurité	N	an..35	
0586	Nom de l'intervenant chargé de la sécurité	N	an..35	
S500	INFO. DETAILLEES SUR L'IDENTIF. DE LA SECURITE	N		
0577	Qlt de l'intervenant chargé de la sécurité	M	an..3	
0538	Nom de la clé	N	an..35	
0511	Identification de l'intervenant chargé de la sécurité	N	an..17	
0513	Qlt de la liste des codes de l'interv. chargé de la sécurité	N	an..3	
0515	Ag. resp. liste des codes de l'interv. chargé de séc., en code	N	an..3	
0586	Nom de l'intervenant chargé de la sécurité	N	an..35	
0586	Nom de l'intervenant chargé de la sécurité	N	an..35	
0586	Nom de l'intervenant chargé de la sécurité	N	an..35	
0520	NUMÉRO DE SÉQUENCE DE LA SÉCURITÉ	N	an..35	
S501	DATE ET HEURE DE LA SECURITE	N		
0517	Qlt de la date et de l'heure	M	an..3	
0338	Date de l'événement	N	n..8	
0314	Heure de l'événement	N	an..15	
0336	Décalage horaire	N	n4	

Notes explicatives :**Donnée 0534**

La donnée Numéro_référence_sécurité (= 1) assure le lien entre le segment USH (définition fonction sécurisation) et le résultat de cette fonction dans le segment USY du groupe 3.

La donnée Numéro_référence_sécurité (= 1) assure également le lien entre le groupe 1 (en-tête de sécurité) et le groupe 4 (fin de sécurité).

Données 0505 et 0507

Les paramètres (filtre et codage) spécifiés dans ce segment s'appliquent au résultat de la sécurisation électronique mentionné dans le segment USY du groupe 3.

G1	USH-G2	M	1
G2	USC	R	1

Niv 2	GROUPE 02	St : R	Ré : 1	Oc : 1
<i>Fonction : Groupe de segments obligatoire contenant le certificat de l'émetteur (valeur "en bloc" du certificat après application d'un filtre hexadécimal).</i>				

Niv 2	USC CERTIFICAT	St : M	Ré : 1	Oc : 1
<i>Fonction : Segment obligatoire identifiant le type de certificat de l'émetteur.</i>				

Réf.	Nom	St	Desc.	Observations
0536	RÉFÉRENCE DU CERTIFICAT	N	an..35	
S500	INFO. DETAILLEES SUR L'IDENTIF. DE LA SECURITE	N		
0577	Qlt de l'intervenant chargé de la sécurité	M	an..3	
0538	Nom de la clé	N	an..35	
0511	Identification de l'intervenant chargé de la sécurité	N	an..17	
0513	Qlt de la liste des codes de l'interv. chargé de la sécurité	N	an..3	
0515	Ag. resp. liste des codes de l'interv. chargé de séc., en code	N	an..3	
0586	Nom de l'intervenant chargé de la sécurité	N	an..35	
0586	Nom de l'intervenant chargé de la sécurité	N	an..35	
0586	Nom de l'intervenant chargé de la sécurité	N	an..35	
S500	INFO. DETAILLEES SUR L'IDENTIF. DE LA SECURITE	N		
0577	Qlt de l'intervenant chargé de la sécurité	M	an..3	
0538	Nom de la clé	N	an..35	
0511	Identification de l'intervenant chargé de la sécurité	N	an..17	
0513	Qlt de la liste des codes de l'interv. chargé de la sécurité	N	an..3	
0515	Ag. resp. liste des codes de l'interv. chargé de séc., en code	N	an..3	
0586	Nom de l'intervenant chargé de la sécurité	N	an..35	
0586	Nom de l'intervenant chargé de la sécurité	N	an..35	
0586	Nom de l'intervenant chargé de la sécurité	N	an..35	
0545	VERSION DE LA SYNTAXE DU CERTIFICAT, EN CODE	R	an..3	5 = EDI5 v1.4
0505	FONCTION DU FILTRE, EN CODE	R	an..3	2 = Filtre hexadécimal
0507	CODAGE D'ORIGINE DU JEU DE CARACT., EN CODE	N	an..3	
0543	RÉP. D'ORIG. DU JEU DE CAR. DU CERTIF., EN CODE	N	an..3	
0546	NIVEAU D'AUTORISATION DE L'UTILISATEUR	N	an..35	
S505	CARACTERE DE SERVICE POUR LA SIGNATURE	N		
0551	Caractère de service pour le qualifiant de la signature	M	an..3	
0548	Caractère de service pour la signature	M	an..4	
S505	CARACTERE DE SERVICE POUR LA SIGNATURE	N		
0551	Caractère de service pour le qualifiant de la signature	M	an..3	
0548	Caractère de service pour la signature	M	an..4	
S505	CARACTERE DE SERVICE POUR LA SIGNATURE	N		
0551	Caractère de service pour le qualifiant de la signature	M	an..3	
0548	Caractère de service pour la signature	M	an..4	

S505	CARACTERE DE SERVICE POUR LA SIGNATURE	N	
0551	Caractère de service pour le qualifiant de la signature	M	an..3
0548	Caractère de service pour la signature	M	an..4
S505	CARACTERE DE SERVICE POUR LA SIGNATURE	N	
0551	Caractère de service pour le qualifiant de la signature	M	an..3
0548	Caractère de service pour la signature	M	an..4
S501	DATE ET HEURE DE LA SECURITE	N	
0517	Qlt de la date et de l'heure	M	an..3
0338	Date de l'événement	N	n..8
0314	Heure de l'événement	N	an..15
0336	Décalage horaire N		n4
S501	DATE ET HEURE DE LA SECURITE	N	
0517	Qlt de la date et de l'heure	M	an..3
0338	Date de l'événement	N	n..8
0314	Heure de l'événement	N	an..15
0336	Décalage horaire N		n4
S501	DATE ET HEURE DE LA SECURITE	N	
0517	Qlt de la date et de l'heure	M	an..3
0338	Date de l'événement	N	n..8
0314	Heure de l'événement	N	an..15
0336	Décalage horaire N		n4
S501	DATE ET HEURE DE LA SECURITE	N	
0517	Qlt de la date et de l'heure	M	an..3
0338	Date de l'événement	N	n..8
0314	Heure de l'événement	N	an..15
0336	Décalage horaire	N	n4
0567	STATUT DE LA SÉCURITÉ, EN CODE	N	an..3
0569	MOTIF DE LA RÉVOCATION, EN CODE	N	an..3

G1	USH-G2	M	1
G2	USC-USR	R	1

Niv 3	USR	RESULTAT DE LA SECURITE	St : R	Ré : 1	Oc : 1
<i>Fonction : Segment obligatoire contenant le certificat numérique (accréditation) de l'émetteur.</i>					

Réf.	Nom	St	Desc. Observations		
S508	RESULTAT DE LA VALIDATION		M		
0563	Qlt de la valeur de la validation		M	an..3	1 = Valeur unique de la validation
0560	Valeur de la validation ⁸		R	an..3072	Acréditation
S508	RESULTAT DE LA VALIDATION		N		
0563	Qlt de la valeur de la validation		M	an..3	
0560	Valeur de la validation		N	an..1024	

Notes explicatives :

Donnée 0560

Longueur = 1368 c (après encodage hexadécimal) pour une clé RSA de 2048 bits

Format et longueur donnée 0560 = an1368.

La longueur maximale de la donnée sera portée à 3072 caractères, ce qui permet la gestion de clés de 4096 bits

⁸ Une demande de modification de la longueur de la donnée 0560 a été adressée aux instances de normalisation EDIFACT (longueur actuelle : 512 c).

Niv 0	USB	IDENTIFICATION DES DONNEES SECURISEES	St : M	Ré : 1	Oc : 1
Fonction : Segment obligatoire identifiant l'émetteur et le destinataire de l'interchange sécurisé électroniquement (interchange qui contient le message AUTACK DGFIP).					

Réf.	Nom	St	Desc. Observations		
0503	TYPE DE RÉPONSE, EN CODE	M	an..3	1 = Aucun accusé de réception requis	
S501	DATE ET HEURE DE LA SECURITE	N			
0517	Qlt de la date et de l'heure	M	an..3		
0338	Date de l'événement	N	n..8		
0314	Heure de l'événement	N	an..15		
0336	Décalage horaire	N	n4		
S002	EMETTEUR DE L'INTERCHANGE	M			
0004	Identification de l'émetteur de l'interchange	M	an..35	DGI_EDIR	
0007	Qlt du code d'identification	N	an..4		
0008	Identification interne de l'émetteur de l'interchange	N	an..35		
0042	Identif. secondaire interne de l'émetteur de l'interchange	N	an..35		
S003	DESTINATAIRE DE L'INTERCHANGE	M			
0010	Identification du destinataire de l'interchange	M	an..35	Identifiant_destinataire	
0007	Qlt du code d'identification	R	an..4	146 = FR, DGI	
0014	Identification interne du destinataire l'interchange	N	an..35		
0046	Identif. secondaire interne du destinataire de l'interchange	N	an..35		

Notes explicatives :

Donnée 0010

Le destinataire, qu'il soit partenaire EDI mandaté ou sous-traitant, est toujours identifié par son numéro d'agrément DGFIP.
Format et longueur donnée 0010 = n7

G3	USX-USY	M	1
-----------	----------------	----------	----------

Niv 1	GROUPE 03	St : M	Ré : 1	Oc : 1
<i>Fonction : Groupe de segments obligatoire contenant la référence du groupe fonctionnel (données à sécuriser), et le résultat de la sécurisation électronique.</i>				

Niv 1	USX	REFERENCES DE LA SECURITE	St : M	Ré : 1	Oc : 1
<i>Fonction : Segment obligatoire contenant la référence du groupe fonctionnel (données à sécuriser).</i>					

Réf.	Nom	St	Desc.	Observations
0020	RÉFÉRENCE DE CONTRÔLE DE L'INTERCHANGE	N	an..14	
S002	EMETTEUR DE L'INTERCHANGE	N		
0004	Identification de l'émetteur de l'interchange	M	an..35	
0007	Qlt du code d'identification	N	an..4	
0008	Identification interne de l'émetteur de l'interchange	N	an..35	
0042	Identif. secondaire interne de l'émetteur de l'interchange	N	an..35	
S003	DESTINATAIRE DE L'INTERCHANGE	N		
0010	Identification du destinataire de l'interchange	M	an..35	
0007	Qlt du code d'identification	N	an..4	
0014	Identification interne du destinataire l'interchange	N	an..35	
0046	Identif. secondaire interne du destinataire de l'interchange	N	an..35	
0048	NUMÉRO DE RÉFÉRENCE DU GROUPE FONCTIONNEL	R	an..14	N°_réf_groupe_fonctionnel
S006	IDENTIFICATION DE L'EMETTEUR DE L'APPLICATION	N		
0040	Identification de l'émetteur de l'application	M	an..35	
0007	Qlt du code d'identification	N	an..4	
S007	IDENTIFICATION DU DESTINATAIRE DE L'APPLICATION	N		
0044	Identification du destinataire de l'application	M	an..35	
0007	Qlt du code d'identification	N	an..4	
0062	NUMÉRO DE RÉFÉRENCE DU MESSAGE	N	an..14	
S009	IDENTIFIANT DU MESSAGE	N		
0065	Type du message	M	an..6	
0052	Numéro de version du message	M	an..3	
0054	Numéro de publication du message	M	an..3	
0051	Agence de contrôle, en code	M	an..3	
0057	Code attribué par l'association	N	an..6	
0110	Numéro de version du répertoire de la liste des codes	N	an..6	
0113	Identification de la fonction secondaire du message	N	an..6	
0800	NUMÉRO DE RÉFÉRENCE DU COLIS	N	an..14	
S501	DATE ET HEURE DE LA SECURITE	N		
0517	Qlt de la date et de l'heure	M	an..3	
0338	Date de l'événement	N	n..8	
0314	Heure de l'événement	N	an..15	
0336	Décalage horaire	N	n4	

Notes explicatives :

Donnée 0048

Numéro_référence_groupe_fonctionnel = Numéro séquentiel (dans l'interchange) du groupe fonctionnel contenant les messages INFENT EDI IR sécurisés électroniquement (valeur 1 ou 2).

G3	USX-USY	M	1
-----------	----------------	----------	----------

Niv 2	USY	SECURITE SUR LES REFERENCES	St : M	Ré : 1	Oc : 1
<i>Fonction : Segment obligatoire contenant le résultat de la sécurisation électronique appliquée au groupe fonctionnel référencé.</i>					

Réf.	Nom	St	Desc.	Observations
0534	NUMÉRO DE RÉFÉRENCE DE LA SÉCURITÉ	M	an..14	Numéro_référence_sécurité (= 1)
S508	RESULTAT DE LA VALIDATION	R		
0563	Qlt de la valeur de la validation	M	an..3	1 = Valeur unique de la validation
0560	Valeur de la validation ⁹	R	an..3072	Sécu_électronique_groupe_fonctionnel
S508	RESULTAT DE LA VALIDATION	N		
0563	Qlt de la valeur de la validation	M	an..3	
0560	Valeur de la validation	N	an..1024	
0571	ERREUR DE SÉCURITÉ, EN CODE	N	an..3	

Notes explicatives :

Donnée 0534

La donnée Numéro_référence_sécurité (= 1) assure le lien entre le segment USH (définition fonction sécurisation) et le résultat de cette fonction dans le segment USY du groupe 3.

Donnée 0560

Longueur = 512 c (après encodage hexadécimal) pour une clé RSA de 2048 bits
Format et longueur donnée 0560 = an..512.

Nota : la longueur maximale de la donnée 0560 a été modifiée pour établir la cohérence avec la même information figurant dans le segment USR.

⁹ Une demande de modification de la longueur de la donnée 0560 a été adressée aux instances de normalisation EDIFACT (longueur actuelle : 512 c).

G4	UST	M	1
-----------	------------	----------	----------

Niv 1	GROUPE 04	St : M	Ré : 1	Oc : 1
<i>Fonction : Groupe de segments obligatoire établissant un lien entre le groupe de segments d'en-tête et le groupe de fin de sécurité.</i>				

Niv 1	UST	FIN DE SECURITE	St : M	Ré : 1	Oc : 1
<i>Fonction : Segment obligatoire établissant un lien entre le groupe de segments d'en-tête et le groupe de fin de sécurité.</i>					

Réf.	Nom	St	Desc. Observations		
0534	NUMÉRO DE RÉFÉRENCE DE LA SÉCURITÉ	M	an..14	Numéro_référence_sécurité (= 1)	

Notes explicatives :

Donnée 0534

La donnée Numéro_référence_sécurité (= 1) assure également le lien entre le groupe 1 (en-tête de sécurité) et le groupe 4 (fin de sécurité).

Niv 0	UNT	FIN DE MESSAGE	St : M	Ré : 1	Oc : 1
<i>Fonction : Segment de service obligatoire terminant un message, indiquant le nombre total de segments dans le message et le numéro de référence de contrôle du message.</i>					

Réf.	Nom	St	Desc. Observations		
0074	NOMBRE DE SEGMENTS DANS LE MESSAGE	M	n..6	Nombre_segments_message	
0062	NUMÉRO DE RÉFÉRENCE DU MESSAGE	M	an..14	N°_référence_message (= 00001)	

Notes explicatives :**Donnée 0062**

Référence attribuée par l'émetteur, identique à celle mentionnée dans le segment UNH (donnée 0062).

4.4. LES CONTROLES DE LA DGFIP

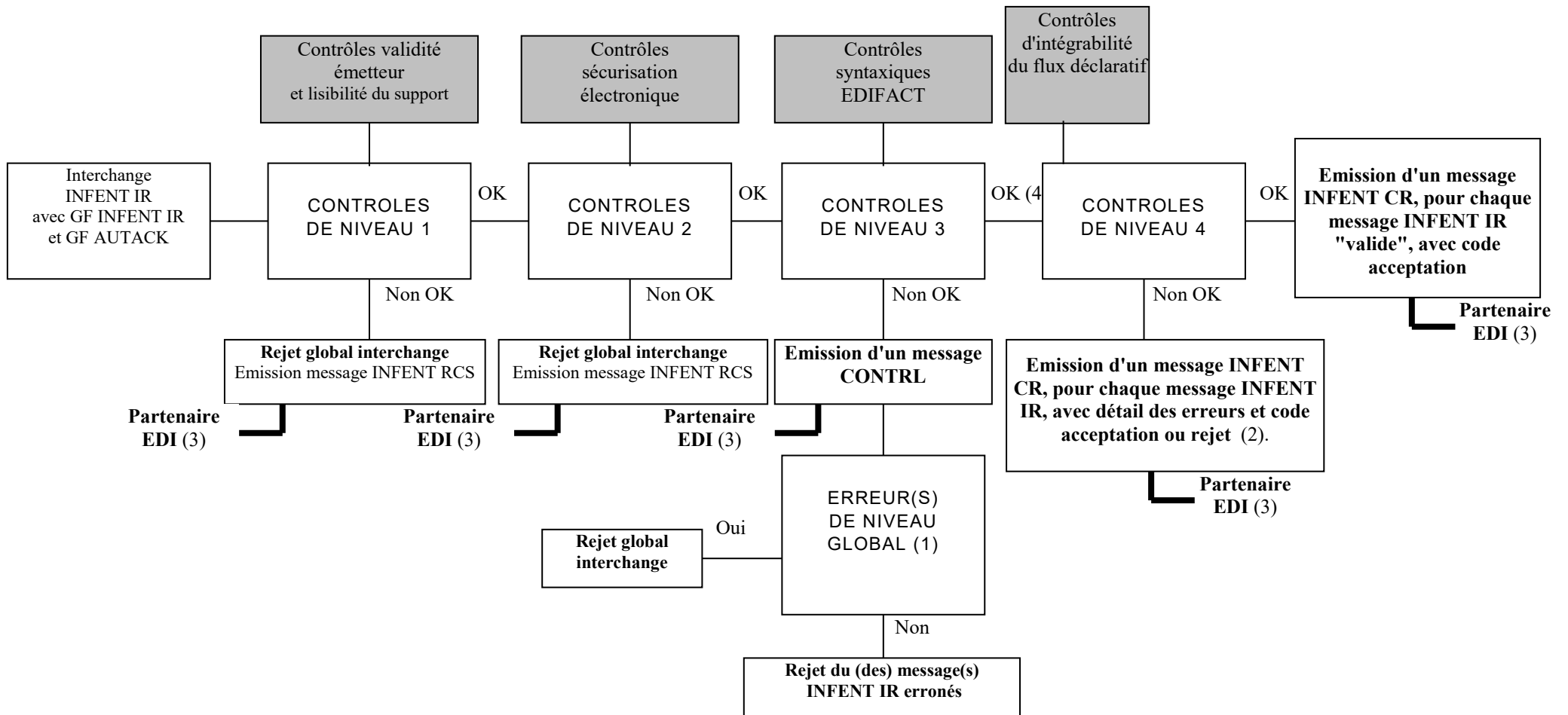
4.4.1 Les 4 niveaux de contrôles des messages INFENT IR

Cette section présente les 4 niveaux de contrôles opérés sur les messages INFENT IR et AUTACK reçus, et indique, à chaque stade de traitement, les modalités d'envoi des messages d'erreur ou de l'accusé de validité technique des dépôts.

- Contrôles de niveau 1 : Contrôles de validité de l'émetteur (si télétransmission) et de lisibilité du support
- Contrôles de niveau 2 : Contrôles de validité de la sécurisation électronique (message AUTACK)
- Contrôles de niveau 3 : Contrôles syntaxiques de l'interchange reçu (messages INFENT IR et AUTACK)
- Contrôles de niveau 4 : Contrôles d'intégrabilité du flux (contrôle des dépôts)

Schéma d'ensemble des traitements

ESI de Strasbourg



Commentaires :

(1) Erreur(s) niveau global :

Si oui : Erreur(s) relevée(s) dans les segments de service de niveau interchange et groupe fonctionnel, ou dans la structure du message AUTACK (segment de service ou segment applicatif)

Si non : Erreur(s) relevée(s) au niveau segment(s) applicatif(s) d'un message INFENT IR

(2) Contenu du message INFENT Compte Rendu de Traitement :

- si le message INFENT IR est "valide techniquement", INFENT CR contient le ou les code(s) acceptation ;
- si le message INFENT IR est "erroné", INFENT CR contient :
 - * le détail des erreurs. Chaque erreur est décrite avec son code et mention du type de rejet correspondant ;
 - * le ou les code(s) acceptation/rejet

Cf. volume 4, chapitre 4, section "Contrôles de niveau 4 : présentation du message INFENT Compte Rendu de Traitement".

(3) Destinataire = Emetteur des messages INFENT IR, c'est-à-dire le partenaire EDI émetteur (partenaire EDI mandaté par le redevable ou partenaire EDI sous-traitant).

(4) Les contrôles d'intégrabilité sont effectués sur tous les messages INFENT IR qui n'ont pas été rejetés suite aux contrôles syntaxiques de niveau 3.

4.4.2 Contrôles de lisibilité (contrôles de niveau 1)

Lorsque ces contrôles sont invalides, ils interdisent tout traitement du fichier.

4.4.2.1 Télétransmission

Les erreurs rencontrées en télétransmission se révèlent à l'ESI de Strasbourg par le refus de réception ou l'impossibilité de lire le fichier transmis :

- Partenaire EDI non déclaré en télétransmission ;
- Partenaire EDI déclaré en télétransmission mais ayant émis à partir d'un poste dont l'adresse réseau n'a pas été déclarée ;
- Fichier non transmis en ASCII ;
- Fichier CFT non conforme aux directives de transfert de fichier précisées dans la fiche de déclaration de partenaire réseau (*exemple* : présence à tort de séparateurs d'articles) ;
- Fichier d'une taille supérieure à 20 Mo.

4.4.2.2 Communication des erreurs à l'émetteur

Afin d'automatiser le transfert des informations, la communication de ces erreurs est effectuée, quand cela est possible, par le biais de la transmission d'un fichier de compte rendu dématérialisé au partenaire EDI transmettant.

Ce fichier lui est transmis par le même média que celui utilisé pour l'envoi du fichier objet du compte rendu. Il se présente sous la forme d'un message INFENT RCS conforme à la description présentée dans le GUM INFENT RCS.

Si la constitution et/ou la transmission de ce message n'est pas possible, l'émetteur est informé par la cellule d'assistance de l'ESI de Strasbourg qui le contacte par téléphone et lui envoie un fax.

4.4.3 Contrôles de sécurisation (contrôles de niveau 2)

4.4.3.1 Nature des contrôles

Un fichier dont les données de sécurisation sont considérées comme incorrectes ne sera en aucun cas traité et ce, même s'il est déclaré comme un fichier de test de sécurisation.

Types d'erreurs générant un rejet de l'interchange :

- Incohérence entre le mode de sécurisation et la valeur de la zone test de sécurisation dans l'accréditation ;
- Accréditation et/ou signature (condensat signé) invalide ;
- Dans EDI IR, tous les interchanges doivent être sécurisés électroniquement. Ce contrôle doit donc rejeter tous les interchanges non sécurisés électroniquement (absence AUTACK).
- Fichier non intègre : le fichier a été modifié entre la signature de l'émetteur et sa vérification (NB: un simple tri invalide le calcul du condensat).
- Signature par une carte en opposition.
- Incohérence entre le numéro d'identification du partenaire EDI signataire du message et celui du partenaire EDI émetteur de l'interchange, contenu dans la donnée S002/0004 du segment UNB

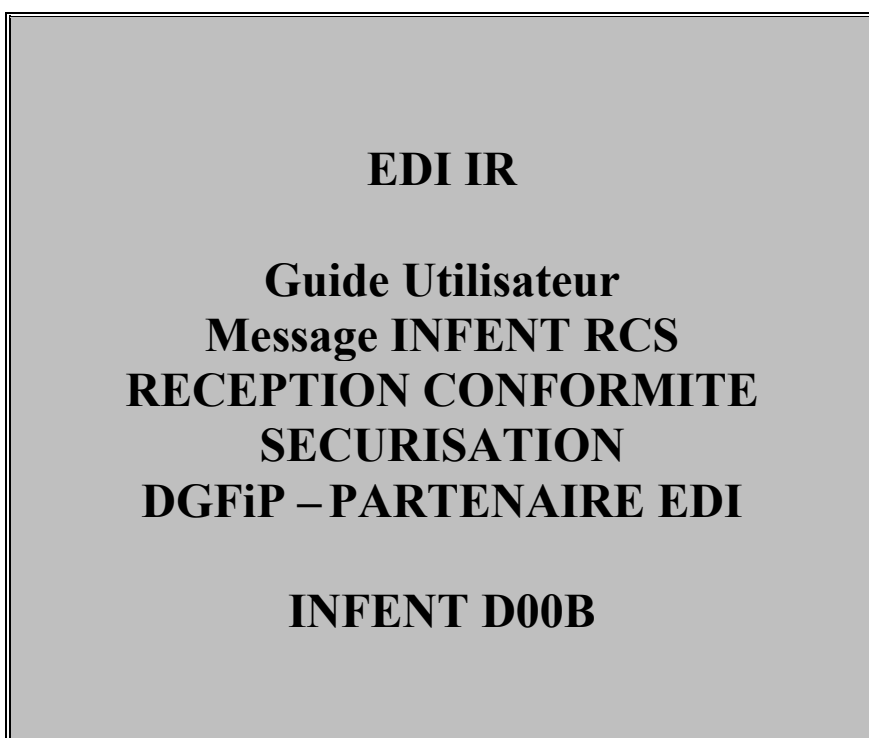
4.4.3.2 Communication des erreurs à l'émetteur

Afin d'automatiser le transfert des informations, la communication de ces erreurs est effectuée, quand cela est possible, par l'intermédiaire de la transmission d'un fichier de compte rendu dématérialisé au partenaire EDI transmettant.

Ce fichier lui est transmis par le même média (CFT, messagerie ATLAS 400) que celui utilisé pour l'envoi du fichier objet du compte rendu. Il se présente sous la forme d'un message INFENT RCS conforme au GUM INFENT RCS.

Dans le cas où la constitution et/ou l'émission de ce fichier ne serait pas possible, l'ESI de Strasbourg informe le partenaire EDI transmettant par téléphone et par fax.

4.4.4.- Le GUM INFENT Réception Conformité Sécurisation



Version du document	Date de modification
IF2202	17 mai 2022

4.4.4.1 Introduction

4.4.4.1.1 Références du message

Type de message : INFENT

Répertoire de référence : D 00 B

4.4.4.1.2 Fonction du message

INFENT est un message utilisé pour la transmission des informations économiques, financières, fiscales, comptables, juridiques et statistiques, acceptées par les émetteurs et les destinataires des informations, suivant des listes établies d'un commun accord.

4.4.4.1.3 Statut des composants dans les guides utilisateurs de message EDI IR.

Le statut C (Conditional) des composants de l'UNSM n'est pas retenu car insuffisamment différencié. Les codes suivants sont utilisés dans les GUMs EDI IR :

M = Obligatoire (Mandatory)
R = Exigé (Required)
D = Dépendant (Dependent)
N = Non utilisé (Not used)

Il est précisé que :

le statut D n'est pas toujours accompagné de la règle de dépendance correspondante. La présence ou non des éléments (groupe, segment, donnée) composant un message est fonction du régime fiscal du déclarant, du formulaire servi, du contexte d'activité, ... Le très grand nombre de données et de situations ne permet pas d'exprimer toutes les règles.

Le statut M n'est jamais modifié, même au niveau d'une donnée constitutive présente dans une donnée composite de statut N.

Remarque : Les valeurs de qualifiant ou de donnée codée, en attente de valeur normalisée ("EDIFACT code request" déposé), sont présentées sous la forme ZZn (n = 1, 2, ..).

4.4.4.2 Segments de service

Les segments de service sont décrits sur la base de la version 3 Norme EDIFACT ISO 9735.

4.4.4.2.1 Jeu de caractères et caractères séparateurs

Le jeu de caractères utilisé pour produire les interchanges est le jeu de niveau L (ISO 8859-15, alphabet latin n° 9) : les valeurs UNOL et 3 (version 3 de la norme ISO 9735) sont respectivement mentionnées dans les données 0001 et 0002 du segment UNB.

Dans le jeu de caractères de niveau L, tous les caractères de l'alphabet (majuscules et minuscules accentuées) sont autorisés.

4.4.4.2.1.1 Caractères séparateurs

5 caractères ont une signification particulière dans le langage EDIFACT : ils remplissent une fonction de séparateur.

Caractère	Représentation	Utilisation
Apostrophe	'	Terminer le segment.
Signe plus	+	Séparer l'étiquette du segment des données. Séparer les données simples et/ou composites.
Deux points	:	Séparer les données constitutives à l'intérieur d'une donnée composite.
Point d'interrogation	?	Caractère suspensif : Restaure la signification normale des caractères de service ci-dessus. Il précède immédiatement le caractère de service.
Virgule	,	Représenter la marque décimale. NB : La valeur par défaut "." (point) de la marque décimale n'a pas été retenue dans le projet EDI IR.

La chaîne de caractères de services UNA sera obligatoirement transmise en en-tête des interchanges avec les valeurs suivantes :

UNA:+,?Δ' avec "Δ" = blanc

Important : Les caractères :

- + (ou -) signe plus (ou moins), dans une zone numérique
 - , marque décimale, dans une zone numérique
 - ? caractère suspensif, dans une zone alphabétique ou alphanumérique
- ne doivent jamais être décomptés dans la longueur de la zone.

4.4.4.2.1.2 Marque décimale

Il n'y a pas lieu d'utiliser la marque décimale dans ce type de message.

4.4.4.2.2 Segments de service Interchange

4.4.4.2.2.1 UNB Segment en-tête interchange

Lev 0	UNB EN-TETE INTERCHANGE	St : M	Ré : 1	Oc : 1
<i>Fonction : Segment de service obligatoire servant à débiter, identifier et spécifier un interchange.</i>				

Réf.	Nom	St	Desc.	Observations
S001	IDENTIFIANT DE SYNTAXE	M		
0001	Identifiant de syntaxe	M	a4	UNOL
0002	Numéro de version de syntaxe	M	n1	3
S002	EMETTEUR DE L'INTERCHANGE	M		
0004	Identification de l'émetteur	M	an..35	DGI_EDIR
0007	<i>Qualifiant de l'identification</i>	N	an..4	
0008	<i>Adresse d'acheminement en retour</i>	N	an..14	
S003	RECEPTEUR DE L'INTERCHANGE	M		
0010	Identification du destinataire	M	an..35	Identifiant_destinataire
0007	Qualifiant de l'identification	R	an..4	146 = FR, DGI
0014	Adresse d'acheminement	R	an..14	Type_support_transfert_alias IXXXXXXXXXX = Alias-Tél-retour Poseidon PXXXXXXXXX = Alias-Tél-retour Pass trans
S004	DATE ET HEURE DE PREPARATION	M		
0017	Date de préparation	M	n6	AAMMJJ
0019	Heure de préparation	M	n4	HHMM
0020	REFERENCE DE CONTROLE DE L'INTERCHANGE	M	an..14	Numéro_référence_interchange
S005	REFERENCE DESTINATAIRE / MOT DE PASSE	N		
0022	<i>Référence / Mot de passe</i>	M	an..14	
0025	<i>Qualifiant de la référence / mot de passe</i>	N	an2	
0026	REFERENCE APPLICATION	N	an..14	
0029	CODE DE PRIORITE POUR LE TRAITEMENT	N	a1	
0031	DEMANDE D'ACCUSE DE RECEPTION	N	n1	
0032	IDENTIFICATION DE L'ACCORD D'INTERCHANGE	R	an..35	identification version accord interchange DGI-PED-RCS-IR2202
0035	INDICATEUR DE TEST	N	n1	

Notes explicatives :**Donnée 0001**

UNOL : agence de contrôle (UNO = UN/ECE) suivi du niveau de jeu de caractères (L).

Dans le jeu de caractères de niveau L, tous les caractères de l'alphabet (majuscules et minuscules accentuées) sont autorisés.

Données 0010 et 0007

Le destinataire, qu'il soit partenaire EDI mandaté ou sous-traitant, est toujours identifié son numéro d'agrément DGFIP.

Format et longueur donnée 0010 = n7

Cette donnée est déduite des paramètres de connexion.

Donnée 0014

Indique l'alias de l'émetteur (partenaire EDI émetteur. Cette information est déduite des paramètres de connexion), le support ou mode de transmission de l'interchange.

L'alias est exprimé sur 8 caractères (XXXXXXXX), précédé du type ou support du transfert sur 1 caractère « I » ou « P ».

Données 0017 et 0019

"AAMMJJ" et "HHMM" représentent les formats dans lesquels les données Date de préparation et Heure de préparation doivent être respectivement exprimées.

Donnée 0020

Référence unique attribuée par l'émetteur du message INFENT-RCS, identique à celle mentionnée dans le segment UNZ (donnée 0020).

Numéro_référence_interchange (14 c an) = DGI (3 c) + année (1 c) + quantième jour (3 c) + numéro séquentiel (7 c, valeur = 0000001 à 9999999 dans le jour).

Format et longueur donnée 0020 = an14

Donnée 0032

Indique la référence du subset et de la documentation associée.

- l'indicateur de la version du Message :

DGI-PED-RCS-IR2202	: Identifie un interchange réception conformité sécurisation EDI IR.
DGI-PED	: Emetteur DGFIP, destinataire partenaire EDI
RCS	: Interchange de type INFENT RCS
IR	: Projet EDI IR
22	: Version du GUM INFENT RCS, EDI IR
02	: Révision du GUM INFENT RCS, EDI IR

L'application par les traducteurs EDI de ces évolutions a été effectuée au palier d'ouverture du service d'échanges de données avec les partenaires externes PASSTRANS.

4.4.4.2.2.2 UNZ segment fin d'interchange

Lev 0	UNZ	FIN D'INTERCHANGE	St : M	Ré : 1	Oc : 1
<i>Fonction : Segment de service obligatoire servant à terminer et contrôler l'intégrité d'un interchange.</i>					

Réf.	Nom	St	Desc.	Observations
0036	COMPTEUR DE CONTROLE DE L'INTERCHANGE	M	n..6	Nb_groupe_fonctionnel_interchange
0020	REFERENCE DE CONTROLE DE L'INTERCHANGE	M	an..14	Numéro_référence_interchange

Notes explicatives :**Donnée 0020**

Référence unique attribuée par l'émetteur du message INFENT-AR, identique à celle mentionnée dans le segment UNB (donnée 0020).

Format et longueur donnée 0020 = an14

4.4.4.2.3 Segments de service Groupe fonctionnel

4.4.4.2.3.1 UNG Segment en-tête de groupe fonctionnel

Lev 0	UNG EN-TETE DE GROUPE FONCTIONNEL	St : R	Ré : 1	Oc : 1
<i>Fonction : Segment de service obligatoire servant à débiter, identifier et spécifier un groupe fonctionnel.</i>				

Réf.	Nom	St	Desc.	Observations
0038	IDENTIFICATION DU GROUPE FONCTIONNEL	M	an..6	INFENT
S006	IDENTIF. DE L'EMETTEUR DE L'APPLICATION	M		
0040	Identification de l'émetteur RCS = INFENT Réception conformité sécurisation	M	an..35	Type_application_émetteur
0007	Qualifiant de l'identification	R	an..4	146 = FR, DGI
S007	IDENTIF. DU DESTINATAIRE DE L'APPLICATION	M		
0044	Identification du destinataire	M	an..35	Type_application_destinataire IR1 = Fichier réel reçu pour traitement Edi IR IR4 = Fichier test reçu pour traitement Edi IR IR0 = Fichier reçu pour traitement Edi IR, statut inconnu
0007	Qualifiant de l'identification	R	an..4	146 = FR, DGI
S004	DATE ET HEURE DE PREPARATION	M		
0017	Date de préparation	M	n6	AAMMJJ
0019	Heure de préparation	M	n4	HHMM
0048	N° DE REFERENCE DU GROUPE FONCTIONNEL	M	an..14	N°_réf_groupe_fonctionnel
0051	AGENCE DE CONTROLE	M	an..2	UN
S008	VERSION DU MESSAGE	M		
0052	Numéro de la version du message	M	an..3	D
0054	Numéro de la révision du message	M	an..3	00B
0057	Code attribué par l'association	R	an..6	IF2202
0058	MOT DE PASSE DE L'APPLICATION	N	an..14	

Notes explicatives :**Donnée 0040**

Indique le type de message transmis au destinataire.

RCS = INFENT RCS

NB : le fichier reçu n'étant pas examiné, aucune précision sur l'éventuelle nature réelle ou de test n'est apportée.

Donnée 0044

Identification de la filière de réception ainsi que du statut réel ou test de l'interchange, si ce statut est lisible et cohérent.

Dans le cas où les données sont illisibles, inaccessibles ou incohérentes (ex. donnée 0020 de l'UNB à 1 et donnée 0044 de l'UNG à IR3), le statut du fichier sera renvoyé comme inconnu.

Données 0017 et 0019

"AAMMJJ" et "HHMM" représentent les formats dans lesquels les données Date de préparation et Heure de préparation doivent être respectivement exprimées.

Donnée 0048

Référence attribuée par l'émetteur (DGFIP), identique à celle mentionnée dans le segment UNE (donnée 0048).

Numéro_référence_groupe_fonctionnel = Numéro séquentiel du groupe fonctionnel dans l'interchange.

Numéro_référence_groupe_fonctionnel = 1 pour le groupe fonctionnel contenant les messages INFENT RCS.

Donnée 0057

- l'indicateur de la version du groupe fonctionnel

Indique la référence du subset et de la documentation associée.

IF : Projet EDI IR subset INFENT Réception conformité sécurisation

22 : Version du groupe fonctionnel EDI IR

02 : Révision du groupe fonctionnel EDI IR

L'application par les traducteurs EDI de ces évolutions a été effectuée au palier d'ouverture du service d'échange de données avec les partenaires externes, PASSTRANS.

4.4.4.2.3.2 UNE segment fin de groupe fonctionnel

Lev 0	UNE	FIN DE GROUPE FONCTIONNEL	St : R	Ré : 1	Oc : 1
<i>Fonction : Segment de service conditionnel servant à terminer et contrôler l'intégrité d'un groupe fonctionnel.</i>					

Réf.	Nom	St	Desc.	Observations
0060	NOMBRE DE MESSAGES	M	n..6	Nb_message_groupe_fonctionnel
0048	N° DE REFERENCE DU GROUPE FONCTIONNEL	M	an..14	N°_réf_groupe_fonctionnel

Notes explicatives :**Donnée 0048**

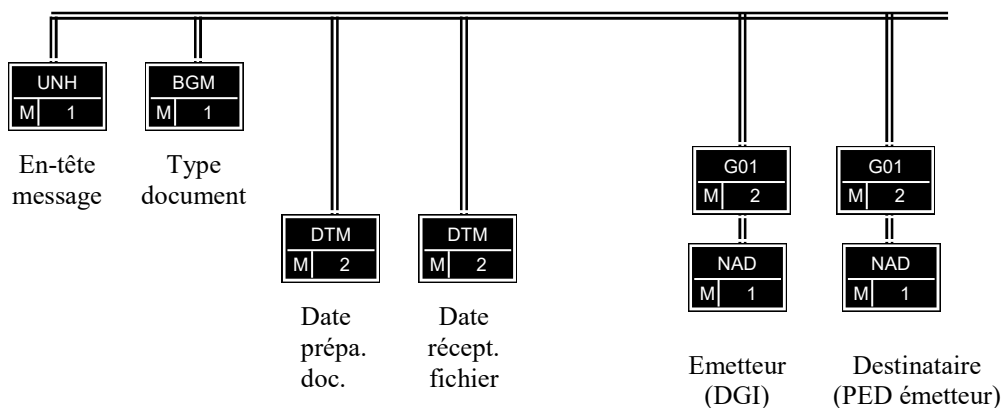
Référence attribuée par l'émetteur, identique à celle mentionnée dans le segment UNG (donnée 0048).

4.4.4.3 Tableau de segments du message EDI IR Réception Conformité Sécurisation

Etiquette	Nom	Statut	Répétition
UNH	En-tête de message	M	1
BGM	Début du message	M	1
DTM	Date/heure/période	M	2
	----- Groupe de segments 1 -----	M	2 -----+
NAD	Nom et adresse	M	1
RFF	Référence	D	1 -----+
	----- Groupe de segments 4 -----	M	2 -----+
SEQ	Séquence	M	1
IND	Indexation	M	1
QTY	Quantité	D	1
FTX	Texte libre	D	1
UNT	Fin de message	M	1

4.4.4.4 Diagramme du message EDI IR INFENT Réception Conformité Sécurisation

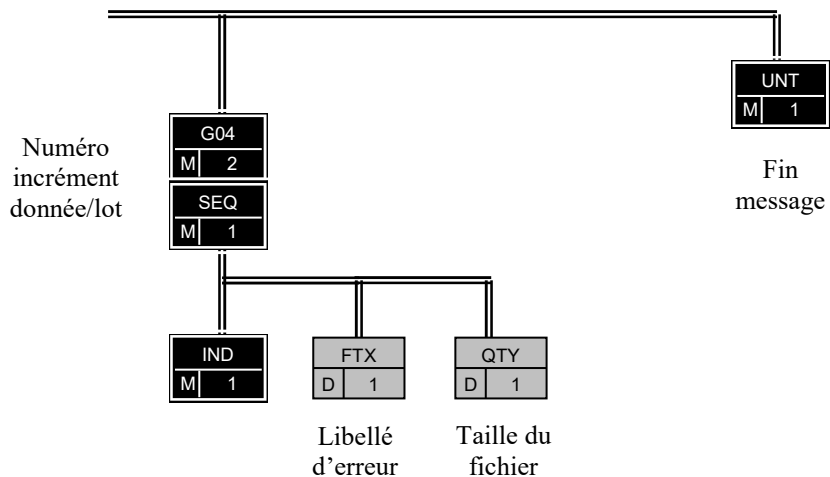
4.4.4.4.1 Section En-tête



PED : Partenaire EDI

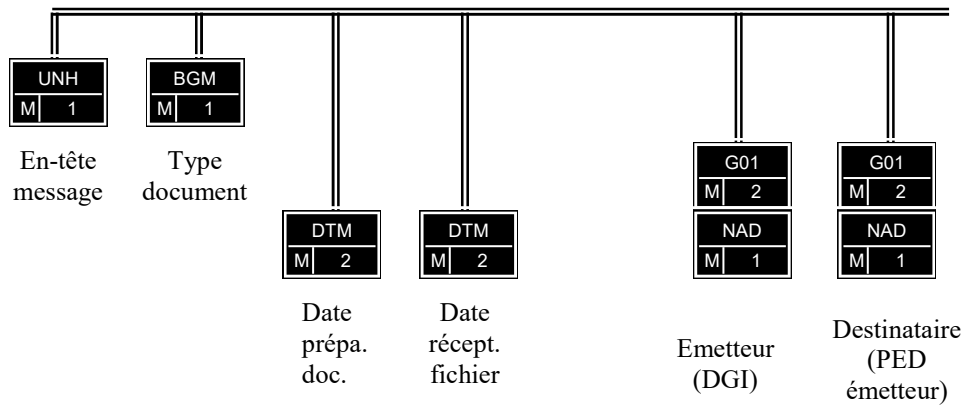
(D) indique que le segment ou groupe de segments est conditionnel (voir règle de gestion dans description correspondante).
 (R) indique que le segment ou groupe de segments est obligatoire.

4.4.4.4.2 Sections Détail et Résumé



4.4.4.5 Contenu des segments

4.4.4.5.1 Section En-tête



PED : Partenaire EDI

(R) indique que le segment ou groupe de segments est obligatoire.

Niv 0	UNH EN-TETE DE MESSAGE	St : M	Ré : 1	Oc : 1
Fonction : Segment de service obligatoire débutant et identifiant un message de façon non ambiguë. Le code du type de message servant de support à la transmission du "Compte Rendu de Traitement" est INFENT.				

Réf.	Nom	St	Desc.	Observations
0062	NUMÉRO DE RÉFÉRENCE DU MESSAGE	M	an..14	Numéro_référence_message
S009	IDENTIFIANT DU MESSAGE	M		
0065	Identifiant du type de message	M	an..6	INFENT = Message 'Informations des Entreprises'
0052	Numéro de la version du type de message	M	an..3	D
0054	Numéro de la révision du message	M	an..3	00B
0051	Agence de contrôle	M	an..2	UN = Messages normalisés des Nations Unies, TRADE/WP.4/CEE/ONU
0057	Code attribué par l'association	R	an..6	IF2202
0068	RÉFÉRENCE COMMUNE D'ACCÈS	D	an..35	Numéro de référence d'interchange
S010	STATUT DU TRANSFERT	N		
0070	Séquence des transferts	M	n..2	
0073	Premier et dernier transferts	N	al	

Notes explicatives :

Donnée 0062

Référence attribuée par l'émetteur, identique à celle mentionnée dans le segment UNT (donnée 0062).

Numéro_référence_message (5 c) = Numéro séquentiel du message à l'intérieur du groupe fonctionnel (valeur de 00001 à nnnnn).

Format et longueur donnée 0062 = n5

Donnée 0057

Permet d'indiquer la référence du subset et de la documentation associée.

Cette valeur est identique à celle portée dans la donnée 0032 du segment UNB et la donnée 0057 du segment UNG.

Indique la référence du subset et de la documentation associée.

IF : Projet EDI IR, subset INFENT Réception conformité sécurisation

22 : Version du Message EDI IR

02 : Révision du Message EDI IR

L'application par les traducteurs EDI de ces évolutions a été effectuée au palier d'ouverture du service d'échange de données avec les partenaires externes, PASSTRANS.

Donnée 0068

Référence unique attribuée par le partenaire EDI émetteur du message INFENT IR identique à celle mentionnée dans le segment UNB (donnée 0020).

Numéro_référence_interchange (14 c an) = Numéro de partenaire EDI (7 c) + année (1 c) + quantième jour (3 c) + numéro séquentiel (3 c, valeur = 001 à 999 dans le jour).

Format et longueur donnée 0020 = an14

Dans le cas où la référence transmise est absente ou non exploitable, le code suivant sur 14 caractères sera retourné :

« REFER INCONNUE ».

Cela sera le cas notamment si :

le fichier est illisible ;

le segment UNB n'a pas été trouvé ;

la référence d'interchange trouvée n'est pas une chaîne de quatorze caractères numériques.

Niv 0	BGM DEBUT DU MESSAGE	St : M	Ré : 1	Oc : 1
<i>Fonction : Segment obligatoire servant à indiquer le type du document adressé dans le message.</i>				

Réf.	Nom	St	Desc.	Observations
C002	NOM DU DOCUMENT OU MESSAGE	R		
1001	Nom du document ou message (code)	R	an..3	ACR = Accusé réception KO1 = Erreur de lisibilité/conformité technique KO2 = Erreur de sécurisation KO3 = Erreur référence interchange en doublon
1131	Qlt de la liste des codes	R	an..17	71 = Nature de la transaction
3055	Org. responsable de la liste de codes (code)	R	an..3	211 = EDIFICAS
1000	<i>Nom du document ou message</i>	N	an..35	
C106	IDENTIFICATION DU DOCUMENT OU MESSAGE	N		
1004	<i>Numéro du document ou message</i>	N	an..35	
1056	<i>Version</i>	N	an..9	
1060	<i>Numéro révision</i>	N	an..6	
1225	FONCTION DU MESSAGE (CODE)	N	an..3	
4343	TYPE DE RÉPONSE	N	an..3	

Notes explicatives :

Conditions d'émission d'un message INFENT Accusé de réception et d'un interchange INFENT Réception conformité sécurisation : cf. volume 4, chapitre -, section "Présentation du message INFENT RCS".

Donnée 1001

Le code « ACR » accusé réception est émis uniquement par la procédure EDI-TDFC et la procédure EDI IR, il ne l'est pas dans les autres procédures EDI.

Si une erreur est constatée, les codes « KO1 », « KO2 » et « KO3 » sont émis par toutes les procédures EDI.

1ère occurrence DTM : DATE DE PREPARATION DU DOCUMENT ACCUSE DE RECEPTION

Niv 1	DTM	DATE OU HEURE OU PERIODE	St : M	Ré : 2	Oc : 1
--------------	------------	---------------------------------	---------------	---------------	---------------

Fonction : Segment obligatoire pour indiquer la date de préparation du document INFENT Compte Rendu de Traitement.

Réf.	Nom	St	Desc.	Observations
C507	DATE OU HEURE OU PERIODE	M		
2005	Qlt de la date ou heure ou période	M	an..3	242 = Date de préparation d'un document
2380	Date ou heure ou période	R	an..35	Date_préparation_INFENT_RCS
2379	Qlt du format de la date ou heure ou période	R	an..3	102 = SSAAMMJJ

2nde occurrence DTM : DATE DE RECEPTION DU FICHIER

Niv 1	DTM	DATE OU HEURE OU PERIODE	St : M	Ré : 2	Oc : 2
--------------	------------	---------------------------------	---------------	---------------	---------------

Fonction : Segment obligatoire pour indiquer la date de réception du fichier transmis.

Réf.	Nom	St	Desc.	Observations
C507	DATE OU HEURE OU PERIODE	M		
2005	Qlt de la date ou heure ou période	M	an..3	310 = Date/heure de réception
2380	Date ou heure ou période	R	an..35	Date_heure_reception_fichier
2379	Qlt du format de la date ou heure ou période	R	an..3	203 = SSAAMMJJHHMM

Notes explicatives :

Date_heure_reception_fichier = Date et heure de réception du fichier.

1ère occurrence Groupe 1 : L'EMETTEUR (DGFIP)

G1	NAD	R	2	1
-----------	------------	----------	----------	----------

Niv 1	GROUPE 01	St : R	Ré : 2	Oc : 1
<i>Fonction : Groupe de segments obligatoire servant à décrire l'émetteur (DGFIP) du message INFENT CR.</i>				

Niv 1	NAD NOM ET ADRESSE	St : M	Ré : 1	Oc : 1
<i>Fonction : Segment obligatoire pour identifier l'émetteur du message INFENT CR. Dans ce message, l'émetteur sera identifié par sa désignation "DGI_EDIR".</i>				

Réf.	Nom	St	Desc.	Observations
3035	QLT DE L'INTERVENANT	M	an..3	MS = Emetteur/expéditeur d'un document/message
C082	INFO. DETAILLEES SUR L'IDENTIF. DE L'INTERV.	N		
3039	Identification de l'intervenant	M	an..35	
1131	Qlt de la liste des codes	N	an..17	
3055	Org. responsable de la liste de codes (code)	N	an..3	
C058	NOM ET ADRESSE	N		
3124	Ligne du nom et de l'adresse	M	an..35	
3124	Ligne du nom et de l'adresse	N	an..35	
3124	Ligne du nom et de l'adresse	N	an..35	
3124	Ligne du nom et de l'adresse	N	an..35	
3124	Ligne du nom et de l'adresse	N	an..35	
C080	NOM DE L'INTERVENANT	R		
3036	Nom de l'intervenant	M	an..35	DGI_EDIR
3036	Nom de l'intervenant	N	an..35	
3036	Nom de l'intervenant	N	an..35	
3036	Nom de l'intervenant	N	an..35	
3036	Nom de l'intervenant	N	an..35	
3045	Format du nom de l'intervenant (code)	N	an..3	
C059	RUE	N		
3042	Rue et numéro ou boîte postale	M	an..35	
3042	Rue et numéro ou boîte postale	N	an..35	
3042	Rue et numéro ou boîte postale	N	an..35	
3042	Rue et numéro ou boîte postale	N	an..35	
3164	NOM DE LA VILLE	N	an..35	
C819	INFO. DETAILLEES SUR UNE DIV. TERRIT. D'UN PAYS	N		
3229	Identification de la division territoriale	N	an..9	
1131	Qlt de la liste des codes	N	an..17	
3055	Org. responsable de la liste de codes (code)	N	an..3	
3228	Division territoriale du pays	N	an..35	
3251	CODE POSTAL	N	an..17	
3207	PAYS (CODE)	N	an..3	

2ème occurrence Groupe 1 : LE DESTINATAIRE (PARTENAIRE EDI EMETTEUR)

G1	NAD	R	2	2
-----------	------------	---	---	---

Niv 1	GROUPE 01	St : M	Ré : 2	Oc : 2
<i>Fonction : Groupe de segments obligatoire contenant le numéro de partenaire EDI de l'émetteur du fichier</i>				

Niv 1	NAD NOM ET ADRESSE	St : M	Ré : 1	Oc : 1
<i>Fonction : Segment obligatoire servant à identifier le destinataire (partenaire EDI mandaté ou sous-traitant) du message INFENT CR. Dans ce message, le destinataire sera toujours identifié par son numéro d'agrément, son nom et son adresse en clair.</i>				

Réf.	Nom	St	Desc.	Observations
3035	QLT DE L'INTERVENANT	M	an..3	MR = Récepteur d'un message
C082	INFO. DETAILLEES SUR L'IDENTIF. DE L'INTERV.	R		
3039	Identification de l'intervenant	M	an..35	Numéro_destinataire
1131	Qlt de la liste des codes	R	an..17	100 = Identification détaillée d'un intervenant
3055	Org. responsable de la liste de codes (code)	R	an..3	268 = Direction Générale des Impôts
C058	NOM ET ADRESSE	N		
3124	Ligne du nom et de l'adresse	M	an..35	
3124	Ligne du nom et de l'adresse	N	an..35	
3124	Ligne du nom et de l'adresse	N	an..35	
3124	Ligne du nom et de l'adresse	N	an..35	
3124	Ligne du nom et de l'adresse	N	an..35	
C080	NOM DE L'INTERVENANT	N		
3036	Nom de l'intervenant	M	an..35	
3036	Nom de l'intervenant	D	an..35	
3036	Nom de l'intervenant	N	an..35	
3036	Nom de l'intervenant	N	an..35	
3036	Nom de l'intervenant	N	an..35	
3045	Format du nom de l'intervenant (code)	N	an..3	
C059	RUE	N		
3042	Rue et numéro ou boîte postale	M	an..35	
3042	Rue et numéro ou boîte postale	D	an..35	
3042	Rue et numéro ou boîte postale	D	an..35	
3042	Rue et numéro ou boîte postale	N	an..35	
3164	NOM DE LA VILLE	N	an..35	
C819	INFO. DETAILLEES SUR UNE DIV. TERRIT. D'UN PAYS	N		
3229	Identification de la division territoriale	N	an..9	
1131	Qlt de la liste des codes	N	an..17	
3055	Org. responsable de la liste de codes (code)	N	an..3	
3228	Division territoriale du pays	N	an..35	
3251	CODE POSTAL	N	an..17	
3207	PAYS (CODE)	N	an..3	

Notes explicatives :**Données 3039 et 3055**

Le destinataire, qu'il soit partenaire EDI mandaté ou sous-traitant est toujours identifié par son numéro d'agrément DGFIP.

Format et longueur donnée 3039 = n7

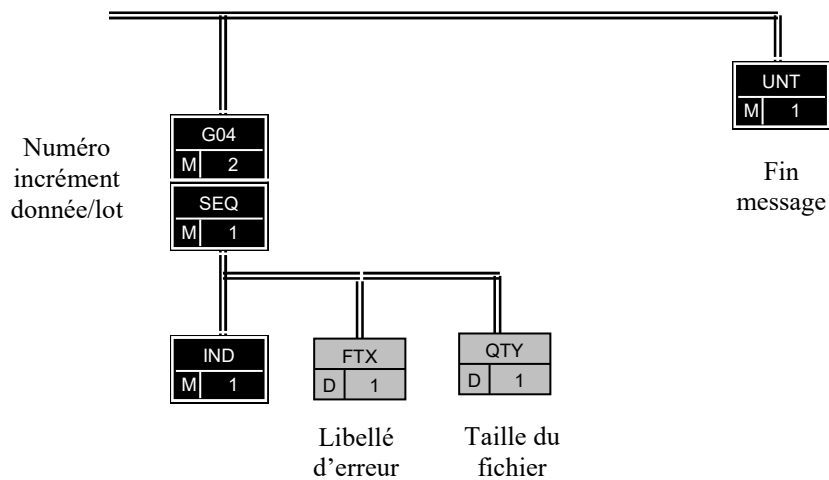
Cette donnée, comme dans la donnée 0010 de l'UNB, est déduite des paramètres de connexion.

4.4.4.5.2 Sections Détail et Résumé

G4	SEQ-IND-FTX-QTY	M	2
-----------	-----------------	----------	----------

Niv 1	GROUPE 04	St : M	Ré : 2	Oc : 1
--------------	------------------	---------------	---------------	---------------

Fonction : Groupe de segments obligatoire détaillant les informations à transmettre au destinataire.



G4	SEQ-IND-FTX-QTY	M	2
-----------	------------------------	---	---

Niv 1	SEQ	INFORMATIONS DETAILLEES SUR L'ECHELONNEMENT	St : M	Ré : 1	Oc : 1
<i>Fonction : Segment obligatoire spécifiant le numéro d'incrément de la donnée ou du lot.</i>					

Réf.	Nom	St	Desc.	Observations
1229	DEMANDE D'ACTION OU DE NOTIFICATION (CODE)	N	an..3	
C286	INFORMATIONS SUR LA SEQUENCE	R		
1050	Numéro séquentiel	M	an..10	1
1159	Origine du numéro séquentiel (code)	N	an..3	
1131	Qlt de la liste des codes	N	an..17	
3055	Org. responsable de la liste de codes (code)	N	an..3	

G4	SEQ-IND-FTX-QTY	M	2
-----------	-----------------	---	---

Niv 2	IND	INFORMATIONS DETAILLEES SUR L'INDEX	St : M	Ré : 1	Oc : 1
<i>Fonction : Segment obligatoire contenant le niveau d'acceptation ou rejet, et le code de la donnée ou du lot correspondant.</i>					

Réf.	Nom	St	Desc.	Observations
C545	IDENTIFICATION DE L'INDEX	R		
5013	Qlt de l'index	M	an..3	2 = Groupe
5027	Type de l'index (code)	R	an..17	ARF RTF
1131	Qlt de la liste des codes	R	an..17	LAR= Liste des niveaux d'acceptation ou rejet
3055	Org. responsable de la liste de codes (code)	R	an..3	211 = EDIFICAS
C546	VALEUR DE L'INDEX	R		
5030	Valeur de l'index	M	an..35	Code_donnée
5039	Représentation de la valeur de l'index (code)	N	an..3	

Notes explicatives :

Donnée 5027

Règles de gestion selon le niveau d'acceptation ou de rejet

Accusé de réception technique

IND/5027 = ARF (Accusé réception technique du fichier)

Rejet du fichier

IND/5027 = RTF (rejet total du fichier)

Donnée 5030

Règles de gestion du code de l'information selon le type d'information transmises :

Accusé réception du fichier

IND/5030 = ACR

Erreur de lisibilité/conformité technique

IND/5030 = KO1

Erreur de sécurisation

IND/5030 = KO2

* Erreur de référence interchange en doublon

IND/5030 = KO3

Le code « ACR » accusé réception est émis uniquement par la procédure EDI-TDFC et la procédure EDI IR, il ne l'est pas dans les autres procédures EDI.

Si une erreur est constatée, les codes « KO1 », « KO2 » et « KO3 » sont émis par toutes les procédures EDI.

Le code « KO3 » contrôle sur les interchanges reçus, la détection des doublons éventuels est basée sur cinq identifiants :

- le numéro du partenaire EDI,
- le canal d'arrivée, (uniquement sur Pass Trans)
- la procédure EDI (TDFC / TVA / etc)
- la filière TEST ou REEL
- et la référence d'interchange reçu.

G4	SEQ-IND-FTX-QTY	M	2
-----------	-----------------	---	---

Niv 2	FTX	TEXTE EN FORMAT LIBRE	St : D	Ré : 1	Oc : 1
<i>Fonction : Segment conditionnel contenant un complément d'informations en format texte pour la donnée identifiée dans le segment IND.</i>					

Réf.	Nom	St	Desc.	Observations
4451	QLT DE L'OBJET DU TEXTE	M	an..3	AAO = description d'erreur
4453	FONCTION DU TEXTE (CODE)	N	an..3	
C107	REFERENCE A UN TEXTE	N		
4441	Texte en format libre (code)	M	an..17	
1131	Qlt de la liste des codes	N	an..17	
3055	Org. responsable de la liste de codes (code)	N	an..3	
C108	TEXTE EN CLAIR	R		
4440	Texte en format libre	M	an..512	Texte_1/donnée
4440	Texte en format libre	N	an..512	Texte_2/donnée
4440	Texte en format libre	N	an..512	Texte_3/donnée
4440	Texte en format libre	N	an..512	Texte_4/donnée
4440	Texte en format libre	N	an..512	Texte_5/donnée
3453	LANGUE (CODE)	N	an..3	
4447	FORMAT DU TEXTE EN FORMAT LIBRE (CODE)	N	an..3	

Notes explicatives :**Donnée 4440**

Contient le libellé de l'erreur pour les fichiers rejetés en lisibilité/conformité technique et en sécurisation.

G4	SEQ-IND-FTX-QTY	M	2
-----------	-----------------	---	---

Niv 2	QTY	QUANTITE	St : D	Ré : 1	Oc : 1
<i>Fonction : Segment conditionnel indiquant la quantité pour la donnée identifiée dans le segment IND.</i>					

Réf.	Nom	St	Desc.	Observations
C186	INFO.DETAILLEES SUR LA QUANTITE	M		
6063	Qlt de la quantité	M	an..3	399 = Taille d'un fichier non compressé
6060	Quantité	M	an..35	Taille du fichier en octets
6411	Qlt de l'unité de mesure	N	an..3	AD

Notes explicatives :

Le segment QTY ne sera utilisé que pour les messages INFENT RCS dans lesquels il est prévu de transmettre la taille du fichier reçu, soit les erreurs de lisibilité/conformité technique.

Donnée 6060

Est utilisée pour transmettre la taille du fichier reçu par la DGFIP en octets, sans décimales.

Niv 0	UNT	FIN DE MESSAGE	St : M	Ré : 1	Oc : 1
<i>Fonction : Segment de service obligatoire terminant un message, indiquant le nombre total de segments dans le message et le numéro de référence de contrôle du message.</i>					

Réf.	Nom	St	Desc.	Observations
0074	NOMBRE DE SEGMENTS DANS LE MESSAGE	M	n..6	Nombre_segments_message
0062	NUMÉRO DE RÉFÉRENCE DU MESSAGE	M	an..14	N°_référence_message (= 00001)

Notes explicatives :**Donnée 0062**

Référence attribuée par l'émetteur, identique à celle mentionnée dans le segment UNH (donnée 0062).

4.4.5 Contrôles syntaxiques (contrôles de niveau 3)

4.4.5.1 Définition des contrôles syntaxiques

Erreur syntaxique : Toute information absente ou toute valeur erronée qui ne permet pas d'interpréter correctement l'interchange reçu et d'en extraire les données applicatives. A ce stade du contrôle syntaxique, le contenu des données applicatives n'est pas analysé.

Les erreurs syntaxiques peuvent se situer à 2 niveaux :

- au niveau des segments de service :
 - segments de service niveau interchange UNA, UNB et UNZ,
 - segments de service niveau groupe fonctionnel UNG et UNE,
 - segments de service niveau message UNH et UNT,
- au niveau du contenu des segments "applicatifs" (tous les segments autres que les segments de service).

4.4.5.2. Communication des erreurs à l'émetteur

Un message CONTRL est émis pour tout interchange reçu comportant au moins une erreur syntaxique.

- Il est **adressé dans les 2 jours ouvrés pleins au plus**, à compter de la date de réception (cf. volume 2, chapitre 6, section "Les dates de transmission retenues") des dépôts (interchange avec INFENT IR). Ce fichier est transmis au partenaire EDI par le même média (CFT, messagerie ATLAS 400) que celui utilisé pour l'envoi du fichier objet du compte rendu.

Remarques :

- Le message CONTRL est émis dans les 2 jours ouvrés pleins (hors samedi, dimanche et jours fériés). *Exemple* : si réception de l'interchange INFENT IR le vendredi soir, départ de l'interchange CONTRL de l'ESI le mardi après midi au plus tard (2 jours ouvrés pleins : lundi et mardi matin).

L'interchange contenant le message CONTRL est adressé à l'émetteur des dépôts EDI IR (interchange avec INFENT IR) :

- soit le partenaire EDI mandaté,
- soit le partenaire EDI sous-traitant.

L'interchange reçu et "erroné" contient 2 groupes fonctionnels :

- 1 groupe fonctionnel avec n messages INFENT IR sécurisés électroniquement,
- 1 groupe fonctionnel avec 1 message AUTACK.

Pour chaque erreur syntaxique identifiée, le message CONTRL indique le code de l'erreur et la position relative de l'erreur dans le message reçu. Un seul message CONTRL est émis pour l'ensemble de l'interchange reçu et syntaxiquement "erroné".

Les rejets impliquent :

- la réémission complète de l'interchange en cas :
 - d'erreur(s) dans les segments de service de niveau interchange et groupe fonctionnel ;
 - d'erreur(s) relevé(es) dans la structure du message AUTACK ;
- la réémission du ou des messages erronés, en cas d'erreur(s) relevé(es) au niveau de la structure d'un message INFENT IR.

4.4.5.3 Spécifications des contrôles

4.4.5.3.1 Règle générale des contrôles des formats et longueurs des données

Les formats et longueurs des données tels que spécifiés :

- dans les segments de service niveau interchange et groupe fonctionnel,
- dans les messages de référence INFENT et AUTACK (segments de service et segments applicatifs) sont contrôlés et génèrent un rejet en cas d'erreur :
 - Format alphanumérique ou alphabétique dans donnée définie numérique ;
 - Format numérique dans donnée définie alphabétique ;
 - Longueur supérieure à la longueur spécifiée (cas des données de longueur variable) ;
 - Longueur différente de la longueur spécifiée (cas des données de longueur fixe).

Ces contrôles de forme sont complétés des contrôles spécifiques définis ci-après.

Il est précisé que toute donnée transmise dans un message, mais non spécifiée dans le GUM correspondant, génère une erreur et un rejet.

4.4.5.3.2 Contrôles au niveau interchange

Groupe	Segment	Contrôle donnée	Qualifiant segment associé
	UNA	Chaîne de caractères de services UNA obligatoire. UNA:+,?Δ' avec " Δ " = blanc	
	UNB	Segment obligatoire (statut M). Toutes les données sont obligatoires sauf 0035 (INDICATEUR DE TEST). Identifiant de syntaxe (0001) = UNOL Numéro de version de syntaxe (0002) = 3 Longueur Identifiant_émetteur (0004) = 7 c n + (0007 = 146) (partenaire EDI mandaté ou son sous-traitant) Type_support_transfert_alias (0008) = (BXXXXXXXXX ou CXXXXXXXXX ou TXXXXXXXXX ou NXXXXXXXXX) Identification du destinataire (0010) = DGI_EDI_IR Format Date de préparation (0017) = AAMMJJ (contrôle par rapport à un calendrier) Format Heure de préparation (0019) = HHMM Longueur Numéro_référence_interchange (0020) = 14 c n IDENTIFICATION DE L'ACCORD D'INTERCHANGE (0032) = PED-DGI-IN-IR2401 → Declaration d'Impôt sur le Revenu INDICATEUR DE TEST (0035) = 1, si donnée présente Si INDICATEUR DE TEST (0035) = 1 alors Type_application_émetteur (INFENT IR/UNG/0040) et (AUTACK/UNG/0040) = IR3 ⁽¹⁾	
	UNZ	Segment obligatoire (statut M). Toutes les données sont obligatoires. Nb_groupe_fonctionnel_interchange (0036) = 2 Numéro_référence_interchange (0020) = Numéro_référence_interchange dans UNB	

⁽¹⁾ L'incohérence constatée entre les indicateurs de test contenus dans le message donnera lieu à un rejet codifié 16 b « collision entre plusieurs qualifiants ».

4.4.5.3 Contrôles au niveau groupe fonctionnel INFENT IR

Groupe	Segment	Contrôle donnée	Qualifiant segment associé
	UNG	<p>Segment obligatoire (statut M).</p> <p>Toutes les données sont obligatoires.</p> <p>IDENTIFICATION DU GROUPE FONCTIONNEL (0038) = INFENT</p> <p>Type_application_émetteur (0040)= (IR1 ou IR3) + (0007 = 146)</p> <p>Type_application_émetteur (INFENT IR/UNG/0040) doit être égal à Type_application_émetteur (AUTACK IR/UNG/0040)</p> <p>Si type_application_émetteur (INFENT IR/UNG/0040) = IR3 alors INDICATEUR DE TEST (UNB/0035) = 1 ⁽¹⁾</p> <p>Identification de l'application du destinataire (0044) = EDI_IR</p> <p>Format Date de préparation (0017) = AAMMJJ (contrôle par rapport à un calendrier)</p> <p>Format Heure de préparation (0019) = HHMM</p> <p>N°_réf_groupe_fonctionnel (0048) = 1 ou 2</p> <p>CODE DE L'AGENCE DE CONTROLE (0051) = UN</p> <p>Numéro de version du message (0052) = D</p> <p>Numéro d'édition du message (0054) = 00B</p> <p>Code attribué par l'association (0057) = ID2401</p>	
	UNE	<p>Segment obligatoire (statut M)</p> <p>Toutes les données sont obligatoires.</p> <p>Nb_message_groupe_fonctionnel (0060) = au nombre de messages contenus</p> <p>N°_réf_groupe_fonctionnel (0048) = N°_réf_groupe_fonctionnel dans UNG</p>	

⁽¹⁾ L'incohérence constatée entre les indicateurs de test contenus dans le message donnera lieu à un rejet codifié 16 b « collision entre plusieurs qualifiants ».

4.4.5.3.4 Contrôles au niveau message INFENT IR

Groupe	Segment	Contrôle donnée	Qualifiant segment associé
	UNH	Segment obligatoire (statut M) Toutes les données sont obligatoires. Longueur Numéro_référence_message (0062) = 5 c n Identifiant du type de message (0065) = INFENT Numéro de la version du type de message (0052) = D Numéro de la révision du message (0054) = 00B Agence de contrôle (0051) = UN Code attribué par l'association (0057) = ID2401	
	UNT	Segment obligatoire (statut M) Toutes les données sont obligatoires. Nombre_segments_message (0074) = au nombre de segments contenus Numéro_référence_message (0062) = Numéro_référence_message dans UNH	
	BGM	Segment obligatoire (statut M) Toutes les données sont obligatoires. Code_document Si UNB (0032) = PED-DGI-IN-IR2401 alors : (1001) = IR + (1131 = 71) + (3055 = 211)	
	DTM	Segment obligatoire (statut M) Toutes les données sont obligatoires. Format Date_préparation_INFENT_IR (2380) = SSAAMMJJ (contrôle de la structure d'une date) + (2379 = 102) Nb : à ce niveau le traducteur effectue des tests sur les dates : $0001 \leq SSAA \leq 2999$ et $1 \leq MM \leq 12$ et $1 \leq JJ \leq 31$. (cf CDC P1 CD03-010275 de déc 2003)	2005 = 242
	RFF	Segment obligatoire Toutes les données sont obligatoires.	1153 = AUM
	RFF	Segment obligatoire Données obligatoires : 1154 (Nom_programme_émetteur) et 4000 (N°_version_programme_émetteur)	1153 = AUN

Groupe	Segment	Contrôle donnée	Qualifiant segment associé
	RFF	Segment obligatoire Toutes les données sont obligatoires. Vérifier que le numéro d'attestation de conformité du module utilisé par le partenaire EDI est référencé dans la base des attestations EDIFICAS et est en cours de validité.	1153 = AUO
1	NAD	Groupe de segments conditionnel Données obligatoires : 3035 (qualifiant) + 3039 + 1131 + 3055 (identifiant) + 1 ^{ère} 3036 (qualité) + 2 ^{nde} 3036 (nom) + 3045 (format nom) + 1 ^{ère} 3042 (rue) + 3164 (ville) + 3251 (code postal) Longueur Numéro_émetteur_initial (3039) = 14 c + (1131 = 100) + (3055 = 107)	3035 = FR
1	RFF	Segment conditionnel Toutes les données sont obligatoires.	1153 = ACD
1	NAD	Groupe de segments obligatoire (statut R). Données obligatoires : 3035 (qualifiant) + 3039 + 1131 + 3055 (identifiant) Longueur Numéro_émetteur (3039) = 7 c n + (1131 = 100) + (3055 = 268) (partenaire EDI mandaté ou son sous-traitant) Numéro_émetteur = Identifiant_émetteur (donnée 0004) dans UNB	3035 = MS
1	RFF	Segment conditionnel Toutes les données sont obligatoires.	1153 = CU
1	NAD	Groupe de segments conditionnel Données obligatoires : 3035 (qualifiant) + 3039 + 1131 + 3055 (identifiant) Longueur Numéro_partenaire_EDI (3039) = 7 c n + (1131 = 100) + (3055 = 268) (partenaire EDI mandaté)	3035 = PO
1	RFF	Segment conditionnel Toutes les données sont obligatoires.	1153 = CU
1	NAD	Groupe de segments obligatoire (statut R). Toutes les données sont obligatoires. 1 ^{ère} 3036 = DGI_EDIR	3035 = MR

Groupe	Segment	Contrôle donnée	Qualifiant segment associé
4	SEQ + IND + autre(s) segment(s)	<p>Chaque “ donnée ” doit être décrite avec SEQ + IND + un autre segment ou groupe de segments : RFF ou MOA ou FTX ou DTM ou QTY ou CUX ou PCD ou FII ou groupe 5 ou groupe 7.</p> <p>Contrôle cohérence du type de segment mentionné dans zone SSS du code donnée (segment IND) d’une part, et segment effectivement transmis d’autre part. S’ils sont différents, quelque soit leur valeur, un rejet syntaxique est effectué. Vérifier qu’il existe au moins une occurrence du groupe 4 (groupe 4 non vide).</p>	
4	SEQ	<p>Segment obligatoire (statut M) dans chaque occurrence du groupe 4.</p> <p>Toutes les données sont obligatoires.</p> <p>Numéro_incrément_donnée (1050) : format numérique</p>	
4	IND	<p>Segment obligatoire (statut M) dans chaque occurrence du groupe 4.</p> <p>Toutes les données sont obligatoires.</p> <p>Longueur Code_donnée (5030) = 25 c an</p> <p>Vérification de la structure FFFFFFFFFMMIIIIDDDCCSSS</p> <p>FFFFFFFF : 10 c alphanumériques</p> <p>MM : 2 c numériques de format nn,</p> <p>III : 4 c numériques (0000 =< III <= 9999)</p> <p>DDDD : 4 c numériques (0000 =< DDDDI <= 9999)</p> <p>CC : 2 c alphabétiques</p> <p>SSS : 3 c alphabétiques</p>	

Groupe	Segment	Contrôle donnée	Qualifiant segment associé
4	RFF	Segment conditionnel Toutes les données sont obligatoires.	1153 = ZZZ
4	MOA	Segment conditionnel Données obligatoires : 5025 + 5004 (valeur montant) Pas de signe dans la donnée Valeur_montant/donnée : rejet si présence d'un signe - (moins). La longueur maximale de la donnée 5004 du segment MOA est limitée à 13 caractères numériques. Règle générale : Toutes les valeurs numériques sont exprimées en format variable avec virgule flottante, avec un maximum de 4 décimales. Si plus de 4 décimales sont transmises, toute décimale transmise au delà de la 4ème est tronquée. Traitement des décimales associées à un montant : Les montants devant tous être exprimés en euros (sans centimes), toute décimale transmise fait l'objet d'une troncature au delà des entiers. Aucun traitement d'arrondi des montants n'est effectué. Statut_montant/donnée (4405) = 62 ou 65 Si Statut_montant/donnée = 62 alors Valeur_montant/donnée = 0 NB : si Valeur_montant/donnée = 0 et Statut_montant/donnée (4405) ≠ 62, alors le contenu de Valeur_montant/donnée est ignoré (= zone non servie).	5025 = ZZZ
4	FTX	Segment conditionnel Données obligatoires : 4451 + 1 ^{ère} 4440 (valeur texte)	4451 = ZZZ

Groupe	Segment	Contrôle donnée	Qualifiant segment associé
4	DTM	<p>Segment conditionnel Toutes les données sont obligatoires. Qualifiant du format de la date ou heure ou période (2379) = 102, 602, 610, 801 ou 802</p> <p>Format Valeur_date/donnée (2380) (contrôle de la structure d'une date) = Si (2379) = 102 alors contrôle calendaire de valeur/donnée (2380) = SSAAMMJJ</p> <p>Si (2379) = 801 alors contrôle numérique de valeur/donnée (2380) et NN < 100 Si (2379) = 802 alors contrôle numérique de valeur/donnée (2380) et NN < 10000</p> <p>Si (2379) = 602 ou 610 alors pour être cohérentes, les dates transmises doivent présenter toutes les caractéristiques suivantes : - période comprise entre le 1^{er} janvier 0001 et le 31 décembre 9999 ; - quantième de mois compris entre 1 et 12 ; - année sur 4 chiffres ; Une date ne remplissant pas l'ensemble de ces conditions sera qualifiée d'incohérente. Cette anomalie entraînera le rejet syntaxique du message qui la contient. Un message CONTRL sera produit.</p>	2005 = ZZZ
4	QTY	<p>Segment conditionnel Toutes les données sont obligatoires.</p> <p>La donnée 6060 (Quantité) doit être de format numérique.</p> <p>La longueur maximale de la donnée 6060 du segment QTY est limitée à 10 caractères numériques.</p> <p>Règle générale :</p> <p>Toutes les valeurs numériques sont exprimées en format variable avec virgule flottante, avec un maximum de 4 décimales.</p> <p>Si plus de 4 décimales sont transmises, toute décimale transmise au delà de la 4ème est tronquée.</p> <p>Traitement des décimales associées à une quantité :</p> <p>Les quantités peuvent être exprimées avec des décimales mais toute décimale fait l'objet d'une troncature. Seule la partie entière est retenue.</p> <p>Aucun traitement d'arrondi des quantités n'est effectué.</p>	6063 = ZZZ

Groupe	Segment	Contrôle donnée	Qualifiant segment associé
4	CUX	<p>Segment conditionnel.</p> <p><u>Données obligatoires :</u></p> <p>Première occurrence de la donnée C504 est obligatoire.</p> <p>Code_monnaie_cible C504:6345:1 = EUR</p> <p>Qlt de l'utilisation de la monnaie C504:6347:1 = 3 (monnaie cible)</p> <p><u>Données facultatives :</u></p> <p>Deuxième occurrence de la donnée C504 est obligatoire.</p> <p>Code_monnaie_origine C504:6345:2 = code monnaie ISO 4217 sur 3 c.</p> <p>Si C504:6345:2 = non null alors : C504:6347:2 = 2 (monnaie origine)</p> <p>Taux_change (5402) exprimé avec un maximum de 4 décimales, toute décimale transmise au delà de la 4^{ème} sera tronquée.</p>	<p>C504:6347:1 = 3</p> <p>C504:6345:1 = EUR</p>

Groupe	Segment	Contrôle donnée	Qualifiant segment associé
4	PCD	<p>Segment conditionnel Toutes les données sont obligatoires.</p> <p>Règle générale : Toutes les valeurs numériques sont exprimées en format variable avec virgule flottante, avec un maximum de 4 décimales. Si plus de 4 décimales sont transmises, toute décimale transmise au delà de la 4ème est tronquée.</p> <p>Traitement des décimales associées à un pourcentage : Les pourcentages devant être exprimés avec au plus 2 décimales, toute décimale supplémentaire fait l'objet d'une troncature. Aucun traitement d'arrondi des pourcentages n'est effectué.</p>	5245 = ZZZ
4	FII	<p>Segment conditionnel. Toutes les données sont obligatoires.</p> <ul style="list-style-type: none"> - Numéro_compte_IBAN (3194) = an..34 constituer uniquement de caractères majuscule [A..Z] ou de chiffre [0..9] - Code_établissement_financier (3433) = an8 ou an11 constituer uniquement de caractères majuscule [A..Z] ou de chiffre [0..9] + (1131 = 25) + (3055 = 108) <p>Les données suivantes sont conditionnelles :</p> <ul style="list-style-type: none"> Nom du titulaire du compte : 1ere 3192 (an..35) Complément de nom du titulaire du compte : 2eme 3192 (an..35) 	3035 = OR

5	NAD	<p>Groupe de segments conditionnel.</p> <p>Toutes les données sont conditionnelles (sauf 3035).</p> <ul style="list-style-type: none"> - Identifiant_personne/donnée (3039) alors <ul style="list-style-type: none"> Données (1131 = 100) + (3055 = ZZZ) sont obligatoires. Longueur Identifiant_personne/donnée (3039) = 9, 13, ou 14 c an - Adresse étrangère C058 alors <ul style="list-style-type: none"> donnée obligatoire : 1^{ère} C058:3124:1 - Rue C059 présent alors <ul style="list-style-type: none"> Données obligatoires : 1^{ère} C059:3042:1 Format : 1^{ère} C059:3042:1 – position 1 à 4 : numérique et position 5 : blanc ou [0..9] ou [A..Z] - Code pays (code Insee) (3229) alors <ul style="list-style-type: none"> Données (1131 = 100) + (3055 = 268) sont obligatoires Longueur code pays (code Insee) (3229) = 5 c an - Données (3228) si présent alors Format = Vide, ou 5 ou 9 ou 13 ou 14 c an 	3035 = ZZZ
6	CTA/COM	<p>Groupe de segments conditionnel</p> <p>Données obligatoires dans CTA : 1^{ère} C076 : 3139</p> <p>Données obligatoires dans COM : 1^{ère} C076 : 3148 + 3155</p> <p>Donnée 3155 = TE, AL ou EM</p> <p>Au moins une des 3 occurrences de COM doit être servie si le groupe 6 est présent.</p> <ul style="list-style-type: none"> - Si COM présent et (3155 =TE ou 3155=AL) <ul style="list-style-type: none"> Alors Donnée (3148) format = 15 alphanumériques - Si COM présent et (3155 =EM) <ul style="list-style-type: none"> Alors Donnée (3148) format = 250 alphanumériques 	CTA / 3139 = ZZZ

Groupe	Segment	Contrôle donnée	Qualifiant segment associé
7	CCI/CAV	<p>Groupe de segments conditionnel</p> <p>Toutes les données sont obligatoires.</p> <p>NB : Toutes les données de type CCI/CAV sont contrôlées : Valeur_table/donnée (7111/CAV) + Code_table_valeurs (7037/CCI et (1131/CAV)</p> <p>Segment CCI : Code_table_valeurs = (TBX + (1131 = LIS) + (3055 = 211)</p> <p>Code_table_valeurs (7037/CCI) = Code_table_valeurs (1131/CAV)</p> <p>Segment CAV : Code_table_valeurs = TBX + Valeur_table/donnée = X + (3055 = 211)</p>	

4.4.5.3.5 Contrôles au niveau groupe fonctionnel AUTACK

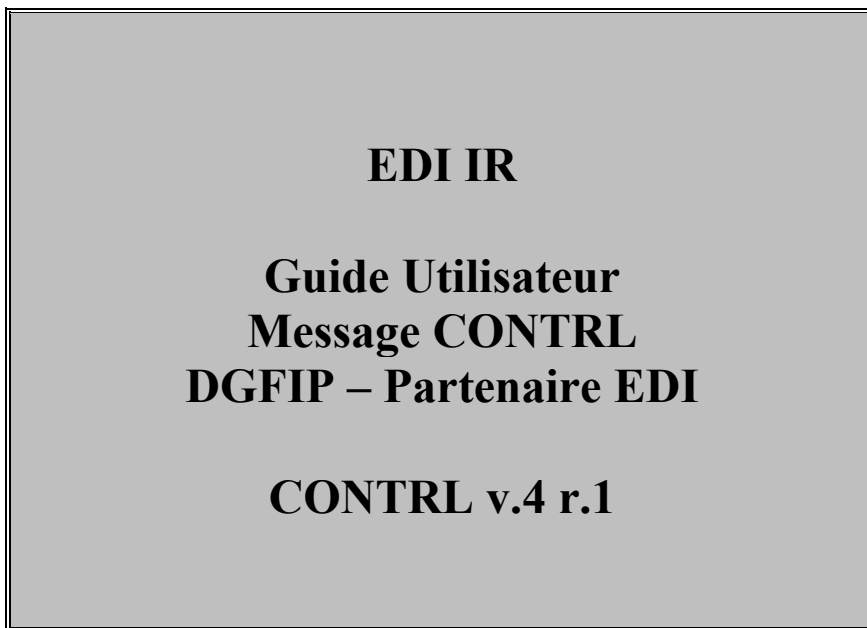
Groupe	Segment	Contrôle donnée	Qualifiant segment associé
	UNG	Segment obligatoire (statut M) Toutes les données sont obligatoires. IDENTIFICATION DU GROUPE FONCTIONNEL (00038) = AUTACK Type_application_émetteur (0040) = (IR1 ou IR3) + (0007 = 146) Type_application_émetteur (AUTACK/UNG/0040) doit être égal à Type_application_émetteur (INFENT IR/UNG/0040) Si type_application_émetteur (AUTACK/UNG/0040) = IR3 alors INDICATEUR DE TEST (UNB/0035) = 1 Identification de l'application du destinataire (0044) = EDI_IR Format Date de préparation (0017) = AAMMJJ Format Heure de préparation (0019) = HHMM N°_réf_groupe_fonctionnel (0048) = 1 ou 2 CODE DE L'AGENCE DE CONTROLE (0051) = UN Numéro de version du message (0052) = 4 Numéro d'édition du message (0054) = 1 Code attribué par l'association (0057) = IA1301	
	UNE	Segment obligatoire (statut M) Toutes les données sont obligatoires. Nb_message_groupe_fonctionnel (0060) = 1 N°_réf_groupe_fonctionnel (0048) = N°_réf_groupe_fonctionnel dans UNG	

4.4.5.3.6 Contrôles au niveau message AUTACK

Groupe	Segment	Contrôle donnée	Qualifiant segment associé
	UNH	Segment obligatoire (statut M). Toutes les données sont obligatoires. Numéro_référence_message (0062) = 00001 Identifiant du type de message (0065) = AUTACK Numéro de la version du type de message (0052) = 4 Numéro de la révision du message (0051) = 1 Agence de contrôle (0051) = UN Code attribué par l'association (0057) = IA1301	
	UNT	Segment obligatoire (statut M) Toutes les données sont obligatoires. Nombre_segments_message (0074) = au nombre de segments contenus Numéro_référence_message (0062) = Numéro_référence_message dans UNH	
	USH	Segment obligatoire (statut M) Toutes les données sont obligatoires. SERVICE DE SÉCURITÉ, EN CODE (0501) = 1 Numéro_référence_sécurité (0534) = 1 DOMAINE D'APPLICATION DE LA SÉCU., EN CODE (0541) = 3 TYPE DE RÉPONSE, EN CODE (0503) = 1 FONCTION DU FILTRE, EN CODE (0505) = 2 CODAGE D'ORIGINE DU JEU DE CARACT., EN CODE (0507) = 2	
	USC	Segment obligatoire (statut R) Toutes les données sont obligatoires. VERSION DE LA SYNTAXE DU CERTIF., EN CODE (0545) = ZZ1 FONCTION DU FILTRE, EN CODE (0505) = 2	

Groupe	Segment	Contrôle donnée	Qualifiant segment associé
	USR	Segment obligatoire (statut R) Toutes les données sont obligatoires. Qualifiant de la valeur de la validation (0563) = 1 Longueur Certificat_numérique (0560) = 1368 c an	
	USB	Segment obligatoire (statut M). Toutes les données sont obligatoires. TYPE DE RÉPONSE, EN CODE (0503) = 1 Longueur Identifiant_émetteur (0004) = 7 c n + (0007 = ZZ1) (partenaire EDI mandaté ou son sous-traitant) Identifiant_émetteur dans USB = Identifiant_émetteur (donnée 0004) dans UNB Identification du destinataire (0010) = DGI_EDI_IR	
	USX	Segment obligatoire (statut M). Toutes les données sont obligatoires. N°_réf_groupe-fonctionnel (0048) = 1 ou 2	
	USY	Segment obligatoire (statut M). Toutes les données sont obligatoires. Numéro_référence_sécurité (0534) = 1 Qlt de la valeur de la validation (0563) = 1 Longueur Scellement_groupe_fonctionnel (0560) = 512 c an	
	UST	Segment obligatoire (statut M). Toutes les données sont obligatoires. Numéro_référence_sécurité (0534) = 1	

4.4.6 Le GUM CONTRL



Version du document	Date de modification
IC2401	Janvier 2024

4.4.6.1 Introduction

4.4.6.1.1 Références du message

Type de message : CONTRL

Répertoire de référence : **Version 4 norme ISO 9735** (partie 04), publication 1, TRADE/WP.4/R.1244 **du 31 janvier 1997**

ATTENTION :

L'ORGANISATION DECRITE *INFRA* EST DEROGATOIRE PAR RAPPORT A LA NORME EDIFACT, DANS LAQUELLE UN MESSAGE CONTRL NE PEUT PAS ETRE INCLUS DANS UN GROUPE FONCTIONNEL.

4.4.6.1.2 Fonction du message

Un message CONTRL peut-être émis pour :

- a) accuser réception ou rejeter syntaxiquement avec mention des erreurs un interchange, un groupe fonctionnel, message ou colis (données autres que données EDIFACT) ;
- b) uniquement indiquer la réception d'un interchange.

Dans le cas de l'application EDI IR, seule la fonction d'accusé de rejet syntaxique d'un interchange est utilisée.

CONTRL ne doit pas être utilisé pour rendre compte d'erreurs ou actions prises au niveau de l'application, c'est-à-dire les comptes rendus relatifs à la sémantique des informations contenues dans les segments utilisateurs.

4.4.6.1.3 Statut des composants dans les guides utilisateurs de message EDI IR

Conformément au Guide des Guides EDIFRANCE, le statut C (Conditional) des composants de l'UNSM n'est pas retenu car insuffisamment différencié. Les codes suivants, extrait du Guide des Guides, sont utilisés dans les GUMs EDI IR :

M = Obligatoire (Mandatory)
R = Exigé (Required)
D = Dépendant (Dependent)
N = Non utilisé (Not used)

Il est précisé que :

le statut D n'est pas toujours accompagné de la règle de dépendance correspondante. La présence ou non des éléments (groupe, segment, donnée) composant un message est fonction du régime fiscal du déclarant, du formulaire servi, du contexte d'activité, ... Le très grand nombre de données et de situations ne permet pas d'exprimer toutes les règles.

Le statut M n'est jamais modifié, même au niveau d'une donnée constitutive présente dans une donnée composite de statut N.

4.4.6.2 Segments de service

Les segments de service sont décrits sur la base de la version 3 Norme EDIFACT ISO 9735.

4.4.6.2.1 Jeu de caractères et caractères séparateurs

Le jeu de caractères utilisé pour produire les interchanges est le jeu de niveau L (ISO 8859-15, alphabet latin n° 9) : les valeurs UNOL et 3 (version 3 de la norme ISO 9735) sont respectivement mentionnées dans les données 0001 et 0002 du segment UNB.

Dans le jeu de caractères de niveau L, tous les caractères de l'alphabet (majuscules et minuscules accentuées) sont autorisés.

4.4.6.2.1.1 Caractères séparateurs

5 caractères ont une signification particulière dans le langage EDIFACT : ils remplissent une fonction de séparateur.

Caractère	Représentation	Utilisation
Apostrophe	'	Terminer le segment.
Signe plus	+	Séparer l'étiquette du segment des données. Séparer les données simples et/ou composites.
Deux points	:	Séparer les données constitutives à l'intérieur d'une donnée composite.
Point d'interrogation	?	Caractère suspensif : Restaure la signification normale des caractères de service ci-dessus. Il précède immédiatement le caractère de service.
Virgule	,	Représenter la marque décimale. NB : La valeur par défaut "." (point) de la marque décimale n'a pas été retenue dans le projet EDI IR.

La chaîne de caractères de services UNA sera obligatoirement transmise en en-tête des interchanges avec les valeurs suivantes :

UNA:+,?Δ' avec "Δ" = blanc

Important : Les caractères :

+ (ou -) signe plus (ou moins), dans une zone numérique

, marque décimale, dans une zone numérique

? caractère suspensif, dans une zone alphabétique ou alphanumérique

ne doivent jamais être décomptés dans la longueur de la zone.

4.4.6.2.1.2 Marque décimale

Il n'y a pas lieu d'utiliser la marque décimale dans ce type de message.

4.4.6.2.2 Segments de service Interchange

4.4.6.2.2.1 UNB Segment en-tête interchange

Lev 0	UNB EN-TETE INTERCHANGE	St : M	Ré : 1	Oc : 1
<i>Fonction : Segment de service obligatoire servant à débiter, identifier et spécifier un interchange.</i>				

Réf.	Nom	St	Desc.	Observations
S001	IDENTIFIANT DE SYNTAXE	M		
0001	Identifiant de syntaxe	M	a4	UNOL
0002	Numéro de version de syntaxe	M	n1	3
S002	EMETTEUR DE L'INTERCHANGE	M		
0004	Identification de l'émetteur	M	an..35	DGI_EDI_IR
0007	<i>Qualifiant de l'identification</i>	N	an..4	
0008	<i>Adresse d'acheminement en retour</i>	N	an..14	
S003	RECEPTEUR DE L'INTERCHANGE	M		
0010	Identification du destinataire	M	an..35	Identifiant_destinataire
0007	Qualifiant de l'identification	R	an..4	146 = FR, DGI
0014	Adresse d'acheminement	R	an..14	Type_support_transfert_allias IXXXXXXXXX = Alias-Tél-retour Poseidon PXXXXXXXX = Alias-Tél-retour Pass Trans
S004	DATE ET HEURE DE PREPARATION	M		
0017	Date de préparation	M	n6	AAMMJJ
0019	Heure de préparation	M	n4	HHMM
0020	REFERENCE DE CONTROLE DE L'INTERCHANGE	M	an..14	Numéro_référence_interchange
S005	<i>REFERENCE DESTINATAIRE / MOT DE PASSE</i>	N		
0022	<i>Référence / Mot de passe</i>	M	an..14	
0025	<i>Qualifiant de la référence / mot de passe</i>	N	an2	
0026	<i>REFERENCE APPLICATION</i>	N	an..14	
0029	<i>CODE DE PRIORITE POUR LE TRAITEMENT</i>	N	a1	
0031	<i>DEMANDE D'ACCUSE DE RECEPTION</i>	N	n1	
0032	IDENTIFICATION DE L'ACCORD D'INTERCHANGE	R	an..35	Identification de version d'interchange DGI-PED-CT-IR2401
0035	INDICATEUR DE TEST	D	n1	1 = test d'échange (sinon rien)

Notes explicatives :**Donnée 0001**

UNOL : agence de contrôle (UNO = UN/ECE) suivi du niveau de jeu de caractères (L).

Dans le jeu de caractères de niveau L, tous les caractères de l'alphabet (majuscules et minuscules accentuées) sont autorisés.

Données 0010 et 0007

Le destinataire, qu'il soit partenaire EDI mandaté ou sous-traitant, est toujours identifié son numéro d'agrément DGFIP.

Format et longueur donnée 0010 = n7

Donnée 0014

Indique l'alias de l'émetteur (partenaire EDI mandaté ou sous-traitant), le support ou mode de transmission de l'interchange. L'alias est exprimé sur 8 caractères (XXXXXXXX), précédé du type ou support du transfert sur 1 caractère « I » ou « P ».

Données 0017 et 0019

"AAMMJJ" et "HHMM" représentent les formats dans lesquels les données Date de préparation et Heure de préparation doivent être respectivement exprimées.

Donnée 0020

Référence unique attribuée par l'émetteur, identique à celle mentionnée dans le segment UNZ (donnée 0020).

Numéro_référence_interchange (14 c an) = DGI (3 c) + année (1 c) + quantième jour (3 c) + numéro séquentiel (7 c, valeur = 0000001 à 0000999 dans le jour).

Format et longueur donnée 0020 = an14

Donnée 0032

Identifie l'émetteur, le destinataire, la nature et la version de l'interchange.

La donnée 0032 de l'UNB CONTROL est servie en fonction de la valeur de la donnée 0032 de l'UNB INFENT IR

DGI-PED-CT-IR2401 : Identifie un interchange CONTROL EDI IR

DGI-PED : Emetteur DGFIP, destinataire partenaire EDI

CT : Interchange de type CONTRL

IR : Projet EDI IR

24 : Version du GUM CONTRL

01 : Révision du GUM CONTRL

Donnée 0035

1 = test d'échange si l'interchange reçu (INFENT EDI IR avec AUTACK) est un interchange de test (test de syntaxe EDIFACT, test de sécurisation et test d'intégration).

Si l'interchange reçu est un interchange "réel", alors la donnée 0035 est absente.

4.4.6.2.2 UNZ segment fin d'interchange

Lev 0	UNZ	FIN D'INTERCHANGE	St : M	Ré : 1	Oc : 1
<i>Fonction : Segment de service obligatoire servant à terminer et contrôler l'intégrité d'un interchange.</i>					

Réf.	Nom	St	Desc.	Observations
0036	COMPTEUR DE CONTROLE DE L'INTERCHANGE	M	n..6	Nb_messages_interchange
0020	REFERENCE DE CONTROLE DE L'INTERCHANGE	M	an..14	Numéro_référence_interchange

Notes explicatives :**Donnée 0020**

Référence unique attribuée par l'émetteur, identique à celle mentionnée dans le segment UNB (donnée 0020).

Format et longueur donnée 0020 = an14

4.4.6.2.3 Segments de service Groupe fonctionnel

4.4.6.2.3.1 UNG Segment en-tête de groupe fonctionnel

Lev 0	UNG EN-TETE DE GROUPE FONCTIONNEL	St : R	Ré : 1	Oc : 1
<i>Fonction : Segment de service obligatoire servant à débiter, identifier et spécifier un groupe fonctionnel.</i>				

Réf.	Nom	St	Desc.	Observations
0038	IDENTIFICATION DU GROUPE FONCTIONNEL	M	an..6	CONTRL
S006	IDENTIF. DE L'EMETTEUR DE L'APPLICATION	M		
0040	Identification de l'émetteur	M	an..35	Type_application_émetteur CT1 = CONTRL_SR_IR CT3 = CONTRL_ST_IT
0007	Qualifiant de l'identification	R	an..4	146 = FR, DGI
S007	IDENTIF. DU DESTINATAIRE DE L'APPLICATION	M		
0044	Identification du destinataire	M	an..35	Type_application_destinataire IR1 = INF_IR_SR_IR IR3 = INF_IR_ST_IT
0007	Qualifiant de l'identification	R	an..4	146 = FR, DGI
S004	DATE ET HEURE DE PREPARATION	M		
0017	Date de préparation	M	n6	AAMMJJ
0019	Heure de préparation	M	n4	HHMM
0048	N° DE REFERENCE DU GROUPE FONCTIONNEL	M	an..14	N°_réf_groupe_fonctionnel
0051	AGENCE DE CONTROLE	M	an..2	UN
S008	VERSION DU MESSAGE	M		
0052	Numéro de la version du message	M	an..3	4
0054	Numéro de la révision du message	M	an..3	1
0057	Code attribué par l'association	R	an..6	Identification de version d'interchange IC2401
0058	MOT DE PASSE DE L'APPLICATION	N	an..14	

Notes explicatives :**Donnée 0040**

CT1 = CONTRL_SR_IR Interchange INFENT IR objet du CONTRL est en mode réel

CT3 = CONTRL_ST_IT Interchange INFENT IR objet du CONTRL est en mode test

Les mentions "Test" ou "Réel" dans la donnée 0040 concernent la qualification de la nature des interchanges EDI IR (cf. volume 4, chapitre 6, "Les procédures de tests").

Donnée 0044

Les mentions "Test" ou "Réel" dans la donnée 0044 concernent la qualification de la nature des interchanges EDI IR.

La valeur mentionnée dans la donnée 0040 du segment UNG (groupe fonctionnel des messages INFENT EDI IR reçus) est reportée dans cette zone.

Choisir, dans la liste, la valeur correspondante :

IR1 = INF_IR_SR_IR (Messages INFENT EDI IR Sécurisés Réel, Intégration Réel)

IR3 = INF_IR_ST_IT (Messages INFENT EDI IR Sécurisés Test, Intégration Test)

Données 0017 et 0019

"AAMMJJ" et "HHMM" représentent les formats dans lesquels les données Date de préparation et Heure de préparation doivent être respectivement exprimées.

Donnée 0048

Référence attribuée par l'émetteur, identique à celle mentionnée dans le segment UNE (donnée 0048).

Numéro_référence_groupe_fonctionnel = Numéro séquentiel du groupe fonctionnel à l'intérieur de l'interchange (valeur 1 ou 2).

Donnée 0057

La donnée 0057 de l'UNG CONTROL est servie en fonction de la valeur de la donnée 0032 de l'UNB INFENT IR

IC2401 : Identifie un Groupe Fonctionnel, CONTRL EDI IR

IC : Projet EDI IR, subset CONTRL EDI IR

24 : Version Groupe Fonctionnel, subset CONTRL EDI IR

01 : Révison Groupe Fonctionnel, subset CONTRL EDI IR

4.4.6.2.3.2 UNE Segment fin de groupe fonctionnel

Lev 0	UNE	FIN DE GROUPE FONCTIONNEL	St : R	Ré : 1	Oc : 1
<i>Fonction : Segment de service conditionnel servant à terminer et contrôler l'intégrité d'un groupe fonctionnel.</i>					

Réf.	Nom	St	Desc.	Observations
0060	NOMBRE DE MESSAGES	M	n..6	Nb_message_groupe_fonctionnel
0048	N° DE REFERENCE DU GROUPE FONCTIONNEL	M	an..14	N°_réf_groupe_fonctionnel

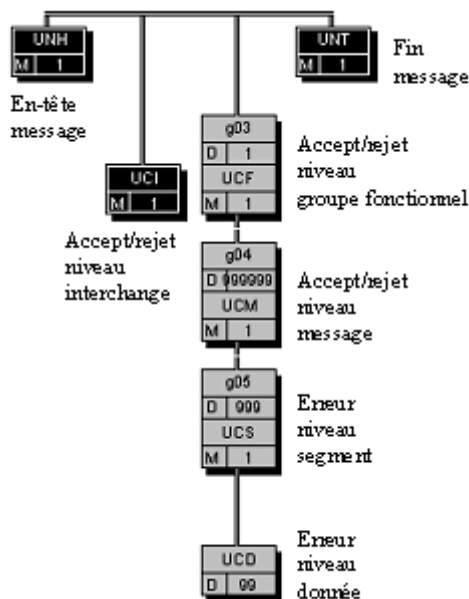
Notes explicatives :**Donnée 0048**

Référence attribuée par l'émetteur, identique à celle mentionnée dans le segment UNG (donnée 0048).

4.4.6.3 Tableau de segments du message EDI IR CONTRL

Etiquette	Nom	Statut	Répétition
UNH	En-tête de message	M	1
UCI	Réponse au niveau interchange	M	1
	----- Groupe de segments 3 -----	D	1 -----+
UCF	Réponse au niveau groupe fonctionnel	M	1
	----- Groupe de segments 4 -----	D	999999 -----+
UCM	Réponse au niveau message	M	1
	----- Groupe de segments 5 -----	D	999 -----+
UCS	Indication d'erreur au niveau segment	M	1
UCD	Indication d'erreur au niveau donnée	D	99 -----+++
UNT	Fin de message	M	1

4.4.6.4 Diagramme du message EDI IR CONTRL



4.4.6.5 Contenu des segments

Niv 0	UNH EN-TETE DE MESSAGE	St : M	Ré : 1	Oc : 1
Fonction : Segment de service débutant et identifiant de manière unique un message. Le code du type de message pour le message "Accusé de rejet syntaxique" est CONTRL.				

Réf.	Nom	St	Desc.	Observations
0062	NUMÉRO DE RÉFÉRENCE DU MESSAGE	M	an..14	N°_référence_message (= 00001)
S009	IDENTIFIANT DU MESSAGE	M		
0065	Identifiant du type de message	M	an..6	CONTRL = Message ' Compte rendu syntaxique et de service '
0052	Numéro de la version du type de message.	M	an..3	4
0054	Numéro de la révision du message	M	an..3	1
0051	Agence de contrôle	M	an..2	UN = Messages normalisés des Nations Unies, TRADE/WP.4/CEE/ONU
0057	Code attribué par l'association	R	an..6	Identification de version de message IC2401
0068	RÉFÉRENCE COMMUNE D'ACCÈS	N	an..35	
S010	STATUT DU TRANSFERT	N		
0070	Séquence des transferts	M	n..2	
0073	Premier et dernier transferts	N	a1	

Notes explicatives :

Un message CONTRL est émis pour tout interchange reçu comportant au moins une erreur syntaxique. Seules les erreurs sont mentionnées dans le message CONTRL.

Les rejets impliquent :

la **réémission complète de l'interchange** en cas :

d'erreur dans les segments de service de niveau interchange et groupe fonctionnel ;

d'erreur(s) relevé(es) dans la structure du message AUTACK ;

la **réémission du ou des messages erronés**, en cas d'erreur(s) relevé(es) au niveau de la structure d'un message INFENT EDI IR.

L'interchange reçu et "erroné" contient 2 groupes fonctionnels :

* 1 groupe fonctionnel avec n messages INFENT EDI IR sécurisés électroniquement ;

* 1 groupe fonctionnel avec 1 message AUTACK.

Contenu du message CONTRL

Le contrôle syntaxique de l'interchange reçu est effectué dans l'ordre suivant :

- au niveau enveloppes de l'interchange (UNA, UNB et UNZ)
- puis au niveau enveloppes du groupe fonctionnel AUTACK (UNG et UNE)
- puis au niveau du message AUTACK
- puis au niveau enveloppes du groupe fonctionnel INFENT IR (UNG et UNE),
- puis au niveau des messages INFENT IR.

Lorsqu'une anomalie est décelée au niveau de l'AUTACK, groupe fonctionnel puis message alors les traitements sont arrêtés et INFENT IR (groupe fonctionnel et message) n'est pas vérifié.

Si les contrôles effectués au niveau de groupe fonctionnel puis message AUTACK n'ont pas permis de détecter d'erreur, alors les contrôles s'effectuent au niveau groupe fonctionnel INFENT IR puis des messages INFENT IR.

Le contenu du message CONTRL est fonction du niveau de détection des erreurs :

* Si erreur(s) détectée(s) au niveau interchange (pas d'anomalie au niveau inférieur), le message CONTRL sera composé :

- du segment UCI ;

* Si erreur(s) détectée(s) au niveau du groupe fonctionnel AUTACK (pas d'anomalie au niveau inférieur) :

le message CONTRL sera composé :

- du segment UCI,
- du segment UCF (groupe 3) ;

* Si erreur(s) détectée(s) au niveau du message du groupe fonctionnel (AUTACK), le message CONTRL sera composé :

- du segment UCI ;
- du segment UCF (groupe 3) ;
- du segment UCM (1 occurrence du groupe 4 pour le message AUTACK contenant au moins une erreur) ;
- de segment(s) UCS (1 occurrence du groupe 5 par segment du message AUTACK erroné) ;
- de segment(s) UCD (1 occurrence par donnée (par segment du message AUTACK) erronée).

* Si erreur(s) détectée(s) au niveau du groupe fonctionnel INFENT IR (pas d'anomalie au niveau inférieur), le message CONTRL sera composé :

- du segment UCI,
- du segment UCF (groupe 3) ;

* Si erreur(s) détectée(s) au niveau d'un message du groupe fonctionnel (INFENT IR), le message CONTRL sera composé :

- du segment UCI ;
- du segment UCF (groupe 3) ;
- de segment(s) UCM (1 occurrence du groupe 4 par message INFENT IR contenant au moins une erreur) ;
- de segment(s) UCS (1 occurrence du groupe 5 par segment de message INFENT IR erroné) ;
- de segment(s) UCD (1 occurrence par donnée (par segment et par message INFENT IR) erronée).

Donnée 0062

Référence attribuée par l'émetteur, identique à celle mentionnée dans le segment UNT (donnée 0062).

Numéro_référence_message (5 c) = Numéro de séquence du message dans la groupe fonctionnel.

Numéro_référence_message = 00001 dans pour le message CONTRL (format et longueur donnée 0062 = n5).

La donnée 0057 de l'UNH CONTROL est égale à la valeur de la donnée 0057 de l'UNG CONTROL

IC2401	: Identifie un message CONTROL EDI IR,
IC	: Projet EDI IR, subset CONTRL EDI IR,
24	: Version du Message, subset CONTRL EDI IR,
01	: Révision du Message, subset CONTRL EDI IR.

Niv 1 UCI REPONSE AU NIVEAU INTERCHANGE St : M Ré : 1 Oc : 1

Fonction : Segment obligatoire identifiant l'interchange pour lequel ce message CONTRL est adressé, et indiquant l'acceptation ou le rejet total de ce niveau (interchange) en fonction des erreurs syntaxiques relevées à ce niveau.

Réf.	Nom	St	Desc.	Observations
0020	RÉFÉRENCE DE CONTRÔLE DE L'INTERCHANGE	M	an..14	Numéro_référence_interchange
S002	EMETTEUR DE L'INTERCHANGE	M		
0004	Identification de l'émetteur de l'interchange	M	an..35	Identifiant_émetteur
0007	Qualifiant du code d'identification	R	an..4	146 = FR, DGI
0008	Identification interne de l'émetteur de l'interchange	N	an..35	
0042	Sous-identification interne de l'émetteur de l'interchange	N	an..35	
S003	RECEPTEUR DE L'INTERCHANGE	M		
0010	Identification du récepteur de l'interchange	M	an..35	DGI_EDIR_IR
0007	Qlt du code d'identification	N	an..4	
0014	Identification interne du récepteur de l'interchange	N	an..35	
0046	Sous-identification interne du récepteur de l'interchange	N	an..35	
0083	ACTION, EN CODE	M	an..3	Code_acceptation/rejet_niv_interch 4 = Ce niveau et tous les niveaux inférieurs sont rejetés. 7 = Accusé réception de ce niveau et des niveaux inférieurs, s'ils ne sont pas explicitement rejetés.
0085	ERREUR DE SYNTAXE, EN CODE	D	an..3	Code_erreur_niveau_interchange 12a = Format incorrect 12b = taille effective erronée 12 = autre anomalie de format. 13a = Donnée absente 13b = Nombre d'occurrences d'une qualification inférieur au minimum requis ou supérieur au maximum permis 13c = Nombre d'occurrences d'une construction inférieur au minimum requis ou supérieur au maximum permis 13d = Nombre d'occurrences d'une information inférieur au minimum requis ou supérieur au maximum permis 16a = Constitution incorrecte d'un élément ayant plusieurs constituants 16b = Collision entre plusieurs qualifications 18a = Anomalie syntaxique dans la sous-branche 18b = Corruption des données due à une resynchronisation à la suite d'une anomalie syntaxique 18c = Incidents inconnus 21a = Reconnaissance impossible d'une séquence de caractères 22a = Caractère d'échappement incorrect 22b = Caractère délimiteur de début manquant ou incongru

			22c = Caractère délimiteur de fin manquant ou incongru
			22d = Séparateur de constituants incongru
			22e = Séparateur de constituants manquant
0135	CODE DU SEGMENT DE SERVICE	D a3	Segment_service_erreur_niv_interch UNA = Chaîne de caractères de service UNB = Segment en-tête d'interchange UNZ = Segment fin d'interchange
S011	IDENTIFICATION D'UNE DONNEE	D	
0098	Position de la donnée erronée dans le segment	M n..3	Pos_don_simp/comp_erreur_dans_seg
0104	Position de l'élément constitutif erroné	D n..3	Pos_don_const_erreur_ds_don_comp
0134	Occurrence de la donnée erronée	N n..6	

Notes explicatives :

Le contrôle syntaxique de niveau interchange s'applique aux segments de service de ce niveau, c'est-à-dire UNA, UNB et UNZ.

Données 0020, S002 et S003

Cas 1 : Toutes ces données sont valides

Les valeurs figurant dans les données 0020, S002 et S003 du segment UNB de l'interchange "contrôlé" sont reportées dans les zones correspondantes du segment UCI.

Les notions d'émetteur et de récepteur mentionnées dans les données S002 et S003 font référence à l'émetteur et au récepteur du message initialement transmis et auquel le présent message CONTRL répond.

Données 0004 et 0007

L'émetteur, qu'il soit partenaire EDI mandaté ou sous-traitant est toujours identifié par son numéro d'agrément DGFIP.

Format et longueur donnée 0004 = n7

Donnée 0020

Numéro_référence_interchange (14 c n) = Numéro_partenaire-EDI_DGFIP (7 c) + année (1 c) + quantième jour (3 c) + numéro séquentiel (3 c, valeur = 001 à 999 dans le jour).

Format et longueur donnée 0020 = n14

Cas 2 : Les données ne sont pas toutes valides : valeur erronée ou valeur absente

Les valeurs correctes figurant dans les données 0020, S002 et S003 du segment UNB de l'interchange "contrôlé" sont reportées dans les zones correspondantes du segment UCI.

Les valeurs incorrectes, ou absentes, figurant dans les données 0020, S002 et S003 du segment UNB de l'interchange "contrôlé" ne sont pas reportées : **la valeur "ERR" est affectée dans les zones correspondantes du segment UCI.**

Données 0083 et 0085 et 0135 et S011

- Si pas de code erreur dans donnée 0085, donnée 0083 = 7

Le niveau interchange est valide. La ou les erreurs se situe(nt) à un niveau inférieur.

- Si code erreur dans donnée 0085, donnée 0083 = 4

L'interchange est totalement rejeté.

* Si l'erreur est identifiée :

au niveau d'un des segments de service, alors 0135 = UNA ou UNB ou UNZ,

et au niveau d'une donnée de ces segments (facultatif), alors S011 est complétée de la position relative de la donnée erronée.

* Si l'erreur n'est pas identifiée au niveau des segments UNA, UNB et UNZ (donnée 0135 absente), alors elle est relative à l'ensemble du niveau (interchange).

- Règles de dépendance :

Si présence donnée 0135, alors donnée 0085 est obligatoire.

Si présence donnée S011, alors donnée 0135 est obligatoire.

Donnée 0098

Pour indiquer la position relative d'une donnée simple ou composite dans un segment.

Position donnée simple ou composite = position relative de la donnée dans le segment reçu.

La position est calculée à partir de l'étiquette (tag) du segment (position = 1). Le compteur est incrémenté de 1 pour chaque donnée simple et/ou composite reçue.

Si donnée erronée : Pos_don_simp/comp_erroné_dans_seg = position relative de la donnée concernée.

Si donnée absente : Pos_don_simp/comp_erroné_dans_seg = position relative de la donnée concernée.

Donnée 0104

Pour indiquer la position relative d'une donnée constitutive à l'intérieur de la donnée composite.

Position donnée constitutive = position relative de la donnée constitutive dans la donnée composite reçue.

La position est calculée à partir de la première donnée constitutive reçue (position = 1). Le compteur est incrémenté de 1 pour chaque donnée constitutive suivante reçue.

Si donnée constitutive erronée : Pos_don_const_erroné_ds_don_comp = position relative de la donnée constitutive concernée.

Si donnée constitutive absente : Pos_don_const_erroné_ds_don_comp = position relative de la donnée constitutive concernée.

G3	UCF-G4	D	1
-----------	--------	---	---

Niv 1	GROUPE 03	St : D	Ré : 1	Oc : 1
<i>Fonction : Groupe de segments conditionnel correspondant au groupe fonctionnel contenu dans l'interchange pour lequel ce message CONTRL est adressé.</i>				

Notes explicatives :

Si une erreur est détectée au niveau de l'AUTACK les traitements sont arrêtés.

En conséquence, 1 seule occurrence du groupe 3 peut être présente. Cette occurrence concerne

soit le groupe fonctionnel AUTACK de l'interchange INFENT IR

soit le groupe fonctionnel INFENT IR de l'interchange INFENT IR (si il n'est pas détecté d'erreur au niveau du groupe fonctionnel puis du message AUTACK).

G3	UCF-G4	D	1
-----------	---------------	----------	----------

Niv 1	UCF	REPONSE AU NIVEAU GROUPE FONCTIONNEL	St : M	Ré : 1	Oc : 1
<i>Fonction : Segment obligatoire identifiant le groupe fonctionnel pour lequel ce message CONTRL est adressé, et indiquant l'acceptation ou le rejet total de ce niveau (groupe fonctionnel) en fonction des erreurs relevées à ce niveau.</i>					

Réf.	Nom	St	Desc.	Observations
0048	NUMÉRO DE RÉFÉRENCE DU GROUPE FONCTIONNEL	M	an..14	N°_référence_groupe_fonctionnel
S006	IDENTIFICATION DE L'EMETTEUR DE L'APPLICATION	R		
0040	Identification de l'émetteur de l'application	M	an..35	Type_application_émetteur IR1 = INF_IR_SR_IR IR3 = INF_IR_ST_IT
0007	Qualifiant du code d'identification	R	an..4	146 = FR, DGI
S007	IDENTIFICATION DU RECEPTEUR DE L'APPLICATION	R		
0044	Identification du récepteur de l'application	M	an..35	EDI_IR
0007	Qlt du code d'identification	N	an..4	
0083	ACTION, EN CODE	M	an..3	Code_accept/rejet_niv_group_fonct 4 = Ce niveau et tous les niveaux inférieurs sont rejetés. 7 = Accusé réception de ce niveau et des niveaux inférieurs, s'ils ne sont pas explicitement rejetés.
0085	ERREUR DE SYNTAXE, EN CODE	D	an..3	Code_erreur_niv_groupe_fonctionnel 12a = Format incorrect 12b = taille effective erronée 12 = autre anomalie de format. 13a = Donnée absente 13b = Nombre d'occurrences d'une qualification inférieur au minimum requis ou supérieur au maximum permis 13c = Nombre d'occurrences d'une construction inférieur au minimum requis ou supérieur au maximum permis 13d = Nombre d'occurrences d'une information inférieur au minimum requis ou supérieur au maximum permis 16a = Constitution incorrecte d'un élément ayant plusieurs constituants 16b = Collision entre plusieurs qualifications 18a = Anomalie syntaxique dans la sous-branche 18b = Corruption des données due à une resynchronisation à la suite d'une anomalie syntaxique 18c = Incidents inconnus 21a = Reconnaissance impossible d'une séquence de caractères 22a = Caractère d'échappement incorrect

			22b = Caractère délimiteur de début manquant ou incongru
			22c = Caractère délimiteur de fin manquant ou incongru
			22d = Séparateur de constituants incongru
			22e = Séparateur de constituants manquant
0135	CODE DU SEGMENT DE SERVICE	D a3	Seg_service_erroné_niv_group_fonct UNE = Segment fin de groupe fonctionnel UNG = Segment en-tête de groupe fonctionnel
S011	IDENTIFICATION D'UNE DONNEE	D	
0098	Position de la donnée erronée dans le segment	M n..3	Pos_don_simp/comp_erroné_dans_seg
0104	Position de l'élément constitutif erroné	D n..3	Pos_don_const_erroné_ds_don_comp
0134	Occurrence de la donnée erronée	N n..6	

Notes explicatives :

Le contrôle syntaxique de niveau groupe fonctionnel s'applique aux segments de service de ce niveau, c'est-à-dire UNG et UNE.

Données 0048, S006 et S007

Cas 1 : Toutes ces données sont valides

Les valeurs figurant dans les données 0048, S006 et S007 du segment UNG du groupe fonctionnel "contrôlé" sont reportées dans les zones correspondantes du segment UCF.

Donnée 0040

IR1 = INF_IR_SR_IR (Messages INFENT EDI IR Sécurisés, Sécurité Réel, Intégration Réel)
IR3 = INF_IR_ST_IT (Messages INFENT EDI IR Sécurisés, Sécurité Test, Intégration Test)

"Sécurisés" ("Sécurisé Electroniquement") signifie que les messages INFENT EDI IR sont "signés" par l'émetteur. L'interchange doit donc être composé de 2 groupes fonctionnels : l'un contenant les messages INFENT EDI IR, l'autre le message AUTACK.

Donnée 0048

Numéro_référence_groupe_fonctionnel = Numéro séquentiel du groupe fonctionnel dans l'interchange (valeur 1 ou 2)

Cas 2 : Les données ne sont pas toutes valides : valeur erronée ou valeur absente

Les valeurs correctes figurant dans les données 0048, S006 et S007 du segment UNG du groupe fonctionnel "contrôlé" sont reportées dans les zones correspondantes du segment UCF.

Les valeurs incorrectes, ou absentes, figurant dans les données 0048, S006 et S007 du segment UNG du groupe fonctionnel "contrôlé" ne sont pas reportées : **la valeur "ERR" est affectée dans les zones correspondantes du segment UCF.**

Données 0083 et 0085 et 0135 et S011

- Si pas de code erreur dans donnée 0085, donnée 0083 = 7

Le niveau groupe fonctionnel est valide. La ou les erreurs se situe(nt) à un niveau inférieur.

- Si code erreur dans donnée 0085, donnée 0083 = 4

Ce groupe fonctionnel, et la totalité de l'interchange, sont globalement rejetés.

* Si l'erreur est identifiée :

au niveau d'un des segments de service, alors 0135 = UNG ou UNE,

et au niveau d'une donnée de ces segments (facultatif), alors la donnée S011 est complétée de la position relative de la donnée erronée.

* Si l'erreur n'est pas identifiée au niveau des segments UNG ou UNE (donnée 0135 absente), alors elle est relative à l'ensemble du niveau (groupe fonctionnel).

- Règles de dépendance :

Si présence donnée 0135, alors donnée 0085 est obligatoire.

Si présence donnée S011, alors donnée 0135 est obligatoire.

Donnée 0098

Pour indiquer la position relative d'une donnée simple ou composite dans un segment.

Position donnée simple ou composite = position relative de la donnée dans le segment reçu.

La position est calculée à partir de l'étiquette (tag) du segment (position = 1). Le compteur est incrémenté de 1 pour chaque donnée simple et/ou composite reçue.

Si donnée erronée : Pos_don_simp/comp_erroné_dans_seg = position relative de la donnée concernée.

Si donnée absente : Pos_don_simp/comp_erroné_dans_seg = position relative de la donnée concernée.

Donnée 0104

Pour indiquer la position relative d'une donnée constitutive à l'intérieur de la donnée composite.

Position donnée constitutive = position relative de la donnée constitutive dans la donnée composite reçue.

La position est calculée à partir de la première donnée constitutive reçue (position = 1). Le compteur est incrémenté de 1 pour chaque donnée constitutive suivante reçue.

Si donnée constitutive erronée : Pos_don_const_erroné_ds_don_comp = position relative de la donnée constitutive concernée.

Si donnée constitutive absente : Pos_don_const_erroné_ds_don_comp = position relative de la donnée constitutive concernée.

G3	UCF-G4	D	1
-----------	---------------	----------	----------

Niv 2	GROUPE 04	St : D	Ré : 999999	Oc : 1
<i>Fonction : Groupe de segments conditionnel correspondant au message contenu dans le groupe fonctionnel de l'interchange pour lequel ce message CONTRL est adressé.</i>				

Notes explicatives :

Soit une occurrence du groupe 04 par message INFENT IR du groupe fonctionnel INFENT IR de l'interchange INFENT IR (n occurrences possibles si n messages INFENT IR),

Soit une occurrence du groupe 04 correspondant au message AUTACK du groupe fonctionnel AUTACK de l'interchange INFENT IR (1 seule occurrence possible).

G3	UCF-G4	D	1
G4	UCM-G5	D	999999

Niv 2	UCM REPONSE AU NIVEAU MESSAGE/COLIS	St : M	Ré : 1	Oc : 1
<i>Fonction : Segment obligatoire identifiant le message pour lequel ce message CONTRL est adressé, et indiquant l'acceptation ou le rejet total de ce niveau (message) en fonction des erreurs relevées à ce niveau.</i>				

Réf.	Nom	St	Desc.	Observations
0062	NUMÉRO DE RÉFÉRENCE DU MESSAGE	R	an..14	Numéro_référence_message
S009	IDENTIFICATION DU MESSAGE	R		
0065	Type de message	M	an..6	Code_type_message AUTACK = Message 'Authentification et accusé de réception sécurisé' INFENT = Message 'Informations des entreprises'
0052	Numéro de la version du type de message	M	an..3	Numéro_version_message 4 = si AUTACK D = si INFENT
0054	Numéro de la révision du message	M	an..3	Numéro_publication_message 1 = si AUTACK 00B = si INFENT
0051	Agence de contrôle	M	an..3	UN = Messages normalisés des Nations Unies, TRADE/WP.4/CEE/ONU (si AUTACK)
0057	Code attribué par l'association	R	an..6	Code_subset_version valeur de l'UNH message INFENT IR concerné ou valeur de l'UNH message AUTACK concerné
0110	Numéro de version du répertoire de la liste des codes	N	an..6	
0113	Identification de la fonction secondaire du message	N	an..6	
0083	ACTION, EN CODE	M	an..3	4 = Ce niveau et tous les niveaux inférieurs sont rejetés.
0085	ERREUR DE SYNTAXE, EN CODE	D	an..3	Code_erreur_niveau_message 12a = Format incorrect 12b = taille effective erronée 12 = autre anomalie de format. 13a = Donnée absente 13b = Nombre d'occurrences d'une qualification inférieur au minimum requis ou supérieur au maximum permis 13c = Nombre d'occurrences d'une construction inférieur au minimum requis ou supérieur au maximum permis 13d = Nombre d'occurrences d'une information inférieur au minimum requis ou supérieur au maximum permis 16a = Constitution incorrecte d'un élément ayant plusieurs constituants 16b = Collision entre plusieurs qualifications

			18a = Anomalie syntaxique dans la sous-branche
			18b = Corruption des données due à une resynchronisation à la suite d'une anomalie syntaxique
			18c = Incidents inconnus
			21a = Reconnaissance impossible d'une séquence de caractères
			22a = Caractère d'échappement incorrect
			22b = Caractère délimiteur de début manquant ou incongru
			22c = Caractère délimiteur de fin manquant ou incongru
			22d = Séparateur de constituants incongru
			22e = Séparateur de constituants manquant
0135	CODE DU SEGMENT DE SERVICE	D a3	Segment_service_erroné_niv_message UNH = Segment en-tête de message UNT = Segment fin de message
S011	IDENTIFICATION D'UNE DONNEE	D	
0098	Position de la donnée erronée dans le segment	M n..3	Pos_don_simp/comp_erroné_dans_seg
0104	Position de l'élément constitutif erroné	D n..3	Pos_don_const_erroné_ds_don_comp
0134	Occurrence de la donnée erronée	N n..6	
0800	NUMÉRO DE RÉFÉRENCE DU COLIS	N an..35	
S020	IDENTIFICATION DE LA REFERENCE	N	
0813	Qlt de la référence	M an..3	
0802	Numéro d'identification de la référence	M an..35	

Notes explicatives :

Le contrôle syntaxique de niveau message s'applique aux segments de service de ce niveau, c'est-à-dire UNH et UNT.

Données 0062 et S009**Cas 1 : Toutes ces données sont valides**

Les valeurs figurant dans les données 0062 et S009 du segment UNH du message "contrôlé" sont reportées dans les zones correspondantes du segment UCM.

- Si type message = INFENT EDI IR

Donnée 0062

Numéro_référence_message (5 c) = Numéro séquentiel du message à l'intérieur du groupe fonctionnel (valeur de 00001 à nnnnn).

Format et longueur donnée 0062 = n5

Donnée 0065 = INFENT

Donnée 0052 = D

Donnée 0054 = 00B

Donnée 0051 = UN

Donnée 0057

La valeur indiquée dans la donnée 0057 de l'UCM sera égale à celle indiquée au niveau de l'UNH du message INFENT IR auquel il fait référence.

- Si type message = AUTACK

Donnée 0062

Numéro_référence_message (5 c) = Numéro de séquence du message dans la groupe fonctionnel (= 00001 dans pour le message AUTACK)

Format et longueur donnée 0062 = n5

Donnée 0065 = AUTACK

Donnée 0052 = 4

Donnée 0054 = 1

Donnée 0051 = UN

Donnée 0057 = la valeur indiquée dans la donnée 0057 de l'UCM sera la même que celle indiquée au niveau de l'UNH du message AUTACK auquel il fait référence.

Cas 2 : Les données ne sont pas toutes valides : valeur erronée ou valeur absente

Les valeurs correctes figurant dans les données 0062 et S009 du segment UNH du message "contrôlé" sont reportées dans les zones correspondantes du segment UCM.

Les valeurs incorrectes, ou absentes, figurant dans les données 0062 et S009 du segment UNH du message "contrôlé" ne sont pas reportées : **la valeur "ERR" est affectée dans les zones correspondantes du segment UCM.**

Données 0083 et 0085 et 0135 et S011

- Si pas de code erreur dans donnée 0085

Le niveau message (pour les segments de service) est valide. La ou les erreurs se situe(nt) au niveau des segments de données.

- Si code erreur dans donnée 0085

* Si l'erreur est identifiée :

au niveau d'un des segments de service, alors donnée 0135 = UNH ou UNT,

et au niveau d'une donnée de ces segments (facultatif), alors la donnée S011 est complétée de la position relative de la donnée erronée.

* Si l'erreur n'est pas identifiée au niveau des segments UNH ou UNT (donnée 0135 absente), alors elle est relative à l'ensemble du niveau (message).

- Règles de dépendance :

Si présence donnée 0135, alors donnée 0085 est obligatoire.

Si présence donnée S011, alors donnée 0135 est obligatoire.

Donnée 0098

Pour indiquer la position relative d'une donnée simple ou composite dans un segment.

Position donnée simple ou composite = position relative de la donnée dans le segment reçu.

La position est calculée à partir de l'étiquette (tag) du segment (position = 1). Le compteur est incrémenté de 1 pour chaque donnée simple et/ou composite reçue.

Si donnée erronée : Pos_don_simp/comp_erroné_dans_seg = position relative de la donnée concernée.

Si donnée absente : Pos_don_simp/comp_erroné_dans_seg = position relative de la donnée concernée.

Donnée 0104

Pour indiquer la position relative d'une donnée constitutive à l'intérieur de la donnée composite.

Position donnée constitutive = position relative de la donnée constitutive dans la donnée composite reçue.

La position est calculée à partir de la première donnée constitutive reçue (position = 1). Le compteur est incrémenté de 1 pour chaque donnée constitutive suivante reçue.

Si donnée constitutive erronée : Pos_don_const_erroné_ds_don_comp = position relative de la donnée constitutive concernée.

Si donnée constitutive absente : Pos_don_const_erroné_ds_don_comp = position relative de la donnée constitutive concernée.

G3	UCF-G4	D	2
G4	UCM-G5	D	999999
G5	UCS-UCD	D	999

Niv 3	GROUPE 05	St : D	Ré : 999	Oc : 1
<i>Fonction : Groupe de segments conditionnel indiquant le segment erroné dans le message identifié dans le segment UCM précédent.</i>				

Niv 3	UCS	INDICATION D'ERREUR AU NIVEAU SEGMENT	St : M	Ré : 1	Oc : 1
<i>Fonction : Segment obligatoire identifiant le segment erroné dans le message, et indiquant un code erreur si l'erreur est relative à l'ensemble du segment.</i>					

Réf.	Nom	St	Desc.	Observations
0096	POSITION DU SEGMENT DANS LE MESSAGE	M	n..6	Pos_segment_erroné_dans_message
0085	ERREUR DE SYNTAXE, EN CODE	D	an..3	Code_erreur_niveau_segment 12a = Format incorrect 12b = taille effective erronée 12 = autre anomalie de format. 13a = Donnée absente 13b = Nombre d'occurrences d'une qualification inférieur au minimum requis ou supérieur au maximum permis 13c = Nombre d'occurrences d'une construction inférieur au minimum requis ou supérieur au maximum permis 13d = Nombre d'occurrences d'une information inférieur au minimum requis ou supérieur au maximum permis 16a = Constitution incorrecte d'un élément ayant plusieurs constituants 16b = Collision entre plusieurs qualifications 18a = Anomalie syntaxique dans la sous-branche 18b = Corruption des données due à une resynchronisation à la suite d'une anomalie syntaxique 18c = Incidents inconnus 21a = Reconnaissance impossible d'une séquence de caractères 22a = Caractère d'échappement incorrect 22b = Caractère délimiteur de début manquant ou incongru 22c = Caractère délimiteur de fin manquant ou incongru 22d = Séparateur de constituants incongru 22e = Séparateur de constituants manquant

Notes explicatives :

Le contrôle syntaxique de niveau segment s'applique à tous les segments du message, hormis les segments de service UNH et UNT.

Donnée 0096

Position segment = position relative du segment dans le message reçu.

La position est calculée à partir du segment UNH (position = 1). Le compteur est incrémenté de 1 pour chaque segment reçu.

Si segment erroné : Pos_segment_erroné_dans_message = position relative du segment concerné.

Si segment absent : Pos_segment_erroné_dans_message = position relative du segment précédent reçu.

Si groupe absent : Pos_segment_erroné_dans_message = position relative du segment précédent reçu.

Donnée 0085

Si présence d'un code erreur dans donnée 0085, alors segment UCD absent.

Si pas de code erreur dans donnée 0085, alors segment UCD obligatoire.

G3	UCF-G4	D	2
G4	UCM-G5	D	999999
G5	UCS-UCD	D	999

Niv 4	UCD	INDICATION D'ERREUR AU NIVEAU DONNEE	St : D	Ré : 99	Oc : 1
<i>Fonction : Segment conditionnel identifiant la donnée (simple, composite ou éventuellement constitutive) erronée située dans le segment identifiée dans UCS, et indiquant le code erreur.</i>					

Réf.	Nom	St	Desc.	Observations
0085	ERREUR DE SYNTAXE, EN CODE	M	an..3	Code_erreur_niveau_donnée 12a = Format incorrect 12b = taille effective erronée 12 = autre anomalie de format. 13a = Donnée absente 13b = Nombre d'occurrences d'une qualification inférieur au minimum requis ou supérieur au maximum permis 13c = Nombre d'occurrences d'une construction inférieur au minimum requis ou supérieur au maximum permis 13d = Nombre d'occurrences d'une information inférieur au minimum requis ou supérieur au maximum permis 16a = Constitution incorrecte d'un élément ayant plusieurs constituants 16b = Collision entre plusieurs qualifications 18a = Anomalie syntaxique dans la sous-branche 18b = Corruption des données due à une resynchronisation à la suite d'une anomalie syntaxique 18c = Incidents inconnus 21a = Reconnaissance impossible d'une séquence de caractères 22a = Caractère d'échappement incorrect 22b = Caractère délimiteur de début manquant ou incongru 22c = Caractère délimiteur de fin manquant ou incongru 22d = Séparateur de constituants incongru 22e = Séparateur de constituants manquant
S011	IDENTIFICATION D'UNE DONNEE	M		
0098	Position de la donnée erronée dans le segment	M	n..3	Pos_don_simp/comp_erroné_dans_seg
0104	Position de l'élément constitutif erroné	D	n..3	Pos_don_const_erroné_ds_don_comp
0134	Occurrence de la donnée erronée	N	n..6	

Notes explicatives :

Le contrôle syntaxique de niveau donnée s'applique à toutes les données contenues dans tous les segments du message (sauf les segments de service UNH et UNT).

Si présence du segment UCD, alors donnée 0085 du segment UCS absente.

Donnée 0098

Pour indiquer la position relative d'une donnée simple ou composite dans un segment.

Position donnée simple ou composite = position relative de la donnée dans le segment reçu.

La position est calculée à partir de l'étiquette (tag) du segment (position = 1). Le compteur est incrémenté de 1 pour chaque donnée simple et/ou composite reçue.

Si donnée erronée : Pos_don_simp/comp_erroné_dans_seg = position relative de la donnée concernée.

Si donnée absente : Pos_don_simp/comp_erroné_dans_seg = position relative de la donnée concernée.

Donnée 0104

Pour indiquer la position relative d'une donnée constitutive à l'intérieur de la donnée composite

Position donnée constitutive = position relative de la donnée constitutive dans la donnée composite reçue.

La position est calculée à partir de la première donnée constitutive reçue (position = 1). Le compteur est incrémenté de 1 pour chaque donnée constitutive suivante reçue.

Si donnée constitutive erronée : Pos_don_const_erroné_ds_don_comp = position relative de la donnée constitutive concernée.

Si donnée constitutive absente : Pos_don_const_erroné_ds_don_comp = position relative de la donnée constitutive concernée.

Niv 0	UNT	FIN DE MESSAGE	St : M	Ré : 1	Oc : 1
<i>Fonction : Segment de service obligatoire terminant un message, indiquant le nombre total de segments dans le message et le numéro de référence de contrôle du message.</i>					

Réf.	Nom	St	Desc.	Observations
0074	NOMBRE DE SEGMENTS DANS LE MESSAGE	M	n..6	Nombre_segments_message
0062	NUMÉRO DE RÉFÉRENCE DU MESSAGE	M	an..14	N°_référence_message (= 00001)

Notes explicatives :**Donnée 0062**

Référence attribuée par l'émetteur, identique à celle mentionnée dans le segment UNH (donnée 0062).

Format et longueur donnée 0062 = n5

4.4.6.6 Annexe : Tableau récapitulatif des codes erreurs et définition

Le tableau ci-dessous indique la correspondance entre les codes EDIFACT et les codes gérés par le traducteur DGFIP.

Le tableau est suivi de la définition complète des codes EDIFACT.

Code EDIFACT	Libellé EDIFACT	Codes et libellés DGFIP correspondants
12	Valeur invalide	12a = Format incorrect 12b = Taille effective erronée 12 = autre anomalie de format.
13	Manquant	13a = Donnée absente 13b = Nombre d'occurrences d'une qualification inférieur au minimum requis ou supérieur au maximum permis 13c = Nombre d'occurrences d'une construction inférieur au minimum requis ou supérieur au maximum permis 13d = Nombre d'occurrences d'une information inférieur au minimum requis ou supérieur au maximum permis
16	Trop de constituants	16a = Constitution incorrecte d'un élément ayant plusieurs constituants 16b = Collision entre plusieurs qualifications
18	Erreur non spécifiée	18a = Anomalie syntaxique dans la sous-branche 18b = Corruption des données due à une resynchronisation à la suite d'une anomalie syntaxique 18c = Incidents inconnus
21	Caractère(s) invalide(s)	21a = Reconnaissance impossible d'une séquence de caractères
22	Caractère(s) de service invalide(s)	22a = Caractère d'échappement incorrect 22b = Caractère délimiteur de début manquant ou incongru 22c = Caractère délimiteur de fin manquant ou incongru 22d = Séparateur de constituants incongru 22e = Séparateur de constituants manquant

Définition des codes EDIFACT

12 Valeur invalide

Indique que la valeur d'une donnée simple, d'une donnée composite ou d'un élément constitutif n'est pas conforme aux spécifications de valorisation appropriées.

13 Manquant

Indique qu'un segment de service ou utilisateur, une donnée simple, une donnée composite ou un élément constitutif obligatoire (ou autrement exigé) est manquant.

16 Trop de constituants.

Indique que le segment identifié contient trop de données ou que la composite identifiée contient trop d'éléments constitutifs.

18 Erreur non spécifiée

Indique qu'une erreur a été identifiée mais qu'il n'est pas rendu compte de la nature de cette erreur.

21 Caractère (s) invalide (s)

Indique qu'un ou plusieurs caractères de l'interchange ne sont pas valides au regard du niveau de syntaxe spécifié dans l'UNB. Le caractère invalide fait partie de ce niveau de référence ou suit immédiatement la partie de l'interchange identifiée.

22 Caractère (s) service invalide (s)

Indique que le ou les caractères de service utilisés dans l'interchange ne sont pas valides au regard de ceux spécifiés dans l'UNA ou au regard du niveau de syntaxe spécifié dans l'UNB ou du jeu de caractères précisé dans l'accord d'interchange. Si ce code est utilisé dans UCS ou UCD, le caractère invalide suit immédiatement la partie de l'interchange identifiée.

4.4.7 Contrôles d'intégrabilité des données (contrôles de niveau 4)

Seuls des messages des flux de la filière, EDI IR peuvent accéder au niveau 4 des contrôles. (les flux ont été vérifiés au niveau syntaxique)

Les messages du flux sont routés la chaîne de contrôles d'intégration distincte :

- Chaîne de contrôles du flux IR : Déclaration d'Impôt sur le Revenu

4.4.7.1 Nature des contrôles

Les contrôles réalisés à ce niveau, et effectués par l'ESI de Strasbourg, sont destinés à vérifier que la déclaration transmise, est "valide techniquement" et peut donc être intégrée dans les applications de gestion de la DGFIP.

Cette section présente ces contrôles et leurs conséquences (acceptation, rejet partiel ou total du message INFENT IR) :

4.4.7.3 Description des contrôles du flux EDI IR

4.4.7.3.1 Préliminaire :

Les montants < 0 ont été rejetés au niveau 3 et les montants = 0 non significatifs sont ignorés à l'issue des contrôles de niveau 3. Tout montant servi à zéro significatif est considéré comme présent.

4.4.7.3.2 Traitement initial 0 : Marquage et horodatage des dépôts EDI IR

Objectif : Indiquer, au niveau de chaque déclaration, l'origine du flux (EDI) ainsi que la date, heure et minute de dépôt.

4.4.7.3.3. Contrôle : Interchange déjà traité (doublon)

La mise en œuvre du contrôle visant à assurer l'unicité de traitement de fichiers reçus en double (fichiers au numéro d'interchange identique), et ce afin d'éviter les prélèvements multiples, est abandonné.

4.4.7.3.4 Contrôle de la validité des formulaires déposés

La mise en œuvre du contrôle :

Formulaire inconnu => INCONNU: 000000:0000:IND:FFFFFFFF

Présence de donnée (indice répétition formulaire, indice répétition donnée) en double avec des valeurs différentes

Le contrôle de validité des formulaires (contrôles de niveau 4) appliqué sur les données présentes dans un dépôt, sont décrits dans le volume III et documents annexes au volume III de la procédure EDI IR.

4.4.7.3.5 Contrôle de la validité du ou des partenaire(s) EDI déclaré(s)

Objectif : Vérifier la validité du numéro d'agrément partenaire EDI.

Vérifier :

d'une part, que le numéro d'agrément partenaire EDI "émetteur" présent :

dans segment UNB (donnée 0004)

et dans segment NAD (donnée 3039) de l'occurrence émetteur

est référencé dans la base "partenaires EDI".

d'autre part, que le numéro d'agrément partenaire EDI "donneur d'ordre" (si présence d'un partenaire EDI sous traitant) présent :

dans segment NAD (donnée 3039) de l'occurrence donneur d'ordre

est référencé dans la base "partenaires EDI".

NB : Si ce type d'erreur se répète au niveau de chaque message, tous les messages (= interchange) seront rejetés.

Il est vérifié que le (ou les 2) numéro de partenaire EDI, déclaré dans le fichier, est bien un numéro de partenaire EDI habilité auprès de la DGFIP, et que cette habilitation est en cours de validité (date de début et de fin).

Par contre, il n'est pas vérifié que le partenaire EDI "émetteur" (ou "donneur d'ordre", si présence d'un partenaire EDI sous traitant) a été déclaré par le redevable dans le formulaire de souscription.

Nota : La présence du (ou des 2) n° partenaire EDI a été vérifiée dans les contrôles de niveau 3.

Structure base " Partenaires EDI"

N° agrément partenaire EDI (7 caractères numériques)	Libellé partenaire EDI	Date début validité agrément	Date fin validité agrément
---	------------------------	---------------------------------	-------------------------------

4.4.7.3.5 Contrôle : Existence attestation conformité du module partenaire EDI dans base des attestations EDIFICAS

Le contrôle de validité du numéro d'attestation est effectué au niveau syntaxique. Et cela donne un message « CONTROL »

4.4.7.7 Communication des erreurs à l'émetteur

A l'issue des contrôles d'intégrabilité, un compte rendu est adressé à l'émetteur dans le message INFENT CR (Compte Rendu de Traitement) :

un message INFENT CR avec le code acceptation signifiant la validité technique du message, pour chaque message INFENT IR "valide" ;

un message INFENT CR avec le détail des codes erreurs et le ou les code(s) rejet , pour chaque message INFENT IR "erroné",

Un message INFENT Compte Rendu de Traitement peut contenir 1 à n codes erreur. Chaque code erreur est décrit avec sa signification et la mention du code rejet correspondant.

4.4.8 Contrôles de niveau 4 : présentation du message INFENT Compte Rendu de Traitement

4.4.8.1 Règles d'émission

L'émission du (ou des) message(s) INFENT Compte Rendu de Traitement, à l'issue des contrôles de niveau 4 (contrôles d'intégrabilité), concerne les messages INFENT IR qui ont satisfait aux contrôles de niveau 1, 2 et 3 :

- Niveau 1 : Contrôles de transmission et de lisibilité du support (si erreur, rejet interchange) ;
- Niveau 2 : Contrôles de sécurisation électronique (si erreur, rejet interchange) ;
- Niveau 3 : Contrôles syntaxiques (émission d'un message CONTRL et selon le type d'erreur, rejet interchange ou rejet message(s) INFENT IR).

Si l'interchange n'a pas été invalidé au niveau 1 ou 2, les contrôles d'intégrabilité portent sur l'ensemble des messages INFENT IR reçus, moins, le cas échéant, les messages rejetés au niveau 3 (contrôles syntaxiques).

Conditions d'émission d'un message INFENT Compte Rendu de Traitement :

- ⇒ Si l'interchange traité (messages INFENT IR) ne contient aucune erreur au niveau des contrôles d'intégrabilité :
- un message INFENT Compte Rendu de Traitement est émis, pour chaque message INFENT IR traité, avec le code acceptation signifiant la validité technique du message.
- ⇒ Si l'interchange traité contient un ou plusieurs messages erronés au niveau des contrôles d'intégrabilité :
- un message INFENT Compte Rendu de Traitement est émis, pour chaque message INFENT IR erroné, avec le détail des codes erreurs et le ou les code(s) acceptation/rejet pour chaque message ;
 - un message INFENT Compte Rendu de Traitement est émis, pour chaque message INFENT IR valide, avec le ou les code(s) acceptation signifiant la validité technique du message.

Types de lots faisant l'objet d'un code acceptation ou rejet :

MSG = Message

Nature des rejets mentionnés dans un message INFENT Compte Rendu de Traitement

Un message INFENT Compte Rendu de Traitement peut contenir 1 à n codes erreur. Chaque code erreur est décrit avec son numéro et la mention du code rejet correspondant.

Chaque message INFENT CR restitue également un bilan acceptation ou rejet au niveau de chaque "lot" (MSG) contenu dans le message INFENT IR.

Conditions d'émission d'un interchange INFENT Compte Rendu de Traitement :

Un interchange "INFENT Compte Rendu de Traitement (CR)" est émis pour chaque interchange "INFENT IR " reçu.

Tous les messages INFENT CR, relatifs à des messages INFENT IR reçus dans un interchange, sont donc émis dans un même interchange INFENT CR.

L'interchange INFENT CR contient autant de messages INFENT CR que de messages INFENT IR traités au niveau des contrôles d'intégrabilité (c'est-à-dire, autant que de messages INFENT IR reçus moins, le cas échéant, les messages rejetés au niveau des contrôles syntaxiques).

4.4.8.2 Destinataire

L'interchange contenant le ou les messages INFENT Compte Rendu de Traitement est adressé à l'émetteur des flux EDI IR (interchange avec INFENT IR) :

- soit le partenaire EDI mandaté ;
- soit le partenaire EDI sous-traitant.

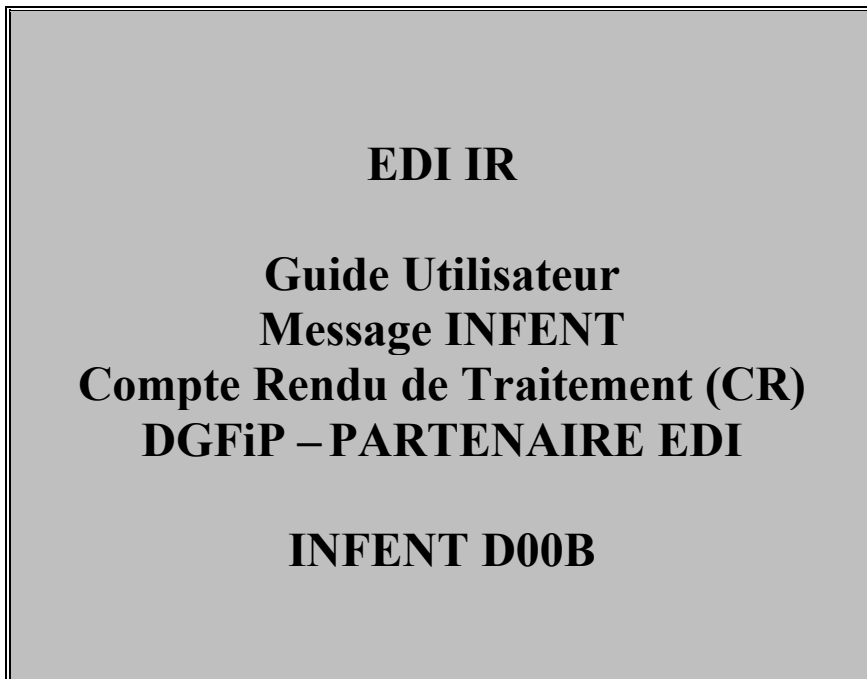
4.4.8.3 Délai d'envoi

L'interchange contenant le ou les messages INFENT Compte Rendu de Traitement est **adressé dans les 5 jours ouvrés pleins au plus**, à compter de la date de réception des INFENT IR (cf. volume 2, chapitre 6, section "Les dates de transmission retenues").

4.4.8.4 Mode d'envoi

Les INFENT Compte Rendu de Traitement sont adressés par le même média (CFT, messagerie ATLAS 400) que celui utilisé par le partenaire EDI pour l'envoi des INFENT IR.

334.4.9. Le GUM INFENT Compte rendu de Traitement



Version du document	Date de modification
IR2401	Janvier 2024

4.4.9.1 - Introduction

4.4.9.1.1 Références du message

Type de message : INFENT

Répertoire de référence : D 00 B

4.4.9.1.2 Fonction du message

INFENT est un message utilisé pour la transmission des informations économiques, financières, fiscales, comptables, juridiques et statistiques, acceptées par les émetteurs et les destinataires des informations, suivant des listes établies d'un commun accord.

4.4.9.1.3 Statut des composants dans les guides utilisateurs de message EDI IR.

Conformément au Guide des Guides EDIFRANCE, le statut C (Conditional) des composants de l'UNSM n'est pas retenu car insuffisamment différencié. Les codes suivants, extrait du Guide des Guides, sont utilisés dans les GUMs EDI IR :

M = Obligatoire (Mandatory)

R = Exigé (Required)

D = Dépendant (Dependent)

N = Non utilisé (Not used)

Il est précisé que :

le statut D n'est pas toujours accompagné de la règle de dépendance correspondante.

La présence ou non des éléments (groupe, segment, donnée) composant un message est fonction du régime fiscal du déclarant, du formulaire servi, du contexte d'activité, ... Le très grand nombre de données et de situations ne permet pas d'exprimer toutes les règles.

Le statut M n'est jamais modifié, même au niveau d'une donnée constitutive présente dans une donnée composite de statut N.

4.4.9.2 - Segments de service

Les segments de service sont décrits sur la base de la version 3 Norme EDIFACT ISO 9735.

4.4.9.2.1 Jeu de caractères et caractères séparateurs

Le jeu de caractères utilisé pour produire les interchanges est le jeu de niveau L (ISO 8859-15, alphabet latin n° 9) : les valeurs UNOL et 3 (version 3 de la norme ISO 9735) sont respectivement mentionnées dans les données 0001 et 0002 du segment UNB.

Dans le jeu de caractères de niveau L, tous les caractères de l'alphabet (majuscules et minuscules accentuées) sont autorisés.

4.4.9.2.1.1 Caractères séparateurs

5 caractères ont une signification particulière dans le langage EDIFACT : ils remplissent une fonction de séparateur.

Caractère	Représentation	Utilisation
Apostrophe	'	Terminer le segment.
Signe plus	+	Séparer l'étiquette du segment des données. Séparer les données simples et/ou composites.
Deux points	:	Séparer les données constitutives à l'intérieur d'une donnée composite.
Point d'interrogation	?	Caractère suspensif : Restaure la signification normale des caractères de service ci-dessus. Il précède immédiatement le caractère de service.
Virgule	,	Représenter la marque décimale. NB : La valeur par défaut "." (point) de la marque décimale n'a pas été retenue dans le projet EDI IR

La chaîne de caractères de services UNA sera obligatoirement transmise en en-tête des interchanges avec les valeurs suivantes :

UNA:+,?Δ' avec "Δ" = blanc

Important : Les caractères :

+ (ou -) signe plus (ou moins), dans une zone numérique

, marque décimale, dans une zone numérique

? caractère suspensif, dans une zone alphabétique ou alphanumérique

ne doivent jamais être décomptés dans la longueur de la zone.

4.4.9.2.1.2 Marque décimale

Il n'y a pas lieu d'utiliser la marque décimale dans ce type de message.

4.4.9.2.2 Segments de service Interchange

4.4.9.2.2.1 UNB Segment en-tête interchange

Lev 0	UNB EN-TETE INTERCHANGE	St : M	Ré : 1	Oc : 1
<i>Fonction : Segment de service obligatoire servant à débiter, identifier et spécifier un interchange.</i>				

Réf.	Nom	St	Desc.	Observations
S001	IDENTIFIANT DE SYNTAXE	M		
0001	Identifiant de syntaxe	M	a4	UNOL
0002	Numéro de version de syntaxe	M	n1	3
S002	EMETTEUR DE L'INTERCHANGE	M		
0004	Identification de l'émetteur	M	an..35	DGI_EDI_IR
0007	<i>Qualifiant de l'identification</i>	N	<i>an..4</i>	
0008	<i>Adresse d'acheminement en retour</i>	N	<i>an..14</i>	
S003	RECEPTEUR DE L'INTERCHANGE	M		
0010	Identification du destinataire	M	an..35	Identifiant_destinataire
0007	Qualifiant de l'identification	R	an..4	146 = FR, DGI
0014	Adresse d'acheminement	R	an..14	Type_support_transfert_alias IXXXXXXXXXX = Alias-Tél-retour Poseidon PXXXXXXXXX = Alias-Tél-retour Pass Trans
S004	DATE ET HEURE DE PREPARATION	M		
0017	Date de préparation	M	n6	AAMMJJ
0019	Heure de préparation	M	n4	HHMM
0020	REFERENCE DE CONTROLE DE L'INTERCHANGE	M	an..14	Numéro_référence_interchange
S005	REFERENCE DESTINATAIRE / MOT DE PASSE	N		
0022	<i>Référence / Mot de passe</i>	M	<i>an..14</i>	
0025	<i>Qualifiant de la référence / mot de passe</i>	N	<i>an2</i>	
0026	REFERENCE APPLICATION	N	an..14	
0029	CODE DE PRIORITE POUR LE TRAITEMENT	N	a1	
0031	DEMANDE D'ACCUSE DE RECEPTION	N	n1	
0032	Identification de l'accord d'interchange	R	an..35	Identifiant de version d'interchange DGI-PED-CR-IR2401
0035	INDICATEUR DE TEST	D	n1	1 = test d'échange (sinon rien)

Notes explicatives :**Donnée 0001**

UNOL : agence de contrôle (UNO = UN/ECE) suivi du niveau de jeu de caractères (L).

Dans le jeu de caractères de niveau L, tous les caractères de l'alphabet (majuscules et minuscules accentuées) sont autorisés.

Données 0010 et 0007

Le destinataire, qu'il soit partenaire EDI mandaté ou sous-traitant, est toujours identifié son numéro d'agrément DGFIP.

Format et longueur donnée 0010 = n7

Donnée 0014

Indique l'alias de l'émetteur (partenaire EDI mandaté ou sous-traitant), le support ou mode de transmission de l'interchange.

L'alias est exprimé sur 8 caractères (XXXXXXXX), précédé du type ou support du transfert sur 1 caractère « I » ou « P ».

Données 0017 et 0019

"AAMMJJ" et "HHMM" représentent les formats dans lesquels les données Date de préparation et Heure de préparation doivent être respectivement exprimées.

Donnée 0020

Référence unique attribuée par l'émetteur, identique à celle mentionnée dans le segment UNZ (donnée 0020).

Numéro_référence_interchange (14 c an) = DGI (3 c) + année (1 c) + quantième jour (3 c) + numéro séquentiel (7 c, valeur = 0000001 à 0000999 dans le jour).

Format et longueur donnée 0020 = an14

Donnée 0032

La donnée 0032 de L'UNB INFENT CR permet d'identifier un interchange INFENT CR

DGI-PED-CR-IR2401	: Identifie un interchange INFENT CR EDI IR
DGI-PED	: Emetteur DGFIP, destinataire partenaires EDI
CR	: Interchange de type INFENT CR
IR	: Projet EDI IR
24	: Version du GUM INFENT CR EDI IR
01	: Révision du GUM INFENT CR EDI IR

Donnée 0035

1 = test d'échange si l'interchange reçu (INFENT EDI IR avec AUTACK) est un interchange de test (test de syntaxe EDIFACT, test de sécurisation et test d'intégration).

Si l'interchange reçu est un interchange "réel", alors la donnée 0035 est absente.

4.4.9.2.2 UNZ segment fin d'interchange

Lev 0	UNZ FIN D'INTERCHANGE	St : M	Ré : 1	Oc : 1
<i>Fonction : Segment de service obligatoire servant à terminer et contrôler l'intégrité d'un interchange.</i>				

Réf.	Nom	St	Desc.	Observations
0036	COMPTEUR DE CONTROLE DE L'INTERCHANGE	M	n..6	Nb_groupe_fonctionnel_interchange
0020	REFERENCE DE CONTROLE DE L'INTERCHANGE	M	an..14	Numéro_référence_interchange

Notes explicatives :**Donnée 0036**

Nb_groupe_fonctionnel_interchange = 1.

Donnée 0020

Référence unique attribuée par l'émetteur, identique à celle mentionnée dans le segment UNB (donnée 0020).

Format et longueur donnée 0020 = an14

4.4.9.2.3 Segments de service Groupe fonctionnel

4.4.9.2.3.1 UNG Segment en-tête de groupe fonctionnel

Lev 0	UNG	EN-TETE DE GROUPE FONCTIONNEL	St : R	Ré : 1	Oc : 1
<i>Fonction : Segment de service obligatoire servant à débiter, identifier et spécifier un groupe fonctionnel.</i>					

Réf.	Nom	St	Desc.	Observations
0038	IDENTIFICATION DU GROUPE FONCTIONNEL	M	an..6	INFENT
S006	IDENTIFICATION DE L'EMETTEUR	M		
0040	Identification de l'émetteur	M	an..35	Type_application_émetteur CR1 = INF_IR_SR_IR CR3 = INF_IR_ST_IT
0007	Qualifiant de l'identification	R	an..	146 = FR, DGI
S007	IDENTIFICATION DU DESTINATAIRE	M		
0044	Identification du destinataire	M	an..35	Type_application_destinataire IR1 = INF_IR_SR_IR IR3 = INF_IR_ST_IT
0007	Qualifiant de l'identification	R	an..4	146 = FR, DGI
S004	DATE ET HEURE DE PREPARATION	M		
0017	Date de préparation	M	n6	AAMMJJ
0019	Heure de préparation	M	n4	HHMM
0048	N° DE REFERNCE DU GROUPE FONCTIONNEL	M	an..14	N°_réf_groupe_fonctionnel (= 1)
0051	agence de contrôle	M	an..2	UN = Messages normalisés des Nations Unies, TRADE/WP.4/CEE/ONU
S008	VERSION DU MESSAGE	M		
0052	Numéro de la version du message	M	an..3	D
0054	Numéro de la révision du message	M	an..3	00B
0057	Code attribué par l'association	R	an..6	Identifiant de version d'interchange IR2401
0058	Mot de passe de l'application	N	an..14	

Notes explicatives :**Donnée 0040**

Indique le type de messages reçus (en mode test ou en mode réel).

Choisir, dans la liste, la valeur correspondante :

CR1 = INF_IR_SR_IR si messages reçus = INFENT EDI IR, Sécurisés Réel, Intégration Réel)

CR3 = INF_IR_ST_IT si messages reçus = INFENT EDI IR, Sécurisés Test, Intégration Test)

"Sécurisés" ("Sécurisé Electroniquement") signifie que les messages INFENT EDI IR sont "signés" par l'émetteur. L'interchange doit donc être composé de 2 groupes fonctionnels : l'un contenant les messages INFENT EDI IR, l'autre le message AUTACK.

Donnée 0044

Indique le type de messages déclaré par l'émetteur (en mode test ou en mode réel).

La valeur mentionnée dans la donnée 0040 du segment UNG (groupe fonctionnel des messages INFENT EDI IR reçus) est reportée dans cette zone.

Choisir, dans la liste, la valeur correspondante :

IR1 = INF_IR_SR_IR (Messages INFENT EDI IR Sécurisés Réel, Intégration Réel)

IR3 = INF_IR_ST_IT (Messages INFENT EDI IR Sécurisés Test, Intégration Test)

Données 0017 et 0019

"AAMMJJ" et "HHMM" représentent les formats dans lesquels les données Date de préparation et Heure de préparation doivent être respectivement exprimées.

Donnée 0048

Référence attribuée par l'émetteur (DGFIP), identique à celle mentionnée dans le segment UNE (donnée 0048).

Numéro_référence_groupe_fonctionnel = Numéro séquentiel du groupe fonctionnel dans l'interchange.

Numéro_référence_groupe_fonctionnel = 1 pour le groupe fonctionnel contenant les messages INFENT CR.

Donnée 0057

La donnée 0057 de L'UNG, INFENT CR permet d'identifier un groupe fonctionnel INFENT CR

IR2401 : Identifie un groupe fonctionnel, EDI IR

PR : Projet EDI IR ,

24 : Version du Groupe fonctionnel, subset INFENT CR EDI IR

01 : Révision du Groupe fonctionnel, subset INFENT CR EDI IR

4.4.9.2.3.2 UNE segment fin de groupe fonctionnel

Lev 0	UNE	FIN DE GROUPE FONCTIONNEL	St : R	Ré : 1	Oc : 1
<i>Fonction : Segment de service conditionnel servant à terminer et contrôler l'intégrité d'un groupe fonctionnel.</i>					

Réf.	Nom	St	Desc.	Observations
0060	NOMBRE DE MESSAGES	M	n..6	Nb_message_groupe_fonctionnel
0048	N° de référence dU groupe fonctionnel	M	an..14	N°_réf_groupe_fonctionnel (= 1)

Notes explicatives :**Donnée 0048**

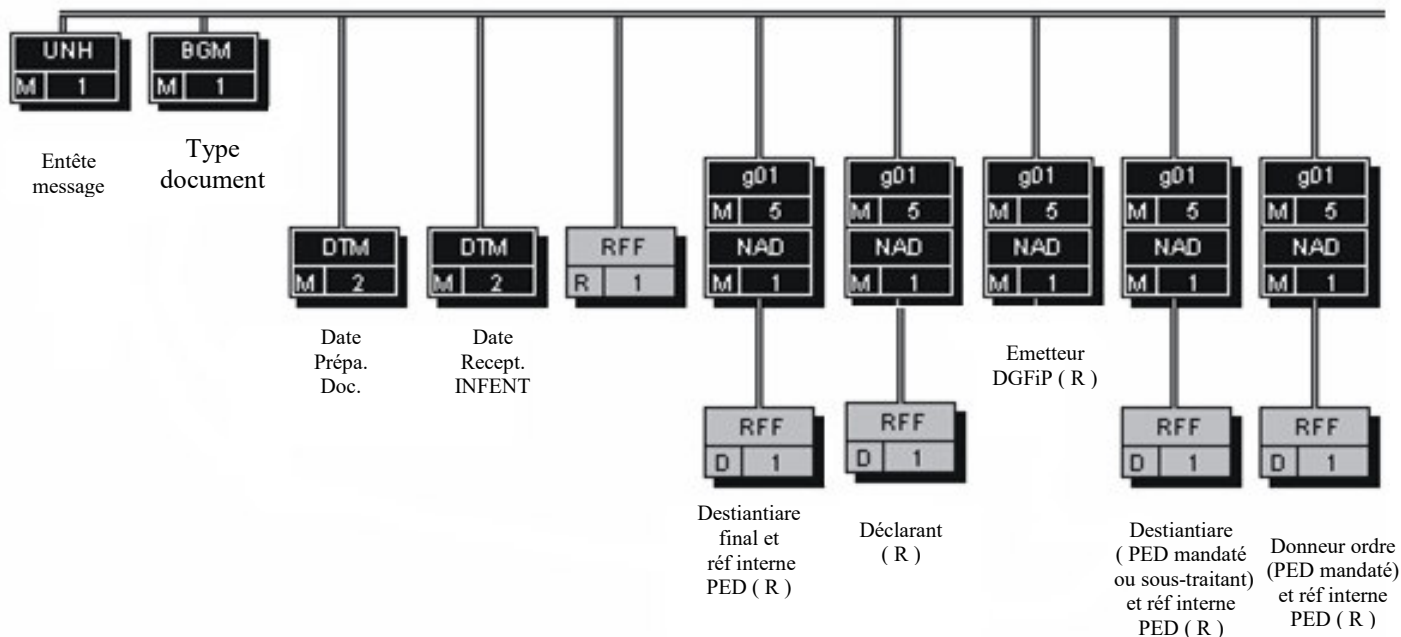
Référence attribuée par l'émetteur, identique à celle mentionnée dans le segment UNG (donnée 0048).

4.4.9.3 Tableau de segments du message EDI IR INFENT Compte Rendu de Traitement

Etiquette	Nom	Statut	Répétition
UNH	En-tête de message	M	1
BGM	Début du message	M	1
DTM	Date/heure/période	M	3
RFF	Référence	R	1
	----- Groupe de segments 1 -----	M	5 -----+
NAD	Nom et adresse	M	1
RFF	Référence	D	1 -----+
	----- Groupe de segments 4 -----	M	99999 -----+
SEQ	Séquence	M	1
IND	Indexation	M	1
FTX	Texte libre	D	1
	----- Groupe de segments 7 -----	R	1 -----+
CCI	Identif. de caractéristique ou de classe	M	1
CAV	Valeur de la caractéristique	R	1 -----++
UNT	Fin de message	M	1

4.4.9.4 - Diagramme du message EDI IR INFENT Compte Rendu de Traitement

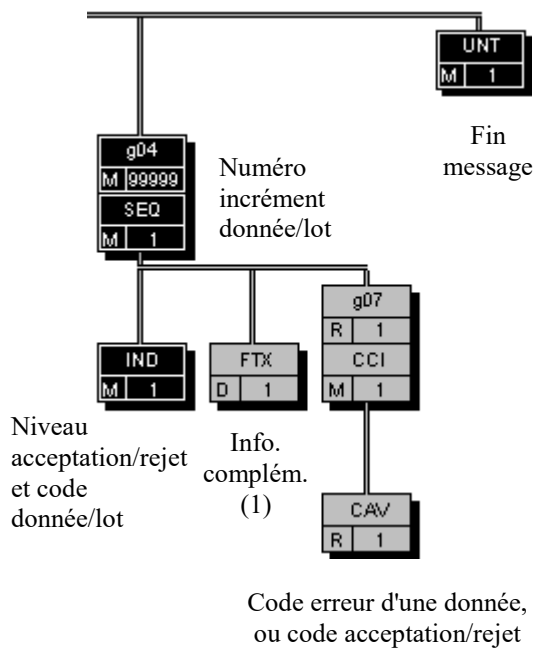
4.4.9.4.1 Section En-tête



PED : Partenaire EDI

(D) indique que le segment ou groupe de segments est conditionnel (voir règle de gestion dans description correspondante).
 (R) indique que le segment ou groupe de segments est obligatoire.

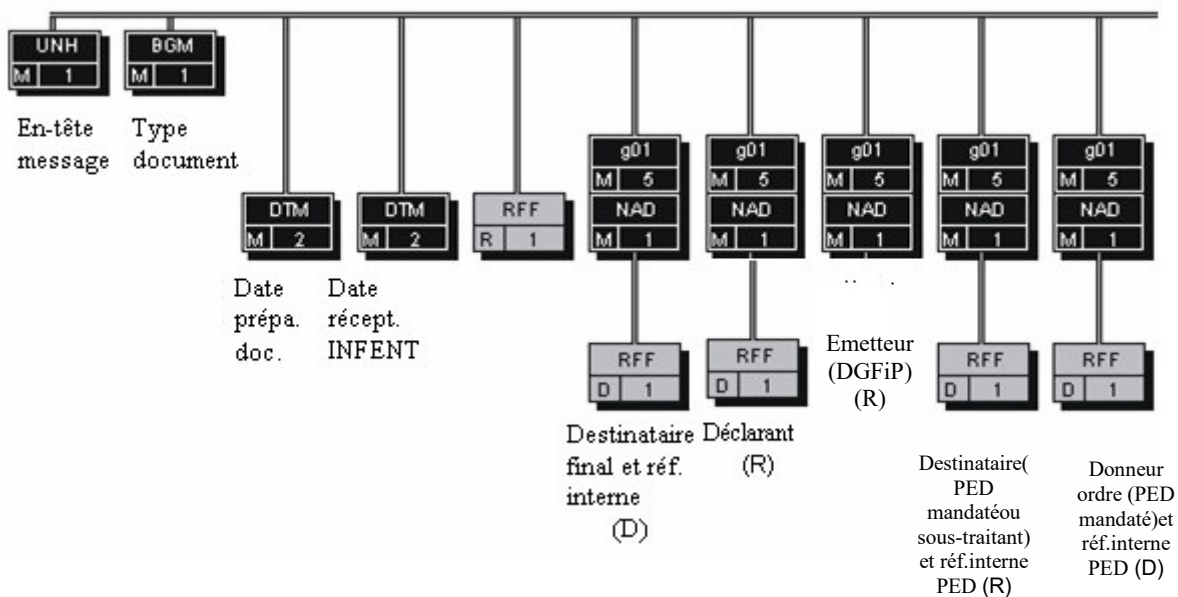
4.4.9.4.2 Sections Détail et Résumé



(1) Ce segment n'est jamais utilisé dans les INFENT CR émis par la DGFIP.

4.4.9.5 Contenu des segments

4.4.9.5.1 Section En-tête



PED : Partenaire EDI

(D) indique que le segment ou groupe de segments est conditionnel (voir règle de gestion dans description correspondante).
 (R) indique que le segment ou groupe de segments est obligatoire.

Niv 0 UNH EN-TETE DE MESSAGE	St : M Ré : 1 Oc : 1
<i>Fonction : Segment de service obligatoire débutant et identifiant un message de façon non ambiguë. Le code du type de message servant de support à la transmission du "Compte Rendu de Traitement" est INFENT.</i>	

Réf.	Nom	St	Desc.	Observations
0062	NUMÉRO DE RÉFÉRENCE DU MESSAGE	M	an..14	Numéro_référence_message
S009	IDENTIFIANT DU MESSAGE	M		
0065	Identifiant du type de message	M	an..6	INFENT = Message 'Informations des Entreprises'
0052	Numéro de la version du type de message	M	an..3	D
0054	Numéro de la révision du message	M	an..3	00B
0051	Agence de contrôle	M	an..2	UN = Messages normalisés des Nations Unies, TRADE/WP.4/CEE/ONU
0057	Code attribué par l'association	R	an..6	Identifiant de version de message IR2401
0068	RÉFÉRENCE COMMUNE D'ACCÈS	D	an..35	Numéro_référence_interchange_reçu
S010	STATUT DU TRANSFERT	N		
0070	Séquence des transferts	M	n..2	
0073	Premier et dernier transferts	N	a1	

Notes explicatives :**Donnée 0062**

Référence attribuée par l'émetteur, identique à celle mentionnée dans le segment UNT (donnée 0062).

Numéro_référence_message (5 c) = Numéro séquentiel du message à l'intérieur du groupe fonctionnel (valeur de 00001 à nnnnn).

Format et longueur donnée 0062 = n5

Donnée 0057

La donnée 0057 de L'UNH, INFENT CR permet d'identifier un message INFENT CR

IR24101 : Identifie un message, EDI IR

IR : Projet EDI IR

24 : Version du message, subset INFENT CR EDI IR

01 : Révision du message, subset INFENT CR EDI IR

Donnée 0068

Restitue le n° de référence de l'interchange contenant le message INFENT IR pour lequel ce message INFENT CR est généré.

Numéro de référence de l'interchange = référence attribuée par l'émetteur dans la donnée 0020 du segment UNB de l'interchange INFENT IR

Numéro_référence_interchange (14 c n) = Numéro_partenaire_EDI (7 c n) + année (1 c) + quantième jour (3 c) + numéro séquentiel (3 c, valeur = 001 à 999 dans le jour).

Format et longueur donnée 0020 = n14

Niv 0	BGM DEBUT DU MESSAGE	St : M	Ré : 1	Oc : 1
<i>Fonction : Segment obligatoire servant à indiquer le type du document adressé dans le message.</i>				

Réf.	Nom	St	Desc.	Observations
C002	NOM DU DOCUMENT OU MESSAGE	R		
1001	Nom du document ou message (code)	R	an..3	ICR = Compte Rendu de Traitement
1131	Qlt de la liste des codes	R	an..17	71 = Nature de la transaction
3055	Org. responsable de la liste de codes (code)	R	an..3	211 = EDIFICAS
1000	Nom du document ou message	N	an..35	
C106	IDENTIFICATION DU DOCUMENT OU MESSAGE	N		
1004	Numéro du document ou message	N	an..35	
1056	Version	N	an..9	
1060	Numéro révision	N	an..6	
1225	FONCTION DU MESSAGE (CODE)	N	an..3	
4343	TYPE DE RÉPONSE	N	an..3	

Notes explicatives :

Conditions d'émission d'un message INFENT Compte Rendu de Traitement et d'un interchange INFENT Compte Rendu de Traitement : cf. volume 4, chapitre 4, section "Contrôles de niveau 4 : présentation du message INFENT Compte Rendu de Traitement".

1ère occurrence DTM : DATE DE PREPARATION DU DOCUMENT COMPTE RENDU DE TRAITEMENT

Niv 1	DTM	DATE OU HEURE OU PERIODE	St : M	Ré : 3	Oc : 1
--------------	------------	---------------------------------	---------------	---------------	---------------

Fonction : Segment obligatoire pour indiquer la date de préparation du document INFENT Compte Rendu de Traitement.

Réf.	Nom	St	Desc.	Observations
C507	DATE OU HEURE OU PERIODE	M		
2005	Qlt de la date ou heure ou période	M	an..3	242 = Date de préparation d'un document
2380	Date ou heure ou période	R	an..35	Date_préparation_INFENT_CR
2379	Qlt du format de la date ou heure ou période	R	an..3	102 = SSAAMMJJ

2^{nde} occurrence DTM : DATE DE RECEPTION DE L'INFENT IR

Niv 1	DTM	DATE OU HEURE OU PERIODE	St : M	Ré : 3	Oc : 2
--------------	------------	---------------------------------	---------------	---------------	---------------

Fonction : Segment obligatoire pour indiquer la date et heure de réception du message INFENT EDI IR .

Réf.	Nom	St	Desc.	Observations
C507	DATE OU HEURE OU PERIODE	M		
2005	Qlt de la date ou heure ou période	M	an..3	310 = Date/heure de réception
2380	Date ou heure ou période	R	an..35	Date_récept_message_INFENT_IR
2379	Qlt du format de la date ou heure ou période	R	an..3	204 = SSAAMMJJHHMMSS

Notes explicatives :

Date_réception_message_INFENT_IR = Date de réception de l'interchange (y compris horodatage à la seconde) contenant le message INFENT EDI IR.

Niv 1	RFF	REFERENCE	St : R	Ré : 1	Oc : 1
<i>Fonction : Segment obligatoire pour indiquer la référence du message INFENT EDI IR reçu.</i>					

Réf.	Nom	St	Desc.	Observations
C506	REFERENCE	M		
1153	Qlt de la référence	M	an..3	ACW = Numéro de référence d'un message antérieur
1154	Numéro de la référence	R	an..70	Référence_document
1156	Numéro de la ligne	N	an..6	
4000	Numéro de version de la référence	R	an..35	N°_séquentiel_trait_intechange_reçu
1060	Numéro de révision	N	an..656	

Notes explicatives :**Donnée 1154**

La référence indiquée est celle mentionnée dans le message INFENT EDI IR (donnée 1004 dans segment BGM).

Référence_document = Type message (INFENT) (6 c) + référence attribuée par l'émetteur initial du document.

Donnée 4000

Cette donnée contient le numéro séquentiel de traitement attribué par l'ESI à l'interchange reçu (fichier contenant le message INFENT IR objet de ce compte rendu).

Ce numéro d'ordre de traitement est destiné à renseigner le partenaire EDI sur la séquence des traitements des interchanges qu'il a émis.

Format et longueur donnée 4000 = **n14**

1^{ère} occurrence Groupe 1 : DESTINATAIRE FINAL DU MESSAGE INFENT CR

G1	NAD-RFF	D	5	1
-----------	----------------	----------	----------	----------

Niv 1	GROUPE 01	St : D	Ré : 5	Oc : 1
<i>Fonction : Groupe de segments conditionnel servant à décrire le destinataire final du message INFENT CR (= émetteur initial, en amont du partenaire EDI, du message INFENT IR), et à indiquer, éventuellement, le numéro de référence interne du message IR.</i>				

Niv 1	NAD NOM ET ADRESSE	St : M	Ré : 1	Oc : 1
<i>Fonction : Segment obligatoire servant à identifier le destinataire final du message INFENT CR. Dans ce message, il sera toujours décrit avec son identifiant, sa qualité, son nom et son adresse en clair.</i>				

Réf.	Nom	St	Desc.	Observations
3035	QLT DE L'INTERVENANT	M	an..3	HP = Destinataire final du message
C082	INFO. DETAILLEES SUR L'IDENTIF. DE L'INTERV.	R		
3039	Identification de l'intervenant	M	an..35	Numéro_destinataire_final
1131	Qlt de la liste des codes	R	an..17	100 = Identification détaillée d'un intervenant
3055	Org. responsable de la liste de codes (code)	R	an..3	107 = FR, INSEE Institut National de la Statistique et des Etudes Economiques
C058	NOM ET ADRESSE	N		
3124	Ligne du nom et de l'adresse	M	an..35	
3124	Ligne du nom et de l'adresse	N	an..35	
3124	Ligne du nom et de l'adresse	N	an..35	
3124	Ligne du nom et de l'adresse	N	an..35	
3124	Ligne du nom et de l'adresse	N	an..35	
C080	NOM DE L'INTERVENANT	R		
3036	Nom de l'intervenant	M	an..35	Qualité_destinataire_final
3036	Nom de l'intervenant	R	an..35	Désignation_destinataire_final
3036	Nom de l'intervenant	D	an..35	Désignation_suite destinataire_final
3036	Nom de l'intervenant	N	an..35	
3036	Nom de l'intervenant	N	an..35	
3045	Format du nom de l'intervenant (code)	R	an..3	3 = Format du nom
C059	RUE	R		
3042	Rue et numéro ou boîte postale	M	an..35	Numéro_type_nom_voie_dest_final
3042	Rue et numéro ou boîte postale	D	an..35	Complément_adresse_dest_final
3042	Rue et numéro ou boîte postale	D	an..35	Lieu_dit_hameau_destinataire_final
3042	Rue et numéro ou boîte postale	N	an..35	
3164	NOM DE LA VILLE	R	an..35	Ville_destinataire_final

C819	INFO. DETAILLEES SUR UNE DIV. TERRIT. D'UN PAYS	N		
3229	Identification de la division territoriale	N	an..9	
1131	Qlt de la liste des codes	N	an..17	
3055	Org. responsable de la liste de codes (code)	N	an..3	
3228	Division territoriale du pays	N	an..35	
3251	CODE POSTAL	R	an..17	Code_postal_destinataire_final
3207	PAYS (CODE)	D	an..3	Code_pays_destinataire_final

Notes explicatives :

Les données restituées dans ce segment sont identiques à celles reçues dans le segment NAD occurrence "Emetteur initial" du message INFENT IR correspondant.

Donnée 3039 : numéro SIRET (14 c an) du destinataire final
Format et longueur donnée 3039 = an14

Donnée C080

1^{ère} occurrence 3036

Qualité = Cabinet expertise comptable, entreprise,

Donnée C059

3 occurrences de la donnée 3042 (Rue)

La 1^{ère} : N° voie (4 c) + (B ou T ou Q ou Δ ("blanc")) (1 c) + type et nom voie (30 c maximum)

La 2^{ème} : Complément adresse

La 3^{ème} : Lieu-dit, hameau

NB : Si l'adresse ne comporte pas de numéro et nom voie, la valeur "0000" sera portée dans la zone "N° voie", soit dans les 4^{èmes} positions de la 1^{ère} occurrence de 3042.

Ainsi la 1^{ère} occurrence de 3042 (obligatoire) est servie et les contrôles formels ne généreront pas de rejet.

Donnée 3207 : code pays ISO 3166 (2 c), à renseigner si différent de FR (France). Voir liste des codes pays dans volume 3.

G1	NAD-RFF	D	5	1
-----------	----------------	----------	----------	----------

Niv 2	RFF	REFERENCE	St : D	Ré : 1	Oc : 1
<i>Fonction : Segment conditionnel pour indiquer le numéro de référence interne du message INFENT IR chez le destinataire final.</i>					

Réf.	Nom	St	Desc.	Observations
C506	REFERENCE	M		
1153	Qlt de la référence	M	an..3	ACD = Numéro complémentaire de référence
1154	Numéro de la référence	R	an..70	N°_référence_interne_dest_final
1156	Numéro de la ligne	N	an..6	
4000	Numéro de version de la référence	N	an..35	
1060	Numéro de révision	N	an..6	

Notes explicatives :

Les données restituées dans ce segment sont identiques à celles reçues dans le segment RFF, occurrence "Emetteur initial" du message INFENT IR correspondant.

2nde occurrence Groupe 1 : LE REDEVABLE

G1	NAD	R	5	2
-----------	------------	----------	----------	----------

Niv 1	GROUPE 01	St : R	Ré : 5	Oc : 2
<i>Fonction : Groupe de segments obligatoire servant à décrire le redevable et à indiquer la référence de l'obligation fiscale.</i>				

Niv 1	NAD	NOM ET ADRESSE	St : M	Ré : 1	Oc : 1
<i>Fonction : Segment obligatoire servant à identifier le redevable. Dans ce message, le redevable sera toujours décrit avec son numéro fiscal, son nom et de son adresse en clair.</i>					

Réf.	Nom	St	Desc.	Observations
3035	QLT DE L'INTERVENANT	M	an..3	DT = Déclarant
C082	INFO. DETAILLEES SUR L'IDENTIF. DE L'INTERV.	D		
3039	Identification de l'intervenant	M	an..35	Numéro fiscal déclarant 1
1131	Qlt de la liste des codes	R	an..17	100 = Identification détaillée d'un intervenant
3055	Org. responsable de la liste de codes (code)	R	an..3	268 = DGFIP
C058	NOM ET ADRESSE	N		
3124	Ligne du nom et de l'adresse	M	an..35	
3124	Ligne du nom et de l'adresse	N	an..35	
3124	Ligne du nom et de l'adresse	N	an..35	
3124	Ligne du nom et de l'adresse	N	an..35	
3124	Ligne du nom et de l'adresse	N	an..35	
C080	NOM DE L'INTERVENANT	R		
3036	Nom de l'intervenant	M	an..35	Nom d'usage déclarant 1
3036	Nom de l'intervenant	N	an..35	
3036	Nom de l'intervenant	N	an..35	
3036	Nom de l'intervenant	N	an..35	
3036	Nom de l'intervenant	N	an..35	
3045	Format du nom de l'intervenant (code)	N	an..3	
C059	RUE	N		
3042	Rue et numéro ou boîte postale	M	an..35	
3042	Rue et numéro ou boîte postale	N	an..35	
3042	Rue et numéro ou boîte postale	N	an..35	
3042	Rue et numéro ou boîte postale	N	an..35	
3164	NOM DE LA VILLE	N	an..35	

C819	INFO. DETAILLEES SUR UNE DIV. TERRIT. D'UN PAYS	N	
3229	Identification de la division territoriale	N	an..9
1131	Qlt de la liste des codes	N	an..17
3055	Org. responsable de la liste de codes (code)	N	an..3
3228	Division territoriale du pays	N	an..35
3251	CODE POSTAL	N	an..17
3207	PAYS (CODE)	N	an..3

Notes explicatives :

Les données "nom" restituées dans ce segment sont celles reçues dans le groupe 5 (segment NAD) du message INFENT IR correspondant.

Donnée 3039 : numéro fiscal du déclarant (13 caractères numérique)

Si le message INFENT IR ne contient pas de numéro fiscal du déclarant 1, il ne fera plus l'objet d'un rejet syntaxique, mais d'un rejet d'intégration.

Toutefois, le GUM INFENT CR EDI IR précise que la donnée matérialisant le SPI numéro fiscal du déclarant dans le compte rendu de traitement est syntaxiquement obligatoire. Or, l'absence de cette information a pour conséquence la transmission d'un NAD **ne comportant pas la donnée C082**.

Les valeurs suivantes seront donc retournées :

La donnée C080 (nom ou domination du déclarant) transmise sera la suivante : «+INCONNU+» ;

Niv 2	RFF	REFERENCE	St : D	Ré : 1	Oc 1
<i>Fonction : Segment conditionnel servant à indiquer le numero fiscal du déclarant 2.</i>					

Réf.	Nom	St	Desc.	Observations
C506	REFERENCE	M		
1153	Qlt de la référence	M	an..3	ACD = Numéro de référence supplémentaire
1154	Numéro de la référence	R	an..70	Numéro fiscal déclarant 2
1156	Numéro de la ligne	N	an..6	
4000	Numéro de version de la référence	N	an..35	
1060	Numéro de révision	N	an..6	

Notes explicatives :**Donnée 1154**

Numéro fiscal du déclarant 2

3^{ème} occurrence Groupe 1 : L'EMETTEUR (DGFIP)

G1	NAD-RFF	R	5	3
-----------	----------------	----------	----------	----------

Niv 1	GROUPE 01	St : R	Ré : 5	Oc 3
<i>Fonction : Groupe de segments obligatoire servant à décrire l'émetteur (DGFIP) du message INFENT CR et à indiquer la référence DGFIP du redevable.</i>				
Niv 1	NAD NOM ET ADRESSE	St : M	Ré : 1	Oc 1
<i>Fonction : Segment obligatoire pour identifier l'émetteur du message INFENT CR. Dans ce message, l'émetteur sera identifié par sa désignation "DGI_EDJ_IR".</i>				

Réf.	Nom	St	Desc.	Observations
3035	QLT DE L'INTERVENANT	M	an..3	MS = Emetteur/expéditeur d'un document/message
C082	INFO. DETAILLEES SUR L'IDENTIF. DE L'INTERV.	N		
3039	Identification de l'intervenant	M	an..35	
1131	Qlt de la liste des codes	N	an..17	
3055	Org. responsable de la liste de codes (code)	N	an..3	
C058	NOM ET ADRESSE	N		
3124	Ligne du nom et de l'adresse	M	an..35	
3124	Ligne du nom et de l'adresse	N	an..35	
3124	Ligne du nom et de l'adresse	N	an..35	
3124	Ligne du nom et de l'adresse	N	an..35	
3124	Ligne du nom et de l'adresse	N	an..35	
C080	NOM DE L'INTERVENANT	R		
3036	Nom de l'intervenant	M	an..35	DGI_EDJ_IR
3036	Nom de l'intervenant	N	an..35	
3036	Nom de l'intervenant	N	an..35	
3036	Nom de l'intervenant	N	an..35	
3036	Nom de l'intervenant	N	an..35	
3045	Format du nom de l'intervenant (code)	N	an..3	
C059	RUE	N		
3042	Rue et numéro ou boîte postale	M	an..35	
3042	Rue et numéro ou boîte postale	N	an..35	
3042	Rue et numéro ou boîte postale	N	an..35	
3042	Rue et numéro ou boîte postale	N	an..35	
3164	NOM DE LA VILLE	N	an..35	
C819	INFO. DETAILLEES SUR UNE DIV. TERRIT. D'UN PAYS	N		
3229	Identification de la division territoriale	N	an..9	
1131	Qlt de la liste des codes	N	an..17	
3055	Org. responsable de la liste de codes (code)	N	an..3	
3228	Division territoriale du pays	N	an..35	
3251	CODE POSTAL	N	an..17	
3207	PAYS (CODE)	N	an..3	

4^{ème} occurrence Groupe 1 : LE DESTINATAIRE (PARTENAIRE EDI MANDATE OU SOUS-TRAITANT)

G1	NAD-RFF	R	5	4
-----------	----------------	----------	----------	----------

Niv 1	GROUPE 01	St : R	Ré : 5	Oc : 4
<i>Fonction : Groupe de segments obligatoire servant à décrire le destinataire (partenaire EDI mandaté ou sous-traitant) du message INFENT CR. Si le destinataire est le partenaire EDI mandaté, le numéro de référence interne du message INFENT IR pourra être mentionné.</i>				

Niv 1	NAD NOM ET ADRESSE	St : M	Ré : 1	Oc : 1
<i>Fonction : Segment obligatoire servant à identifier le destinataire (partenaire EDI mandaté ou sous-traitant) du message INFENT CR. Dans ce message, le destinataire sera toujours identifié par son numéro d'agrément, son nom et son adresse en clair.</i>				

Réf.	Nom	St	Desc.	Observations
3035	QLT DE L'INTERVENANT	M	an..3	MR = Récepteur d'un message
C082	INFO. DETAILLEES SUR L'IDENTIF. DE L'INTERV.	R		
3039	Identification de l'intervenant	M	an..35	Numéro_destinataire
1131	Qlt de la liste des codes	R	an..17	100 = Identification détaillée d'un intervenant
3055	Org. responsable de la liste de codes (code)	R	an..3	268 = Direction Générale des Impôts
C058	NOM ET ADRESSE	N		
3124	Ligne du nom et de l'adresse	M	an..35	
3124	Ligne du nom et de l'adresse	N	an..35	
3124	Ligne du nom et de l'adresse	N	an..35	
3124	Ligne du nom et de l'adresse	N	an..35	
3124	Ligne du nom et de l'adresse	N	an..35	
C080	NOM DE L'INTERVENANT	D		
3036	Nom de l'intervenant	M	an..35	Désignation_destinataire
3036	Nom de l'intervenant	D	an..35	Désignation_suite_destinataire
3036	Nom de l'intervenant	N	an..35	
3036	Nom de l'intervenant	N	an..35	
3036	Nom de l'intervenant	N	an..35	
3045	Format du nom de l'intervenant (code)	N	an..3	
C059	RUE	D		
3042	Rue et numéro ou boîte postale	M	an..35	Numéro_type_nom_voie_destinataire
3042	Rue et numéro ou boîte postale	D	an..35	Complément_distribution_destinataire
3042	Rue et numéro ou boîte postale	D	an..35	Lieu_dit_hameau_destinataire
3042	Rue et numéro ou boîte postale	N	an..35	
3164	NOM DE LA VILLE	D	an..35	Ville_destinataire

C819	INFO. DETAILLEES SUR UNE DIV. TERRIT. D'UN PAYS	N		
3229	Identification de la division territoriale	N	an..9	
1131	Qlt de la liste des codes	N	an..17	
3055	Org. responsable de la liste de codes (code)	N	an..3	
3228	Division territoriale du pays	N	an..35	
3251	CODE POSTAL	D	an..17	Code_postal_destinataire
3207	PAYS (CODE)	D	an..3	Code_pays_destinataire

Notes explicatives :

Destinataire = partenaire EDI mandaté ou sous-traitant. Si présence d'un sous-traitant, alors le partenaire EDI mandaté est décrit en tant que donneur d'ordre.

Les données "nom et adresse en clair" restituées dans ce segment ne sont pas celles reçues dans le segment NAD occurrence "Emetteur" du message INFENT IR correspondant, mais celles gérées dans les bases de l'application des téléprocédures EDI IR.

Données 3039 et 3055

Le destinataire, qu'il soit partenaire EDI mandaté ou sous-traitant est toujours identifié par son numéro d'agrément DGFIP.
Format et longueur donnée 3039 = n7

Donnée C059

3 occurrences de la donnée 3042 (Rue)

La 1ère : N° voie (4 c) + (B ou T ou Q ou Δ ("blanc")) (1 c) + type et nom voie (30 c maximum)

La 2nde : Complément distribution

La 3ème : Lieu-dit, hameau

NB : Si l'adresse ne comporte pas de numéro et nom voie, la valeur "0000" sera portée dans la zone "N° voie", soit dans les 4^{èmes} positions de la 1^{ère} occurrence de 3042.

Ainsi la 1^{ère} occurrence de 3042 (obligatoire) est servie et les contrôles formels ne généreront pas de rejet.

Donnée 3207 : code pays ISO 3166 (2 c), à renseigner si différent de FR (France). Voir liste des codes pays dans volume 3.

G1	NAD-RFF	R	5	4
-----------	----------------	----------	----------	----------

Niv 2	RFF	REFERENCE	St : D	Ré : 1	Oc : 1
<i>Fonction : Segment conditionnel pour indiquer le numéro de référence interne du message INFENT IR auprès du partenaire EDI mandaté.</i>					

Réf.	Nom	St	Desc.	Observations
C506	REFERENCE	M		
1153	Qlt de la référence	M	an..3	CU = Numéro de référence de l'expéditeur
1154	Numéro de la référence	R	an..70	N°_référence_interne_part_EDI
1156	Numéro de la ligne	N	an..6	
4000	Numéro de version de la référence	N	an..35	
1060	Numéro de révision	N	an..6	

Notes explicatives :

Numéro de la référence = Numéro de référence interne du partenaire EDI mandaté. Cette référence est facultative.

Segment présent dans cette occurrence de NAD si le destinataire est le partenaire EDI mandaté, sinon ce segment sera présent dans l'occurrence NAD "donneur d'ordre".

5^{ème} occurrence Groupe 1 : LE DONNEUR D'ORDRE (PARTENAIRE EDI MANDATE)

G1	NAD-RFF	D	5	5
-----------	----------------	----------	----------	----------

Niv 1	GROUPE 01	St : D	Ré : 5	Oc : 5
<i>Fonction : Groupe de segments conditionnel servant à décrire le donneur d'ordre (partenaire EDI mandaté), et à indiquer, éventuellement, le numéro de référence interne pour le message INFENT IR.</i>				

Niv 1	NAD NOM ET ADRESSE	St : M	Ré : 1	Oc : 1
<i>Fonction : Segment obligatoire servant à identifier le donneur d'ordre (partenaire EDI mandaté). Dans ce message, le donneur d'ordre sera toujours décrit avec son numéro d'agrément, son nom et son adresse en clair.</i>				

Réf.	Nom	St	Desc.	Observations
3035	QLT DE L'INTERVENANT	M	an..3	PO = Intervenant donneur d'ordre
C082	INFO. DETAILLEES SUR L'IDENTIF. DE L'INTERV.	R		
3039	Identification de l'intervenant	M	an..35	Numéro_partenaire_EDI
1131	Qlt de la liste des codes	R	an..17	100 = Identification détaillée d'un intervenant
3055	Org. responsable de la liste de codes (code)	R	an..3	268 = Direction Générale des Impôts
C058	NOM ET ADRESSE	N		
3124	Ligne du nom et de l'adresse	M	an..35	
3124	Ligne du nom et de l'adresse	N	an..35	
3124	Ligne du nom et de l'adresse	N	an..35	
3124	Ligne du nom et de l'adresse	N	an..35	
3124	Ligne du nom et de l'adresse	N	an..35	
C080	NOM DE L'INTERVENANT	D		
3036	Nom de l'intervenant	M	an..35	Désignation_partenaire_EDI
3036	Nom de l'intervenant	D	an..35	Désignation_suite_part_EDID
3036	Nom de l'intervenant	N	an..35	
3036	Nom de l'intervenant	N	an..35	
3036	Nom de l'intervenant	N	an..35	
3045	Format du nom de l'intervenant (code)	N	an..3	
C059	RUE	D		
3042	Rue et numéro ou boîte postale	M	an..35	Num_type_nom_voie_part_EDID
3042	Rue et numéro ou boîte postale	D	an..35	Compl_distribution_part_EDID
3042	Rue et numéro ou boîte postale	D	an..35	Lieu_dit_hameau_part_EDID
3042	Rue et numéro ou boîte postale	N	an..35	
3164	NOM DE LA VILLE	D	an..35	Ville_part_EDID

C819	INFO. DETAILLEES SUR UNE DIV. TERRIT. D'UN PAYS	N		
3229	Identification de la division territoriale	N	an..9	
1131	Qlt de la liste des codes	N	an..17	
3055	Org. responsable de la liste de codes (code)	N	an..3	
3228	Division territoriale du pays	N	an..35	
3251	CODE POSTAL	D	an..17	Code_postal_part_EDI
3207	PAYS (CODE)	D	an..3	Code_pays_part_EDI

Notes explicatives :

Segment obligatoire, si un partenaire EDI sous-traitant est chargé de l'émission des flux EDI IR (messages INFENT IR).

Les données "nom et adresse en clair" restituées dans ce segment ne sont pas celles reçues dans le segment NAD occurrence "Donneur d'ordre" du message INFENT IR correspondant, mais celles gérées dans les bases de l'application des téléprocédures EDI IR.

Donnée 3039 : Numéro partenaire EDI mandaté (7 c n) attribué par DGFIP.

Format et longueur donnée 3039 = n7

Donnée C059

3 occurrences de la donnée 3042 (Rue)

La 1ère : N° voie (4 c) + (B ou T ou Q ou Δ ("blanc")) (1 c) + type et nom voie (30 c maximum)

La 2nde : Complément distribution

La 3ème : Lieu-dit, hameau

NB : Si l'adresse ne comporte pas de numéro et nom voie, la valeur "0000" sera portée dans la zone "N° voie", soit dans les 4^{èmes} positions de la 1^{ère} occurrence de 3042.

Ainsi la 1^{ère} occurrence de 3042 (obligatoire) est servie et les contrôles formels ne généreront pas de rejet.

Donnée 3207 : code pays ISO 3166 (2 c), à renseigner si différent de FR (France). Voir liste des codes pays dans volume 3.

G1	NAD-RFF	D	5	5
-----------	----------------	----------	----------	----------

Niv 2	RFF	REFERENCE	St : D	Ré : 1	Oc : 1
<i>Fonction : Segment conditionnel pour indiquer le numéro de référence interne du message INFENT IR auprès du partenaire EDI mandaté.</i>					

Réf.	Nom	St	Desc.	Observations
C506	REFERENCE	M		
1153	Qlt de la référence	M	an..3	CU = Numéro de référence de l'expéditeur
1154	Numéro de la référence	R	an..70	N°_référence_interne_part_EDI
1156	Numéro de la ligne	N	an..6	
4000	Numéro de version de la référence	N	an..35	
1060	Numéro de révision	N	an..6	

Notes explicatives :

Numéro de la référence = Numéro de référence interne du partenaire EDI mandaté. Cette référence est facultative.

Segment présent dans cette occurrence de NAD, si le destinataire est un partenaire EDI sous-traitant.

4.4.9.5.2 Sections Détail et Résumé

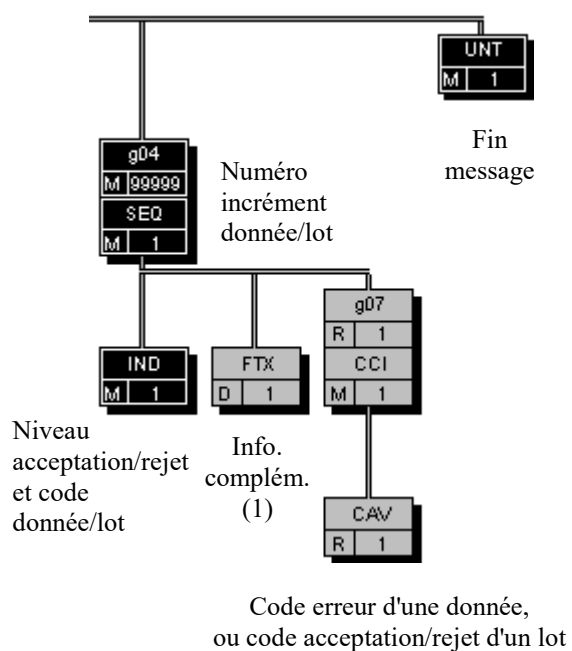
G4	SEQ-IND-G7	M	99999
-----------	------------	----------	--------------

Niv 1	GROUPE 04	St : M	Ré : 99999	Oc : 1
<i>Fonction : Groupe de segments obligatoire détaillant les informations à transmettre au destinataire.</i>				

Notes explicatives :

Groupe de segments obligatoire.

L'ordre de présentation des occurrences dans le groupe 4 est libre et non significatif.



(1) Ce segment n'est jamais utilisé dans les INFENT CR émis par la DGFIP.

G4	SEQ-IND-FTX-G7	M	99999
-----------	-----------------------	---	-------

Niv 1	SEQ	INFORMATIONS DETAILLEES SUR L'ECHELONNEMENT	St : M	Ré : 1	Oc : 1
<i>Fonction : Segment obligatoire spécifiant le numéro d'incrément de la donnée ou du lot.</i>					

Réf.	Nom	St	Desc.	Observations
1229	Demande d'action ou de notification (code)	N	an..3	
C286	INFORMATIONS SUR LA SEQUENCE	R		
1050	Numéro séquentiel	M	an..10	Numéro_incrément_donnée
1159	Origine du numéro séquentiel (code)	N	an..3	
1131	Qlt de la liste des codes	N	an..17	
3055	Org. responsable de la liste de codes (code)	N	an..3	

Notes explicatives :**Donnée 1050**

L'incrémentation s'effectue par pas de 1.

G4	SEQ-IND-FTX-G7	M	99999
-----------	----------------	---	-------

Niv 2	IND	INFORMATIONS DETAILLEES SUR L'INDEX	St : M	Ré : 1	Oc 1
<i>Fonction : Segment obligatoire contenant le niveau d'acceptation ou rejet, et le code de la donnée ou du lot correspondant.</i>					

Réf.	Nom	St	Desc.	Observations
C545	IDENTIFICATION DE L'INDEX	R		
5013	Qlt de l'index	M	an..3	2 = Groupe
5027	Type de l'index (code)	R	an..17	Niveau_acceptation/rejet
1131	Qlt de la liste des codes	R	an..17	LAR= Liste des niveaux d'acceptation ou rejet
3055	Org. responsable de la liste de codes (code)	R	an..3	211 = EDIFICAS
C546	VALEUR DE L'INDEX	R		
5030	Valeur de l'index	M	an..35	Code_donnée
5039	Représentation de la valeur de l'index (code)	N	an..3	

Notes explicatives :

Donnée 5027

Règles de gestion selon le niveau d'acceptation ou rejet

- **Rejet donnée élémentaire**
IND/5027 = RDE (rejet données élémentaires)
- **Acceptation fonctionnelle d'un groupe d'informations (= Lot)**
IND/5027 = AFL (acceptation fonctionnelle d'un lot)
- **Rejet fonctionnel d'un groupe d'informations (= Lot)**
IND/5027 = RFL (rejet fonctionnel d'un lot)
- **Alerte fonctionnelle d'un groupe d'informations (= Lot)**
IND/5027 = ALT (alerte fonctionnelle d'un lot)

Donnée 5030

Règles de gestion du code de l'information selon le type d'acceptation ou rejet

Erreur sans mention du formulaire ni d'une zone

Exemple : code erreur = xxx = xx
Code_donnée (3 c) = EEG (Erreur élémentaire globale)

Erreur avec mention du formulaire et de la zone concernés

Exemple : code erreur = xxx = Code CC inconnu dans FFFFFFFF
Code_donnée (22 c) = FFFFFFFFMMIIIIDDDCC

NB : le code segment SSS n'est pas restitué

Alerte sur message sans mention du formulaire et de la zone concernés

Exemple : code erreur =xxx = xx
Code_donnée = MSG (message)

Lots donnant lieu à acceptation ou rejet

Code_donnée = MSG (message)

Tableau récapitulatif donnée 5027 et donnée 5030

Niveau_acceptation/rejet (IND/5027)	RDE	AFL	RFL	ALT
Code_donnée (IND/5030)	EEG ou FFFFFFFF ou FFFFFFFFMMIIIIDDDCC	MSG	MSG	MSG

G4	SEQ-IND-FTX-G7	M	99999
-----------	----------------	---	-------

Niv 2	FTX	TEXTE EN FORMAT LIBRE	St : D	Ré : 1	Oc : 1
<i>Fonction : Segment conditionnel contenant un complément d'informations en format texte pour la donnée identifiée dans le segment IND.</i>					

Réf.	Nom	St	Desc.	Observations
4451	QLT DE L'OBJET DU TEXTE	M	an..3	ZZZ = Défini mutuellement
4453	FONCTION DU TEXTE (CODE)	N	an..3	
C107	REFERENCE A UN TEXTE	N		
4441	Texte en format libre (code)	M	an..17	
1131	Qlt de la liste des codes	N	an..17	
3055	Org. responsable de la liste de codes (code)	N	an..3	
C108	TEXTE EN CLAIR	R		
4440	Texte en format libre	M	an..512	Texte_1/donnée
4440	Texte en format libre	D	an..512	Texte_2/donnée
4440	Texte en format libre	D	an..512	Texte_3/donnée
4440	Texte en format libre	D	an..512	Texte_4/donnée
4440	Texte en format libre	D	an..512	Texte_5/donnée
3453	LANGUE (CODE)	N	an..3	
4447	FORMAT DU TEXTE EN FORMAT LIBRE (CODE)	N	an..3	

Notes explicatives :

Attention :

Ce segment n'est jamais utilisé dans les INFENT CR émis par la DGFIP.

Il est réservé aux INFENT CR émis par les partenaires EDI vers les destinataires finaux (cf. volume 5 du CC EDI IR).

G4	SEQ-IND-FTX-G7	M	99999
G7	CCI-CAV	R	1

Niv 2 GROUPE 07	St : R	Ré : 1	Oc : 1
<i>Fonction : Groupe de segments obligatoire indiquant le code erreur, ou le code acceptation/rejet d'un lot, correspondant à la donnée identifiée dans le segment IND.</i>			

Niv 2 CCI IDENTIFICATION DE LA CARACTERISTIQUE OU CLASSE	St : M	Ré : 1	Oc : 1
<i>Fonction : Segment obligatoire spécifiant le code de la table des valeurs (code erreur, ou code acceptation/rejet d'un lot) pour la donnée identifiée dans le segment IND.</i>			

Réf.	Nom	St	Desc.	Observations
7059	CLASSE DE PROPRIÉTÉ (CODE)	N	an..3	
C502	INFORMATIONS DETAILLEES SUR LA MESURE	N		
6313	Type de mesure (code)	N	an..3	
6321	Appréciation de la mesure (code)	N	an..3	
6155	Attribut de mesure (code)	N	an..17	
6154	Attribut de mesure	N	an..70	
C240	CARACTERISTIQUE DU PRODUIT	R		
7037	Identification de la caractéristique	M	an..17	TDG = Table valeurs acceptation/rejet DGFIP
1131	Qlt de la liste des codes	R	an..17	LIS = Liste de tables
3055	Org. responsable de la liste de codes (code)	R	an..3	211 = EDIFICAS
7036	Caractéristique	N	an..35	
7036	Caractéristique	N	an..35	
4051	RAPPORT DE LA CARACTÉRISTIQUE	N	an..3	

G4	SEQ-IND-FTX-G7	M	99999
G7	CCI-CAV	R	1

Niv 3	CAV VALEUR DE LA CARACTERISTIQUE	St : R	Ré : 1	Oc : 1
<i>Fonction : Segment obligatoire spécifiant le code erreur, ou le code acceptation/rejet d'un lot, pour la donnée identifiée dans le segment IND. Si la donnée gérée est du type "erreur élémentaire", le code erreur est complété du type rejet correspondant.</i>				

Réf.	Nom	St	Desc.	Observations
C889	VALEUR DE LA CARACTERISTIQUE	M		
7111	Valeur de la caractéristique (code)	R	an..3	Valeur_table/donnée
1131	Qlt de la liste des codes	R	an..17	TDG = Table valeur acceptation/rejet DGFIP
3055	Org. responsable de la liste de codes (code)	R	an..3	211 = EDIFICAS
7110	Valeur de la caractéristique	D	an..35	Type_rejet_donnée
7110	Valeur de la caractéristique	N	an..35	

Notes explicatives :

Règles de gestion selon le niveau d'acceptation, d'alerte ou rejet

Rejet donnée élémentaire (IND/5027 = RDE (rejet données élémentaires))

CAV/7111 = code_erreur (exemple : XXX)

CAV/7110 = Type_rejet_donnée (MSG)

Acceptation fonctionnelle d'un lot (IND/5027 = AFL (acceptation fonctionnelle d'un lot))

CAV/7111 = AFL (code acceptation)

Rejet fonctionnel d'un lot (IND/5027 = RFL (rejet fonctionnel d'un lot))

CAV/7111 = RFL (code rejet)

Alerte fonctionnelle d'un message (IND/5027 = ALT (Alerte fonctionnelle d'un message))

CAV/7111 = code alerte

Tableau récapitulatif données segment IND et données segment CAV

Niveau acceptation/rejet (IND/5027)	RDE	AFL	RFL	ALT
Code donnée (IND/5030)	EEG ou FFFFFFFF ou FFFFFFFFMMIIIIDDDCC	MSG	MSG	MSG
Valeur_table/donnée (CAV/7111) Type_rejet_donnée (CAV/7110)	Code erreur (MSG)	AFL	RFL	Code erreur

Niv 0	UNT	FIN DE MESSAGE	St : M	Ré : 1	Oc : 1
<i>Fonction : Segment de service obligatoire terminant un message, indiquant le nombre total de segments dans le message et le numéro de référence de contrôle du message.</i>					

Réf.	Nom	St	Desc.	Observations
0074	NOMBRE DE SEGMENTS DANS LE MESSAGE	M	n..6	Nombre_segments_message
0062	NUMÉRO DE RÉFÉRENCE DU MESSAGE	M	an..14	Numéro_référence_message

Notes explicatives :**Donnée 0062**

Référence attribuée par l'émetteur, identique à celle mentionnée dans le segment UNH (donnée 0062).

Format et longueur donnée 0062 = n5

4.4.10 Conséquences des rejets et contenu des déclarations à réémettre

Définition : Dépôt = Déclaration 2042 et ses annexes.

4.4.10.1 Suite à contrôles de niveau 1

Niveau 1 : Contrôles de transmission et de lisibilité du support

Nature des erreurs	Niveau de rejet	Contenu à réémettre après correction
Tout type d'erreur	Rejet global de l'interchange	La totalité de l'interchange

Toutes les déclarations, corrigées le cas échéant, doivent être réémises.

4.4.10.2 Suite à contrôles de niveau 2

Niveau 2 : Contrôles de sécurisation électronique

Nature des erreurs	Niveau de rejet	Contenu à réémettre après correction
Tout type d'erreur	Rejet global de l'interchange	La totalité de l'interchange

Toutes les déclarations, corrigées le cas échéant, doivent être réémises.

4.4.10.3 Suite à contrôles de niveau 3

Niveau 3 : Contrôles syntaxiques

Nature des erreurs	Niveau de rejet	Contenu à réémettre après correction
Erreur(s) dans les segments de service de niveau interchange et groupe fonctionnel ou erreur(s) dans la structure du message AUTACK	Rejet global de l'interchange (= rejet niveau 2)	La totalité de l'interchange
Erreur(s) relevé(es) au niveau de la structure d'un message INFENT IR	Rejet du ou des messages INFENT IR erroné(s)	Le ou les messages INFENT IR qui ont été rejetés

Toutes les déclarations rejetées doivent être réémises après correction.

4.4.10.4 Suite à contrôles de niveau 4

Niveau 4 : Contrôles d'intégrabilité

Nature des erreurs	Niveau de rejet	Contenu à réémettre après correction
Tout type d'erreur	Rejet global du dépôt (Déclaration 2042 et des formulaires annexes)	La totalité du dépôt (Déclaration 2042 et des formulaires annexes)

4.4.11. Les accusés de réception restitués au redevable

Définition : Dépôt = Déclaration de revenu 2042 et ses annexes

Chaque message INFENT IR traité au niveau des contrôles d'intégrabilité (donc non rejeté à l'issue des contrôles de niveau 1, 2 et 3) donne lieu à :

⇒ **émission d'un Compte Rendu de Traitement** (INFENT CR) adressé à l'émetteur des INFENT IR (partenaire EDI mandaté ou sous-traitant) ;

Un message INFENT CR est émis systématiquement pour chaque message INFENT IR quelque soit la date effective de dépôt.

Il contient :

- le code acceptation
- ou le détail des erreurs accompagnées du ou des code(s) acceptation/rejet.

Fait générateur : à l'issue des contrôles d'intégrabilité (niveau 4), quelque soit la date effective de dépôt de la déclaration.

4.4.11.1 Contenu de la restitution des informations selon le niveau des erreurs

4.4.11.1.1 Erreurs suite à contrôles de niveau 1

Niveau 1 : **Contrôles de transmission et de lisibilité du support**

Nature des erreurs	Niveau de rejet	Restitution émetteur	Restitution redevable	Contenu à réémettre après correction
Tout type d'erreur	Rejet global de l'interchange	Message INFENT RCS vers l'émetteur (partenaire EDI mandaté ou sous-traitant)	Non	La totalité de l'interchange

4.4.11.1.2 Erreurs suite à contrôles de niveau 2

Niveau 2 : Contrôles de sécurisation électronique

Nature des erreurs	Niveau de rejet	Restitution émetteur	Restitution redevable	Contenu à réémettre après correction
Tout type d'erreur	Rejet global de l'interchange	Message INFENT RCS vers l'émetteur (partenaire EDI mandaté ou sous-traitant)	Non	La totalité de l'interchange

4.4.11.1.3 Erreurs suite à contrôles de niveau 3

Niveau 3 : Contrôles syntaxiques

Nature des erreurs	Niveau de rejet	Restitution émetteur	Restitution redevable	Contenu à réémettre après correction
Erreur(s) dans segments de service niveau interchange ou groupe fonctionnel, ou erreur(s) dans structure message AUTACK	Rejet global de l'interchange	Message CONTRL vers l'émetteur (partenaire EDI mandaté ou sous-traitant) dans les 2 jours ouvrés pleins au plus, à compter de la date de réception effective de l'interchange. NB : ce type d'erreur peut également donner lieu à erreur de niveau 2 si les éléments de sécurisation sont inexploitable.	Non	La totalité de l'interchange
Erreur(s) dans structure d'un message INFENT IR	Rejet du (des) message(s) INFENT IR erroné(s)	Message CONTRL vers l'émetteur (partenaire EDI mandaté ou sous-traitant) dans les 2 jours ouvrés pleins au plus, à compter de la date de réception effective de l'interchange	Non	Le (les) messages INFENT IR qui ont été rejetés

Un message CONTRL est émis pour tout interchange reçu comportant au moins une erreur syntaxique.

Il est adressé dans les 2 jours ouvrés pleins au plus, à compter de la date de réception des dépôts (interchange avec INFENT IR), sur un support de même nature que celui utilisé par le partenaire EDI pour l'envoi.

4.4.11.1.4 Erreurs suite à contrôles de niveau 4

Niveau 4 : Contrôles d'intégrabilité

4.5 LES PROCEDURES DE TEST

Dans EDI IR , la réception d'un interchange en mode test donne lieu à la mise en œuvre successive des 3 procédures de tests :

une pour le contrôle syntaxique ;

une pour la sécurisation électronique ;

une pour les contrôles d'intégrabilité Edi IR

Un interchange en **mode test** est identifié par :

la valeur 1 (= test d'échange) dans la donnée 0035 du segment UNB (segment d'entête de l'interchange contenant les messages INFENT IR et AUTACK).

et la mention IR3 dans la donnée 0040 des segments d'entête de groupe fonctionnel UNG (l'un contient les messages INFENT IR , l'autre le message AUTACK correspondant).

IR3 = INF_IR_ST_IT (Messages INFENT IR Sécurisés, Sécurité Test, Intégration Test)

Ces 2 valeurs sont obligatoires. Si l'une des 2 est absente, alors l'interchange sera rejeté syntaxiquement (voir volume 4, chapitre 4, section " Les contrôles syntaxiques (contrôles de niveau 3) ").

NB : Deux valeurs étaient associées à la donnée 0040 du segment UNG :

IR1 pour un interchange contenant des données réelles et une sécurisation réelle ;

IR3 pour un interchange contenant des données de test et une sécurisation de test.

4.5.1 Le test de la procédure de contrôle syntaxique

Le contrôle de la syntaxe est réalisé et un message CONTRL est émis vers le partenaire EDI "émetteur", si au moins une erreur est détectée.

L'interchange correspondant est adressé avec la valeur 1 (= test d'échange) dans la donnée 0035 du segment UNB.

4.5.2 Le test de la procédure de sécurisation électronique

Il est généré par l'utilisation, en mode test, du poste de sécurisation électronique du partenaire EDI "émetteur".

A réception, la vérification de la sécurisation électronique est effectuée sans archivage.

4.5.3. Le test des contrôles d'intégrabilité

Les contrôles d'intégrabilité sont réalisés et un message INFENT Compte rendu de Traitement (avec 1 = test d'échange dans donnée 0035 segment UNB) est alors généré pour chaque message INFENT IR reçu.

L'interchange correspondant est adressé au partenaire EDI "émetteur" avec la valeur 1 (= test d'échange) dans la donnée 0035 du segment UNB, et avec CR3 dans la donnée 0040 et IR3 dans la donnée 0044 du segment UNG. Aucune restitution n'est effectuée vers les redevables.

4.5.4 Les interchanges en mode test ou en mode réel

Codification interchange	Contrôles syntaxe	Contrôles sécurisation électronique	Contrôles intégrabilité	Emission CONTRL	Emission INFENT CR	Stockage et avis dépôt redevable
REEL UNB : 0035 non servie UNG : 0040 = IR1	OUI	OUI	OUI	OUI (si erreur)	OUI	OUI
TEST UNB : 0035 = 1 UNG : 0040 = IR3	OUI	OUI	OUI	OUI (si erreur) avec UNB/0035 = 1	OUI avec UNB/0035 = 1	NON

4.5.5 Renseignements pratiques

L'établissement de Services Informatiques de Strasbourg

C'est l'Etablissement Informatique (ESI) de Strasbourg qui assure l'exploitation des fichiers transmis via Edi IR

Ses coordonnées postales sont :

Etablissement de Services Informatiques de Strasbourg

BP 220

67 027 - STRASBOURG CEDEX

La cellule d'assistance pour les téléprocédures de l'ESI de Strasbourg

Une cellule d'assistance spécialisée en matière de transferts de données EDI est installée à l'ESI de Strasbourg.

Elle est le correspondant privilégié des partenaires EDI de la DGFIP pour tous les renseignements et les problèmes techniques ou fonctionnels relatifs aux procédures fiscales EDI.

Coordonnées des contacts :

Le service d'assistance directe aux téléprocédures peut être contacté par les médias suivants :

- courrier électronique : esi.strasbourg.assistance.edi @dgfip.finances.gouv.fr

- télécopie : 03 88 41 56 92

- téléphone : le partenaire EDI composera le numéro d'appel qui lui a été communiqué par l'ESI de Strasbourg lors de son agrément. Son appel sera filtré par un serveur vocal interactif et il sera mis en relation avec un télé conseiller.

Jeux d'essais

Les partenaires EDI nouvellement habilités sont invités à produire des jeux d'essai à l'adresse de l'ESI de Strasbourg, afin de tester les normes techniques d'échange, avant la transmission des données effectives.

Par ailleurs, tous ceux qui le souhaitent peuvent tester la conformité de leurs programmes (tests de la syntaxe et tests d'intégration) avec le présent cahier des charges.

De plus, des tests concernant la sécurisation électronique peuvent être effectués par les partenaires EDI désirant mettre en oeuvre cette fonctionnalité.

Afin de réaliser ces travaux, les partenaires EDI pourront utiliser les identifiants de leurs clients ou ceux d'une population fictive dont les identifiants sont disponibles sur le portail fiscal (www.impots.gouv.fr).

4.6. ANNEXES TECHNIQUES

GLOSSAIRE

A	
Accréditation	L'échange d'accréditation permet de transmettre à la DGFIP sa clé publique d'échange certifiée par la DGFIP. L'émission d'une donnée chiffrée sous sa clé secrète d'échange nécessite de transmettre aussi sa propre accréditation (cf. certificat).
ASCII	American Standard Code for information interchange Système de codage à 7 bits permettant la représentation des caractères alphabétiques (majuscules et minuscules), numériques et spéciaux par 128 combinaisons binaires. Les alphabets européens sont représentés par des versions étendues de l'ASCII codées sur 8 bits (prise en compte des accents et caractères spéciaux).
Atlas 400	Service de messagerie électronique proposé par France Télécom Transpac pouvant supporter des échanges de données informatisés. Ce service s'appuie sur les recommandations X.400 de l'UIT-T. Il existe trois familles d'application : messagerie – diffusion d'information – échange de fichiers. Les messageries X 400 sont les supports les plus fréquemment utilisés pour la mise en œuvre de l'EDI.
Authentification	Elle permet d'identifier de façon formelle l'émetteur d'un fichier par le contrôle de son accréditation et de sa signature.
B	
BOI	Bulletin Officiel des Impôts. Publication officielle de la direction générale des impôts présentant les modalités d'application d'un texte (loi, décret).
Bi-clé asymétrique	Ensemble des paramètres utilisés dans un algorithme cryptographique asymétrique. Un bi-clé asymétrique est composé d'un ensemble de paramètres rendus publics, globalement appelés la clé publique, et d'un ensemble de paramètres conservés secrets par le propriétaire du bi-clé, et appelés la clé privée. Voir clés publiques et privées.
C	
Carte Autorité	Carte à microprocesseur détenue par la DGFIP, contenant le jeu de clés RSA autorité, qui permet le calcul des accréditations pour les cartes échange des partenaires EDI. Cette opération est réalisée lors des séances de personnalisation de cartes échanges.
CEFACT	Centre for Facilitations of Procedures and Practices for Administration, Commerce and Transport (Centre des Nations unies pour la Facilitation des Pratiques dans l'Administration, le Commerce et le Transport). Le CEFACT a remplacé à Genève le WP.4 et ses deux groupes d'experts. Le CEFACT rassemble les groupes de travail dont le principal est l'EWG, EDIFACT Working Group, qui maintient le standard EDIFACT-ONU.
Certificat	Cf. accréditation.
CFT	Cross File Transfert. Logiciel de télétransmission développé par la société SOPRA permettant le transfert direct de fichiers via TRANSPAC.
Chiffrage ou Chiffrement	Procédé visant à transformer, à l'aide de conventions secrètes, des informations ou signaux clairs en informations ou signaux inintelligibles pour des tiers. Le procédé peut également permettre de réaliser l'opération inverse, grâce à des matériels ou logiciels conçus à cet effet (art. 28 de la loi du 29 décembre 1990). Ce processus utilise généralement des algorithmes cryptographiques. Le terme chiffrement devrait être réservé au mécanisme visant à rendre le service de sécurité de confidentialité (voir ISO7498-2). L'opération inverse est alors le déchiffrement.

	Le décryptage est une opération effectuée par le cryptanalyste qui ne connaît pas la clé de déchiffrement (agresseur ou Etat) visant à rétablir le clair ou retrouver la clé ayant servi à chiffrer
Clé privée / Clé secrète	Partie du bi-clé asymétrique qui n'est connue que de son propriétaire. Cette définition doit être scrupuleusement respectée lorsque le bi-clé est utilisé pour la signature numérique, et d'autant plus que le service de non-répudiation doit être assuré.
Clé publique	Partie du bi-clé asymétrique qui est communiquée aux utilisateurs pour vérifier ou chiffrer. Cette clé n'est donc pas secrète, ce qui ne veut pas dire qu'elle doit être publiée, il suffit qu'elle soit communicable/communiquée aux entités qui en ont besoin. L'intégrité et l'authenticité de la clé publique sont essentielles et peuvent être assurées par un processus de certification.
Clé publique / Clé secrète	Elles mettent en œuvre l'algorithme RSA (du nom des inventeurs Rivest, Shamir et Adleman). Il s'agit d'un Algorithme à "clé publique" qui utilise deux clés différentes, l'une pour le chiffrement, l'autre pour le déchiffrement. Tout message chiffré par l'une ne peut être déchiffré que par l'autre. L'une des clés est rendue publique, l'autre doit rester secrète et caractérise son détenteur. Dans le cas d'un échange de données chiffrées par la clé secrète de l'émetteur, le correspondant est assuré de l'authentification et de la non-répudiation du message car l'émetteur est seul à posséder la clé de chiffrement.
CNIL	Commission Nationale de l'Informatique et des Libertés. Créée en 1974, elle a pour but de permettre à quiconque se sachant répertorié dans un fichier informatique, de vérifier et de modifier la qualité des informations le concernant. Les traitements automatisés d'informations nominatives opérés pour le compte d'un établissement public ou d'une personne morale de droit privé gérant un service public, décidés par une loi ou un acte réglementaire, requièrent préalablement un avis motivé de la CNIL. Les traitements sont ensuite déclarés auprès de la CNIL par les personnes ou organismes qui les mettent en œuvre. La CNIL vérifie que le traitement satisfait aux exigences de la loi.
Condensat	Appelé aussi sceau. Résultat d'une opération de scellement.
CTA	Cellule Technico Administrative. Les CTA sont des cellules spécialisées installées dans les Etablissements de Services informatiques (ESI). Ainsi, au sein du CSI de Strasbourg, il existe une CTA EDI IR chargée de répondre aux partenaires de la procédure EDI IR sur des questions fonctionnelles ou techniques.

D

Dématérialisation	La dématérialisation d'un document est le remplacement de ce document sous forme papier par son équivalent (image ou seulement identité de contenu) électronique. Il peut s'agir d'un transfert sur réseau de transmissions de données ou de son inscription sur support tel que bande magnétique.
Dépôt	Ensemble des documents relatifs à un même dossier et adressés dans un même interchange.
DGFIP	Direction générale des Finances Publiques.

E	
EBCDIC	<p>EBCDIC est un système de codage de caractères alphabétiques et numériques, principalement utilisé sur les mini et gros ordinateurs centraux IBM.</p> <p>Dans un fichier codé en EBCDIC, chaque caractère alphabétique et numérique est représenté par un nombre binaire de 8 bits (une suite de "1" et de "0").</p> <p>256 caractères sont donc possibles ($2^8 = 2$ puissance 8) pour traduire des lettres, des chiffres et des caractères spéciaux.</p>
EDI	<p>Echange de Données informatisé ou Electronic Data Interchange.</p> <p>Transfert de données structurées, suivant des standards pré-établis de messages, d'ordinateur à ordinateur par des moyens électroniques.</p> <p>La structuration des données s'effectue selon un accord préalable conclu entre les parties intéressées.</p>
EDIFICAS	<p>EDI in the Financial, Information, Cost, Accounting and Audit, and Social Areas. Conseil supérieur de l'Ordre des experts-comptables et comptables agréés.</p>
<hr/>	
G	
GUM	<p>Guide Utilisateur de Message.</p> <p>Manuel décrivant les règles nécessaires à l'exploitation et à la transmission d'un message EDI/EDIFACT donné et de ses composantes. Il sert notamment à préciser le sens des données, l'agrément de leur structure, le niveau de syntaxe utilisé, des prescriptions en matière de sécurité. Il s'adresse aux utilisateurs (fonctionnels intéressés dans l'entreprise).</p>
<hr/>	
I	
INFENT CR (ou CRT)	<p>INFENT Compte Rendu de Traitement : Structure du message INFENT (et nom du Guide Utilisateur correspondant) destiné à transmettre l'accusé de réception de chaque message INFENT IR traité.</p>
INFENT IR	<p>INFENT EDI IR : Structure du message INFENT (et nom du Guide Utilisateur correspondant) destiné à transmettre les données des flux de IR.</p>
<hr/>	
L	
N	
Non-répudiation	<p>Elle consiste à donner la preuve non réfutable qu'un message a bien été émis. De ce fait, l'émetteur ne pourra nier avoir envoyé le message. Cette fonction est supportée par la mise en œuvre de la signature.</p>
O	
Opposition	<p>La DGFIP met un dispositif ou un partenaire EDI en opposition lorsqu'elle estime que les données pouvant être transmises avec ce dispositif ou par ce partenaire ne sont pas fiables.</p>
P	
Partenaire EDI	<p>Les partenaires EDI (cabinet d'expertise comptable, organisme agréé, société de services informatiques ...) sont des prestataires de services habilités par la DGFIP dans le cadre d'une convention pour lui transmettre des données fiscales et comptables.</p>
PESIT	<p>Le protocole PESIT a été initialement conçu pour le raccordement des Centres de Traitements Bancaires. Ce protocole, intégrant des mécanismes de compression et de reprise très sophistiqués est devenu une référence dans le monde de la communication X 25.</p>
<hr/>	
R	
Rejeu	<p>Contrôle des éléments de preuve. C'est la possibilité de s'assurer à posteriori de la sécurisation d'un échange. Il s'agit de rejouer le processus de certification (vérification de la signature du fichier) de manière neutre pour les intervenants. Un expert désigné par l'administration ou par l'autorité judiciaire doit pouvoir assister à l'opération de rejeu.</p>

S	
Scellement	Il consiste à transformer un texte en un condensat par compression de ce texte. Le dispositif de sécurisation de la DGFIP utilise une fonction de hashing SHA (Secure Hashing Algorithm), qui fournit une valeur de contrôle d'intégrité. Elle n'utilise aucune clé ni pour son calcul ni pour sa vérification.
Signature électronique	La signature est le résultat du chiffrement des données à signer ou, par souci d'optimisation, de leur sceau par la clé secrète de l'émetteur. Elle est donc indissolublement liée au message signé et à l'identité du signataire.
SIP	Service des impôts des particuliers en charges du traitement des dossiers
SIREN	Numéro d'identification des entreprises professionnelles (fichier national), attribué par l'INSEE.
SIRET	Numéro d'identification des établissements professionnels (fichier national), attribué par l'INSEE.
SPI/numéro fiscal	Identifiant d'une personne pour l'impôt sur le revenu.

T	
Transcodage	Les informations traitées par les ordinateurs ont une représentation binaire fixée dans un code. Il existe plusieurs systèmes de codage. Les modes de transmission des données et ceux utilisés dans les ordinateurs eux-mêmes ne sont pas forcément les mêmes. Il y a alors un changement de code de représentation pour chaque caractère : c'est le transcodage.
Transpac	Réseau National Français de Transmission des Données par paquets en norme X 25, géré par la société TRANSPAC, filiale de France Télécom.

X	
X 25	Protocole de transmission de données à longue distance. Le réseau Transpac est un réseau X 25.
X 400	Protocole de transmission de données par messagerie électronique
