



**RÉPUBLIQUE
FRANÇAISE**

*Liberté
Égalité
Fraternité*

Cahier des charges CESOP

Art. 286 sexies du Code Général des Impôts

Date: 20/12/2024

Version: 1.70

Auteur: DGFIP / bureau SJCF-4A



**MINISTÈRE
DE L'ÉCONOMIE
DES FINANCES
ET DE LA SOUVERAINETÉ
INDUSTRIELLE ET NUMÉRIQUE**

*Liberté
Égalité
Fraternité*

Historique des révisions

Version	Date	Auteur	Description
1.00	25/10/2022	DGFIP, bureau SJCF-4A	Cahier des charges pour la collecte des informations auprès des prestataires de services de paiement en vue de leur transfert dans la plateforme européenne CESOP
1.10	29/12/2022	DGFIP, bureau SJCF-4A	Ajout de l'équivalence des règles de gestion (RG) dans la liste des codes erreurs (3.2.3.2) Mise à jour du plan de la partie 3 – Description des données Ajout d'une partie 5 – Compte-rendu Métiers
1.20	18/04/2023	DGFIP, bureau SJCF-4A	Mise à jour suite à la publication du XSD 3.10 puis 4.00
1.30	22/05/2023	DGFIP, bureau BSI2	Version agréementée de la partie décrivant les modalités de dépôt
1.33	26/05/2023	DGFIP, bureau BSI2	Corrections des codes erreurs Refonte du chapitre 5
1.34	30/05/2023	DGFIP, bureau BSI2	Mise à jour des codes erreurs pour passer en v4.0
1.40	30/06/2023	DGFIP, bureau BSI2	Refonte de la partie 4, mise à jour de la partie 2, ajout/modification des exemples. Prise en compte du schéma 4.02 publié en juin par l'UE.
1.50	22/12/2023	DGFIP, bureau SJCF-4A	Mise à jour suite à la publication du XSD 4.61 Modifications au « 1.2 Objectifs » Ajout au « 2 Modalités de dépôt » de la procédure d'immatriculation préalable nécessaire pour les déclarants non-résidents Correction de la description de la règle de gestion MH-BR-0120
1.60	04/03/2024	DGFIP, bureau SJCF-4A	Ajout de la clé publique de chiffrement en annexe 6.4
1.61	05/04/2024	DGFIP, bureau SJCF-4A	Ajout des coordonnées de l'Assistance au 2.8

Version	Date	Auteur	Description
1.70	20/12/2024	DGFIP, bureau SJCF-4A	Mise à jour suite à la publication du XSD 5.00 : <ul style="list-style-type: none"> • Pour les attributs dont les valeurs acceptées sont TRUE ou FALSE (ex : IsRefund), possibilité de mettre '0' pour 'FALSE' et '1' pour 'TRUE' • Ajout du BIC parmi les valeurs acceptées pour AccountIdentifierType (en plus de 'IBAN', 'OBAN', et 'OTHER') • Ajout de la valeur 'VOES' (Non-union scheme/VOES identifier) parmi les valeurs acceptées pour TAXIdType • TransactionIdentifier : valeur de texte acceptée passe de 40 à 100 caractères • TransactionDateType : introduction d'une nouvelle valeur 'CESOP705' (Settlement Date) • Suppression de la règle 30010 • Introduction de la nouvelle règle 20120 • Introduction de la nouvelle règle 20130 • Introduction de la nouvelle règle 20140 • Introduction de la nouvelle règle 40090 • Modification de la règle 45030

Table des matières

1 INTRODUCTION.....	6
1.1 CADRE JURIDIQUE.....	7
1.2 OBJECTIFS.....	8
1.3 PUBLIC CONCERNE.....	8
1.4 DOCUMENTS DE REFERENCE.....	8
1.5 ABREVIATIONS ET ACRONYMES.....	10
2 MODALITÉS DE DÉPÔT.....	12
2.1 REGLES DE NOMMAGE DES FICHIERS DEPOSES.....	15
2.2 CRÉATION DU FICHIER XML.....	16
2.3 FORMAT DE COMPRESSION DES FICHIERS.....	17
2.4 CHIFFREMENT DES FICHIERS.....	17
2.5 GESTION DES CLÉS DE CHIFFREMENT.....	17
2.6 MESSAGE STATUT DE NIVEAU 1.....	18
2.6.1 Nommage et résultat de Validation.....	18
2.6.2 Contrôles appliqués par la DGFIP avant transmission à l'UE.....	19
2.6.2.1 Contrôles techniques/fichier illisible.....	19

2.6.2.2 Rejets métier de niveau fichiers.....	21
2.7 MESSAGE STATUT DE NIVEAU 2.....	25
2.8 ASSISTANCE.....	26
3 DESCRIPTION DES DONNÉES.....	27
3.1 CARACTÉRISTIQUES DES MESSAGES XML.....	27
3.1.1 Schémas applicables.....	27
3.1.2 Le message et les blocs de données CESOP.....	27
3.2 DÉFINITION DES ÉLÉMENTS DE DONNÉES DE PAIEMENT A LA RACINE DU MESSAGE CESOP100.....	28
3.2.1 MessageSpec_Type.....	29
3.2.1.1 MessageType_Type.....	32
3.2.1.2 Message_TypeIndic_Type.....	33
3.2.1.3 ReportingPeriod_Type.....	33
3.2.2 PaymentDataBody_Type.....	34
3.2.2.1 ReportingPSP.....	34
3.2.2.1.1 PSP_Type.....	34
3.2.2.1.2 PSPId_Type.....	34
3.2.2.2 ReportedPayee.....	35
3.2.2.2.1 TAXIdentifier_Type.....	37
3.2.2.2.2 AccountIdentifier_Type.....	37
3.2.2.2.3 ReportedTransaction_Type.....	38
3.2.2.2.4 Representative_Type.....	40
3.2.2.2.5 PayerMS_Type.....	40
3.2.3 ValidationResult_Type.....	41
3.2.3.1 ValidationResultType_Type.....	41
3.2.3.2 ValidationError_Type.....	41
3.2.3.3 Liste des codes erreurs et règles de gestion.....	42
3.3 DÉFINITION DES TYPES COMMUNS D'ÉLÉMENTS XSD.....	48
3.3.1 Refund_Type.....	48
3.3.2 Year_Type.....	48
3.3.3 Quarter_Type.....	49
3.3.4 UUID.....	49
3.3.5 PSPRole_Type.....	49
3.3.6 PSPRoleType_Type.....	49
3.3.7 VATId_Type.....	50
3.3.8 VATIdentification_Type.....	51
3.3.9 TAXId_Type.....	51
3.3.10 TAXIdType_Type.....	51
3.3.11 TAXIdentification_Type.....	52
3.3.12 Amount_Type.....	52
3.3.13 AmountCurrency_Type.....	52
3.3.14 Name_Type.....	53
3.3.15 NameType_EnumType.....	53
3.3.16 AccountIdentifierType_Type.....	54
3.3.17 Email_Type.....	54
3.3.18 WebPage_Type.....	54
3.3.19 PaymentMethod_Type.....	54
3.3.20 PaymentMethodType_Type.....	55
3.3.21 TransactionDate_Type.....	56
3.3.22 TransactionDateType_Type.....	56
3.3.23 dateTimeWithRequiredTimeZone.....	56

3.3.24	StringMin1Max20_Type.....	57
3.3.25	StringMin1Max40_Type.....	57
3.3.26	StringMin1Max100_Type.....	58
3.3.27	StringMin1Max200_Type.....	58
3.3.28	StringMin0Max200_Type.....	58
3.3.29	StringMin1Max400_Type.....	59
3.3.30	StringMin1Max1000_Type.....	59
3.3.31	StringMin1Max4000_Type.....	59
3.3.32	AdressFix_Type.....	60
3.3.33	Address_Type.....	61
3.3.33.1	LegalAdressType_Enum Type.....	62
3.3.34	DocSpec_Type.....	62
3.3.35	DocTypeIndic_EnumType.....	63
4	NOTICE EXPLICATIVE.....	64
4.1	RÈGLES DE GESTION DE LA NORME CESOP100.....	64
4.2	CADRE GÉNÉRAL.....	64
4.3	VALIDATION DU MESSAGE DE DONNÉES DE PAIEMENT.....	64
4.4	DÉCLARATIONS NE COMPORTANT AUCUN PAIEMENT À DÉCLARER.....	65
4.5	DÉCLARATION RECTIFICATIVE.....	66
4.5.1	Cadre général.....	66
4.5.2	Messages correctifs.....	66
4.5.2.1	Tableau : correction après validation partiellement négative.....	68
4.5.2.2	Tableau : correction spontanée par le PSP d'un fichier initialement validé. .	69
4.5.3	Précisions.....	72
4.5.3.1	Remboursements.....	72
4.5.3.2	Corrélation entre différents envois.....	72
4.6	RÈGLES DE GESTION ET MESSAGES D'ERREUR.....	73
4.6.1	Règles de gestion communes.....	73
4.6.2	Règles de gestion relatives aux bénéficiaires déclarés.....	76
4.6.3	Règles de gestion relatives aux transactions déclarées.....	78
4.6.4	Règles de gestion techniques.....	79
5	EXEMPLES DE SCENARII DE DÉPÔT DE FICHIER(S).....	81
5.1	SOUMISSION D'UN MESSAGE DE DONNÉES DE PAIEMENTS.....	81
5.2	REJET D'UN MESSAGE DE DONNÉES DE PAIEMENT PAR LA DGFIP.....	82
5.3	EXEMPLE D'ENVOI PARTIELLEMENT REJETÉ PAR CESOP-UE, CORRIGÉ PAR LE PSP PUIS VALIDÉ PAR CESOP-UE.....	84
5.4	EXEMPLE D'ENVOI SPONTANÉ DE DONNÉES MANQUANTES DANS UN ENVOI PRÉCÉDENT. CORRECTION SUITE À UN REJET PARTIEL ET CORRECTION SPONTANÉ.....	86
6	ANNEXES.....	93
6.1	DÉFINITION DU SCHÉMA XML.....	93
6.2	CARACTÈRES AUTORISÉS.....	95
6.3	MODULE DE VALIDATION DE CESOP-UE.....	96
6.4	CLÉ PUBLIQUE DE CHIFFREMENT.....	9

AVERTISSEMENT

La présente version 1.70 du cahier des charges techniques de l'administration fiscale française, transposant les évolutions du schéma dans sa dernière version publiée 4.03 (XSD User Guide version 5.00), ne doit être utilisée qu'à compter de la collecte des données CESOP relatives au premier trimestre 2025, soit pour la déclaration trimestrielle commençant le 1^{er} avril 2025.

Les données relatives au quatrième trimestre 2024 devront être déclarées en janvier 2025 sous la version 4.02 du schéma XML CESOP actuellement en vigueur.

L'administration fiscale française n'assurant pas la rétrocompatibilité des versions antérieures du schéma, les déclarants devront utiliser la version 4.02 du schéma XML CESOP jusqu'à la déclaration des données relatives au quatrième trimestre 2024.

A compter de la collecte des données relatives au premier trimestre 2025, les déclarants devront utiliser la version 4.03 du schéma XML CESOP.

1 INTRODUCTION

Tirant parti de la mobilité des capitaux au sein du marché intérieur européen, le commerce électronique transfrontalier s'est fortement développé ces dernières années pour faciliter la vente de biens et de prestations de services transfrontaliers aux consommateurs finaux dans les États membres.

Cet essor du commerce électronique transfrontalier a cependant permis à certaines entreprises de frauder en se soustrayant à leurs obligations en matière de TVA, afin de se procurer des avantages commerciaux indus.

Au sein de l'UE, le principe de la taxation au lieu de destination ainsi que l'absence d'obligations comptables pour les consommateurs finaux rendent possibles ce schéma de fraude. Il est donc nécessaire de donner aux États membres de consommation un outil capable de détecter la fraude transfrontalière à la TVA.

1.1 CADRE JURIDIQUE

La [directive \(UE\) 2020/284 du Conseil du 18 février 2020 modifiant la directive 2006/112/CE](#) en ce qui concerne l'instauration de certaines exigences applicables aux prestataires de service de paiement (ci-après « **la Directive** ») a été adoptée par le Conseil le 18 février 2020.

Elle a été transposée en droit interne par l'article 286 sexies du CGI, dont les dispositions entrent en vigueur le 1^{er} janvier 2024 et dont les modalités seront détaillées dans un décret en Conseil d'Etat.

L'article 286 sexies du CGI instaure une obligation pour les prestataires de services de paiement de déclarer à l'administration toutes les opérations de paiement à destination de bénéficiaires ayant reçu plus de vingt-cinq paiements transfrontaliers, en provenance d'un autre État membre, lors du précédent trimestre civil.

Le contenu des informations à déclarer sera précisé dans le futur décret.

L'article 286 sexies du CGI prévoit quant à lui les sanctions applicables en cas de manquement à l'obligation déclarative.

Des précisions sur les modalités déclaratives des dispositifs transfrontières seront apportées au BOFIP.

1.2 OBJECTIFS

L'objectif de ce document est de fournir un guide de l'utilisateur pour la constitution et le dépôt des fichiers relatifs au dispositif déclaratif « CESOP ».

Ce guide de l'utilisateur vise notamment à décrire de façon détaillée les informations à collecter selon le schéma XML « CESOP » en vue de leur transmission à l'administration fiscale.

Le schéma XML pour la déclaration nationale a été élaboré par la DGFIP sur la base de spécifications convenues au niveau communautaire. Un certain nombre de règles nationales de validation doivent être prises en compte lors de la création du fichier.

Le présent cahier des charges décrit les procédures suivantes :

- Transmission des données relatives aux opérations de paiement devant faire l'objet d'une déclaration par les prestataires de services de paiement concernés se connectant au portail professionnel au moyen d'un fichier XML standardisé via le portail « <https://www.impots.gouv.fr> » ;
- Envoi automatisé par la DGFIP des fichiers vers un registre de la commission européenne au format XML.
- Récupération des comptes-rendus métiers (CRM) / message status faisant état de la validation par la DGFIP et par l'UE des fichiers transmis

1.3 PUBLIC CONCERNE

Les professionnels soumis aux obligations prévues à l'article 286 sexies du CGI.

1.4 DOCUMENTS DE REFERENCE

Tableau 1: Documentation de référence

Référence	Titre	Référence	Version	Date
DIR20/284	DIRECTIVE (UE) 2020/284 DU CONSEIL du 18 février 2020 modifiant la directive 2006/112/CE en ce qui concerne l'instauration de certaines exigences applicables aux prestataires de services de paiement	32020L0284	N/A	18/02/2020
USER GUIDE	Guide utilisateur décrivant les échanges CESOP et leur implémentation pratique, publié par l'UE.	https://taxation-customs.ec.europa.eu/document/download/bd01577a-6e6f-4465-	5.10	22/10/2024

Référence	Titre	Référence	Version	Date
		b97c-74b4e635eec8_en?filename=CESOP%20%20XSD%20User%20Guide%20v6.00%20and%20corresponding%20XSD%20package.zip		

Tableau 2: Documentation juridique applicable

Article	Source	Date de signature	Date d'entrée en vigueur
Article 286 sexies	CGI	1 ^{er} janvier 2024	1 ^{er} janvier 2024
Décret n° 2023-1149 du 6 décembre 2023 pris pour l'application de l'article 286 sexies du code général des impôts	JORF (NOR : ECOE2312008D)	6 décembre 2023	1 ^{er} janvier 2024

1.5 ABREVIATIONS ET ACRONYMES

Le tableau 3 contient les abréviations et acronymes nécessaires à la compréhension du document.

Tableau : Abréviations et Acronymes

Abréviation/ Acronyme	Définition
CESOP	Central Electronic System of Payment Information = Système électronique central concernant les informations sur les paiements
DG TAXUD	Directorate General Taxation and Customs Union = Direction générale de la fiscalité et de l'union douanière
EU	European Union = Union Européenne
ID	Identifier = Identifiant
MS	Member State = État membre
MS1	Message status de validation de premier niveau. À considérer par le PSP comme un accusé de bonne réception DGFIIP.
MS2	Message status de validation de second niveau. Indique le résultat du contrôle effectué par le système CESOP-UE.
RG	Règle de gestion

Abréviation/ Acronyme	Définition
TIN	Tax Identification Number = Numéro d'identification fiscale
XML	eXtensible Markup Language = Langage de balisage extensible
XSD	XML Schema Definition = Définition du schéma XML

2 MODALITÉS DE DÉPÔT

Pour déposer le fichier contenant sa déclaration « CESOP », le Prestataire de Service de Paiement (PSP) se connecte à son espace professionnel pour déposer ses déclarations « CESOP ».

L'accès au portail professionnel nécessite pour tout usager une création de son espace professionnel, si cela n'a pas été fait pour d'autres obligations déclaratives :

https://inscriptionpro.impots.gouv.fr/opale_inscription/indexCreationEspace.jsp

Il sera nécessaire ensuite, après obtention d'un compte permettant d'accéder à son espace professionnel, de s'inscrire au service « Déclarer > Paiements transfrontaliers - CESOP ».

Ces procédures d'inscription et d'adhésion à des services sont décrites ici :

<https://www.impots.gouv.fr/fiches-focus-sur-les-teleprocedures>

Par la suite, une fois authentifié à son espace PRO, il se connecte à l'application "Déclarer paiements transfrontaliers - CESOP" et est redirigé vers une application dénommée PASSTRANS pour déposer le fichier en utilisant le protocole HTTPS, non sans avoir choisi au passage pour quel SIREN le déposant souhaite déclarer.

En effet, l'inscription au service Déclarer paiements transfrontaliers CESOP se fait pour un SIREN. Si un même compte espace PRO doit déposer des fichiers pour le compte de plusieurs entreprises, il sera nécessaire d'effectuer plusieurs fois l'inscription au service pour chacun des SIRENs.

Les fichiers ainsi déposés dans PASSTRANS seront acheminés jusqu'à une application dédiée puis traités par un traitement batch qui se chargera d'ouvrir l'archive chiffrée par le déclarant préalablement au dépôt (voir ci-dessous) et de contrôler le contenu (voir aussi ci-dessous les contrôles appliqués par la DGFIP avant transmission à l'UE).

Sous 24h, et au plus 72H, le PSP récupère dans son espace le compte-rendu du traitement par la DGFIP des fichiers qu'il a déposés. Ce CR est désigné dans la suite de ce document par « message status de premier niveau » ou « CRM de premier niveau » (CRM = compte-rendu métier).

Pour les PSP dit "non -résidents" (immatriculés hors de France mais opérant des services de paiement en France, via un passeport européen par exemple) qui n'ont pas de SIREN pourront obtenir un IDSP (identifiant de substitution provisoire) en guise de SIREN afin de pouvoir se créer un compte dans l'espace PRO impot.gouv.

Pour obtenir un numéro IDSP, il conviendra de suivre la procédure suivante et envoyer les documents demandés à l'attention de la cellule Immatriculation du SIEE de la DINR : siee.immatriculation@dgfip.finances.gouv.fr

- le formulaire EEO (cerfa 15928*04, téléchargeable en suivant ce lien : https://www.formulaires.service-public.fr/gf/cerfa_15928.do) correctement rempli et signé. Ce formulaire doit indiquer une adresse de courriel actuelle de la société.

Les PSP seront invités à mentionner dans l'encadré "ACTIVITÉ " le type de tiers-déclarants, objet de la demande, à savoir "prestataire de services de paiements qui doivent déclarer des opérations de paiements transfrontaliers"

- une copie du Registre du Commerce et des Sociétés dans le pays d'origine (liste non-exhaustive) :

- Gewerbe-Ummeldung (1900) (DE)

- CAMERA DI COMMERCIO INDUSTRIA ARTIGIANATO E AGRICOLTURA (IT)

- Handelsregister B (3220) (DE)

- REGISTRADORES MERCANTILES DE ESPANA (ES) (3220) ou (1900)

- CERTIFICADO DE SITUACION CENSAL (1900) (ES)

- CERTIFICADO DE SITUACION CENSAL (ES) si pas de RCS

- COMPANIES HOUSE (APPLICATION TO REGISTER A COMPANY) (GB)

- COMPANIES HOUSE (CHANGE OF REGISTERED OFFICE ADDRESS) (GB)

- HM REVENUE & CUSTOMS (GB)

- CERTIFICATE OF CORPORATION ON CHANGE OF NAME (GB)

- Business Register extract Netherlands Chamber of Commerce (NL)

- KRAJOWY REJESTR SADOWY (PL)

- OFICIUL NAȚIONAL AL REGISTRULUI COMERȚULUI (RO)

- FIRMENREGISTER (AT)

- une copie des statuts et de la société ET une traduction des principaux éléments (liste non-exhaustive) :

- Gesellschaftsvertrag /BEGLAUBIGTE / SATZUNG (DE)

- ISTATAI (I SKYRIUS BENDROSIOS NUOSTATOS) (LT)

- YHTIÖJÄRJESTYS (FI)

- ESCRITURA DE CONSTITUCION DE SOCIEDAD DE RESPONSABILIDAD LIMITADA (ES)

- AKTE VAN STATUTENWIJZIGING (NL)

- NUOSTATAI (LT)

- VEDTÆGTER (DK)

- AKT NOTARIALNY (PL)

- ACTUL CONSTITUTIV (RO)

- CERTIFICATE OF INCORPORATION OF A PRIVATE LIMITED COMPANY (GB)

- BOLAGSORDNING (SE)

- CONSTITUICAO DE SOCIEDADE (PT)

- ACTUL CONSTITUTIV (RO)

- GESELLSCHAFTSVERTRAG (AT)

- un mandat correctement complété et signé de deux parties

2.1 REGLES DE NOMMAGE DES FICHIERS DEPOSES

L'application CESOP - DGFIP dédiée se chargera de transmettre au SI de l'UE le fichier déposé. Cette dernière en réponse émettra également un compte-rendu de validation indiquant si des corrections doivent être apportées à la déclaration ou même qu'un redépôt complet est nécessaire. Ce CR est désigné dans la suite de ce document par « message status de second niveau ». Il sera acheminé également jusqu'à l'espace PRO du déclarant.

Pour un fichier déposé, le déclarant recevra donc 2 comptes-rendus. Ces CRMs seront disponibles 45 jours dans l'espace Passtrans qui a été utilisé pour l'envoi du fichier, sous la rubrique « Transfert > Fichiers reçus ». Un courriel d'alerte est transmis à l'adresse mail associée au compte Espace PRO qui a déposé le fichier concerné pour CRM rendu disponible.

Le nom du fichier contenant la déclaration CESOP et déposé par un PSP devra remplir le formalisme de nommage suivant :

PMT-<quarter>-<year>-<country-MS>-<PSPIId>-<part_number>, où:

- PMT pour 'message de données de paiement'
- Quarter = trimestre déclaré
- Year = année déclarée
- Pays = pays d'accueil/code du pays membre d'origine (ISO-3166 Alpha 2)
FR pour la France
- PSPIId = identification du PSP déclarant (le code BIC ou tout autre code d'identification d'entreprise qui identifie sans ambiguïté le prestataire de services de paiement) conformément à l'article 286 sexies du CGI. Il est censé être en cohérence avec la balise PaiementDataBody>ReportingPSP>PSPIId (Voir 3.2.2.1.1 et 3.2.2.1.2) du fichier.
- part_number: un même PSP peut-être amené à déposer plusieurs fichiers pour le même trimestre. Dans ce cas, dans le nom du fichier, doit apparaître le numéro d'ordre sous la forme « x-x » avec x incrémenté pour chacun des fichiers. L'UE laisse également la possibilité d'indiquer le nombre total de fichiers qui seront transmis sous la forme x-y, mais il est difficile à anticiper, aussi la DGFIP privilégie le formalisme x-x et transmettra de toute façon un fichier déposé x-y en x-x à l'UE.

Exemple : Un PSP français dont le SIREN est 310499959 qui déposerait un fichier déclaration pour le 1er trimestre 2024 devrait nommer son fichier comme suit :

PMT-Q1-2024-FR-310499959-1-1.gpg

A noter que le fichier XML contenant la déclaration CESOP sera compressé au format zip puis crypté avec le logiciel GnuPG (format de cryptographie OpenPGP) avec l'extension « gpg » (cf respectivement les sections 2.3. et 2.4.). Ainsi, le fichier déposé aura l'extension .gpg.

En pratique, les étapes ainsi que les noms correspondants sont les suivants :

1. Création du fichier xml (cf. section 2.2.)

Le nommage du fichier est

PMT-<quarter>-<year>-<country-MS>-<PSPIId>-<part_number>.xml

2. Compression du fichier xml au format zip (cf. section 2.3.)

Le nommage du fichier est :

PMT-<quarter>-<year>-<country-MS>-<PSPIId>-<part_number>.zip

3. Cryptage du fichier zip au format gnupg (cf. section 2.4.)

Le nommage du fichier est :

PMT-<quarter>-<year>-<country-MS>-<PSPIId>-<part_number>.gpg

4. Dépôt du fichier sur PASSTRANS

Par conséquent, au moment du dépôt du fichier sur la plateforme PASSTRANS, le fichier doit être correctement nommé et crypté:

PMT-<quarter>-<year>-<country-MS>-<PSPIId>-<part_number>.gpg

2.2 CRÉATION DU FICHIER XML

Le fichier déposé devra respecter les standards XML et être conforme aux schémas XSD qui accompagnent ce cahier des charges.

Le fichier XML doit être encodé au format **UTF-8 (sans BOM)** être conforme aux règles de gestion et contrôles spécifiques à la collecte CESOP de la DGFiP décrites chapitre 2.6, ainsi que celles plus globales imposées par l'UE et décrites chapitre 4.6

Le schéma des échanges est disponible à l'adresse suivante, il est décrit également dans la suite du document :

https://taxation-customs.ec.europa.eu/document/download/bd01577a-6e6f-4465-b97c-74b4e635eec8_en?filename=CESOP%20-%20XSD%20User%20Guide%20v6.00%20and%20corresponding%20XSD%20package.zip

Afin de ne pas surcharger les équipements une taille limite est fixée, autour d'environ 100 Mo. Toutefois, le contrôle de premier niveau appliqué par la DGFiP se portera en fait sur le nombre total de transactions déclarées dans le fichier, indépendamment du nombre de bénéficiaire. Le seuil de rejet est porté à 135 000 balises ReportedTransaction au sein du fichier, peu importe comment elles sont ventilées dans d'éventuelles balises ReportedPayee (=Bénéficiaires). Cela correspond à une taille de fichier estimée autour de 100 Mo.

Une fois le fichier produit côté PSP, nous vous invitons à le valider avant de constituer l'archive (Voir 2.1 & 2.3 & 2.4) et de la déposer via l'espace PRO. Pour ce faire, il existe un utilitaire développé par l'Union Européenne qui vérifie un certain nombre de règle de gestion. Néanmoins, cet utilitaire étant autonome, il n'a pas accès à une éventuelle BDD. La corrélation entre les fichiers et les enregistrements initiaux et correctifs (Voir 4.5) ne peut donc être vérifiée par cet utilitaire, de même par exemple pour un éventuel doublonnage de l'identification technique du fichier (balise MessageRefId).

Cet utilitaire est téléchargeable ici :

https://taxation-customs.ec.europa.eu/document/download/40729317-f4f7-4a80-92b7-646bf1ca387b_en?filename=CESOP%20Validation%20Module%20v1.6.0%20User%20Manual%20v4.00.zip

2.3 FORMAT DE COMPRESSION DES FICHIERS

Les fichiers XML transmis devront obligatoirement être compressés au format ZIP, sans mot de passe.

2.4 CHIFFREMENT DES FICHIERS

Conformément aux recommandations de la CNIL, les fichiers transmis seront protégés à l'aide d'un procédé de chiffrement asymétrique. A cet effet, le logiciel GnuPG sera utilisé.

GnuPG (ou GPG, de l'anglais GNU Privacy Guard) est l'implémentation **GNU** du **standard OpenPGP** défini dans la **RFC 4880**. Il est distribué selon les termes de la **GNU GPL**. Il permet à ses utilisateurs de transmettre des messages **signés** et/ou **chiffrés**. Ainsi l'**authenticité** et/ou la **confidentialité** du message sont garanties.

Il s'agit d'un logiciel de cryptographie gratuit, multiplateforme et multilingue. Des informations sur les systèmes supportés sont disponibles à l'adresse suivante :

https://www.gnupg.org/download/supported_systems.html

2.5 GESTION DES CLÉS DE CHIFFREMENT

Il n'est pas demandé aux déclarants de signer le fichier xml avant chiffrement, le dépôt se faisant dans un espace sécurisé, cela suffit à identifier clairement le déclarant.

Par contre, le fichier doit être chiffré avec la clé publique de la DGFIP dédiée aux échanges CESOP. Cela assure que, la DGFIP étant la seule à disposer de la clé privée correspondante, seule celle-ci sera en mesure de déchiffrer l'archive déposée.

La clé de chiffrement publique DGFIP à utiliser pour le chiffrement du fichier à déposer est disponible en annexe 6.4 de ce cahier des charges, et est également téléchargeable depuis le portail d'information dédié sur impots.gouv.fr.

2.6 MESSAGE STATUT DE NIVEAU 1

2.6.1 Nommage et résultat de Validation

Chaque jour un batch DGFIP traite les fichiers déposés par les PSP via Passtrans. A l'issue de ce traitement, un fichier XML contenant un message statut de niveau 1 est transmis dans l'espace de réception Passtrans au PSP. Le nom du fichier a le format suivant :

Horodatage(YYYYMMDDHHMMSSMS)_CESOP_DGFIP_<Siren Emetteur>_VLD.xml

L'horodatage correspond à la date à laquelle la DGFIP a produit le message status.

Le Siren_emetteur indiqué est celui qui avait été sélectionné au moment du dépôt. Les balises SendingPSP>PSPId ou ReportingPSP>PSPId du fichier, même si renseignée avec des SIRENs (ou des BICs) ne sont pas prises en compte.

Le schéma XML des messages status est inclus dans le schéma des échanges précisé au 2.2. Il est expliqué plus en détail dans le chapitre 3.2.3.

Le fichier déposé est considéré comme valide par la DGFIP si aucune anomalie n'est détectée lors de l'exécution des différents contrôles. Dans ce cas, le système effectue les opérations suivantes :

- Génération d'un message status de niveau 1 de traitement de fichier avec Status **VALIDATED** (balise ValidationResult>ValidationResult valorisée avec cette valeur);
- Transmission du message status de niveau 1 au déclarant via Passtrans au sein de son espace PRO ;
- Transmission du fichier à la Commission Européenne

Le fichier est considéré comme invalide si une anomalie est détectée lors de l'exécution des différents contrôles par la DGFIP. Dans ce cas, le système effectue les opérations suivantes :

- Génération d'un message status de niveau 1 de traitement de fichier avec Status **FULLY REJECTED** (balise ValidationResult>ValidationResult valorisée avec cette valeur);
- Transmission du message status premier niveau au déclarant via Passtrans ;
- Le fichier est rejeté dans son intégralité et ne sera pas transmis à l'UE

La corrélation entre un fichier déposé et le message status de premier niveau le concernant se fait par l'intermédiaire de la balise CorrMessageRefId dans le message status, qui contiendra le MessageRefId du fichier auquel il se réfère (Voir aussi 4.5.3.2).

Pour les messages status de premier et second niveau, la balise MessageTypeIndic sera valorisée avec le contenu de la même balise au sein du fichier de donnée.

Le schéma des échanges ne comportant pas de balise permettant de distinguer si un message status est de premier ou de second niveau (émis par la DGFIP avant transmission UE ou émis par l'UE), c'est uniquement à travers le nom du message status que la différence pourra être faite.

2.6.2 Contrôles appliqués par la DGFIP avant transmission à l'UE

Les règles de gestion des échanges sont également détaillées au chapitre 4.6. La DGFIP n'appliquera pas l'intégralité des contrôles prévus par la norme et menés par l'UE, mais une sélection.

Les contrôles appliqués par la DGFIP sont de nature à rejeter entièrement le fichier en cas d'échec. La DGFIP ne modifiant pas le fichier déposé et le transmettant tel que déposé à l'UE, elle ne peut en effet pas rejeter partiellement un fichier. Les contrôles appliqués sont donc identifiés comme d' « ERROR TYPE » File dans le chapitre 4 Business Rules du guide utilisateur (USER GUIDE) ou comme « NIVEAU D'ERREUR » Fichier dans la partie 4.6.

2.6.2.1 Contrôles techniques/fichier illisible

En cas d'anomalie technique sur les contrôles fichiers, les codes erreurs suivants sont utilisés.

Cose erreur	Règle
50010	Le fichier doit respecter la structure de fichier xml imposé par le schéma xsd
50020	Le fichier doit être crypté par gnupg / échec de déchiffrement de l'archive déposée
50030	Le fichier doit être compressé au format zip Le fichier zip ne doit contenir qu'un seul fichier
50050	Le fichier décrypté ne doit pas contenir de virus ni de menaces. Le code 50060 ne sera jamais levé par la DGFIP, virus et menace étant signalés de manière indifférenciée par le rejet 50050.
50070	Le fichier déposé est trop volumineux. Le contrôle 50070 est désormais divisé en deux temps : 1) dans un premier temps, le dépôt de fichiers de plus de 200Mo entraîne automatiquement un rejet technique, sans CorrMessageRefId dans le message status . 2) dans un second temps, le dépôt de fichiers de moins de

	200Mo mais qui contiennent plus de 135 000 transactions (indépendamment du nombre de bénéficiaire concerné) entraîne un rejet dit « métier », qui sera notifié avec un message status qui contiendra un CorrMessageRefId.
50090¹	Le fichier est encodé en UTF-8 <u>avec</u> BOM, alors qu'il doit obligatoirement être encodé en UTF-8 <u>sans</u> BOM.

Lorsqu'une de ces 4 erreurs est rencontrée, le fichier n'a pas pu être lu par la DGFiP, aussi, son identification présente dans la balise MessageRefId (Voir 3.2.1) ne peut pas être renseignée dans la balise CorrMessageRefId du message status afférent. Dans ce cas, le message status de premier niveau ne contiendra pas de balise CorrMessageRefId, et dans la description du motif de rejet annoncé (balise ErrorDescription), se trouvera une mention du nom de l'archive déposée dans PASSTRANS par le déclarant.

Puis sera suivie par la description du rejet. Dans le cas particulier du rejet pour non-conformité au schéma (rejet 50010) cette description sera de la forme « La première erreur xsd rencontrée est :» suivie du libellé de la première erreur xsd rencontrée par le parseur xml.

De plus, le trimestre et l'année n'ont également pas pu être lus, aussi, les balises au sein du message status seront valorisées arbitrairement à 1 et 0000.

Enfin, la balise MessageTypeIndic sera valorisée par défaut à CESOP100.

Ci-dessous, exemple de message status de premier niveau lorsqu'une menace / un virus est détecté dans le fichier :

```
<?xml version="1.0" encoding="UTF-8"?>
<cesop:CESOP xmlns:cesop="urn:ec.europa.eu:taxud:fiscalis:cesop:v1"
xmlns:ns2="urn:eu:taxud:commontypes:v1"
xmlns:xsi="http://www.w3.org/2001/XMLSchema-instance" version="4.03"
xsi:schemaLocation="urn:ec.europa.eu:taxud:fiscalis:cesop:v1
PaymentData.xsd">
    <cesop:MessageSpec>
        <cesop:TransmittingCountry>FR</cesop:TransmittingCountry>
        <cesop:MessageType>VLD</cesop:MessageType>
        <cesop:MessageTypeIndic>CESOP100</cesop:MessageTypeIndic>
        <cesop:MessageRefId>8c25c6b1-4260-4a3d-b72f-fc1b671709cd</cesop:MessageRefId>
        <cesop:ReportingPeriod>
            <cesop:Quarter>1</cesop:Quarter>
            <cesop:Year>0000</cesop:Year>
        </cesop:ReportingPeriod>
    </cesop:MessageSpec>
</cesop:CESOP>
```

1 Cette règle de gestion est propre à l'administration fiscale française. Elle a été introduite afin de pouvoir émettre des MS1 notifiant au déclarant le rejet de son fichier pour mauvais encodage UTF-8.

```

        <cesop:Timestamp>2023-05-03T15:16:41Z</cesop:Timestamp>
        </cesop:MessageSpec>
        <cesop:ValidationResult>
        <cesop:ValidationResult>FULLY REJECTED</cesop:ValidationResult>
        <cesop:ValidationErrors>
        <cesop:ErrorCode>50050</cesop:ErrorCode>
        <cesop:ErrorCounter>1</cesop:ErrorCounter>
        <cesop:ErrorShortDesc>Scan antivirus</cesop:ErrorShortDesc>
        <cesop:ErrorDescription>Fichier concerné : PMT-Q1-2024-FR-310499959-
1-1.gpg Le système CESOP a détecté une ou plusieurs menaces de sécurité
potentielles dans la version décryptée du fichier de données de
paiement.</cesop:ErrorDescription>
        </cesop:ValidationErrors>
        </cesop:ValidationResult>
</cesop:CESOP>

```

2.6.2.2 Rejets métier de niveau fichiers

Une fois l'archive ouverte et le fichier lu, les contrôles suivants seront appliqués par la DGFIP en premier niveau :

Code erreur	Règle
10010	Le fichier contient un MessageRefId déjà utilisé précédemment.
10020 ²	L'élément "Timestamp" de l'en-tête du message de données de paiement fait référence à une période commençant dans le futur.
10030	La valeur de ReportingPeriod ne doit pas être antérieure au premier trimestre à compter du 01/01/2024
10040	Motif de rejet uniquement pour un fichier correctif (donc MessageTypeIndic = CESOP 101, voir 3.2.1). Le MessageRefId présent dans la balise CorrMessageRefId ne correspond pas à un fichier existant / précédemment déposé ou pointe vers un fichier existant mais rejeté en premier niveau. Ce dernier point est spécifique à la collecte, au contrôle effectué par la DGFIP. Si le fichier initial a été précédemment accepté par la DGFIP, le fichier correctif sera transmis à l'UE, même si

² Cette règle de gestion a été supprimée dans le XSD version 5.00 publié par la commission Européenne. Néanmoins, l'administration fiscale française a choisi de la maintenir, étant donné que la pertinence de cette règle demeure. Par conséquent le code erreur 10020 pourra toujours être renvoyé au niveau 1 de validation, mais plus au niveau 2.

	l'initial a ensuite été rejeté totalement par l'UE.
40040	Si MessageTypeIndic = "CESOP102", alors le fichier ne doit contenir aucune balise reportedPayee. Bien qu'indiquée comme de niveau "enregistrement" dans le guide utilisateur, elle est traitée comme une erreur de niveau fichier. Le fichier est entièrement rejeté.
10070	Incohérence entre les valeurs possibles pour DocTypeIndic :CESOP1: Nouvelles données , CESOP2: Correction de données, CESOP3: Suppression de données et la nature du fichier initial / correctif indiquée dans le MessageTypeIndic. Exemple : un fichier initial CESOP100 contient au moins un bénéficiaire dont le DocTypeIndic n'est pas CESOP1, il sera alors rejeté pour un 10070. En premier niveau, ce code est fusionné avec le 10080. Le 10070 est levé en cas d'incohérence entre le messageTypeIndic et l'ensemble des DocTypeIndic du fichier, que ce soit dans un sens ou dans l'autre. En premier niveau, ce code erreur est un code de niveau fichier, même s'il est indiqué de niveau enregistrement dans le user guide UE.
10090	La balise MessageType est renseignée à VLD, là où pour un fichier de donnée en collecte, elle ne peut valoir que PMT. L'autre cas où ce code erreur est détecté, c'est un fichier bien typé à PMT dans MessageType, mais où aucune balise PaymentDataBody n'est présente.
10100	Le reportingPeriod d'un correctif n'est pas le même que l'initial vers lequel il pointe
10110	Incohérence entre la balise MessageTypeIndic valorisée à 'CESOP100' ou 'CESOP102' et balise corrMessageRefld présente
20100	Erreur de format sur le code BIC dans la balise ReportingPSP>PSPIId, alors que l'attribut PSPIIdType de cette balise est valorisée à BIC. Si l'attribut PSPIIdType est renseigné à "other", le contrôle ne s'applique pas. Les autres balises PSPIId éventuellement présente dans le fichier (comme Representative>Representativeld ou MessageSpec>SendingPSP>PSPIId) ne sont pas contrôlées. Le format attendu d'un code BIC est décrit dans la norme ISO-9362 :

	<ul style="list-style-type: none"> - Code Banque : 4 caractères définissant la banque d'une manière unique - Code Pays : 2 caractères constituant le code ISO du pays (ISO 3166) - Code Emplacement : 2 caractères de localisation (alphabétique ou numérique) pour distinguer les banques d'un même pays (ville, État, provinces) - Code Branche : 3 caractères optionnels définissant l'agence comme une branche de la banque ('XXX' pour le siège central, 'LYO' pour une agence à Lyon, etc.)
20110	Incohérence entre la balise MessageTypeIndic valorisée à CESOP100 et l'absence de balise ReportedPayee,
20130	<p>Si la valeur « OTHER » est renseignée pour l'attribut <i>BaliseType</i> d'une balise, l'attribut <i>TypeOther</i> doit également être renseigné pour cette balise. Dans le cas contraire, l'attribut <i>TypeOther</i> doit être absent.</p> <p>L'administration fiscale française se charge de ce contrôle au niveau 1 pour la balise ReportingPSP>PSPId <u>uniquement</u>. Le contrôle de la balise PSPRole>PSPRoleType incombe au registre central européen au niveau 2.</p>
50070	<p>Le fichier déposé est trop volumineux.</p> <p>Le contrôle 50070 est désormais divisé en deux temps :</p> <p>1) dans un premier temps, le dépôt de fichiers de plus de 200Mo entraîne automatiquement un rejet technique, sans CorrMessageRefId dans le message status .</p> <p>2) dans un second temps, le dépôt de fichiers de moins de 200Mo mais qui contiennent plus de 135 000 transactions (indépendamment du nombre de bénéficiaire concerné) entraîne un rejet dit « métier », qui sera notifié avec un message status qui contiendra un CorrMessageRefId.</p>
99999	<p>Ce code erreur est levé quand une dissonance est détectée entre les habilitations du compte espace PRO ayant déposé et le SIREN sélectionné avant d'accéder à l'écran de dépôt.</p> <p>Normalement, si la procédure de dépôt est suivie, ce code ne peut pas être rencontré par le déclarant.</p>

Exemple de fichier message status de niveau 1 suite au traitement d'un fichier valide déposé par le PSP ayant le siren 310499959 :

2023022714084401_DGFIP_310499959_VLD.xml

```
<?xml version="1.0" encoding="UTF-8"?>
<cesop:CESOP xmlns:cesop="urn:ec.europa.eu:taxud:fiscalis:cesop:v1"
xmlns:ns2="urn:eu:taxud:commontypes:v1"
xmlns:xsi="http://www.w3.org/2001/XMLSchema-instance"
xsi:schemaLocation="urn:ec.europa.eu:taxud:fiscalis:cesop:v1
PaymentData.xsd" version="4.03">
  <cesop:MessageSpec>
    <cesop:TransmittingCountry>FR</cesop:TransmittingCountry>
    <cesop:MessageType>VLD</cesop:MessageType>
    <cesop:MessageTypeIndic>CESOP100</cesop:MessageTypeIndic>
    <cesop:MessageRefId>307bb772-81f5-43ef-942f-a21624e6b232</cesop:
MessageRefId>
    <cesop:CorrMessageRefId>100ad6ae-5b81-4f2d-ae7f-4710520ef4ce</ceso
p:CorrMessageRefId>
    <cesop:ReportingPeriod>
      <cesop:Quarter>1</cesop:Quarter>
      <cesop:Year>2024</cesop:Year>
    </cesop:ReportingPeriod>
    <cesop:Timestamp>2023-02-27T14:08:44Z</cesop:Timestamp>
  </cesop:MessageSpec>
  <cesop:ValidationResult>
    <cesop:ValidationResult>VALIDATED</cesop:ValidationResult>
  </cesop:ValidationResult>
</cesop:CESOP>
```

Exemple de fichier message status de niveau 1 suite au traitement d'un fichier invalide.

```
<?xml version="1.0" encoding="UTF-8"?>
<cesop:CESOP xmlns:cesop="urn:ec.europa.eu:taxud:fiscalis:cesop:v1"
xmlns:ns2="urn:eu:taxud:commontypes:v1"
xmlns:xsi="http://www.w3.org/2001/XMLSchema-instance"
xsi:schemaLocation="urn:ec.europa.eu:taxud:fiscalis:cesop:v1
PaymentData.xsd" version="4.03">
  <cesop:MessageSpec>
    <cesop:TransmittingCountry>FR</cesop:TransmittingCountry>
    <cesop:MessageType>VLD</cesop:MessageType>
    <cesop:MessageTypeIndic>CESOP100</cesop:MessageTypeIndic>
    <cesop:MessageRefId>307bb772-81f5-43ef-942f-a21624e6b232</cesop:Messag
eRefId>
    <cesop:CorrMessageRefId>100ad6ae-5b81-4f2d-ae7f-4710520ef4ce</cesop:Corr
```



```

MessageRefId>
    <cesop:ReportingPeriod>
    <cesop:Quarter>1</cesop:Quarter>
    <cesop:Year>2024</cesop:Year>
    </cesop:ReportingPeriod>
    <cesop:Timestamp>2023-02-27T14:08:44Z</cesop:Timestamp>
    </cesop:MessageSpec>
    <cesop:ValidationResult>
    <cesop:ValidationResult>FULLY REJECTED</cesop:ValidationResult>
    <cesop:ValidationErrors>
    <cesop:ErrorCode>10010</cesop:ErrorCode>
    <cesop:ErrorCounter>1</cesop:ErrorCounter>
    <cesop:ErrorShortDesc>Fichier en doublon</cesop:ErrorShortDesc>
    <cesop:ErrorDescription>Le MessageRefID est déjà utilisé par un autre
message</cesop:ErrorDescription>
    </cesop:ValidationErrors>
    </cesop:ValidationResult>
</cesop:CESOP>

```

2.7 MESSAGE STATUT DE NIVEAU 2

Chaque jour un batch DGFIP envoie à la commission européenne les fichiers XML valides au regard des contrôles de premier niveau (Voir point précédent) qui ont été déposés par les PSP via Passtrans. A l'issue de ce traitement, La DGFIP reçoit un fichier XML contenant un message statut de niveau 2 décrivant le résultat du traitement par l'application **CESOP** de la commission européenne. Ce fichier est transmis dans l'espace de réception Passtrans du PSP. Le nom du fichier a le format suivant :

Horodatage(YYYYMMDDHHMMSSMS)_CESOP_UE_Siren_VLD.xml

Comme pour le premier niveau, le siren indiqué est celui sélectionné au moment du dépôt.

Les règles de gestion du traitement des fichiers par CESOP Central, sont décrites dans le chapitre 4.6.

La distinction entre les messages status de premier et de deuxième niveau se fait par le nom du message status. Ceux de premier niveau contiennent CESOP_DGFIP, ceux de second niveau contiennent CESOP_UE.

Contrairement au premier niveau, où la DGFIP accepte (<cesop:ValidationResult>**VALIDATED**</cesop:ValidationResult>) ou rejette en intégralité un fichier (<cesop:ValidationResult>**FULLY REJECTED**</cesop:ValidationResult>), l'UE a la possibilité d'accepter partiellement un fichier. Dans ce cas, seuls certains enregistrements (ReportedPayee) sont rejetés et nécessitent correction. Ils sont identifiés clairement dans le message status de 2eme niveau par la balise DocRefId. Le résultat de validation sera dans ce cas valorisé à **PARTIALLY REJECTED**.

Les messages status d'acceptation et rejet total sont de la même forme qu'en premier niveau, par contre, ci-dessous, un exemple de message status de second niveau avec un rejet partiel concernant seulement 1 bénéficiaire. Les suites à donner à pareil message status sont décrites dans le chapitre 4.

```

<?xml version='1.0' encoding='UTF-8'?>
<cesop:CESOP version="4.03"
xmlns:cesop="urn:ec.europa.eu:taxud:fiscalis:cesop:v1">
  <cesop:MessageSpec>
    <cesop:TransmittingCountry>FR</cesop:TransmittingCountry>
    <cesop:MessageType>VLD</cesop:MessageType>
      <cesop:MessageTypeIndic>CESOP100</cesop:MessageTypeIndic>
  <cesop:MessageRefId>A7F467A9-78AF-48FF-AD4E-DDA6CF9EE493</cesop:
MessageRefId>      <cesop:CorrMessageRefId>5a29a882-4766-4203-a0c7-
d373ec7aeba0</cesop:CorrMessageRefId>
    <cesop:ReportingPeriod>
      <cesop:Quarter>1</cesop:Quarter>
      <cesop:Year>2024</cesop:Year>
    </cesop:ReportingPeriod>
    <cesop:Timestamp>2024-05-30T14:15:24.129-02:00</cesop:Timestamp>
  </cesop:MessageSpec>
  <cesop:ValidationResult>
    <cesop:ValidationResult>PARTIALLY
REJECTED</cesop:ValidationResult>
    <cesop:ValidationErrors>
      <cesop:ErrorCode>40030</cesop:ErrorCode>
      <cesop:ErrorCounter>1</cesop:ErrorCounter>
      <cesop:ErrorShortDesc>IBAN is not valid.</cesop:ErrorShortDesc>
      <cesop:ErrorDescription>If the value of the 'type' attribute within the
'AccountIdentifier' element is equal to 'IBAN', the format of the
'AccountIdentifier' value must be valid according to the following algorithm:
- Check that the total IBAN length is correct as per the country. If not, the
IBAN is invalid.
- Move the four initial characters to the end of the string.
- Replace each letter in the string with two digits, thereby expanding the
string, where A=10, B=11, ..., Z=35.
- Interpret the string as a decimal integer and compute the remainder of
that number on division by 97.
If the remainder equals to 1, the IBAN is valid.</cesop:ErrorDescription>
      <cesop:DocRefId>389a06e0-5f53-4be8-96f6-97a85b925daf</cesop:D
ocRefId>
    </cesop:ValidationErrors>
  </cesop:ValidationResult>
</cesop:CESOP>

```

2.8 ASSISTANCE

Pour toutes questions concernant l'Espace professionnel (création, connexion et activation de l'Espace/des services), l'assistance est disponible :

- par téléphone au 0809 400 210 (service gratuit + prix appel), du lundi au vendredi de 8h à 19h30

- par le formulaire électronique disponible depuis le site:

<https://formuelassistanceteleprocedure.impots.gouv.fr/formuelEFI/efi>

Pour toutes questions d'ordre technique concernant la procédure de transmission d'un fichier XML CESOP, les déclarants qui se trouvent confrontés à des problèmes spécifiques ont la possibilité de contacter l'Assistance directe de l'Établissement de services informatiques (ESI) de Nevers chargée de répondre aux questions de nature technique:

- par téléphone au 0809 400 230 (service gratuit + prix appel), du lundi au vendredi de 8h à 18h

- par le formulaire électronique disponible depuis le site:

<https://formuelassistanceteleprocedure.impots.gouv.fr/formuelEFI/efi>

- par courriel : assistance-tiersdeclarants@dgfip.finances.gouv.fr

Des fiches focus sur les téléprocédures sont également à votre disposition sur le site [impots.gouv.fr](https://www.impots.gouv.fr): <https://www.impots.gouv.fr/fiches-focus-sur-les-teleprocedures>

Pour toutes questions d'ordre juridique (champ d'application de l'obligation déclarative, modalités déclaratives, etc.), les déclarants ont la possibilité de contacter le bureau métier par mail: support-cesop@dgfip.finances.gouv.fr

3 DESCRIPTION DES DONNÉES

3.1 CARACTÉRISTIQUES DES MESSAGES XML

Pour la bonne compréhension des éléments techniques du présent cahier des charges, il est nécessaire que le lecteur ait une bonne connaissance des langages XML et XML Schéma (XSD).

Ce volet décrit la manière de répondre aux exigences du cahier des charges afin de produire un fichier XML conforme au « Payment Data XSD User Guide – CESOP version 5.0 » et conforme aux règles de gestion et contrôles spécifiques à la collecte CESOP de la DGFIP.

3.1.1 Schémas applicables

Les schémas de la norme XSD CESOP sont disponibles à l'adresse suivante, dans la rubrique « Liens utiles » en bas de page :

https://taxation-customs.ec.europa.eu/taxation-1/central-electronic-system-payment-information-cesop_fr

3.1.2 Le message et les blocs de données CESOP

Au niveau le plus haut, le schéma XML CESOP comporte un bloc nommé **CESOP:MessageSpec**, qui représente l'en-tête du message de données de paiement.

Le schéma XML se compose ensuite d'une balise **CESOP:PaymentDatabody**, le corps du message de données de paiement, qui comporte un bloc **CESOP:ReportingPSP** et des blocs **CESOP:ReportedPayee**. **CESOP:ReportingPSP** définit le PSP qui a effectué le service de paiement pour le compte du bénéficiaire, identifié dans le bloc **CESOP:ReportedPayee**.

Enfin, le bloc **CESOP:ValidationResult** constitue le corps du message de validation du fichier envoyé. Cette partie du message sera renseigné par la DGFIP et envoyé en retour au PSP déclarant pour valider les envois ou préciser si besoin les erreurs détectées et à corriger. Les balises **CESOP:ValidationResult** et **CESOP:PaymentDatabody** sont exclusives. Cela permet dans le schéma xsd de définir le format des messages status / CRM et des fichiers de données.

La structure du message CESOP permet donc de regrouper, pour un même PSP déclarant, les données de paiement de plusieurs bénéficiaires en un seul fichier XML.

Une attention particulière est appelée sur la taille maximale du message qui ne peut excéder 135 000 balises ReportedTransaction, soit environ 100 Mo (Voir aussi 2.2).

3.2 DÉFINITION DES ÉLÉMENTS DE DONNÉES DE PAIEMENT A LA RACINE DU MESSAGE CESOP100

Les tableaux ci-dessous utilisent les en-têtes de colonnes suivantes :

- Nom : Nom de l'élément XML ;
- Description : Signification de l'élément XML ;
- Type : Type de l'élément XML ;
- Caractère obligatoire :
 - a) Obligatoire = requis par la loi ou mandaté techniquement. L'élément doit être fourni et non vide ;
 - b) Facultatif obligatoire = requis par la loi si disponible. L'élément est techniquement obligatoire, mais peut être vide s'il n'est pas disponible ;
 - c) Facultatif = l'élément peut être omis.
- Cardinalité:
 - a) 1 .. 1 = Un et un seul élément XML (obligatoire) ;
 - b) 0 .. 1 = zéro ou un élément XML (facultatif) ;
 - c) 1.. sans limite = plusieurs éléments XML mais au moins un (obligatoire) ;
 - d) 0.. sans limite = plusieurs éléments XML, mais peut également être zéro (facultatif).

Nom	Description	Type	Caractère obligatoire	Cardinalité
MessageSpec	L'élément MessageSpec représente l'en-tête du message de données de paiement CESOP.	cesop:MessageSpec_Type	Obligatoire	1 .. 1
PaymentDataBody	L'élément PaymentDataBody représente le corps du message de données de paiement CESOP. Ne peut être présent si l'élément suivant est présent.	cesop:PaymentDataBody_Type	Facultatif	0 .. 1
ValidationResult	L'élément ValidationResult représente le corps du message de résultat de validation CESOP. Ne peut être présent si l'élément précédent est présent.	cesop:ValidationResult_Type	Facultatif	0 .. 1
version (Attribut)	Version CESOP. Valorisez à 4.03	xs:decimal	Obligatoire	1 .. 1

3.2.1 MessageSpec_Type

Nom	Description	Type	Caractère obligatoire	Cardinalité
TransmittingCountry	L'État membre de l'administration fiscale nationale par laquelle transitent les données relatives au paiement (ISO-3166 Alpha 2).	iso:MSCountryCode_Type	Obligatoire	1 .. 1

MessageType	L'élément MessageType déclare le type de message comme les données de paiement (PMT) ou le résultat de validation (VLD).	cesop:MessageType_Type	Obligatoire	1..1
MessageTypeIndic	L'élément déclare si le message contient de nouvelles données, correction/suppression pour les données précédemment envoyées, ou s'il n'y a pas de données à déclarer. Voir 3.2.1.2 pour les valeurs acceptées	cesop:MessageTypeIndic_Type	Obligatoire	1..1
MessageRefId	L'élément MessageRefId contient un identifiant unique pour le message sous la forme d'un UUID version 4.	cm:UUID	Obligatoire	1..1
CorrMessageRefId	L'élément CorrMessageRefId permet la corrélation des messages dépendants. Exemples de messages dépendants: tout message et le message status de résultat de validation connexe, le message initial de données de paiement et le message de données de paiement de correction connexe.	cm:UUID	Facultatif	0..1

SendingPSP	<p>L'élément SendingPSP définit de manière unique le PSP qui centralise la soumission des données de paiement à l'administration fiscale nationale pour le compte de ses filiales ou d'un PSP tiers pour lequel il est dûment habilité à déclarer.</p> <p>Cet élément doit être omis si le SendingPSP et le ReportingPSP forment une seule et même entité.</p>	cesop:PSP_Type	Facultatif	0 .. 1
ReportingPeriod	<p>Article 243 quiquies, paragraphe 2 a). L'élément ReportingPeriod définit le trimestre et l'année auxquels se réfèrent les données de paiement soumises par le prestataire de services de paiement.</p>	cesop:ReportingPeriod_Type	Obligatoire	1 .. 1
Timestamp	<p>La date et l'heure exacte où le PSP a créé le message à transmettre à l'administration fiscale nationale.</p> <p>Veuillez noter que le format prévu pour l'horodatage est la combinaison de la date, de l'heure de la journée telle</p>	cm:dateTimeWithRequiredTimeZone	Obligatoire	1 .. 1

	<p>que spécifiée dans [ISO-8601] et du fuseau horaire (c'est-à-dire «AAAA-MM-DDThh:mm:ss.SSSZ» si l'heure se réfère au fuseau horaire UTC, sinon «YYYY-MM-DDThh:mm:ss.SSS+hh:mm» ou «AAAA-MM-DDThh:» où hh:mm est le décalage horaire à partir du fuseau horaire UTC).</p>			
--	--	--	--	--

3.2.1.1 MessageType_Type

Description:

Restriction: xs:string

Enumération:

PMT: Le MessageType est 'Payment data'.

VLD: Le MessageType est 'Validation result message'.

La version 5.00 du XSD introduit un troisième type de fichier, 'PNG' pour Message PING. Il est important de noter que ce type de fichier ne sera pas accepté par l'administration fiscale française dans les fichiers de données CESOP déposés par les déclarants, dans la mesure où ce type de message n'a vocation qu'à servir pour des messages tests entre l'administration fiscale des Etats-Membres et le registre central européen.

3.2.1.2 Message_TypeIndic_Type

Description:

Restriction: xs:string

Enumeration:

CESOP100: Le message contient des nouvelles données.

CESOP101: Le message corrige ou supprime des données envoyées précédemment.

CESOP102: Le message indique qu'il n'y a pas de données à déclarer.

3.2.1.3 ReportingPeriod_Type

Nom	Description	Type	Caractère obligatoire	Cardinalité
Quarter	Article 243 quinquies, paragraphe 2 a). L'élément représente le trimestre auquel se réfèrent les données de paiement. Seules les valeurs {1,2,3,4} sont acceptées par le schéma.	cm:Quarter_Type	Obligatoire	1 .. 1
Year	Article 243 quinquies, paragraphe 2 a). L'élément représente l'année à laquelle se réfèrent les données de paiement.	cm:Year_Type	Obligatoire	1 .. 1

3.2.2 PaymentDataBody_Type

3.2.2.1 ReportingPSP

3.2.2.1.1 PSP_Type

Nom	Description	Type	Caractère obligatoire	Cardinalité
PSPId	Article 243 quinquies, paragraphe 1 a). Le code BIC ou tout autre code d'identification d'entreprise qui identifie sans ambiguïté le fournisseur de services de paiement.	cesop:PSPId_Type	Obligatoire	1..1
Name	Le nom du prestataire de services de paiement qui communique les données de paiement à l'administration fiscale nationale.	cm:Name_Type	Facultatif	0 .. sans limite

3.2.2.1.2 PSPId_Type

Article 243 quinquies, paragraphe 1 a) et e). Le code BIC ou tout autre code d'identification d'entreprise qui identifie sans ambiguïté le fournisseur de services de paiement. Comme l'identifiant peut ne pas être strictement numérique, il est simplement défini comme une chaîne de caractères. L'attribut «PSPIdType» définit le type de numéro d'identification.

PSPId_Type est une extension de cm:StringMin1Max200_Type.

Nom	Description	Type	Caractère obligatoire	Cardinalité
PSPIIdType (Attribut des balises PSPIId)	Type de numéro d'identification. Deux valeurs seulement sont possibles : "BIC" ou "Other", selon le contenu de la balise PSPIId. Si un BIC est renseigné, un contrôle de format sera appliqué, pouvant engendrer le code erreur 20100 (Voir 2.7)	cm:PSPIIdType_Type	Obligatoire	1 .. 1
PSPIIdOther	Spécification précisant la valeur 'Other' pour l'attribut PSPIIdType	cm:StringMin1Max200_Type	Facultatif	0 .. 1

3.2.2.2 ReportedPayee

Nom	Description	Type	Caractère obligatoire	Cardinalité
Name	Le nom de la société du bénéficiaire déclaré.	cm:Name_Type	Obligatoire	1 .. sans limite
Country	Article 243 quinquies, paragraphe 1 d). Le pays d'origine du bénéficiaire (ISO-3166 Alpha 2).	iso:CountryCode_Type	Obligatoire	1 .. 1
Address	Article 243 quinquies, paragraphe 1 f). L'adresse du bénéficiaire telle qu'elle figure dans les registres du prestataire de services de paiement. D'un point de vue juridique, cet élément doit être fourni s'il est disponible.	cm:Address_Type	Facultatif Obligatoire	1 .. sans limite
EmailAddress	L'adresse courriel du bénéficiaire.	cm:Email_Type	Facultatif	0 .. sans limite

WebPage	La page web du bénéficiaire.	cm:WebPage_Type	Facultatif	0 .. sans limite
TAXIdentification	Article 243 quinquies, paragraphe 1 c). Tout numéro d'identification TVA ou tout autre numéro fiscal national du bénéficiaire. D'un point de vue juridique, cet élément doit être fourni s'il est disponible. Sinon, il peut être vide.	cesop:TAXIdentifieur_Type	Facultatif Obligatoire	1 .. 1
AccountIdentifier	Article 243 quinquies, paragraphe 1 d). L'IBAN du compte de paiement du bénéficiaire ou tout autre identifiant qui identifie et indique sans ambiguïté le lieu du bénéficiaire. Ce champ est obligatoire lorsque les fonds sont transférés sur un compte de paiement du bénéficiaire, même si d'un point de vue légal il peut être laissé vide si le PSP n'a aucune information d'identification du compte.	cesop:AccountIdentifier_Type	Facultatif Obligatoire	1 .. sans limite
ReportedTransaction	Article 243 quinquies, paragraphe 1 g) et h). L'élément ReportedTransaction énumère tous les paiements reçus et les remboursements de paiement pour le bénéficiaire donné déclarés par le PSP. Cet élément est obligatoire sauf en cas de suppression du ReportedPayee lié à la ReportedTransaction.	cesop:ReportedTransaction_Type	Obligatoire	1 .. sans limite
Representative	Article 243 quinquies, paragraphe 1 a) et e). Le code BIC ou tout autre code d'identification d'entreprise qui identifie et indique sans ambiguïté le prestataire de services de paiement agissant pour le compte du bénéficiaire lorsque le bénéficiaire reçoit des fonds sans avoir de	cesop:Representative_Type	Facultatif	0 .. 1

	compte de paiement.			
DocSpec	Le type DocSpec définit les données pour permettre de corriger les enregistrements dans le message.	cm:DocSpec_Type	Obligatoire	1 .. 1

3.2.2.2.1 TAXIdentifieur_Type

Article 243 quinquies, paragraphe 1 b). Si un TAXId est disponible, il doit être déclaré. Sinon, il peut être vide.

Nom	Description	Type	Caractère obligatoire	Cardinalité
VATId	Le numéro d'identification TVA du bénéficiaire validé par l'UE.	cm:VATId_Type	Facultatif	0 .. sans limite
TAXId	Tout identifiant fiscal du bénéficiaire.	cm:TAXId_Type	Facultatif	0 .. sans limite

3.2.2.2.2 AccountIdentifieur_Type

AccountIdentifieur_Type est une extension de cm:StringMin0Max200_Type. Cet élément est désormais répétable à compter de la version 4.03 du schéma XML CESOP.

Nom	Description	Type	Caractère obligatoire	Cardinalité
CountryCode (Attribut)	Le code pays du lieu (ISO-3166 Alpha 2). Il doit être renseigné uniquement si un AccountIdentifieur est renseigné.	iso:CountryCode_Type	Facultatif	0 .. 1

Type (Attribut)	Le type d'identifiant du lieu. Il doit être renseigné uniquement si un AccountIdentifier est renseigné.	cm:AccountIdentifierType_Type	Facultatif	0 .. 1
AccountIdentifierOther	Spécification précisant la valeur 'Other' pour l'attribut AccountIdentifier_Type	cm:StringMin1Max200_Type	Facultatif	0 .. 1

3.2.2.2.3 ReportedTransaction_Type

Nom	Description	Type	Caractère obligatoire	Cardinalité
TransactionIdentifier	Article 243 quinquies, paragraphe 2 d). Toute référence qui identifie sans ambiguïté le paiement pour le PSP. La référence doit être unique pour la ReportingPeriod.	cm:StringMin1Max100_Type	Obligatoire	1 .. 1
CorrTransactionIdentifier	La référence de la référence corrélée. En cas de remboursement de transaction, elle est utilisée pour indiquer la référence du paiement reçu correspondant.	cm:StringMin1Max100_Type	Facultatif	0 .. 1
DateTime	Article 243 quinquies, paragraphe 2 a). L'élément exprime la date et l'heure de la transaction connexe. Veuillez noter que le format prévu pour l'horodatage est la combinaison de la date, de l'heure de la journée telle que spécifiée dans [ISO-8601] et du fuseau horaire (c'est-à-dire	cm:TransactionDate_Type	Obligatoire	1 .. sans limite

	«AAAA-MM-DDThh:mm:ss.SSSZ» si l'heure se réfère au fuseau horaire UTC, sinon «YYYY-MM-DDThh:mm:ss.SSS+hh:mm» ou «AAAA-MM-DDThh:» où hh:mm est le décalage horaire à partir du fuseau horaire UTC).			
Amount	Article 243 quinquies, paragraphe 2 b). Le montant et la devise du paiement ou du remboursement du paiement. Le code de devise se réfère à la version alpha ISO-4217 à trois octets.	cm:Amount_Type	Obligatoire	1..1
PaymentMethod	La méthode de paiement utilisée.	cm:PaymentMethod_Type	Facultatif	0..1
InitiatedAtPhysicalPremisesOfMerchant	Article 243 quinquies, paragraphe 2 e). Information indiquant que le paiement est initié dans les locaux physiques du commerçant. L'élément a une valeur 'TRUE' ou '1', si le paiement est initié dans les locaux du commerçant. Sinon, l'élément a une valeur 'FALSE', ou '0'.	xs:boolean	Obligatoire	1..1
PayerMS	Article 243 quinquies, paragraphe 2 c). État membre du payeur. Le payeur est le mandant de la transaction, toujours situé dans l'UE. (ISO-3166 Alpha 2).	cesop:PayerMS_Type	Obligatoire	1..1
PSPRole	Le rôle du prestataire de services de paiement agissant pour le compte du bénéficiaire.	cm:PSPRole_Type	Facultatif	0..1
IsRefund (Attribut)	Article 243 quinquies, paragraphe 1 g) et h). L'élément IsRefund identifie le remboursement. La valeur 'FALSE', ou '0', représente un paiement, la valeur 'TRUE', ou '1', représente un remboursement. Cet attribut est optionnel ; s'il	cm:Refund_Type	Facultatif	0..1

	n'est pas renseigné, le registre central européen considérera par défaut la transaction comme un paiement et non pas un remboursement.			
--	--	--	--	--

3.2.2.2.4 Representative_Type

Nom	Description	Type	Caractère obligatoire	Cardinalité
RepresentativeId	Le code BIC ou tout autre code d'identification d'entreprise qui identifie et indique sans ambiguïté le Representative du PSP	cesop:PSPIId_Type	Obligatoire	1 .. 1
Name	Le nom du Representative du PSP	cm:Name_Type	Facultatif	0 .. sans limite

3.2.2.2.5 PayerMS_Type

PayerMS_Type est une extension de iso:MSCountryCode_Type.

Nom	Description	Type	Caractère obligatoire	Cardinalité
PayerMSSource (Attribut)	Le code pays du lieu (ISO-3166 Alpha 2).	cm:AccountIdentifierType_Type	Obligatoire	1 .. 1

3.2.3 ValidationResult_Type

Nom	Description	Type	Caractère obligatoire	Cardinalité
ValidationResult	Indique si le message de données de paiement a été validé avec succès, rejeté partiellement ou rejeté entièrement.	cesop:ValidationResultType_Type	Obligatoire	1 .. 1
ValidationErrors	Liste des erreurs détectées.	cesop:ValidationError_Type	Facultatif	0 .. sans limite

3.2.3.1 ValidationResultType_Type

Restriction: xs:string

Enumération:

- VALIDATED: Le message a été validé avec succès.
- PARTIALLY REJECTED: Le message a été partiellement rejeté.
- FULLY REJECTED: Le message a été entièrement rejeté.

3.2.3.2 ValidationError_Type

Description:

Restriction: xs:string

Nom	Description	Type	Caractère obligatoire	Cardinalité
ErrorCode	Code d'erreur lié à l'erreur détectée lors de la validation du message de données de paiement associé.	cesop:ErrorCode_Type	Obligatoire	1 .. 1
ErrorCounter	Indique combien de fois l'erreur associée a été soulevée pour le message de données de	xs:integer	Obligatoire	1 .. 1

	paiement associé, y compris le message actuel.			
ErrorShortDesc	Brève description du code d'erreur.	cm:StringMin1Max100_Type	Obligatoire	1 .. 1
ErrorDescription	Description complète du code d'erreur.	cm:StringMin1Max1000_Type	Obligatoire	1 .. 1
TransactionIdentifier	Identifiant de transaction, qui identifie la transaction erronée.	cm:StringMin1Max100_Type	Facultatif	0 .. 1
DocRefId	La référence unique de l'élément parent. Lorsque l'erreur est liée à un ReportedPayee ou à une ReportedTransaction, ce champ permet de lier l'erreur au DocSpec associé.	cm:UUID	Facultatif	0 .. 1

3.2.3.3 Liste des codes erreurs et règles de gestion

CODE ERREUR	MESSAGE D'ERREUR	IDENTIFIANT DE LA RG	DESCRIPTION DE LA RG
10010	MessageRefId n'est pas unique	MH-BR-0010	La valeur de la référence unique de message (MessageRefId) a déjà été utilisée dans un précédent fichier.
10020	L'élément «Timestamp» fait référence à une valeur erronée	MH-BR-0020	L'élément 'Timestamp' dans le header du message de données de paiement ne peut pas désigner une période future à la date d'envoi.
10030	La période est antérieure au 01/01/2024	MH-BR-0030	La valeur de l'élément 'ReportingPeriod' ne doit pas être antérieure au premier trimestre de l'année 2024.
10040	Mauvais CorrMessageRefId	MH-BR-0040	Le CorrMessageRefId renvoie à une référence de message inconnue

10050	Format incorrect du MessageRefId	MH-BR-0050	La structure de la MessageRefId ne respecte pas le format UUID version 4.
10060	Format incorrect du CorrMessageRefId	MH-BR-0060	La structure de la CorrMessageRefId ne respecte pas le format UUID version 4.
10070	MessageTypeIndic pour de nouvelles données	MH-BR-0070	Un message de données de paiement initial (MessageTypeIndic CESOP100) ne peut contenir que des données nouvelles (DocTypeIndic CESOP1).
10080	MessageTypeIndic pour des données corrigées/supprimées	MH-BR-0080	Un message correctif (MessageTypeIndic CESOP101) ne peut contenir que des données corrigées ou supprimées (DocTypeIndic CESOP ou CESOP3).
10090	Mauvais MessageType	MH-BR-0090	Le fichier est de MessageType VLD ou le fichier est de MessageType PMT et ne contient pas de balise PaymentDataBody
10100	Mauvaise période	MH-BR-0100	La période de déclaration d'un fichier correctif doit être la même que celle du fichier initial
10110	CorrMessageRefId utilisé à tort	MH-BR-0110	CorrMessageRefId dans la balise 'MessageSpec' ne doit être présent que quand MessageTypeIndic = CESOP101
10120	Le code pays n'est pas celui de l'état membre	MH-BR-0120	Le code pays de l'élément "Country" au sein du « MessageSpec_Type » n'est pas celui de l'Etat-Membre (FR)
20010	DocRefId n'est pas unique dans le message	CM-BR-0010	Le DocRefId est déjà présent ailleurs dans le message reçu.
20020	DocRefId n'est pas unique au sein du système	CM-BR-0020	Le DocRefId est déjà présent dans le registre CESOP.
20030	Mauvais format DocRefId	CM-BR-0030	La structure du DocRefID n'est pas au bon format; elle ne respecte pas le format UUID version 4.
20040	Mauvaise valeur CorrDocRefId	CM-BR-0040	Le CorrDocRefId renvoie à un DocRefId inconnu.
20050	CorrDocRefId pour de nouvelles données	CM-BR-0050	Dans le cas d'une information nouvelle, l'élément CorrDocRefId ne doit pas être renseigné.
20060	Il manque CorrDocRefId	CM-BR-0060	Dans un message correctif, l'élément CorrDocRefId doit être spécifié.

20070	CorrDocRefId n'est plus valide	CM-BR-0070	L'enregistrement corrigé n'est plus valide (invalidé par un précédent message correctif). Par conséquent plus aucune information n'est attendue pour cette version de l'enregistrement.
20100	Mauvais format BIC sur PSPId	CM-BR-0100	Le format du BIC fourni dans la balise ReportingPSP>PSPId ne respecte pas la norme ISO-9362 alors que l'attribut PSPIdType le désigne comme un BIC (Voir 2.6.2.1 & 3.2.2.1.2)
20110	Balise ReportedPayee obligatoire	CM-BR-0110	La balise ReportedPayee ne peut être omise pour un fichier de MessageTypeIndic CESOP100
20120	La valeur renseignée dans la balise CorrDocRefId ne fait pas partie du message initial corrigé	CM-BR-0120	La balise CorrDocRefId indique un enregistrement qui ne fait pas partie du message corrigé identifié par la balise CorrMessageRefId
20130	Incohérence entre la présence d'une valeur 'OTHER' et l'élément de spécification	CM-BR-0130	Si la valeur « OTHER » est renseignée pour l'attribut <i>BaliseType</i> d'une balise, l'attribut TypeOther doit également être renseigné pour cette balise. Dans le cas contraire, l'attribut TypeOther doit être absent. L'administration fiscale française se charge de ce contrôle au niveau 1 pour la balise ReportingPSP>PSPId <u>uniquement</u> . Le contrôle de la balise PSPRole>PSPRoleType incombe au registre central européen au niveau 2. Cette règle s'applique aux éléments suivants qui ne sont pas spécifiés au niveau du bénéficiaire : PSPId_Type et PSPRole_Type
20140	Incohérence entre la présence d'une valeur 'OTHER' et l'élément de spécification	CM-BR-0140	Si la valeur « OTHER » est renseignée pour l'attribut <i>BaliseType</i> d'une balise, l'attribut TypeOther doit également être renseigné pour cette balise. Dans le cas contraire, l'attribut TypeOther doit être absent. Cette règle s'applique aux éléments suivants qui sont spécifiés au niveau du bénéficiaire : AccountIdentifier_Type, PaymentMethod_Type, TAXId_Type, and TransactionDate_Type
40010	L'opération déclarée ne représente pas un paiement transfrontalier	RP-BR-0010	Le code pays de l'élément "Country" au sein du « ReportedPayee » est le même que le code pays de l'élément « PayerMS »
40020	Mauvais format IBAN	RP-BR-0020	Si la valeur de l'attribut « Type » dans l'élément « AccountIdentifier »

			<p>est égale à « IBAN », la structure doit être une séquence de :</p> <ul style="list-style-type: none"> • 2 lettres majuscules entre A et Z, représentant le code de pays ISO-3166, où se trouve le compte ; • 2 chiffres compris entre 0 et 9, représentant un chiffre de contrôle ; • 10 à 30 chiffres entre 0 et 9 et/ou des lettres entre A et Z (en majuscules et/ou minuscules).
40030	IBAN n'est pas valide	RP-BR-0030	<p>Si la valeur de l'attribut « Type » dans l'élément « AccountIdentifieur » est égale à « IBAN », le format de la valeur « AccountIdentifieur » doit être valide selon l'algorithme suivant :</p> <ul style="list-style-type: none"> • Vérifiez que la longueur totale de l'IBAN est correcte. Si ce n'est pas le cas, l'IBAN est invalide ; • Déplacer les quatre caractères initiaux à la fin de la chaîne ; • Remplacer chaque lettre de la chaîne par deux chiffres, élargissant ainsi la chaîne, où A = 10, B = 11, ..., Z = 35 ; • Interpréter la chaîne comme un entier décimal et calculer le reste de ce nombre sur la division par 97. <p>Si le reste est égal à 1, l'IBAN est valide.</p>
40040	ReportedPayee non-répertorié dans les données de paiement pour le message de la période demandée	RP-BR-0040	<p>Dans le message « No payment data for the requested period message » («Aucune information à signaler»), les éléments de ReportedPayee ne doivent pas être spécifiés.</p>
40050	L'élément ReportedTransaction est manquant	RP-BR-0050	<p>L'élément ReportedTransaction est obligatoire, sauf en cas d'annulation du ReportedPayee concerné</p>
40060	Divergence dans les attributs de 'AccountIdentifieur'	RP-BR-0060	<p>Si AccountIdentifieur est fourni, les attributs CountryCode et type sont obligatoires. Sinon, si l'AccountIdentifieur n'est pas fourni, les attributs CountryCode et type ne doivent pas être fournis.</p>

40070	Mauvais format du BIC d'un représentant	RP-BR-0070	Le format du code BIC fourni pour un représentant (Representative>Representativeld) est incorrect. Un BIC, selon la norme ISO-9362 doit avoir la forme suivante : - Code Banque : 4 caractères définissant la banque d'une manière unique - Code Pays : 2 caractères constituant le code ISO du pays (ISO 3166) - Code Emplacement : 2 caractères de localisation (alphabétique ou numérique) pour distinguer les banques d'un même pays (ville, État, provinces) - Code Branche : 3 caractères optionnels définissant l'agence comme une branche de la banque ('XXX' pour le siège central, 'LYO' pour une agence à Lyon, etc.)
40080	Divergence entre 'AccountIdentifiant' et 'Representative'	RP-BR-0080	L'« AccountIdentifiant » doit être fourni « lorsque des fonds sont virés sur un compte de paiement du bénéficiaire », ce qui n'est pas compatible avec la présence d'un « Représentant ».
40090	L'élément 'ReportedTransaction' est présent	RP-BR-0090	L'élément 'ReportedTransaction' est présent alors qu'il s'agit d'un message de suppression des données d'un bénéficiaire
45010	Valeur erronée de l'élément «IsRefund» dans l'élément «AmountCurrency»	RT-BR-0010	Lorsque l'attribut "IsRefund" est défini sur « False », la valeur du montant dans l'élément AmountCurrency doit être positive. Lorsque l'attribut "IsRefund" est défini sur « True », la valeur du montant dans l'élément AmountCurrency doit être négative.
45030	Aucun élément «DateTime» ne fait référence à une date incluse dans la période de déclaration (élément 'ReportingPeriod')	RT-BR-0030	Au moins un élément "DateTime" à l'intérieur du bloc "ReportedTransaction" doit faire référence à une date incluse dans la période de temps (mois et année) déclarée dans l'élément « ReportingPeriod »
45040	L'élément «TransactionIdentifiant» n'est pas unique dans le message de données de paiement	RT-BR-0040	Au moins 2 paiements avec des valeurs de "TransactionIdentifiant" identiques se trouvent à l'intérieur du message.

45050	L'élément «TransactionIdentifier» n'est pas unique au sein du système	RT-BR-0050	L'identification de la transaction ("TransactionIdentifier") existe déjà dans la base de données des transactions enregistrées dans le registre CESOP pour le PSP déclarant et pour la même période de déclaration.
45060	Valeur zéro pour l'élément «Amount»	RT-BR-0060	La valeur de l'élément "Amount" peut être négative ou positive mais ne peut pas être égale à zéro.
45080	La même date de transaction est fournie plus d'une fois	RT-BR-0080	Le même type d'élément TransactionDate a été fourni plus d'une fois, alors qu'une valeur unique est attendue.
50010	Le message XML n'est pas bien formé	CM-TR-0010	Le fichier de données de paiement n'est pas validé conformément au schéma XML CESOP.
50020	Échec du déchiffrement	CM-TR-0020	Le système CESOP n'a pas pu déchiffrer le fichier référencé.
50030	Échec de la décompression	CM-TR-0030	Le système CESOP n'a pas pu décompresser le fichier référencé.
50040	Échec de la vérification de signature	CM-TR-0040	Le système CESOP n'a pas pu valider la signature numérique dans le dossier référencé.
50050	Échec de l'analyse des menaces	CM-TR-0050	Le système CESOP a détecté une ou plusieurs menaces potentielles de sécurité dans la version décryptée du fichier de données de paiement.
50060	Échec de l'analyse du virus	CM-TR-0060	Le système CESOP a détecté un ou plusieurs virus connus dans la version déchiffrée du fichier référencé.
50070	Taille du message dépassée	CM-TR-0070	Le message reçu dépasse la taille maximale. Ça aurait dû être divisé.
50080	Trop d'erreurs détectées	CM-TR-0080	Le processus de validation a détecté trop d'erreurs et s'est arrêté prématurément. Taille maximale de message status atteinte
50090	Fichier encodé en UTF-8 avec BOM	CM_TR_0090	Le fichier doit obligatoirement être encodé en UTF-8 <u>sans</u> BOM.
99999	Erreur personnalisée	CM-TR-9000	Le message reçu contient une erreur pour laquelle aucun code d'erreur spécifique n'existe. Les détails doivent préciser ce qu'est l'erreur. L'utilisation de cette erreur est temporaire, jusqu'à ce qu'une

			règle de gestion pertinente soit créée. Il est utilisé par la DGFIP lorsqu'il y a dissonance entre les habilitations du déclarant et le SIREN sélectionné avant d'accéder à PASSTRANS
--	--	--	--

3.3 DÉFINITION DES TYPES COMMUNS D'ÉLÉMENTS XSD

3.3.1 Refund_Type

Description: L'élément indique si la transaction est un paiement ou un remboursement de paiement.

Restriction: xs:boolean

3.3.2 Year_Type

Description: L'élément représente l'année à laquelle se réfèrent les données de paiement.

Restriction: xs:string

Modèle: [0-9]{4}

3.3.3 Quarter_Type

Description: L'élément représente le trimestre auquel se réfèrent les données de paiement. Les valeurs possibles sont 1 pour le premier trimestre, 2 pour le deuxième trimestre, 3 pour le troisième trimestre et 4 pour le quatrième trimestre.

Restriction: xs:integer

Min. Inclus: 1

Max. Inclus: 4

3.3.4 UUID

Description: UUID version 4.

Restriction: xs:string

Modèle: (/^[0-9A-F]{8}-[0-9A-F]{4}-4[0-9A-F]{3}-[89AB][0-9A-F]{3}-[0-9A-F]{12}\$/i)

3.3.5 PSPRole_Type

Le rôle du prestataire de services de paiement agissant pour le compte du bénéficiaire.

Nom	Description	Type	Caractère obligatoire	Cardinalité
PSPRoleType	Type de PSP.	cm:PSPRoleType_Type	Obligatoire	1 .. 1
PSPRoleOther	Spécification précisant la valeur 'Other' pour l'attribut PSPRoleType	cm:StringMin1Max200_Type	Facultatif	0 .. 1

3.3.6 PSPRoleType_Type

Description : L'élément représente le type de fournisseur de services de paiement, sa catégorie de marché

Restriction : xs:string

Énumération :

- **Three party card scheme** : schéma de cartes à trois parties.
- **Four party card scheme** : schéma de cartes à quatre parties.
- **E-money provider** : fournisseur d'argent électronique.

- **Acquérir** : Acquéreur.
- **e-Wallet provider** : fournisseur de portefeuille électronique.
- **Money Transfer operator** : opérateur de transfert d'argent.
- **Issuer of payment instruments** : émetteur d'instruments de paiement.
- **Payment Processor** : processeur de paiement.
- **E-payment** : paiement électronique.
- **Payment collector** : collecteur de paiement.
- **Other** : Autre catégorie de fournisseur de services de paiement.

3.3.7 VATId_Type

VATId_Type est une extension de cm:VATIdentification_Type.

Nom	Description	Type	Caractère obligatoire	Cardinalité
issuedBy (Attribut)	L'État membre qui délivre l'identifiant (ISO-3166 Alpha 2).	iso:MSCountryCode_Type	Obligatoire	1 .. 1

3.3.8 VATIdentification_Type

Description : Le numéro d'identification TVA confirmé du bénéficiaire.

Restriction : xs:string

Modèle : [A-Za-z0-9]{0,20}

Longueur : 20

3.3.9 TAXId_Type

TAXId_Type est une extension de cm:TAXIdentification_Type.

Nom	Description	Type	Caractère obligatoire	Cardinalité
issuedBy (Attribut)	Le pays qui délivre l'identifiant (ISO-3166 Alpha 2).	iso:CountryCode_Type	Obligatoire	1 .. 1
type (Attribut)	Le type de l'identifiant fiscal.	cm:TAXIdType_Type	Obligatoire	1 .. 1
TAXIdOther	Spécification précisant la valeur 'Other' pour l'attribut TAXId_Type	cm:StringMin1Max200_Type	Facultatif	0 .. 1

3.3.10 TAXIdType_Type

Description : Type du numéro fiscal national du bénéficiaire.

Restriction : xs:string

Énumération :

- a) **UNCONFIRMED_VAT**: Identificateur de TVA non confirmé ou national..
- b) **TIN**: Numéro d'identification fiscale (TIN: Tax Identification Number).
- c) **IOSS**: Identifiant IOSS (IOSS: Import One Stop Shop).
- d) **VOES** : Identifiant VOES (VAT on E-Services)
- e) **OTHER**: Autre identifiant fiscal..

3.3.11 TAXIdentification_Type

Description : Tout numéro d'impôt national du bénéficiaire.

Restriction : xs:string

Modèle : [A-Za-z0-9-+]{0,20}

Longueur : 20

3.3.12 Amount_Type

Amount_Type est une extension de cm:AmountCurrency_Type.

Nom	Description	Type	Caractère obligatoire	Cardinalité
currency (Attribut)	La devise du montant (ISO-4217 Alpha 3).	iso:currCode_Type	Obligatoire	1 .. 1

3.3.13 AmountCurrency_Type

Description : Article 243 quinquies, paragraphe 2 b). Le montant et la devise du paiement ou du remboursement du paiement. Le code de devise se réfère à la version alpha à trois octets ISO-4217.

Restriction : xs:decimal

Modèle : -?[0-9]*\.[0-9]{2}

3.3.14 Name_Type

Le nom d'une entreprise.

Name_Type est une extension de cm:StringMin1Max200_Type.

Nom	Description	Type	Caractère obligatoire	Cardinalité
NameType (Attribut)	Type du nom.	cm:NameType_EnumType	Obligatoire	1 .. 1
NameOther	Spécification précisant la valeur 'Other' pour	cm:StringMin1Max200_Ty pe	Facultatif	0 .. 1

	l'attribut NameType			
--	---------------------	--	--	--

3.3.15 NameType_EnumType

Description : Il s'agit d'un qualificatif pour indiquer l'utilisation d'un nom particulier. Ces types incluent les noms d'entreprise, les noms commerciaux, etc.

Restriction : xs:string

Énumération :

- **BUSINESS**: Nom de l'entreprise
- **TRADE**: Nom commercial
- **LEGAL**: Nom légal
- **PERSON** : Nom de la personne
- **OTHER**: Autre nom

3.3.16 AccountIdentifierType_Type

Restriction : xs:string

Énumération :

- **IBAN**: IBAN du compte de paiement du payeur/bénéficiaire qui identifie sans ambiguïté le payeur/bénéficiaire et donne son emplacement.
- **OBAN**: L'OBAN du compte de paiement du payeur/bénéficiaire qui identifie sans ambiguïté le payeur/bénéficiaire et donne son emplacement.

- **BIC:** BIC du compte de paiement du payeur/bénéficiaire qui identifie sans ambiguïté le payeur/bénéficiaire et donne son emplacement.
- **Other:** Autre identifiant qui identifie sans ambiguïté et indique l'emplacement du payeur/bénéficiaire.

3.3.17 Email_Type

Description : Cet élément spécifie le type d'adresse e-mail.

Restriction : xs:string

Longueur max. : 320

3.3.18 WebPage_Type

Description : Cet élément spécifie le type de page Web.

Restriction : xs:string

Longueur max. : 1000

3.3.19 PaymentMethod_Type

Nom	Description	Type	Caractère obligatoire	Cardinalité
PaymentMethodType	Mode de paiement.	cm:PaymentMethodType_Type	Obligatoire	1 .. 1
PaymentMethodOther	Spécification précisant la valeur 'Other' pour l'attribut PaymentMethodType	cm:StringMin1Max200_Type	Facultatif	0 .. 1

3.3.20 PaymentMethodType_Type

Description :

Restriction : xs:string

Longueur max. : 20

Énumération :

- **Card payment** : carte de crédit.
- **Bank transfer** : virement bancaire.
- **Direct debit** : prélèvement.
- **E-money** : l'argent électronique comme moyen de paiement..
- **Money Remittance** : remise d'argent.
- **Marketplace** : Marketplace comme moyen de paiement.
- **Intermediary** : l'intermédiaire comme moyen de paiement..
- **Other** : Autre moyen de paiement. Veuillez le spécifier dans l'élément PaymentMethodOther.

3.3.21 TransactionDate_Type

TransactionDate_Type est une extension de cm:dateTimeWithRequiredTimeZone.

Nom	Description	Type	Caractère obligatoire	Cardinalité
transactionDateType (Attribut)	Le type de date de transaction.	cm:TransactionDateType_Type	Obligatoire	1 .. 1
transactionDateOther	Spécification précisant la valeur 'Other' pour l'attribut TransactionDate_Type	cm:StringMin1Max200_Type	Facultatif	0 .. 1

3.3.22 TransactionDateType_Type

Description : Cet élément spécifie le type de date de transaction.

Restriction : xs:string

Énumération :

- **CESOP701** : Date d'exécution
- **CESOP702** : Date d'effacement
- **CESOP703** : Date d'autorisation
- **CESOP704** : Date d'achat
- **CESOP705** : Date de règlement
- **CESOP709** : Autre date

3.3.23 dateTimeWithRequiredTimeZone

Description : Format de date avec le fuseau horaire à utiliser pour la date de soumission du message et la date de transaction.

Restriction : xs:dateTime

Schéma 4.0 (obsolète) Modèle : `*(([\-+](0[0-9])|(1[0-4])):[0-5][0-9])|Z)`

Schéma 4.03 Modèle (applicable) : `\d*\d{2}-\d{2}T(2[0-3]||[0-1][0-9]):[0-5][0-9]:[0-5][0-9](\.[0-9]{3})?(([\-+](0[0-9])|(1[0-4])):[0-5][0-9])|Z)`

Désormais les millisecondes sont acceptées, mais pas obligatoires. Dans les messages status de premier niveau, transmis par la DGFiP, il ne devrait pas y en avoir, pour le champ timestamp du messageSpec.

3.3.24 StringMin1Max20_Type

Description : Définit une chaîne avec une longueur minimale de 1 et une longueur maximale de 20.

Restriction : xs:string

Longueur min. : 1

Longueur max. : 20

Espace blanc : réduire

3.3.25 StringMin1Max40_Type

Description : Définit une chaîne avec une longueur minimale de 1 et une longueur maximale de 40.

Restriction : xs:string

Longueur min. : 1

Longueur max. : 40

Espace blanc : effondrement

3.3.26 StringMin1Max100_Type

Description : Définit une chaîne avec une longueur minimale de 1 et une longueur maximale de 100.

Restriction : xs:string

Longueur min. : 1

Longueur max. : 100

Espace blanc : réduire

3.3.27 StringMin1Max200_Type

Description : Définit une chaîne avec une longueur minimale de 1 et une longueur maximale de 200.

Restriction : xs:string

Longueur min. : 1

Longueur max. : 200

3.3.28 StringMin0Max200_Type

Description : Définit une chaîne avec une longueur minimale de 0 et une longueur maximale de 200.

Restriction : xs:string

Longueur min. : 0

Longueur max. : 200

Espace blanc : réduire

3.3.29 StringMin1Max400_Type

Description : Définit une chaîne avec une longueur minimale de 1 et une longueur maximale de 400.

Restriction : xs:string

Longueur min. : 1

Longueur max. : 400

Espace blanc : réduire

3.3.30 StringMin1Max1000_Type

Description : Définit une chaîne avec une longueur minimale de 1 et une longueur maximale de 1000.

Restriction : xs:string

Longueur min. : 1

Longueur max. : 1000

Espace blanc : réduire

3.3.31 StringMin1Max4000_Type

Description : Définit une chaîne avec une longueur minimale de 1 et une longueur maximale de 4000.

Restriction : xs:string

Longueur min. : 1

Longueur max. : 4000

Espace blanc : réduire

3.3.32 AdressFix_Type

Structure de l'adresse décomposée en parties logiques.

Nom	Description	Type	Caractère obligatoire	Cardinalité
Street	Rue de l'AdresseFix_Type.	cm:StringMin1Max200_Type	Facultatif	0 .. 1
BuildingIdentifie	Identifiant de bâtiment de	cm:StringMin1Max200_Type	Facultatif	0 .. 1

r	l'AddressFix_Type (Nom du bâtiment ou numéro de la maison).	e		
SuiteIdentifieur	Identifiant de suite de l'AddressFix_Type.	cm:StringMin1Max200_Type	Facultatif	0 .. 1
FloorIdentifieur	Identifiant d'étage de l'AddressFix_Type.	cm:StringMin1Max200_Type	Facultatif	0 .. 1
DistrictName	Nom de district de l'AddressFix_Type.	cm:StringMin1Max200_Type	Facultatif	0 .. 1
POB	Boîte postale de l'AddressFix_Type.	cm:StringMin1Max200_Type	Facultatif	0 .. 1
PostCode	Code postal de l'AdresseFix_Type.	cm:StringMin1Max200_Type	Facultatif	0 .. 1
City	Ville de l'AdresseFix_Type.	cm:StringMin1Max200_Type	Facultatif	0 .. 1
CountrySubentitey	Sous-Entité de l'AddressFix_Type (la division politique ou administrative d'un pays dans lequel cette adresse est située, comme le nom de sa province, ou l'État).	cm:StringMin1Max200_Type	Facultatif	0 .. 1

3.3.33 Address_Type

L'utilisateur a la possibilité d'entrer les données relatives à l'adresse soit sous forme d'un champ long, soit de répartir les données sur neuf éléments ou même d'utiliser les deux formats. Si l'utilisateur choisit l'option d'entrer les données requises dans des éléments séparés, l'élément conteneur pour cela sera «AddressFix». Si l'utilisateur choisit l'option d'entrer les

données requises de manière moins structurée dans «AddressFree», tous les détails d'adresse disponibles doivent être présentés sous la forme d'une chaîne d'octets, vide ou «/» (slash) ou d'un flux de ligne de retour de transport utilisé comme délimiteur entre les parties de l'adresse. Veuillez noter que le code du pays d'adresse est en dehors de ces deux éléments.

Si disponible, le format «AdresseFix» est préféré.

Nom	Description	Type	Caractère obligatoire	Cardinalité
CountryCode	Le code pays de l'adresse du bénéficiaire (ISO-3166 Alpha 2).	iso:CountryCode_Type	Facultatif	0 .. 1
AddressFix	Adresse au format structuré.	cm:AddressFix_Type	Facultatif	0 .. 1
AddressFree	Adresse au format texte libre.	cm:StringMin1Max1000_Type	Facultatif	0 .. 1
legalAddressType (Attribut)	Il s'agit d'un type de données pour un attribut à une adresse. Il sert à indiquer le caractère juridique de cette adresse (résidentiel, commercial, etc.)	cm:LegalAddressType_EnumType	Facultatif	0 .. 1

3.3.33.1 LegalAdressType_Enum Type

Description : Il s'agit d'un type de données pour un attribut à une adresse. Il sert à indiquer le caractère juridique de cette adresse (résidentiel, commercial, etc.).

Restriction : xs:token

Énumération :

- **CESOP301** : résidentiel ou affaires
- **CESOP302** : résidentiel
- **CESOP303** : affaires

- **CESOP304** : bureau d'enregistrement
- **CESOP309** : non spécifié

3.3.34 DocSpec_Type

Nom	Description	Type	Caractère obligatoire	Cardinalité
DocTypeIndic	L'élément DocTypeIndic spécifie si les données pour le bénéficiaire déclaré sont de nouvelles données, des données corrigées ou la suppression des données.	cm:DocTypeIndic_EnumType	Obligatoire	1..1
DocRefId	Une référence unique de l'élément parent, sous la forme d'une UUID version 4.	cm:UUID	Obligatoire	1..1
CorrMessageRefId	L'élément CorrMessageRefId est une référence à l'élément MessageRefId initial dans l'élément MessageSpec, si la corrélation entre les messages est importante.	cm:UUID	Facultatif	0..1
CorrDocRefId	L'élément CorrDocRefId est une référence au DocRefId initial dans le DocSpec en cas de correction.	cm:UUID	Facultatif	0..1

3.3.35 DocTypeIndic_EnumType

Description : Cet élément spécifie le type de données soumises.

Restriction : xs:string

Énumération :

- **CESOP1** : Nouvelles données

- **CESOP2** : Données corrigées
- **CESOP3** : Suppression des données

4 NOTICE EXPLICATIVE

4.1 RÈGLES DE GESTION DE LA NORME CESOP100

Les règles de gestion, hors spécificités de la collecte, sont décrites [dans le guide utilisateur CESOP](#). Elles sont reprises en partie 4.6.

4.2 CADRE GÉNÉRAL

Les PSP transmettent les données de paiement à la DGFIP au plus tard à la fin du mois suivant le trimestre civil auquel elles se rapportent.

Le message XML précédemment défini sera utilisé par les PSP pour soumettre des données trimestrielles sur les paiements au registre européen CESOP par l'intermédiaire de la DGFIP. Dans ce contexte, tous les bénéficiaires et leurs paiements seront considérés comme des nouvelles données (« New data »), en assignant la valeur « CESOP100 » à l'élément `MessageTypeIndic`, ce qui signifie qu'il s'agit de nouveaux paiements devant être pris en compte par le système CESOP pour la période correspondante.

Dans le cas où le PSP n'a rien à fournir (aucun paiement pour la période de déclaration), ce message servira également à indiquer qu'il n'y a rien à déclarer. Dans ce cas particulier, seul le « ReportingPSP » sera rempli dans l'élément de données « `PaymentDataBody` », sans « `ReportedPayee` » et l'élément `MessageTypeIndic` sera défini sur « CESOP102 ».

Lors de la réception de ce message, le système CESOP – DGFIP effectuera une première vérification avant transmission à l'UE (Voir 2.6). Soit la DGFIP considère le fichier comme transmissible au regard de certaines règles de gestion et dans ce cas, celui-ci est bien émis à l'UE et le déclarant est averti, soit le fichier enfreint l'une des règles de gestion listées au 2.6 et dans ce cas le fichier n'est pas transmis et le déclarant est également averti. Cette pré-vérification ne peut être considérée comme une validation définitive en cas d'acceptation, celle-ci étant portée par l'UE. Par contre en cas de rejet, elle l'est. Il est rappelé qu'en cas de rejet par la DGFIP du fichier, l'UE n'aura jamais reçu le fichier concerné.

CESOP - UE effectuera après réception une validation et vérifiera si toutes les règles de gestion décrites dans la section 4.6 sont bien respectées. Trois scénarios sont possibles : soit une validation positive, soit négative partiellement, où une partie des enregistrements (`ReportedPayee`) sont rejetés, soit entièrement négative où l'intégralité du fichier est rejeté. Le résultat de cette validation sera également transmis au PSP (Voir aussi chapitre 2).

4.3 VALIDATION DU MESSAGE DE DONNÉES DE PAIEMENT

CESOP – UE valide le message de données de paiement en veillant au respect du schéma XSD et des règles de gestion indiquée chapitre 4.6. La validation peut être positive ou totalement négative ou partiellement négative. Dans les trois cas, le

CESOP - UE enverra un résultat de validation à la DGFIP. Il relève alors de la responsabilité de la DGFIP de retransmettre le résultat de validation donné au PSP concerné. Cela sera fait sur la base du SIREN sélectionné lors du dépôt.

- La validation positive est représentée par le message de « ValidationResult » où l'élément « ValidationResult » est évalué avec « **VALIDATED** ».
- La validation négative est représentée par le message de résultat de « ValidationResult » où l'élément « ValidationResult » est évalué par « **FULLY REJECTED** » et complété par l'erreur ou la liste d'erreurs fournies dans l'élément « ValidationErrors », répétable. Parmi celles-ci, se trouve nécessairement au moins un code erreur / rejet de niveau Fichier. Suite à un tel rejet, le PSP déclarant est invité à redéposer un fichier initial avec un MessageRefId différent et les corrections nécessaires au regard des rejets, les DocRefIds présents dans le fichier ne sont pas conservés côté UE.
- La validation partiellement négative est représentée par le message de « ValidationResult » où l'élément « ValidationResult » est évalué avec « **PARTIALLY REJECTED** » et complété par l'erreur ou la liste d'erreurs fournies dans l'élément « ValidationError ». Parmi celles-ci, se trouve nécessairement aucun code erreur / rejet de niveau Fichier. Le fichier a bien été pris en compte par l'UE, mais certains enregistrements / ReportedPayee sont considérés comme rejetés. Suite à un tel rejet, le PSP déclarant est invité à déposer un fichier correctif pointant sur le fichier partiellement rejeté, avec des enregistrements correctifs pointant sur les enregistrements rejetés.

Le message status de second niveau indique précisément quels enregistrements sont rejetés en fournissant les identifiants DocRefId concernés par le rejet. Le schéma ne permettant pas de multi-valuer la balise DocRefId, cela implique que si 3 enregistrements sont rejetés pour le même code erreur, il y aura 3 balises ValidationErrors, une par enregistrement+motif rejeté (si un enregistrement est rejeté pour 2 raisons, il y aura également 2 balises ValidationErrors, pointant vers le même DocRefId, mais avec des ErrorCode différent).

Les enregistrements acceptés sont à déduire par défaut, ce sont ceux qui n'ont pas fait l'objet d'un rejet.

4.4 DÉCLARATIONS NE COMPORTANT AUCUN PAIEMENT À DÉCLARER

Le processus est similaire à celui décrit à la section 4.2, sauf que le message ne contiendra aucune donnée de paiement ; l'élément ReportedPayee sera absent.

La valeur de MessageTypeIndic devra être égale à 'CESOP102', ce qui indique qu'il n'y a pas de données à signaler.

4.5 DÉCLARATION RECTIFICATIVE

4.5.1 Cadre général

Le registre CESOP prend en charge un mécanisme de correction pour les messages de données de paiement échangés.

Étant donné que la DGFIP n'est pas autorisée à modifier les données de paiement, l'expéditeur du message est le PSP et le destinataire final est le système CESOP, tandis que l'administration fiscale nationale ne retransmet que les données de paiement reçues des PSP.

Ces corrections peuvent faire suite à un rejet partiel de la part de l'UE, demandant au déclarant de venir corriger les enregistrements rejetés ou être spontanées, à l'initiative du déclarant, sur des enregistrements pourtant acceptés par l'UE. Dans ce second cas on peut parler plutôt d'une modification que d'une correction.

4.5.2 Messages correctifs

En cas de validation partiellement négative, il est attendu que le PSP soumette un nouveau message de données de paiement avec des données corrigées.

Ce second message de données de paiement soumis sera validé avec le même processus et les mêmes règles que le message initial erroné, ce qui signifie qu'un résultat de validation sera renvoyé avec à nouveau un résultat positif ou négatif, en premier et en second niveau.

Le mécanisme de correction n'est applicable qu'au niveau du ReportedPayee déclaré. En cas d'erreur, les données du bénéficiaire concerné seront rejetées et devront être corrigées. Les bénéficiaires valides et leurs transactions sous-jacentes seront stockés dans la base de données CESOP et n'auront pas à être soumis à nouveau.

Le message de correction a essentiellement la même structure qu'un message de données de paiement initial, car il suit le même schéma. Il n'y a que deux différences mineures :

- Le messageTypeIndic doit indiquer 'CESOP101' : le message contient des corrections pour les données précédemment envoyées.
- La référence unique du message « MessageRefId » et la référence corrélée « CorrMessageRefId » doivent être traitées telles qu'expliqué au point 4.3.3.2.

Le mécanisme de correction utilise l'élément DocSpec. Dans cet élément, le DocTypeIndic spécifie l'opération sur l'élément à corriger/modifier :

- **CESOP1** : Nouvelles données — les données n'ont pas été soumises auparavant. Ce docTypeIndic ne peut être utilisé que sur ...
- **CESOP2** : Données corrigées — l'élément à corriger doit être remplacé par les données corrigées.

- **CESOP3** : Suppression des données — certaines données, qui ont été soumises auparavant, n'étaient pas correctes et doivent être supprimées.

Il convient de noter que si le DocTypeIndic est égal à CESOP3, la liste de transactions déclarée pour le bénéficiaire sera vide, car toutes les données du bénéficiaire pour ce DocRefId doivent être supprimées/invalidées. Le message contiendra des transactions déclarées seulement si le DocTypeIndic est égal à CESOP1 ou CESOP2. De plus, seuls les enregistrements préalablement acceptés par l'UE peuvent être supprimés.

Chaque élément corrigé doit se voir attribuer un identifiant unique DocRefId. Cet élément est utilisé pour identifier les données à corriger. Le DocRefId doit être unique. Les enregistrements correcteurs doivent avoir des identifiants DocRefIds différents de ceux des enregistrements en cours de correction. Pour faire référence à l'élément initial à corriger, le CorrDocRefId est utilisé et doit porter la valeur du DocRefId de l'élément initial qui est en cours de correction.

Les échanges font l'objet d'une corrélation au niveau des enregistrements, mais également au niveau fichier (Voir aussi 4.5.3.2). Dans un même fichier correctif, il ne peut y avoir que des enregistrements correctifs concernant un seul fichier. Les enregistrements correctifs ne peuvent pas être agglomérés dans un même fichier correctif pour cibler des enregistrements situés dans plusieurs fichiers initiaux.

Ci-dessous, deux exemples d'échange où il y a correction par l'IF, le premier suite à un rejet partiel par l'UE du fichier initialement déposé, le second suite à une validation par l'UE, donc en tant que correctif spontané.

4.5.2.1 Tableau : correction après validation partiellement négative

	1) Le PSP envoie un fichier valide par rapport aux règles vérifiées par la DGFIP (Voir 2.6), mais en fait où le numéro de compte est incorrect pour 2 d'entres eux.				
PMT	PaymentDataBody			messageRefId = MessRef1 messageTypeIndic = CESOP100	
Le message envoyé par le PSP contient quatre enregistrements déclarés de ReportedPayee dont les éléments enfants DocSpecs sont définis comme suit :	ReportedPayee	ReportedPayee			
		DocSpec			
		DocRefId	CorrDocRefId		DocTypeIndic
	00001	UUID-1			CESOP1
	00002	UUID-2			CESOP1
00003	UUID-3		CESOP1		
00004	UUID-4		CESOP1		
	2) Après transmission par la DGFIP à CESOP-UE, celui-ci rejette partiellement le message en détectant deux enregistrements de bénéficiaires déclarés contenant des erreurs.				
VLD	Validation Result				
	Validation Result		ValidationErrors		
Le message de résultat de Validation contient les codes erreurs pour les enregistrements pour lesquels la validation a échoué. Il s'agit du message status de 2eme niveau, le message status de premier niveau n'est pas figuré ici (il s'agissait d'un ACCEPTED)	PARTIALLY_REJECTED		DocRe- fId	Error Code	
			UUID-1	40030	
			UUID-3	40030	

3) Le PSP corrige ces deux enregistrements et les envoie (par l'intermédiaire de l'administration fiscale nationale) au système CESOP-UE dans un nouveau message correctif tel que décrit à la section 4.5.2. Les enregistrements «UUID-2» et «UUID-4» ne feront pas partie du message de correction des données de paiement, car ils ont été acceptés implicitement par le système CESOP-UE.

PMT	PaymentDataBody				
Les enregistrements corrigés doivent être affectés à un nouveau DocRefId pour éviter toute ambiguïté et le CorrDocRefId se référera aux enregistrements originaux de ReportedPayee envoyés dans le message de données de paiement initial. L'enregistrement «UUID-1» sera corrigé (DocTypeIndic = CESOP 2) et l'enregistrement «00003» sera supprimé (DocTypeIndic = CESOP 3)	ReportedPayee	DocRefId	CorrDocRefId	DocTypeIndic	messageRefId =MessRef2 CorrMessageRefId =MessRef1 messageTypeIndic = CESOP101
	00001	UUID-5	UUID-1	CESOP2 = correction	
	00003	UUID-6	UUID-3	CESOP2 = correction	

4.5.2.2 Tableau : correction spontanée par le PSP d'un fichier initialement validé

1) Le PSP envoie un fichier pour lequel les bénéficiaires déclarés avec DocRefId «UUID-8» et «UUID-10» sont corrects, le registre «00007» est conforme au schéma XSD mais le PSP souhaite y corriger une information erronée (par exemple, une faute de frappe dans un nom). L'enregistrement «UUID-9» contient aussi des transactions déclarées par erreur, mais valables au regard du schéma XSD.

PMT	PaymentDataBody	messageRefId=MessRef3
-----	-----------------	-----------------------

Le message de données de paiement envoyé par le PSP contient les quatre enregistrements suivants:	Reported-Payee	ReportedPayee			messageTypeIndic = CESOP100
		DocSpec			
	DocRefId	CorrDocRefId	DocTypeIndic		
	00001	UUID-7		CESOP1	
	00002	UUID-8		CESOP1	
00003	UUID-9		CESOP1		
00004	UUID-10		CESOP1		

2) CESOP valide positivement le message

VLD	ValidationResult		
	ValidationResult	ErrorCodes	
Étant donné que toutes les données envoyées sont techniquement conformes, la balise ValidationResult indiquera 'VALIDATED' et il n'y aura aucun élément dans ErrorCodes	VALIDATED	DorRefId	Error Code

3) Le PSP se rend compte que l'enregistrement «UUID-7» n'est pas correct (par exemple, une faute de frappe dans un nom ou une adresse) et que l'enregistrement «UUID-9» contient des transactions qui ont été déclarées par erreur. Il soumettra alors un nouveau message de données de paiement ayant les caractéristiques suivantes:

PMT	PaymentDataBody				
- La balise "Message-Type" = 'PMT', car il	Reported-Payee	DocRefId	CorrDocRefId	DocTypeIndic	messageRefId =MessRef4

s'agit d'un message de données de paiement - La balise "MessageTypeIndic" = 'CESOP101', (correction) - La balise "MessageRefId" = une valeur différente de l'initiale - La balise "CorrMessageRefId" contiendra le «messageRefId» du message initial - Les renseignements suivants sur DocRef:	00001	UUID-11	UUID-7	CESOP2 <i>= modification</i>	CorrMessageRefId = MessRef3 messageTypeIndic = CESOP101
	00003	UUID-12	UUID-9	CESOP3 <i>= suppression</i>	

Le ReportedPayee déclaré sous DocRefId « UUID-11» contiendra toutes ses transactions, et non pas seulement les transactions corrigées (le niveau de correction se situe toujours au niveau de toutes les données du bénéficiaire). Pour l'enregistrement UUID-12 seules balises obligatoires sont requises, puisque l'enregistrement est supprimé ; les transactions afférentes ne doivent pas être répétées, sinon le fichier sera désormais rejeté pour motif code erreur 40090.

4.5.3 Précisions

4.5.3.1 Remboursements

Il est important de noter que le payeur d'un paiement reste le payeur du remboursement correspondant et que le bénéficiaire d'un paiement reste le bénéficiaire du remboursement correspondant, le cas échéant.

- Dans un paiement, le payeur donne l'argent au bénéficiaire. Par conséquent, l'élément « PayerMS » désigne l'État Membre d'origine du paiement tel qu'indiqué à la ligne 11 en annexe du [Règlement d'application 2022/1504](#).
- Dans un remboursement de paiement, le bénéficiaire remet de l'argent au payeur. Par conséquent, l'élément « PayerMS » désigne l'État Membre de destination du paiement tel qu'indiqué à la ligne 12 en annexe du [Règlement d'application 2022/1504](#).

La manière de déclarer un « remboursement » de « paiement est la même que la manière de déclarer son paiement connexe, modulo les deux éléments suivants :

- L'attribut « IsRefund » du ReportedTransaction_Type définit si l'opération déclarée est un paiement ('FALSE') ou un remboursement de paiement ('TRUE').
Cet attribut étant optionnel, s'il n'est pas rempli, il lui sera assigné par défaut la valeur 'FALSE'
- Le « CorrTransactionIdentifier » permet de lier le remboursement du paiement à son paiement initial en contenant le « TransactionIdentifier » de ce dernier. Cet élément est facultatif car il n'est pas nécessaire de disposer du PSP déclarant.

En cas de remboursement partiel, la valeur absolue du montant du remboursement sera inférieure à la valeur absolue du montant du paiement correspondant.

4.5.3.2 Corrélation entre différents envois

Pour la corrélation des messages, deux éléments sont utilisés : MessageRefId et CorrMessageRefId :

- L'élément MessageRefId est un champ de texte libre qui capture le numéro d'identification unique de l'expéditeur (créé par l'expéditeur) du message envoyé. L'identifiant permet au PSP déclarant et à la DGFiP d'identifier le message spécifique si besoin, dans le cas des corrections ultérieures par exemple. Pour rappel, le MessageRefId prend la forme d'un identifiant UUID version 4.
- L'élément CorrMessageRefId permet la corrélation du message dépendant. Le message de correction doit se référer au message de données de paiement précédemment soumis qui peut être lui-même un fichier initial ou un correctif. L'élément CorrMessageRefId contient donc le MessageRefId du message corrélé.

Voici les deux cas de messages corrélés :

- Le message relatif aux données de paiement envoyé par le PSP et le message statut de premier ou deuxième niveau relatif aux résultats de validation.
- Le message de données de paiement envoyé par le PSP et le message connexe de correction des données de paiement, émis suite à un rejet partiel ou spontanément par le PSP

Il est important de noter qu'un message correctif doit se référer à la même période/année que le message initial.

La DGFIP ne retransmet que les messages/messages_statut provenant du PSP ou du système CESOP sans aucune modification. Le message reste le même, la DGFIP ne modifie donc pas la valeur de l'élément MessageRefId, ni la valeur de l'élément CorrMessageRefId.

4.6 RÈGLES DE GESTION ET MESSAGES D'ERREUR

Le niveau d'erreur Fichier, qu'il soit levé en premier ou en second niveau indique que le fichier est rejeté en intégralité. Dans le message status, il y aura une balise ValidationResult>ValidationResult valorisée à « FULLY REJECTED ». Un redépôt avec MessageRefId différent est nécessaire. Les DocRefIds éventuels peuvent par contre être réutilisés, ils n'ont pas été conservés dans ce cas (vis à vis du code erreur 20020).

Le niveau d'erreur Enregistrement correspond à une acceptation uniquement partielle du fichier xml. Il est accepté dans son ensemble mais certains ReportedPayee (= « enregistrement ») doivent être corrigés. Dans le message status (uniquement de second niveau), il y aura une balise ValidationResult>ValidationResult valorisée à « PARTIALLY REJECTED ». Un dépôt avec MessageRefId différent est nécessaire, voir 4.5.

4.6.1 Règles de gestion communes

Le préfixe « MH » dans l'identifiant de la règle de gestion désigne le « Message Header » de la règle de gestion concernée. Le préfixe « CM » dans l'identifiant de la règle de gestion identifie une règle de gestion commune ("Common")

DESCRIPTION DE LA RG	IDENTIFIANT DE LA RG	CODE ERREUR	DESCRIPTION	NIVEAU D'ERREUR
La référence du message n'est pas unique (MessageRefId)	MH-BR-0010	10010	La valeur de la référence unique de message (MessageRefId) a déjà été utilisée dans un précédent fichier.	Fichier
L'élément 'Timestamp' contient une valeur erronée	MH-BR-0020	10020	L'élément 'Timestamp' dans le header du message de données de paiement ne peut pas désigner une période future à la date d'envoi.	Enregistrement
La période renseignée se situe avant le	MH-BR-0030	10030	La valeur de l'élément 'ReportingPeriod' ne doit pas être antérieure au premier trimestre	Enregistrement

01/01/2024			de l'année 2024.	
Mauvaise référence de corrélation de message	MH-BR-0040	10040	Le CorrMessageRefId renvoie à une référence de message inconnue	Fichier
Mauvaise structure de la référence unique de message (MessageRefId)	MH-BR-0050	10050	La structure de la MessageRefId ne respecte pas le format UUID version 4.	Fichier
Mauvaise structure de la CorrMessageRefId	MH-BR-0060	10060	La structure de la CorrMessageRefId ne respecte pas le format UUID version 4.	Fichier
MessageTypeIndic pour des nouvelles données	MH-BR-0070	10070	Un message de données de paiement initial (MessageTypeIndic CESOP100) ne peut contenir que des données nouvelles (DocTypeIndic CESOP1).	Enregistrement
MessageTypeIndic pour des données corrigées ou supprimées	MH-BR-0080	10080	Un message correctif (MessageTypeIndic CESOP101) ne peut contenir que des données corrigées ou supprimées (DocTypeIndic CESOP ou CESOP3).	Enregistrement
Mauvais MessageType	MH-BR-0090	10090	Le fichier est de MessageType VLD ou le fichier est de MessageType PMT et ne contient pas de balise PaymentDataBody	Fichier
Mauvaise période	MH-BR-0100	10100	La période de déclaration d'un fichier correctif doit être la même que celle du fichier initial	Fichier
CorrMessageRefId utilisé à tort	MH-BR-0110	10110	CorrMessageRefId dans la balise 'MessageSpec' ne doit être présent que quand MessageTypeIndic = CESOP101	Fichier
Le code pays n'est pas celui de l'état membre (FR)	MH-BR-0120	10120	Le code pays de l'élément "Country" au sein du « MessageSpec_Type » n'est pas celui de l'Etat-Membre (FR)	Fichier
Le DocRefID n'est pas unique à l'intérieur du message	CM-BR-0010	20010	Le DocRefId est déjà présent ailleurs dans le message reçu.	Enregistrement

Le DocRefID n'est pas unique à l'intérieur du registre CESOP	CM-BR-0020	20020	Le DocRefId est déjà présent dans le registre CESOP.	Enregistrement
Mauvais format de DocRefID	CM-BR-0030	20030	La structure du DocRefID n'est pas au bon format; elle ne respecte pas le format UUID version 4.	Enregistrement
Mauvaise valeur de CorrDocRefId	CM-BR-0040	20040	Le CorrDocRefId renvoie à un DocRefId inconnu.	Enregistrement
CorrDocRefId pour des données nouvelles	CM-BR-0050	20050	Dans le cas d'une information nouvelle, l'élément CorrDocRefId ne doit pas être renseigné.	Enregistrement
CorrDocRefId manquant	CM-BR-0060	20060	Dans un message correctif, l'élément CorrDocRefId doit être spécifié.	Enregistrement
CorrDocRefId invalide	CM-BR-0070	20070	L'enregistrement corrigé n'est plus valide (invalidé par un précédent message correctif). Par conséquent plus aucune information n'est attendue pour cette version de l'enregistrement.	Enregistrement
Mauvais format BIC sur PSPId	CM-BR-0100	20100	Le format du BIC fourni dans la balise ReportingPSP>PSPId ne respecte pas la norme ISO-9362 alors que l'attribut PSPIdType le désigne comme un BIC (Voir 2.6.2.1 & 3.2.2.1.2)	Fichier
Balise ReportedPayee obligatoire	CM-BR-0110	20110	La balise ReportedPayee ne peut être omise pour MessageTypeIndic CESOP100	Fichier
L'élément CorrdocRefId ne fait pas partie du fichier initial corrigé	CM-BR-0120	20120	L'élément CorrDocRefId fait référence à un enregistrement qui ne fait pas partie du fichier correctif identifié par l'élément CorrMessageRefId	Fichier
Incohérence entre la présence d'une valeur 'OTHER' et l'élément de spécification	CM-BR-0130	20130	Si la valeur « OTHER » est renseignée pour l'attribut <i>BaliseType</i> d'une balise, l'attribut <i>TypeOther</i> doit également être renseigné pour cette balise. Dans le cas contraire, l'attribut <i>TypeOther</i> doit être absent. L'administration fiscale française se charge de ce contrôle au niveau 1 pour la balise ReportingPSP>PSPId	Fichier

			<p><u>uniquement</u>. Le contrôle de la balise PSPRole>PSPRoleType incombe au registre central européen au niveau 2.</p> <p>Cette règle s'applique aux éléments suivants qui ne sont pas spécifiés au niveau du bénéficiaire : PSPId_Type et PSPRole_Type</p>	
Incohérence entre la présence d'une valeur 'OTHER' et l'élément de spécification	CM-BR-0140	20140	<p>Si la valeur « OTHER » est renseignée pour l'attribut <i>BaliseType</i> d'une balise, l'attribut <i>TypeOther</i> doit également être renseigné pour cette balise. Dans le cas contraire, l'attribut <i>TypeOther</i> doit être absent.</p> <p>Cette règle s'applique aux éléments suivants qui sont spécifiés au niveau du bénéficiaire :</p> <p>AccountIdentifier_Type, PaymentMethod_Type, TAXId_Type, and TransactionDate_Type</p>	Enregistrement

Tableau : Règles communes de gestion CESOP

4.6.2 Règles de gestion relatives aux bénéficiaires déclarés

Les RG suivantes se situent au niveau du bloc **CESOP:ReportedPayee**

DESCRIPTION DE LA RG	IDENTIFIANT DE LA RG	CODE ERREUR	DESCRIPTION	NIVEAU D'ERREUR
La transaction déclarée n'est pas un paiement transfrontalier	RP-BR-0010	40010	Le code pays de l'élément "Country" au sein du « ReportedPayee » est le même que le code pays de l'élément « PayerMS »	Enregistrement
Mauvais format IBAN	RP-BR-0020	40020	<p>Si la valeur de l'attribut « Type » dans l'élément « Account-identifiant » est égale à « IBAN », la structure doit être une séquence de :</p> <ul style="list-style-type: none"> • 2 lettres majuscules entre A et Z, représentant le code de pays ISO-3166, où se trouve le compte ; • 2 chiffres compris entre 0 et 9, représentant un chiffre 	Enregistrement

DESCRIPTION DE LA RG	IDENTIFIANT DE LA RG	CODE ERREUR	DESCRIPTION	NIVEAU D'ERREUR
			de contrôle ; <ul style="list-style-type: none"> • 10 à 30 chiffres entre 0 et 9 et/ou des lettres entre A et Z (en majuscules et/ou minuscules). 	
IBAN invalide	RP-BR-0030	40030	Si la valeur de l'attribut « Type » dans l'élément « AccountIdentifier » est égale à « IBAN », le format de la valeur « AccountIdentifier » doit être valide selon l'algorithme suivant : <ul style="list-style-type: none"> • Vérifiez que la longueur totale de l'IBAN est correcte. Si ce n'est pas le cas, l'IBAN est invalide ; • Déplacer les quatre caractères initiaux à la fin de la chaîne ; • Remplacer chaque lettre de la chaîne par deux chiffres, élargissant ainsi la chaîne, où A = 10, B = 11, ..., Z = 35 ; • Interpréter la chaîne comme un entier décimal et calculer le reste de ce nombre sur la division par 97. Si le reste est égal à 1, l'IBAN est valide. 	Enregistrement
ReportedPayee present dans la liste « No payment data for the requested period message»	RP-BR-0040	40040	Dans le message « No payment data for the requested period message» («Aucune information à signaler»), les éléments de ReportedPayee ne doivent pas être spécifiés.	Enregistrement (File en premier niveau)
L'élément ReportedTransaction est manquant	RP-BR-0050	40050	L'élément ReportedTransaction est obligatoire, sauf en cas d'annulation du ReportedPayee concerné	Enregistrement
Divergence dans les attributs de	RP-BR-0060	40060	Si AccountIdentifier est fourni, les attributs CountryCode et type sont obligatoires.	Enregistrement

DESCRIPTION DE LA RG	IDENTIFIANT DE LA RG	CODE ERREUR	DESCRIPTION	NIVEAU D'ERREUR
'AccountIdentifier'			Sinon, si l'AccountIdentifier n'est pas fourni, les attributs CountryCode et type ne doivent pas être fournis.	
Mauvais format du BIC d'un représentant	RP-BR-0070	40070	Le format du code BIC fourni pour un représentant (Representative>RepresentativeId) est incorrect. Un BIC, selon la norme ISO-9362 doit avoir la forme suivante : - Code Banque : 4 caractères définissant la banque d'une manière unique - Code Pays : 2 caractères constituant le code ISO du pays (ISO 3166) - Code Emplacement : 2 caractères de localisation (alphabétique ou numérique) pour distinguer les banques d'un même pays (ville, État, provinces) - Code Branche : 3 caractères optionnels définissant l'agence comme une branche de la banque ('XXX' pour le siège central, 'LYO' pour une agence à Lyon, etc.)	Enregistrement
Divergence entre 'AccountIdentifier' et 'Representative'	RP-BR-0080	40080	L'« AccountIdentifier » doit être fourni « lorsque des fonds sont virés sur un compte de paiement du bénéficiaire », ce qui n'est pas compatible avec la présence d'un « Représentant ».	Enregistrement
L'élément 'ReportedTransaction' est présent	RP-BR-0090	40090	L'élément 'ReportedTransaction' est présent alors qu'il s'agit d'un message de suppression des données d'un bénéficiaire	Enregistrement

Tableau : Règles de gestion CESOP relatives aux bénéficiaires déclarés

4.6.3 Règles de gestion relatives aux transactions déclarées

DESCRIPTION DE LA RG	IDENTIFIANT DE LA RG	CODE ERREUR	DESCRIPTION	NIVEAU D'ERREUR
Valeur incorrecte pour l'attribut "IsRefund" dans	RT-BR-0010	45010	Lorsque l'attribut "IsRefund" est défini sur « False », la valeur du montant dans l'élément	Enregistrement

DESCRIPTION DE LA RG	IDENTIFIANT DE LA RG	CODE ERREUR	DESCRIPTION	NIVEAU D'ERREUR
l'élément "AmountCurrency »			AmountCurrency doit être positive. Lorsque l'attribut "IsRefund" est défini sur «True», la valeur du montant dans l'élément AmountCurrency doit être négative.	
Aucun élément «DateTime» ne fait référence à une date incluse dans la période de déclaration (élément 'ReportingPeriod')	RT-BR-0030	45030	Au moins un élément "DateTime" à l'intérieur du bloc "ReportedTransaction" doit faire référence à une date incluse dans la période de temps (mois et année) déclarée dans l'élément « ReportingPeriod »	Enregistrement
L'identification de la transaction ("TransactionIdentifier") n'est pas unique à l'intérieur du message de données de paiement	RT-BR-0040	45040	Au moins 2 paiements avec des valeurs de "TransactionIdentifier" identiques se trouvent à l'intérieur du message.	Enregistrement
L'identification de la transaction ("TransactionIdentifier") n'est pas unique à l'intérieur du registre CESOP	RT-BR-0050	45050	L'identification de la transaction ("TransactionIdentifier") existe déjà dans la base de données des transactions enregistrées dans le registre CESOP pour le PSP déclarant et pour la même période de déclaration.	Enregistrement
Aucune valeur pour l'élément "Amount »	RT-BR-0060	45060	La valeur de l'élément "Amount" peut être négative ou positive mais ne peut pas être égale à zéro.	Enregistrement
Le même élément "transactionDateType" fourni plus d'une fois.	RT-BR-0080	45080	Le même type d'élément TransactionDate a été fourni plus d'une fois, alors qu'une valeur unique est attendue.	Enregistrement

Tableau : Règles de gestion relatives aux transactions déclarées

4.6.4 Règles de gestion techniques

DESCRIPTION DE LA RG	IDENTIFIANT DE LA RG	CODE ERREUR	DESCRIPTION	NIVEAU D'ERREUR
Le message XML n'est pas bien structuré	CM-TR-0010	50010	Le fichier de données de paiement n'est pas validé conformément au schéma XML CESOP. En premier niveau, la DGFIP ajoute dans la	Fichier

DESCRIPTION DE LA RG	IDENTIFIANT DE LA RG	CODE ERREUR	DESCRIPTION	NIVEAU D'ERREUR
			description la première non conformité rencontrée lors de la validation (Voir aussi chapitre 2)	
Échec du déchiffrement	CM-TR-0020	50020	Le système CESOP n'a pas pu déchiffrer le fichier référencé.	Fichier
Échec de la décompression	CM-TR-0030	50030	Le système CESOP n'a pas pu décompresser le fichier référencé.	Fichier
Échec de la vérification de signature	CM-TR-0040	50040	Le système CESOP n'a pas pu valider la signature numérique dans le dossier référencé. Ce code erreur ne peut pas être rencontré en premier niveau, les déclarants ne devant pas signer le fichier déposé (Voir 2.5). S'il est présent dans un message status de second niveau, contactez la DGFiP, il y a eu un problème dans l'envoi de votre fichier à l'UE par la DGFiP.	Fichier
Échec de l'analyse des dangers	CM-TR-0050	50050	Le système CESOP a détecté une ou plusieurs menaces potentielles de sécurité dans la version décryptée du fichier de données de paiement.	Fichier
Échec de l'analyse anti-virus	CM-TR-0060	50060	Le système CESOP a détecté un ou plusieurs virus connus dans la version déchiffrée du fichier référencé.	Fichier
Taille maximale du message dépassée	CM-TR-0070	50070	Le message reçu dépasse la taille maximale. Ça aurait dû être divisé.	Fichier
Trop d'erreurs détectées	CM_TR_0080	50080	Le processus de validation a détecté trop d'erreurs et s'est arrêté prématurément. Taille maximale de message status atteinte	Fichier
Fichier encodé en UTF-8 avec BOM	CM_TR_0090	50090	Le fichier doit obligatoirement être encodé en UTF-8 <u>sans</u> BOM.	Fichier
Erreur personnalisée (Custom error)	CM-TR-9000	99999	Le message reçu contient une erreur pour laquelle aucun code d'erreur spécifique	NA (File en premier niveau)

DESCRIPTION DE LA RG	IDENTIFIANT DE LA RG	CODE ERREUR	DESCRIPTION	NIVEAU D'ERREUR
			<p>n'existe. Les détails doivent préciser ce qu'est l'erreur. L'utilisation de cette erreur est temporaire, jusqu'à ce qu'une règle de gestion pertinente soit créée.</p> <p>Il est utilisé par la DGFIP lorsqu'il y a dissonance entre les habilitations du déclarant et le SIREN sélectionné avant d'accéder à PASSTRANS</p>	

Tableau : Règles de gestion CESOP techniques

5 EXEMPLES DE SCENARII DE DÉPÔT DE FICHER(S)

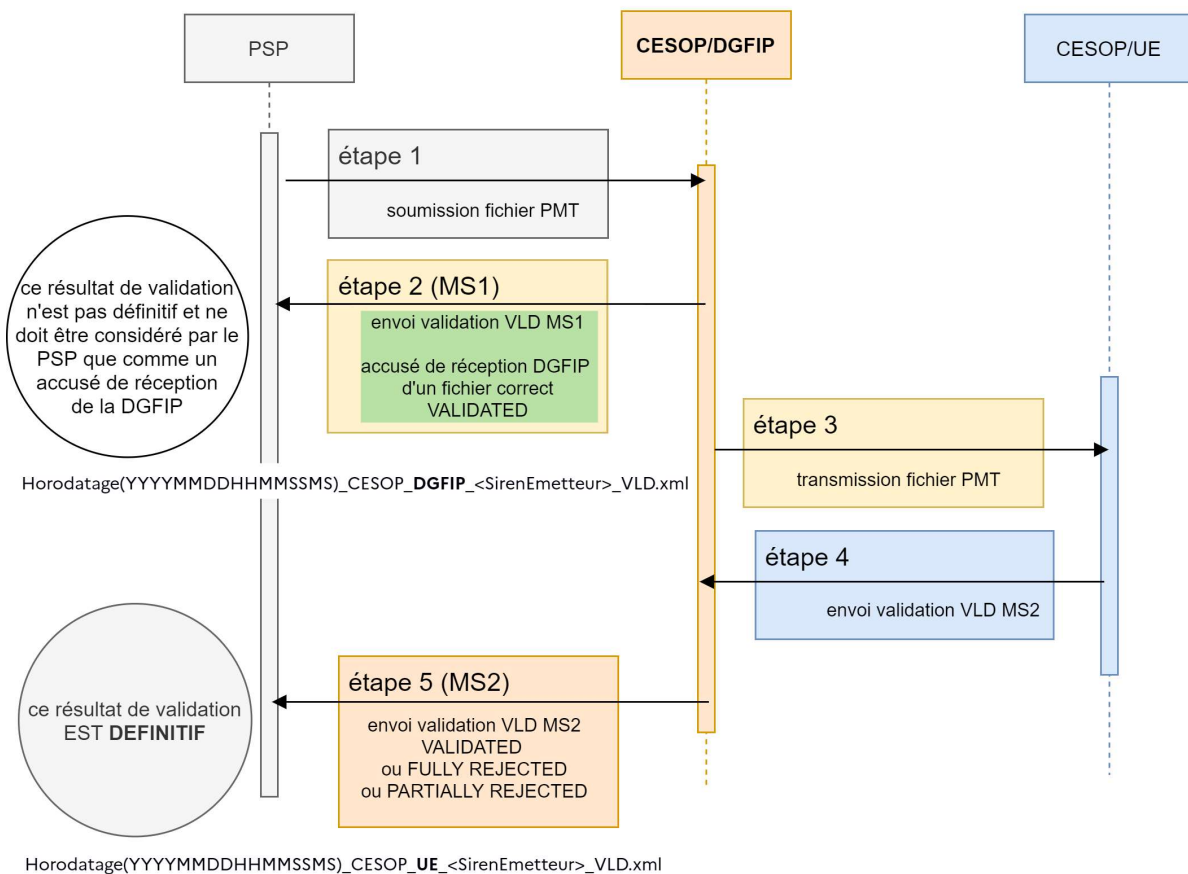
Ci-dessous quelques exemples de scenarii d'envoi de fichiers. Les identifiants (Corr)MessageRefId ne sont pas liés entre les exemples et sont parfois réutilisés, les cas présentés doivent être considérés indépendamment.

5.1 SOUMISSION D'UN MESSAGE DE DONNÉES DE PAIEMENTS

La DGFIP procède à des validations au niveau fichier des données de paiement reçues et si elles sont valides, transmet le message de données de paiement au registre européen CESOP. CESOP-UE valide ensuite les données de paiement reçues pour chaque paiement. Le système CESOP envoie un résultat de validation à la DGFIP, qui retransmet alors ce résultat au PSP déclarant.

Le schéma ci-dessous illustre le circuit d'une déclaration acceptée par la DGFIP et transmise au système CESOP-UE.

CAS 1 : la DGFIP accepte le fichier VLD soumis par le PSP



Le premier message status de validation (MS1) envoyé par la DGFIP est à considérer par le PSP comme un accusé de bonne réception DGFIP.

Le deuxième message status de validation (MS2) envoyé au PSP via la DGFIP indique le résultat du contrôle effectué par le système CESOP-UE. Ce résultat peut être :

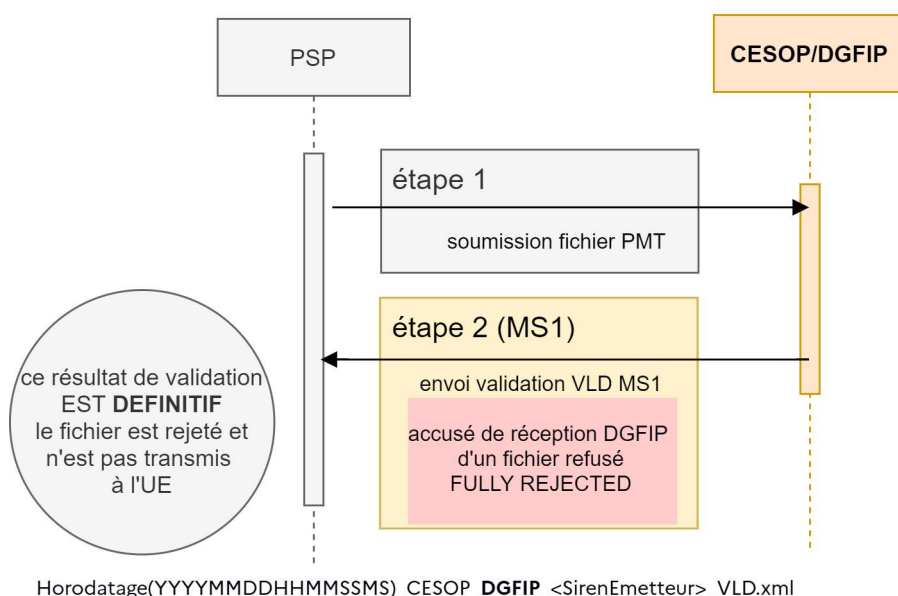
- VALIDATED : la déclaration est validée par l'UE
- FULLY REJECTED : la déclaration est complètement refusée par l'UE.
- PARTIALLY REJECTED : la déclaration est partiellement refusée par l'UE.

En cas de résultat PARTIALLY REJECTED le PSP devra renvoyer un correctif sur la déclaration.

5.2 REJET D'UN MESSAGE DE DONNÉES DE PAIEMENT PAR LA DGFIP

Le schéma ci-dessous illustre le circuit d'une déclaration rejetée par la DGFIP.

CAS 2 : la DGFIP refuse le fichier VLD soumis par le PSP



Si un fichier déclaratif ne respecte pas le format de fichier XML attendu ou autres règles (voir 2.6.2), le fichier est refusé par la DGFIP.

Un fichier refusé n'est pas transmis à CESOP-UE, il est noté FULLY_REJECTED.

Dans ce cas, un message status de validation de niveau 1 (MS1) est envoyé par la DGFIP au PSP. Ce message doit être considéré par le PSP comme un résultat de validation définitif.

Dans le message sont indiquées les erreurs détectées par la DGFIP dans le fichier. Le PSP doit alors corriger ses données et renvoyer un nouveau fichier, ce qui implique un nouveau MessageRefId. Le cadre des déclarations correctives indiqué au 4.5 ne s'applique pas.

Pour connaître l'origine d'un message de validation, le PSP peut se fier au nom du fichier transportant le message :

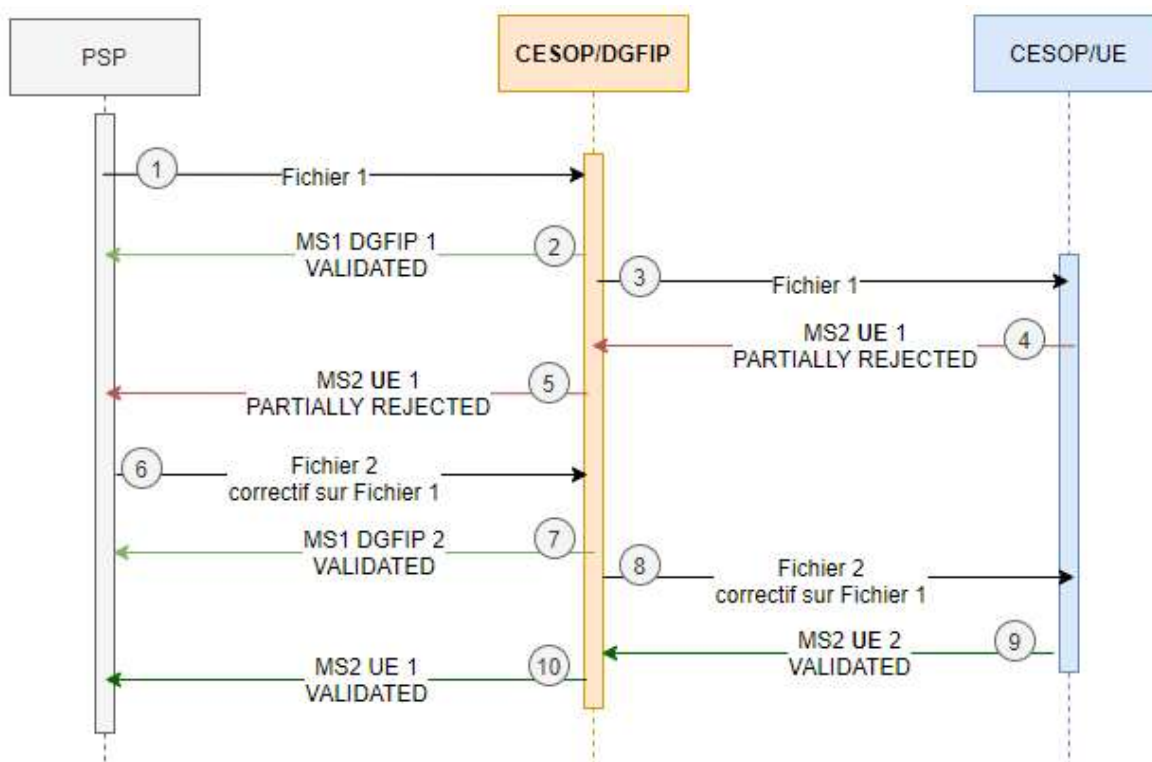
Origine CESOP-DGFIP :

Horodatage(YYYYMMDDHHMMSSMS)_CESOP_DGFIP_<Siren Emetteur>_VLD.xml

Origine CESOP-UE :

Horodatage(YYYYMMDDHHMMSSMS)_CESOP_UE_<Siren Emetteur>_VLD.xml

5.3 EXEMPLE D'ENVOI PARTIELLEMENT REJETÉ PAR CESOP-UE, CORRIGÉ PAR LE PSP PUIS VALIDÉ PAR CESOP-UE



1 – Le PSP envoie à la DGFIP un premier fichier.

Fichier 1 – premier fichier de données de paiement	
Type fichier	PMT
Nom fichier	PMT-Q1-2025-FR-AGRIFRPP-XXX-1-1.xml
MessageRefId	005963c0-e17b-4b4e-a3fd-e55685906930
CorrMessageRefId	Néant

2 - La DGFIP valide les données de paiement reçues. Le contrôle est valide et la DGFIP envoie un message de validation positive au PSP

MS1-DGFIP/1 – premier message de validation de niveau 1	
Type fichier	VLD
Résultat	VALIDATED
Nom fichier	20250419143628931_CESOP_DGFIP_421827528_VLD.xml
MessageRefId	076f4ca7-fc68-490a-95a1-fdb5dc2c9d84
CorrMessageRefId	005963c0-e17b-4b4e-a3fd-e55685906930

3 - la DGFIP transmet le fichier au registre CESOP-UE le **Fichier 1**

4&5 - CESOP-UE contrôle la validité des données de paiement reçues pour chaque ligne de paiement. Le contrôle est invalide et CESOP-UE envoie un message de validation négative à la DGFIP, qu'elle retransmet au PSP sous la forme suivante :

MS2-UE/1 – premier message de validation de niveau 2	
Type fichier	VLD
Résultat	PARTIALLY REJECTED
Nom fichier	20250420143628931_CESOP_UE_421827528_VLD.xml
MessageRefId	2d89bac9-f669-4619-89cf-9ee0739c473f
CorrMessageRefId	005963c0-e17b-4b4e-a3fd-e55685906930

6 - le PSP constitue un fichier correctif **Fichier 2** et l'envoie à la DGFIP
Voir au chapitre 4.5 la constitution d'un fichier correctif.

Fichier 2 – deuxième fichier de données de paiement (correctif)	
Type fichier	PMT
Nom fichier	PMT-Q1-2025-FR-AGRIFRPP-XXX-1-1.xml (même nom car concerne la même déclaration que Fichier1)
MessageRefId	102a241d-9f1e-43b5-96c7-6a3455df40eb
CorrMessageRefId	005963c0-e17b-4b4e-a3fd-e55685906930 (référence au premier fichier Fichier 1 envoyé)

7 - La DGFIP valide les données de paiement reçues. Le contrôle est valide et la DGFIP envoie un message de validation positive au PSP

MS1-DGFIP/2 – deuxième message de validation de niveau 1	
Type fichier	VLD
Résultat	VALIDATED
Nom fichier	20250421133628931_CESOP_DGFIP_421827528_VLD.xml
MessageRefId	f70117d1-6aac-4fb3-a1cc-9b76545ed0d0
CorrMessageRefId	102a241d-9f1e-43b5-96c7-6a3455df40eb

8 - la DGFIP transmet le fichier **Fichier 2** au registre CESOP-UE.

9&10 - CESOP-UE contrôle la validité des données de paiement reçues pour chaque ligne de paiement. Le contrôle est valide et CESOP-UE envoie un message de validation négative à la DGFIP, qu'elle retransmet au PSP sous la forme suivante

MS2-UE/2 – deuxième message de validation de niveau 2	
Type fichier	VLD

Résultat	VALIDATED
Nom fichier	20250421143628931_CESOP_UE_421827528_VLD.xml
MessageRefId	9f393754-228f-434a-9024-be8cb336aab
CorrMessageRefId	102a241d-9f1e-43b5-96c7-6a3455df40eb

A ce stade la déclaration est complète, le PSP peut la considérer comme validée par CESOP-UE.

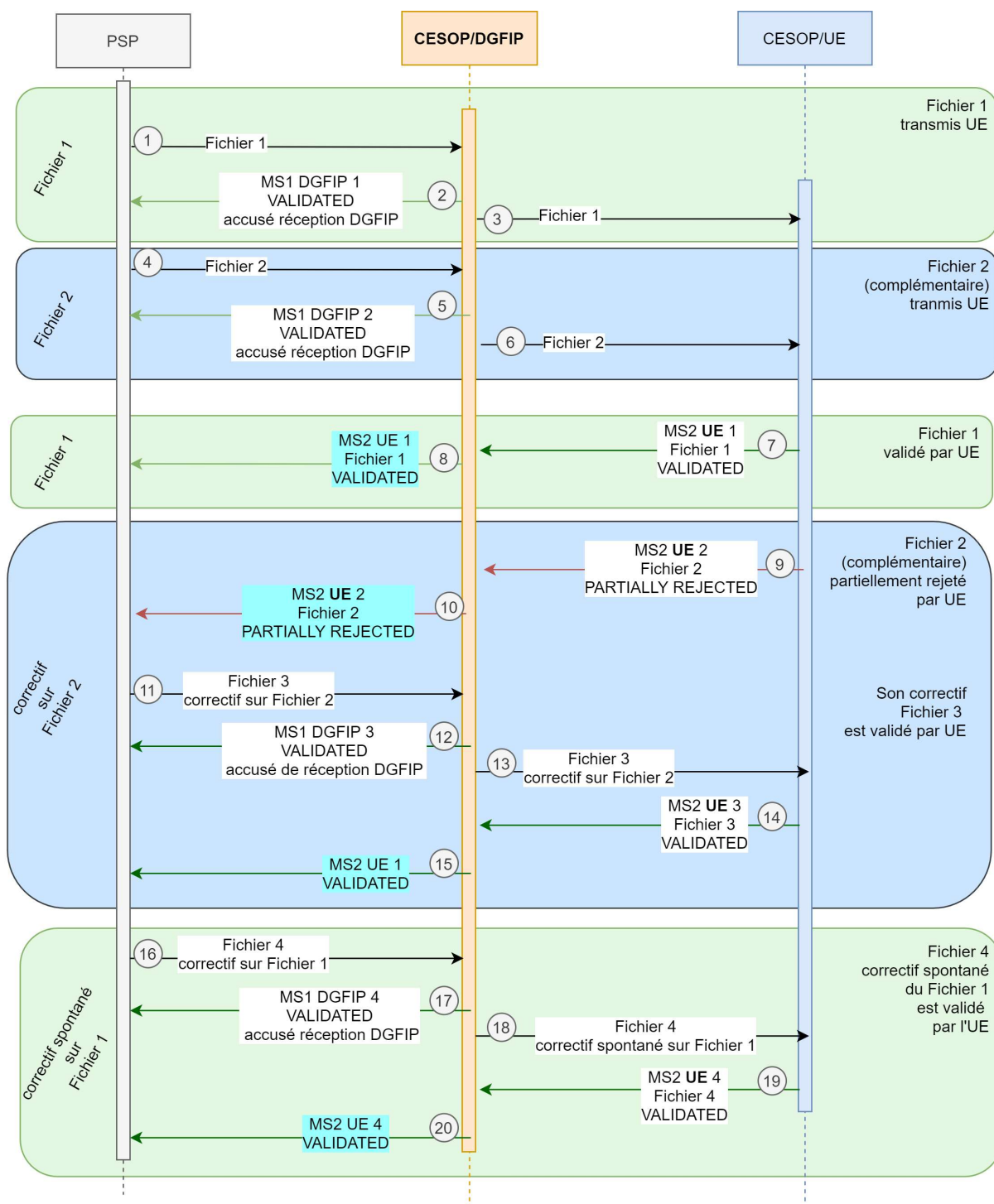
5.4 EXEMPLE D'ENVOI SPONTANÉ DE DONNÉES MANQUANTES DANS UN ENVOI PRÉCÉDENT. CORRECTION SUITE À UN REJET PARTIEL ET CORRECTION SPONTANÉ

Ce cas combine l'envoi de données manquantes, un correctif suite à invalidation partielle et un correctif spontané.

Le scénario est le suivant :

- le PSP envoie un fichier
- le PSP envoie un deuxième fichier avec des données complémentaires au premier envoi
- l'UE accepte le premier fichier
- l'UE invalide partiellement le deuxième fichier et le PSP envoie un correctif qui est accepté par l'UE
- le PSP détecte une erreur dans le premier fichier et envoie un correctif (spontané) sur ce fichier, le correctif est accepté par l'UE

Ci-dessous un schéma représentatif de la chronologie des envois de fichiers entre PSP, DGFIP et UE.



DEPOT FICHER 1 le 19avril

1 – Le PSP envoie à la DGFIP un premier fichier.

Fichier 1 – premier fichier de données de paiement	
Type fichier	PMT
Nom fichier	PMT-Q1-2025-FR-AGRIFRPP-XXX-1-1.xml

MessageRefId	005963c0-e17b-4b4e-a3fd-e55685906930 (<i>fichier 1</i>)
CorrMessageRefId	Néant

2 - La DGFIP valide les données de paiement reçues. Le contrôle est valide et la DGFIP envoie un message de validation positive au PSP

MS1-DGFIP/1 – premier message de validation de niveau 1	
Type fichier	VLD
Résultat	VALIDATED
Nom fichier	20250419143628931_CESOP_DGFIP_421827528_VLD.xml
MessageRefId	076f4ca7-fc68-490a-95a1-fdb5dc2c9d84
CorrMessageRefId	005963c0-e17b-4b4e-a3fd-e55685906930 (<i>fichier 1</i>)

3 - la DGFIP transmet le fichier au registre CESOP-UE le **Fichier 1**

DEPOT FICHER 2 le 19 avril

4 – Le PSP envoie à la DGFIP un deuxième fichier.

Fichier 2 – deuxième fichier de données de paiement complémentaire	
Type fichier	PMT
Nom fichier	PMT-Q1-2025-FR-AGRIFRPP-XXX-2-2.xml (le 2-2 indique qu'il s'agit d'un deuxième envoi pour la période Q1-2025)
MessageRefId	9438e2e2-5b4a-4f78-a1e2-2adb859cede6 (fichier 2)
CorrMessageRefId	Néant

5 - La DGFIP valide les données de paiement reçues dans **Fichier 2**. Le contrôle est valide et la DGFIP envoie un message de validation positive au PSP

MS1-DGFIP/2 – deuxième message de validation de niveau 1	
Type fichier	VLD
Résultat	VALIDATED
Nom fichier	20250419183628931_CESOP_DGFIP_421827528_VLD.xml
MessageRefId	076f4ca7-fc68-490a-95a1-fdb5dc2c9d84
CorrMessageRefId	9438e2e2-5b4a-4f78-a1e2-2adb859cede6 (fichier 2)

6 - la DGFIP transmet le fichier **Fichier 2** au registre CESOP-UE
VALIDATION POSITIVE de FICHER 1 par l'UE le 20 avril

7&8 - CESOP-UE contrôle la validité des données de paiement reçues dans **Fichier 1** pour chaque ligne de paiement. Le contrôle est valide et CESOP-UE envoie un message de validation positive à la DGFIP, qu'elle retransmet au PSP sous la forme suivante :

MS2-UE/1 – premier message de validation de niveau 2	
Type fichier	VLD
Résultat	VALIDATED
Nom fichier	20250420143628931_CESOP_UE_421827528_VLD.xml
MessageRefId	2d89bac9-f669-4619-89cf-9ee0739c473f
CorrMessageRefId	005963c0-e17b-4b4e-a3fd-e55685906930 (fichier 1)

VALIDATION NEGATIVE de FICHER 2 par l'UE le 21 avril

9&10 - CESOP-UE contrôle la validité des données de paiement reçues dans Fichier 2 pour chaque ligne de paiement. Le contrôle est invalide et CESOP-UE envoie un message de validation négative à la DGFIP, qu'elle retransmet au PSP sous la forme suivante :

MS2-UE/2 – deuxième message de validation de niveau 2	
Type fichier	VLD
Résultat	PARTIALLY REJECTED
Nom fichier	20250421143628931_CESOP_UE_421827528_VLD.xml
MessageRefId	2d89bac9-f669-4619-89cf-9ee0739c473f
CorrMessageRefId	9438e2e2-5b4a-4f78-a1e2-2adb859cede6 (fichier 2)

CORRECTION sur FICHER 2 par le PSP le 22 avril

11 - le PSP constitue un fichier correctif **Fichier 3** et l'envoie à la DGFIP
Voir au chapitre 4.5 la constitution d'un fichier correctif.

Fichier 3 – troisième fichier de données de paiement (correctif sur Fichier 2)	
Type fichier	PMT
Nom fichier	PMT-Q1-2025-FR-AGRIFRPP-XXX-2-2.xml (même nom que pour Fichier 2 car concerne la même déclaration)
MessageRefId	7177200f-5843-403a-9ad7-d9e9231ab490 (fichier 3)
CorrMessageRefId	9438e2e2-5b4a-4f78-a1e2-2adb859cede6 (fichier 2)

12. La DGFIP valide les données de paiement reçues dans Fichier 3. Le contrôle est valide et la DGFIP envoie un message de validation positive au PSP

MS1-DGFIP/3 – deuxième message de validation de niveau 1	
Type fichier	VLD
Résultat	VALIDATED
Nom fichier	20250422153628931_CESOP_DGFIP_421827528_VLD.xml
MessageRefId	13368440-cbe5-4bb5-9aa6-40fb430120f1
CorrMessageRefId	7177200f-5843-403a-9ad7-d9e9231ab490 (fichier 3)

13 - la DGFIP transmet le fichier Fichier 3 au registre CESOP-UE

VALIDATION POSITIVE de FICHIER 3 par l'UE le 23 avril

14&15 – CESOP-UE contrôle la validité des données de paiement reçues dans **Fichier 3** pour chaque ligne de paiement. Le contrôle est valide et CESOP-UE envoie un message de validation positive à la DGFIP, qu'elle retransmet au PSP sous la forme suivante :

MS2-DGFIP/3 – deuxième message de validation de niveau 2	
Type fichier	VLD
Résultat	VALIDATED
Nom fichier	20250423153628931_CESOP_UE_421827528_VLD.xml
MessageRefId	6c253b44-29e1-4876-a9d1-00f6a1c4a267
CorrMessageRefId	7177200f-5843-403a-9ad7-d9e9231ab490 (fichier 3)

CORRECTION SPONTANEE sur FICHIER 1 par le PSP le 24 avril

16 - le PSP constitue un fichier correctif spontané **Fichier 4** et l'envoie à la DGFIP
Voir au chapitre 4.5 la constitution d'un fichier correctif.

Fichier 4 – quatrième fichier de données de paiement (correctif sur Fichier 1)	
Type fichier	PMT
Nom fichier	PMT-Q1-2025-FR-AGRIFRPP-XXX-1-1.xml (même nom que pour fichier 1 car concerne la même déclaration que Fichier1)
MessageRefId	446a31a4-805e-4410-9920-42f986e89838 (<i>fichier 4</i>)
CorrMessageRefId	005963c0-e17b-4b4e-a3fd-e55685906930 (<i>fichier 1</i>)

17. La DGFIP valide les données de paiement reçues dans **Fichier 4**. Le contrôle est valide et la DGFIP envoie un message de validation positive au PSP

MS1-DGFIP/4 – quatrième message de validation de niveau 1	
Type fichier	VLD
Résultat	VALIDATED
Nom fichier	20250424173628931_CESOP_DGFIP_421827528_VLD.xml
MessageRefId	ea65792f-516a-4b43-a830-d40da13ec190
CorrMessageRefId	446a31a4-805e-4410-9920-42f986e89838 (<i>fichier 4</i>)

18 - la DGFIP transmet le fichier **Fichier 4** au registre CESOP-UE

VALIDATION POSITIVE de FICHIER 4 par l'UE le 25 avril

19&20 – CESOP-UE contrôle la validité des données de paiement reçues dans **Fichier 4** pour chaque ligne de paiement. Le contrôle est valide et CESOP-UE envoie un message de validation positive à la DGFiP, qu'elle retransmet au PSP sous la forme suivante :

MS1-UE/2 – quatrième message de validation de niveau 2	
Type fichier	VLD
Résultat	VALIDATED
Nom fichier	20250425153628931_CESOP_UE_421827528_VLD.xml
MessageRefId	e86c4210-307f-4989-85ad-b1ef52ed8f8c
CorrMessageRefId	446a31a4-805e-4410-9920-42f986e89838 (fichier 4)


A ce stade la déclaration du PSP pour le 1er trimestre de l'année 2025 est complète et valide.

6 ANNEXES

6.1 DÉFINITION DU SCHÉMA XML

Le tableau suivant décrit les symboles utilisés dans les schémas XML.

Tableau 1: Définition schéma XML

Symbole	Explication	Exemple
	Ce symbole signifie qu'un élément est une séquence d'autres éléments intérieurs.	L'élément Séquence est composé de deux éléments (enfants) : PremierElement et SecondElement.
	Ce symbole signifie qu'un élément est constitué d'un seul et unique des éléments intérieurs.	L'élément « Choice » contient comme élément enfant soit FirstChoice soit SecondChoice.

Symbole	Explication	Exemple
	<p>Cette ligne continue indique un élément ou attribut obligatoire.</p> <p>Les trois lignes dans le coin supérieur gauche indiquent que l'élément n'a pas d'élément enfant (cette notation ne s'applique pas aux attributs).</p>	<p>L'élément "MandatoryElement" « Obligatoire » doit être présent dans tout document d'instance XML.</p>
	<p>Cette ligne en tirets signifie que l'élément ou l'attribut est facultatif.</p>	<p>L'élément "OptionalElement" « Facultatif » est optionnel dans tout document d'instance XML.</p>
	<p>Les chiffres indiquent la cardinalité.</p>	<p>L'élément Séquence est composé des éléments enfants suivants :</p> <ul style="list-style-type: none"> • FirstElement : cet élément doit se produire au moins une fois ; • SecondElement : cet élément est facultatif et peut être utilisé au maximum cinq fois.
	<p>Ce symbole indique un attribut d'un élément.</p>	

6.2 CARACTÈRES AUTORISÉS

ISO/CEI 10646																
	x0	x1	x2	x3	x4	x5	x6	x7	x8	x9	xA	xB	xC	xD	xE	xF
0x	caractères de contrôle et divers non imprimables															
1x	caractères de contrôle et divers non imprimables															
2x		!	"	#	\$	%	&	'	()	*	+	,	-	.	/
3x	0	1	2	3	4	5	6	7	8	9	:	;	<	=	>	?
4x	@	A	B	C	D	E	F	G	H	I	J	K	L	M	N	O
5x	P	Q	R	S	T	U	V	W	X	Y	Z	[\]	^	_
6x	`	a	b	c	d	e	f	g	h	i	j	k	l	m	n	o
7x	p	q	r	s	t	u	v	w	x	y	z	{		}	~	
8x	caractères de contrôle et divers non imprimables															
9x	caractères de contrôle et divers non imprimables															
Ax		ı	¢	£	¤	¥	¦	§	¨	©	ª	«	¬	®	¯	
Bx	°	±	²	³	´	µ	¶	·	¸	¹	º	»	¼	½	¾	¿
Cx	À	Á	Â	Ã	Ä	Å	Æ	Ç	È	É	Ê	Ë	Ì	Í	Î	Ï
Dx	Ð	Ñ	Ò	Ó	Ô	Õ	Ö	×	Ø	Ù	Ú	Û	Ü	Ý	Þ	ß
Ex	à	á	â	ã	ä	å	æ	ç	è	é	ê	ë	ì	í	î	ï
Fx	ð	ñ	ò	ó	ô	õ	ö	÷	ø	ù	ú	û	ü	ý	þ	ÿ

6.3 MODULE DE VALIDATION DE CESOP-UE

Il est téléchargeable depuis l'espace CESOP de l'UE:

https://taxation-customs.ec.europa.eu/taxation-1/central-electronic-system-payment-information-cesop_fr

Il est fourni avec documentation et la mise en oeuvre est simple, par ligne de commande. Il est à mettre en oeuvre avant le dépôt, pour s'assurer que le fichier produit est correct au niveau du schéma des échanges mais aussi au niveau de certaines règles de gestion. En effet, n'étant pas interconnecté au SI du PSP, il ne peut par exemple pas vérifier la corrélation des enregistrements initiaux/correctifs, ne pouvant se baser que sur le fichier qu'on lui soumet.

Son fonctionnement est de produire un message status en sortie du traitement, contenant les codes erreur qu'il a détectés.

Les règles de gestion vérifiées par le module varient en fonction de la version du schéma utilisé (attribut version de la balise CESOP) et produit un message status de la même version de schéma utilisé.

6.4 CLÉ PUBLIQUE DE CHIFFREMENT

La clé publique de chiffrement, ci-dessous, est également téléchargeable depuis le portail d'information dédié sur impots.gouv.fr.

-----BEGIN PGP PUBLIC KEY BLOCK-----

Version: GnuPG v1

```
mQENBGXXIUkBCACzXpZdAsI0EOJf4v2zSbkLOb8ddAMQFWlwJ+myAdj2VPFe+GvM
Mv1P1jQK5oQn78tIYa3YIf8tYDv9bp5ThNHrt4AM2weRmvs1TEki9ZivLJZJ778Y
Fbg6doMHwoLDCPPPJnG4eaR5x7ohOI+cRooSrpi3QRWocyT0CqslRv/h2yH3xeSD
o3Vp/J3DCSh4szh2TMj51YGXh+SvWKLlg/ueg8NE2ctUjxPWY2U07nx5sezaQyoO
xl7qKq4RqLjNjgYQFdUgtKkaZl8mYCW0+NDdVoVakHIFIAZI3LWAmYpIWqtWjgtr
bc2hu/gwhqTb6sjp5Jdr1A5HlwwlXbjjOBHZABEBAAG0ZERHRkIQX0NFU09QX0FQ
UF9QUk9EiChjbGVmIGRIIGNoaWZmcmVtZW50IGRlcyBhcmNoaXZlcyBDRVNPUCkg
PHN1cHBvcnQtY2Vzb3BAZGdmaXAuZmluYW5jZXMuZ291di5mcj6JAT0EEwEIAcCF
AmXXIUkCGwMFCQloA6cFCwkIBwMFFQoJCAasFFglDAQACHgECF4AACgkQ2suolTa6
rnnAPAf/V9EJ/6Ya+CjC3AVaHmtjqz0vVX6m8m2+nivFnn8+OcUr8gfD4VJC3w/q
WU5stKpdhXhP4xv68cRNuxbjj2U8G5vRkkrBdFT0VgW/iSpO+KuVgqDbr01C2RqM
95J4ITz9aKmntWei4Xjx2xQlhVFi1h+9YITBQ0YQbzlgfMqiEjL2cp04gsYBbf1B
poSH0aVs9MqusuXx5ukNC0J0lq9mH0ysaKSSrv2Mp1NPYGRIXotiGOh47Dd2NTq3
LGub0r98oWbDeSyhOqqHVT5jnN/2KTisGKf7UAdxQG8B0eInynvUKnsGr0rUuE3H
xtpmplvDYZfsl2pLsk7hlhIRVzUHNokBHAQQAQgABgUCZdykFgAKCRB3lxWSEiCU
hz0BB/9moQlqskiZK9rq2p24yozvS9E8l8K5IMbdELP1orLcr4qaEGC05wLuK81I
zznRjXBGaNUyIE8rgTbtH47F/mlUItYq6MamdD8YIFsRv4yxzfjbdJk2WkcMEsxl
n/4IUuU7yCEcHQgbRaMZ9HNYyNAFg6PX1Jdt1NT+SyDvQxiEr61fJEeUnFC4+6H/
8dnG2rnpG8990Cii70Tkt+ndK/oTLQ1XjnYEvdA6VrxsXU8LXehmHYjH/IAyJG5l
pqp/WDI8/xKxfQRot0M3UxFYiLIEsDjGIGItkWwShDQ5cXabAtbq/4NVzkulozY
jVHRZbRP7IAaIrkYjw9tqUdy8vrduQENBGXXIUkBCADCFWJxHPTqSRQwVFMkOJmS
tTtygP2dbLwTmwOzWDDbV/vYhfGPEHXfr+0aSHJXRyAfXgh8iJBQp2ADhp/eaXKC
6lQHbuszP3jVQpZBw7R/F4OieaD4O60MOHNTXzFNM0f1/rCID9IZ4jOV2Dy2qgGp
+Kwiu3cVRpbL4c07WxTv5hwMAfuVWyhHe0P3Dlvnz/JEUGeWTaTMiUgdMdDumlfv
JmGYx1olk029pnlFyqBBM46wOYasli2tSp6BLctBwGIFfQQM6jJLhDq5CZ6P+d4Z
```


KNIFGhS41KgMQvJPtsQYUDeVdGghBuV/t8ZjyMhobEandBcU1bXMHHQDGe+Q/muj
ABEBAAGJASUEGAEIAA8FAmXXIUkCGwwFCQloA6cACgkQ2suoITa6rnlu6AgApMNg
8F/mmFRwHDApDilBxzKevsmsiXFzQkwAz7/VZmnyNN+Gajc25yHRNk/LwlK6SUV+
+NIVJtkQ+jdvcKoZXVvXMVZadYq1SMz7NctQjjhqJ0+nizN7pwwCD29iLL9+vddS
WC2FIFzgyUOC3wJS6OkfYHcxYEx2hDXS/rJCyMgmuGj3fhQ4S9FKTut/7ZwXFPOr
Gdo82f548d64nozyr2saKL6RzLdGrMB8zPhN0Pv5Jw75TEdz9rRS0RgJHyx78+Kj
qNdptrfa+iCPA1CE2Pu4ZV+ORgNsw4+2rmYo6bRI/O2gxpcPCG34nF0g32W/jktA
K8IS7nfWvE6ztQKR6A==
=D2b1
-----END PGP PUBLIC KEY BLOCK-----