

**Guide utilisateur français  
pour la transmission  
de la déclaration de TVA  
Campagne Générale 2017**

# EDI-TVA

**Volume IV :  
Guide technique des transferts entre les  
partenaires EDI et la DGFIP**

**Ce document est édité sous la responsabilité  
de la Direction Générale des Finances Publiques.**

<b>Début d'application</b>	8 février 2017
<b>Version du document</b>	V2.0 – 2017
<b>Date de modification</b>	12 décembre 2016
<b>Auteur</b>	DGFIP

# SOMMAIRE

**VOL 1 : GUIDE GENERAL DE LA PROCEDURE TELEDECLARATIVE DES DECLARATIONS EDI-TVA**

**VOL 2 : GUIDE ORGANISATIONNEL ET JURIDIQUE DES TRANSFERTS ENTRE LES PARTENAIRES EDI ET LA DGFIP**

**VOL 3 : GUIDE DES FORMULAIRES ET CODES**

**VOL 4 : GUIDE TECHNIQUE DES TRANSFERTS ENTRE LES PARTENAIRES EDI ET LA DGFIP**

## Table des matières

SOMMAIRE	2
4.0. REGLES DE GESTION DES IDENTIFIANTS DE VERSION	4
4.0.1 Règle applicable :	4
4.0.2 version applicable :	6
4.0.3 Modifications apportés a cette version :	6
4.1. LES SCENARIOS D'ECHANGES PARTENAIRES EDI / DGFIP	9
4.1.1. Choix des messages	9
4.1.2. Flux déclaratif : Scénarios d'envoi des déclarations de TVA initiales et rectificatives	10
4.1.3 Flux remboursement : Scénarios d'envoi des demandes de remboursement de crédit de TVA	16
4.1.4 Scénario de préparation des envois de déclarations de TVA ou des demandes de remboursement	17
4.1.5 Scénario de contrôles des déclarations de TVA ou des demandes de remboursement et d'émission des messages d'erreur, des comptes rendus de traitement et accusés de réception	19
4.2 ENVOI D'UN MESSAGE INFENT DT A LA DGFIP	21
4.2.1 Scénarios d'envoi des formulaires du flux déclaratif TVA dans le message INFENT DT	21
4.2.2 Scénarios d'envoi des formulaires du flux "Remboursement TVA" dans le message INFENT DT	23
4.2.3 Règles de gestion spécifiques au message INFENT DT	24
4.2.4. Guide d'utilisation des formulaires, du message INFENT DT et des dictionnaires	42
4.2.5. LE GUM INFENT DT	45
4.3. LA SECURISATION ELECTRONIQUE DES DONNEES	104
4.3.1 Présentation	104
4.3.2 Principes techniques	104
4.3.3 Déroulement pratique	105
4.3.4 Logiciel et matériels nécessaires	107
(ANCIEN SCHEMA)	107
4.3.4 Outils logiciels nécessaires (NOUVEAU SCHEMA)	110
4.3.5 Présentation schématique	111
4.3.6 Portée de la sécurisation électronique	112
4.3.7 Fonction du message AUTACK	112
4.3.8 Le GUM AUTACK Partenaire EDI-DGFIP	113
4.3.9 Traitement des contentieux relatifs au dépôt des documents sécurisés électroniquement	132
4.3.10 Le GUM AUTACK DGFIP – Partenaires EDI	133
4.4. LES CONTROLES DE LA DGFIP	152
4.4.1 Les 4 niveaux de contrôles des messages INFENT DT	152
4.4.2 Contrôles de lisibilité (contrôles de niveau 1)	155
4.4.3 Contrôles de sécurisation (contrôles de niveau 2)	156
4.4.4.- Le GUM INFENT Réception Conformité Sécurisation RCS	157
4.4.5 Contrôles syntaxiques (contrôles de niveau 3)	183
4.4.6 Le GUM CONTRL	197
4.4.7 Contrôles d'intégrabilité des données (contrôles de niveau 4)	228
4.4.8 Contrôles de niveau 4 : présentation du message INFENT Compte Rendu de Traitement	237
4.4.9. Le GUM INFENT Compte rendu de Traitement	240
4.4.10 Conséquences des rejets et contenu des déclarations à réémettre	282
4.4.11. Les accusés de réception restitués au redevable	286
4.5 LES PROCEDURES DE TEST	290
4.5.1 Le test de la procédure de contrôle syntaxique	290
4.5.2 Le test de la procédure de sécurisation électronique	290
4.5.3. Le test des contrôles d'intégrabilité	291
4.5.4 Les interchanges en mode test ou en mode réel	291
4.5.5 Renseignements pratiques	291
4.6. ANNEXES TECHNIQUES	292

**VOL 5 : GUIDE TECHNIQUE DES TRANSFERTS ENTRE LES TIERS DECLARANTS ET LES PARTENAIRES EDI**

**VOL 6 : GUIDE TECHNIQUE DES TRANSFERTS ENTRE LES ENTREPRISES ET LES PARTENAIRES EDI**

**VOL 7 : GUIDE TECHNIQUE DES TRANSFERTS ENTRE LES PARTENAIRES EDI ET OGA**

## 4.0.Regles de gestion des identifiants de version

### 4.0.1 Règle applicable :

Les deux premières lettres de chaque indicateur sont identiques dans les segments UNG et UNH. Ces données sont modifiées pour l'identification de l'accord d'interchange présent dans l'UNB, afin de permettre une individualisation de cette donnée (voir tableau *in fine*).

Les deux chiffres suivants de l'identification de l'accord d'interchange (UNB) et du code de message (UNG et UNH) matérialisent le millésime de campagne en cours. Cet indicateur est donc systématiquement modifié à chaque début de campagne<sup>1</sup> ;

Les deux derniers chiffres de l'identification de l'accord d'interchange (UNB) et du code de message (UNG et UNH) matérialisent le numéro de version de l'application en cours pour la campagne. Ce numéro sera implémenté à 01 en début de campagne<sup>1</sup>. La gestion de cet indicateur est précisée *infra*.

Lorsque le contenu de tous les différents messages (INFENT-DT, INFENT-CR, CONTROL ou INFENT-RCS) est inchangé, et qu'aucune modification dans le contenu de tous les formulaires n'est constatée, alors l'indicateur de version est inchangé.

Ainsi, quelque soient les changements intervenus ou non dans la structure des messages ou le contenu des formulaires, le code de message présent dans l'UNG INFENT et dans l'UNH INFENT d'un interchange téléprocédures TVA en début de campagne 20XX sera TDXX01.

### Gestion du numéro de version de l'application :

Cet indicateur pourra évoluer en cours de campagne, notamment pour TélétTVA, mais uniquement dans le cas où une **modification appliquée au GUM concerné le rendrait incompatible avec le format de GUM précédent** utilisé dans la campagne.

Exemple (*cet exemple est purement fictif*) :

Code de message téléprocédures TVA début de campagne 20XX : TDXX01.

En juillet 20XX, le GUM EDI-TVA est modifié de la manière suivante : tous les montants transmis doivent être signalés comme arrondis. La donnée C516/4405 du segment MOA passe donc en statut R (obligatoire), comportant une valeur de 19 (montant arrondi).

Suite à cette modification, un interchange transmis selon l'ancien GUM sera automatiquement rejeté au niveau syntaxique. De ce fait, la nouvelle version du GUM étant incompatible avec l'ancienne, le numéro de version de l'application sera modifié.

Code de message des téléprocédures TVA à compter de juillet 20XX : TDXX02.

Tout message transmis avec l'identifiant TDXX01 fera alors l'objet d'un rejet syntaxique.

A contrario, il est possible que les modifications apportées au GUM ne le rendent pas incompatible avec la version précédente. Le numéro de version de l'application restera alors inchangé.

Exemple (*cet exemple est purement fictif*) :

Code de message des téléprocédures TVA début de campagne 20XX : TDXX01.

En juillet 20XX, un nouveau formulaire est pris en compte, dans lequel figure une durée exprimée en semaines. Cette particularité nécessite la gestion d'un format de date supplémentaire correspondant à un nombre de semaines (803). Le GUM EDI-TVA est donc modifié en ce sens : la liste des formats de date possible devient 102, 602, 718, 801, 802 et 803.

Ce nouveau code ne fait que compléter la liste des formats de date admis. Un interchange émis selon la typologie du début de campagne restera donc compatible avec le nouveau traducteur : il contiendra effectivement un format de date

<sup>1</sup> Sauf groupes fonctionnels et messages AUTACK, voir *infra*.

(102, 602, 718, 801 ou 802) qui sera toujours reconnu dans la nouvelle version du GUM. La nouvelle version du GUM restant compatible avec l'ancienne, le numéro de version de l'application n'est pas modifié.

Code de message des téléprocédures TVA à compter de juillet 20XX : TDXX02 ou TDXX01.

Cette stabilité du code de message permettra donc à un éditeur ne souhaitant pas prendre en compte en milieu d'année ce nouveau formulaire (qui ne correspond pas à sa catégorie de clientèle, par exemple) de ne pas être contraint de distribuer à ses clients une nouvelle version de logiciel uniquement pour migrer le code de ses messages en TDXX02.

#### **4.0.2 version applicable :**

Le tableau *infra* présente les différents codes pour le palier SEPA EDI TVA à compter du 08 février 2017.

Type d'échange			UNB	UNG et UNH INFENT	UNG et UNH AUTACK <sup>(1)</sup>
EDI-TVA	PEDI → DGFIP	INFENT	PED-DGI-IN-TV <del>1601</del> 1701	TD <del>1601</del> 1701	TA1301
EDI-TVA	DGFIP → PEDI	CONTRL	DGI-PED-CT-TV <del>1601</del> 1701	TC <del>1601</del> 1701	TE1301
EDI-TVA	DGFIP → PEDI	INFENT CR	DGI-PED-CR-TV <del>1601</del> 1701	TR <del>1601</del> 1701	TE1301
EDI-TVA	DGFIP → PEDI	INFENT RCS	DGI-PED-RCS-TV <del>1601</del> 1701	TF <del>1601</del> 1701	TE1301

Note <sup>(1)</sup> : En raison de la mise en place depuis juillet 2014 du nouveau schéma de signature de la DGFIP, les données **0057** et **0560** sont modifiées. Depuis juillet 2014, la signature DGFIP qui était effectuée sous l'ancien schéma **TE0101** a migré dans le nouveau schéma **TE1301**.

Pour des raisons pratiques, les identifiants des segments UNG et UNH du groupe AUTACK conserveront pour les prochaines campagnes leur valeur actuelle. Une évolution annuelle de ces codes impliquerait en effet la diffusion annuelle d'une nouvelle version de la DLL de sécurisation. La structure des informations de sécurisation restant stable, une évolution par millésime de campagne de ces indicateurs ne présente pas d'intérêt suffisant pour être mise en œuvre.

#### **4.0.3 Modifications apportées à cette version :**

Les modifications apportées à la documentation sont énumérées ci après :

##### **1° modification**

Emplacement : première page, en tête et pied de page

Description : Changement relatif au versioning

<b>Début d'application</b>	8 février 2017
<b>Version du document</b>	V2.0 – 2017
<b>Date de modification</b>	12 décembre 2016
<b>Auteur</b>	DGFIP

##### **2° modification**

Emplacement : 4.2.4.2 Description des données transmises dans INFENT DT p.32

Description : Suite à la répétabilité de certaines données de la 3310TER au titre du millésime 2017 : modification du code DDDD

##### **3° modification**

Emplacement : 4.2.5.5.2 – Sections Détail et Résumé p.75

Description : Suite à la répétabilité de certaines données de la 3310TER au titre du millésime 2017 : modification du code DDDD

Les modifications apportées à la documentation sont énumérées ci après :

#### 1° modification

Emplacement : première page, en tête et pied de page

Description : Changement relatif au versioning

<b>Début d'application</b>	8 février 2017
<b>Version du document</b>	V1.1 – 2017
<b>Date de modification</b>	25 novembre 2016
<b>Auteur</b>	DGFIP

#### 2° modification

Emplacement : 4.0.2 version applicable

Description :

Prise en compte des changements d'indicateur de version dans l'accord d'interchange

#### 3° modification

Emplacement : 4.2.3.9.1.4 la référence de chaque paiement

Description : Précision sur la longueur maximale de référence de paiement (31 caractères excepté pour la TVA où la longueur est limité à 24 caractères)

#### 4° modification

Emplacement : 4.2.5. LE GUM INFENT DT

Description :

Prise en compte des changements :

- de l'indicateur de version dans le segment UNB, de l'interchange
- de l'indicateur de version dans le segment UNG, du groupe fonctionnel INFENT DT
- de l'indicateur de version dans le segment UNH, du message INFENT DT

Modification des données 0032 et 0057

#### 5° modification

Emplacement : 4.4.4. Le GUM INFENT Réception Conformité Sécurisation RCS

Description :

Prise en compte des changements :

- de l'indicateur de version dans le segment UNB, de l'interchange,
- de l'indicateur de version dans le segment UNG, du groupe fonctionnel
- de l'indicateur de version dans le segment UNH, du message

Modification des données 0032 et 0057

#### 6° modification

Emplacement : 4.4.5 Contrôles syntaxiques (contrôles de niveau 3)

Description :

Prise en compte des changements :

- de l'indicateur de version dans le segment UNB, de l'interchange,
- de l'indicateur de version dans le segment UNG, du groupe fonctionnel
- de l'indicateur de version dans le segment UNH, du message

#### 7° modification

Emplacement : 4.4.9.5.1 Section En-tête

Description : Correction du message erreur rattaché à l'anomalie 004

#### 8° modification

Emplacement : 4.4.6 Le GUM CONTRL

4.4.9. Le GUM INFENT Compte rendu de Traitement

Description :

Prise en compte des changements :

- de l'indicateur de version dans le segment UNB, de l'interchange,
- de l'indicateur de version dans le segment UNG, du groupe fonctionnel
- de l'indicateur de version dans le segment UNH, du message

Modification des données 0032 et 0057

**9° modification**

Emplacement : 4.4.4.2.2.1 UNB Segment en-tête interchange, 4.4.6.2.2.1 UNB Segment en-tête interchange et 4.4.9.2.2.1 UNB Segment en-tête interchange

Description : Modifications dans la description de la donnée 0014 de l'UNB pour le GUM INFENT RCS, CONTRL et CR

**ATTENTION : cette évolution de la donnée 014 est déjà en production, il s'agit d'une mise en conformité des GUMS.**

**10° modification**

Emplacement : 4.2.5.2.2.1 UNB Segment en-tête interchange

Description : Mise à jour de la description de la donnée 0008 de l'UNB pour le GUM INFENT DT

## **4.1.LES SCENARIOS D'ECHANGES PARTENAIRES EDI / DGFIP**

### **4.1.1. Choix des messages**

Trois messages EDIFACT ont été retenus : le message INFENT, le message AUTACK, le message CONTRL.

#### **1 : Le message INFENT "Informations des Entreprises" est utilisé pour la transmission :**

- a) De la déclaration de TVA et du paiement le cas échéant : ce flux de données est qualifié de flux déclaratif.
- b) de la demande de remboursement de crédit de TVA : ce flux de données est qualifié de flux remboursement.
- c) des comptes rendus faisant suite aux erreurs de lisibilité
- d) des comptes rendus faisant suite aux erreurs de sécurisation
- e) du compte rendu de traitement.

Les règles de gestion du message INFENT, spécifiques à chacun de ces flux, sont décrites dans 2 Guides Utilisateurs de Message (GUM) :

- a) le GUM INFENT DT pour les flux déclaratifs et Remboursement.
- b) le GUM INFENT Compte Rendu de Traitement (INFENT CR).

Les interchanges INFENT CR émis par la DGFIP sont sécurisés.

L'interchange INFENT CR comprendra :

un groupe fonctionnel INFENT CR (comprenant n messages INFENTCR)

et

un groupe fonctionnel AUTACK DGFIP – PEDI (comprenant 1 message AUTACK)

#### **2 : Le message AUTACK, "Authentification et accusé de réception sécurisé", est utilisé pour la transmission des données de la sécurisation électronique.**

- a) données de la sécurisation électronique des interchanges émis par les partenaires EDI à destination de la DGFIP.
- b) données de la sécurisation électronique des interchanges émis par la DGFIP à destination des partenaires EDI.

Les règles de gestion du message AUTACK, spécifiques à chacun de ces 2 flux, sont décrites dans 2 Guides utilisateurs de message (GUM) :

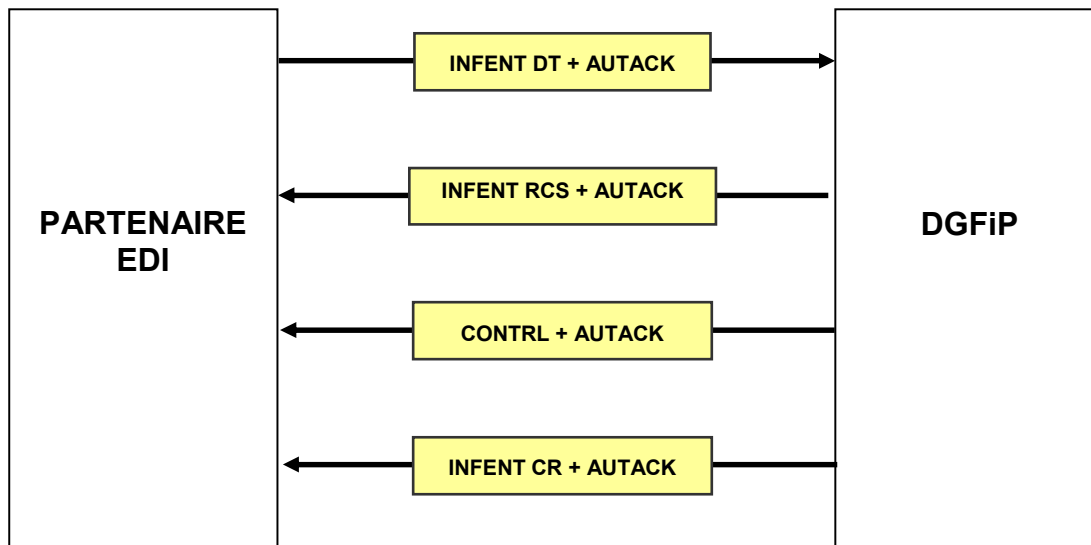
- a) Le Guide Utilisateur de Message correspondant à la sécurisation des interchanges transmis par les PARTENAIRES EDI à la DGFIP s'appelle désormais le GUM AUTACK PEDI – DGFIP.
- b) Le Guide utilisateur correspondant à la sécurisation des interchanges CONTRL et INFENT CR transmis par la DGFIP aux partenaires EDI est le GUM AUTACK DGFIP - PEDI.

#### **3 : Le message CONTRL "Compte rendu syntaxique et de service" est utilisé pour la transmission de l'accusé de rejet syntaxique des déclarations de TVA reçues.**

Les interchanges CONTRL émis par la DGFIP sont sécurisés - L'interchange CONTRL comprendra un groupe fonctionnel CONTRL (comprenant 1 message CONTRL) et un groupe fonctionnel AUTACK DGFIP – PEDI (comprenant 1 message AUTACK)

Le Guide Utilisateur de Message correspondant est le GUM CONTRL.



**Schéma d'émission des flux :**

- Un message INFENT DT par déclaration de TVA
- un message INFENT DT par demande de remboursement.
- Un message AUTACK PEDI – DGFIP pour l'ensemble des messages INFENT DT émis dans un interchange.
- Un message INFENT RCS par interchange faisant l'objet d'une erreur de lisibilité.
- Un message INFENT RCS par interchange faisant l'objet d'une erreur de sécurisation.
- Un message CONTRL pour l'ensemble des erreurs syntaxiques détectées dans un interchange.
- Un message AUTACK DGFIP - PEDI pour le message CONTRL émis dans l' interchange CONTRL
- Un message INFENT CR par message INFENT DT traité au niveau des contrôles d'intégrabilité (ensemble des messages INFENT DT reçus dans un interchange moins ceux éventuellement rejetés au niveau des contrôles syntaxiques).
- Un message AUTACK DGFIP - PEDI pour l'ensemble des messages INFENT CR transmis dans l' interchange INFENT CR.

**4.1.2. Flux déclaratif : Scénario d'envoi des déclarations de TVA initiales et rectificatives****4.1.2.1 Le respect de la filière d'envoi EDI**

Les deux procédures EDI et EFI ne sont pas exclusives l'une de l'autre : la mixité des dépôts est permise. Toutefois, le redevable qui a déjà souscrit à la procédure EDI-TVA et qui souhaite utiliser la filière technique EFI devra déposer un nouveau formulaire de souscription.

**4.1.2.2 La date limite de dépôt des déclarations et la date limite de paiement dans les téléprocédures TVA**

Dans les téléprocédures TVA, la télédéclaration et le télérèglement associé peuvent être effectués jusqu'à la date limite de dépôt.

En EDI, la date de prise en compte du dépôt dépend du moyen de transmission utilisé (cf. volume 2, chapitre 6, section "Les dates de transmission retenues").

Le dépôt de la déclaration est constaté si le message n'a pas donné lieu à un rejet TD.

De même, le télérèglement est pris en compte dès lors que le ou les TLR SEPA correspondants n'ont pas été rejetés (rejet TPp ou TP). Voir volume 4, chapitre 4, section "Conséquences des rejets et contenu des déclarations à réémettre".

Les modalités d'application des pénalités pour dépôt et paiement tardifs restent applicables dans le cadre des téléprocédures TVA.

Si un message INFENT DT a donné lieu à un rejet TD ou TD/TPp, avec tout ou partie du télèglement valide, la prise en compte de la partie paiement ne vaut pas "dépôt de déclaration".

### **4.1.2.3 Les déclarations acceptées dans les téléprocédures TVA**

#### **4.1.2.3.1 Règle générale**

##### **Délai géré par les téléprocédures TVA :**

Une déclaration peut être déposée si la date limite de dépôt est postérieure à la date d'effet de la souscription ou si la date d'adhésion est incluse dans la période suivant la période déclarée et de durée égale (cas du dépôt de la 1<sup>o</sup> déclaration)

**Une déclaration peut être déposée jusqu'au 31/12 de N+2, N étant l'année de la date de fin de période d'imposition.**

Les modalités d'application des pénalités pour dépôt et paiement tardifs restent applicables dans le cadre de la téléprocédure TVA.

**Aucun délai supplémentaire n'est accordé pour procéder à la régularisation d'une déclaration ayant fait l'objet d'un rejet technique.**

#### **4.1.2.3.2 Événements particuliers**

##### **4.1.2.3.2.1 Décès d'une personne physique**

Cet événement entraîne une résiliation de droit de la souscription aux téléprocédures TVA.

##### **4.1.2.3.2.2 Liquidation judiciaire d'une personne morale**

Cet événement entraîne une résiliation de droit de la souscription aux téléprocédures TVA.

##### **4.1.2.3.2.3 Cession/cessation d'activité**

Dans le cas d'une cession d'entreprise ou d'une cessation d'activité (non lié au décès de l'exploitant), le redevable dispose d'un délai légal pour déposer ses déclarations fiscales de clôture d'activité.

##### **4.1.2.3.2.4 Redressement judiciaire ou jugement de sauvegarde d'une personne morale**

Sachant que l'activité de l'entreprise se poursuit au-delà de la date de jugement de règlement judiciaire (RJ) ou de la date du jugement de sauvegarde, **la souscription aux téléprocédures TVA est maintenue.**

Suite à cet événement, le redevable **doit déposer 2 déclarations sur la période d'imposition concernée :**

- **une couvrant la période antérieure au jugement** (début période d'imposition → date Redressement judiciaire inclus ou date jugement de sauvegarde inclus),
- **une couvrant la période postérieure au jugement** ((date RJ ou date jugement de sauvegarde) + 1 jour → fin période d'imposition).

### **4.1.2.4. Les déclarations émises avant la date limite de substitution**

#### **4.1.2.4.1 Principe de la date limite de substitution (DLS)**

##### **Définitions :**

Date limite de substitution (DLS) = date limite de dépôt (DLD) – 3 jours calendaires (indépendamment des jours non ouvrés ou fériés). C'est donc la troisième journée qui précède la DLD.

Déclaration = télédéclaration + télèglement, le cas échéant.

Pour faciliter, notamment, la gestion dans les cabinets d'expertise comptable, **EDI-TVA autorise, jusqu'à la DLS, la modification d'une déclaration par l'envoi d'une nouvelle déclaration qui annule et remplace en totalité la précédente.**

Cette mesure de tolérance est applicable jusqu'à J-3, J étant la date d'échéance de la déclaration.

**Qualification technique des déclarations déposées avant DLS :**

- La première déclaration déposée avant DLS est qualifiée d'initiale.
- Si d'autres déclarations sont déposées après la première déclaration et avant DLS, la dernière est qualifiée d'initiale et les précédentes sont qualifiées d'initiales rectifiées.

Les déclarations qualifiées d'initiales rectifiées sont considérées comme n'ayant jamais été déposées et ne sont pas prise en compte. Seule la déclaration qualifiée d'initiale est prise en compte.

Les déclarations successives émises peuvent être adressées spontanément par le partenaire EDI ou suite à réception d'un message INFENT CR avec mention d'erreur. Les règles de gestion sont identiques dans les 2 cas.

**IMPORTANT**

La possibilité d'annuler et remplacer une déclaration émise avant la DLS est **strictement réservée aux déclarations émises dans la filière EDI.**

**4.1.2.4.2 Exception au principe d'application de la date limite de substitution (DLS)**

Un flux « demande de remboursement de crédit de TVA », par nature ne peut pas être accompagné de paiement (la présente de télé paiement TLR SEPA est interdite et impossible); **aucune Date Limite de Dépôt n'est appliquée sur ces dépôts EDI.**

Le principe de la Date Limite de Substitution (DLS) sur ces dépôts ne peut donc pas s'appliquer.

◆ **Avant le palier millésime 2012** : Les demandes de remboursement étant effectuées via le cadre VI des formulaires 3517SCA12 et 3517BCA12A, et afin de réduire le délai de mise à disposition des services du formulaire déclaratif annuel et en vue d'instruire rapidement les demandes de remboursement de crédit de TVA qui pourraient par ailleurs être présentées, les règles spécifiques à la DLS ne sont pas appliquées aux déclarations 3517SCA12 et 3517BISCA12A/CA12AE.

En conséquence :

- la 1<sup>ère</sup> déclaration déposée et valide techniquement constitue la déclaration initiale,
- toute autre déclaration postérieure (et valide) est qualifiée "rectificative".

◆ **A partir du palier millésime 2012** : Les demandes de remboursement ne sont plus effectuées via le cadre VI des formulaires 3517SCA12 et 3517VCA12A, **mais via le formulaire technique 3517DDR**. Ce dernier reprenant l'ensemble des données du cadre VI, et doit suivre le même principe que le formulaire 3519, être déposé dans un dépôt séparé identifié « RBT » du BGM.

**IMPORTANT**

**Depuis 2012 : avec la mise en place du formulaire 3517DDR en remplacement du cadre VI des formulaires 3517SCA12 et 3517BCA12A,**

**Pour répondre à la demande des experts comptables et des entreprises : les dépôts des déclarations 3517SCA12 et 3517BCA12A dont la date de fin de période déclarée est postérieure ou égale au 1 mars 2012 seront soumises à DLS.**

**Tout paiement TLR SEPA présent dans les dépôts effectués jusqu'à la DLS répondant à cette condition : Date de fin de période déclarée (CB/DTM) est égale ou supérieure au 1er mars 2012, seront substitués.**

#### **4.1.2.4.3 Application de la DLS dans EDI-TVA et impacts des contrôles**

Toutes les déclarations émises par EDI sont contrôlées dès réception, et ceci quelle que soit la date de dépôt de la déclaration (cf. **volume 2**, chapitre 6, section "Les dates de transmission retenues").

La chaîne de traitement des contrôles est composée des 4 niveaux successifs suivants :

- Niveau 1 : Contrôles de transmission et de lisibilité du support
- Niveau 2 : Contrôles de sécurisation électronique
- Niveau 3 : Contrôles syntaxiques
- Niveau 4 : Contrôles d'intégrabilité

**A la "date limite de substitution" (DLS), seule la dernière déclaration reçue est prise en compte dans les applications DGFIP (intégration partielle ou totale selon le code bilan à l'issue des contrôles d'intégrabilité, voir tableaux ci-après) :**

- **la dernière télédéclaration est considérée comme la déclaration "initiale" du redevable, dans les applications de la DGFIP ;**
- **le téléversement associé à cette dernière télédéclaration est transmis à la Banque de France pour mise en paiement. Seul le téléversement accompagnant la dernière télédéclaration est pris en compte.**

#### **4.1.2.5 Les déclarations émises après la date limite de substitution (DLS) ou après la date limite de dépôt**

##### **4.1.2.5.1. Nature des déclarations (IN ou RE) déposées après la DLS**

**Après la DLS, il n'est plus possible d'annuler et remplacer une déclaration précédemment émise.**

La nature **initiale** ou **rectificative** (IN ou RE) d'une déclaration déposée après la DLS est **déterminée sur la base des règles suivantes** :

- s'il s'agit de la 1<sup>ère</sup> déclaration déposée pour cette période : initiale (IN),
- sinon : rectificative (RE).

**Attention : le terme "déclaration" est ici limité à la partie télédéclaration (TD), à l'exclusion des données de paiement.**

Les règles de gestion techniques des déclarations initiales et rectificatives, déposées après la DLS, sont identiques en tout point.

Cependant, les règles de gestion fiscales diffèrent en fonction de la date de prise en compte de la déclaration :

- déclaration déposée dans les délais, si le dépôt est effectué entre la DLS et la date limite de dépôt ;
- déclaration déposée hors délai, si le dépôt est effectué après la date limite de dépôt.

**NB**: les modalités d'application des pénalités pour dépôt et paiement tardifs restent applicables dans le cadre de la téléprocédure TVA.

##### **4.1.2.5.2 Conditions propres aux déclarations rectificatives**

**Une déclaration rectificative n'est acceptée que si elle régularise une omission ou insuffisance de déclaration.**

**En pratique, elle doit donc venir régulariser une précédente déclaration (IN ou RE) et doit comporter un "impôt supérieur ou égal" au montant de la précédente.**

**Plusieurs déclarations de régularisation peuvent être déposées successivement, selon le principe décrit ci-dessus : la dernière déclaration rectificative "RE" vient régulariser la précédente.**

Déclaration Initiale (ou rectificative précédente)	Déclaration(s) rectificative(s) suivante(s)	Acceptation
Débitrice	Débit égal ou supérieur	Oui
	Débit inférieur	Non
	Créditrice ou Néante	Non
Créditrice ou Néant	Crédit égal ou inférieur	Oui
	Crédit supérieur	Non
	Débitrice	Oui

**Commentaires :**

Le respect de cette règle fiscale n'est pas contrôlé par les téléprocédures TVA. En cas d'anomalie sur la nature rectificative d'une déclaration de TVA, le redevable sera contacté par son Service des impôts des Entreprises.

**IMPORTANT**

**Une déclaration rectificative n'est acceptée que si elle régularise une omission ou insuffisance de déclaration**

*Cas particulier* : suite à un rejet TP ou Tpp, la partie télédéclaration, "validée techniquement" dans le message INFENT DT précédent, doit être **réémise à l'identique, en vertu du principe qu'il ne peut y avoir émission d'un télèrèglement sans télédéclaration.**

**4.1.2.6 Tableau récapitulatif des envois des déclarations initiales et rectificatives**

Avant date limite de substitution		Après date limite de substitution (et après date limite de dépôt)
<b>1ère déclaration</b>	<b>Déclaration(s) suivante(s)</b>	<b>Déclarations suivantes</b>
Nature déclaration = "IN"	Nature déclaration = "IN" Annule et remplace la précédente.	Nature déclaration = "RE" Régularise la précédente.
		<b>1ère déclaration</b>
		<b>Déclaration(s) suivante(s)</b>
		Nature déclaration = "IN"
		Nature déclaration = "RE" Régularise la précédente.

**Attention** : Dans le tableau ci-dessus, le terme "déclaration" est ici limité à la partie télédéclaration (TD), à l'exclusion des données de paiement.

### **4.1.3 Flux remboursement : Scénarios d'envoi des demandes de remboursement de crédit de TVA.**

La liste des formulaires autorisés pour le flux remboursement est spécifiée à l'emplacement suivant : **Volume III EDI-TVA**, chapitre 2 section 1 "Nomenclature des documents"

#### **4.1.3.1 Le respect de la filière d'envoi EDI**

Les deux procédures EDI et EFI ne sont pas exclusives l'une de l'autre.

#### **4.1.3.2 Date limite de dépôt des demandes de remboursement**

EDI-TVA ne gère pas de date limite de dépôt pour les formulaires déposés dans le flux remboursement.

#### **4.1.3.3 Délai géré par les téléprocédures TVA**

#### **4.1.3.4 Date limite de substitution**

Le principe de la DLS ne s'applique pas au flux remboursement.

#### **4.1.3.5 Dépôts multiples**

Tous les dépôts du flux remboursement ont le même statut :

- **Il n'existe pas de demande de remboursement rectificative.**
- **Tout nouveau dépôt est considéré comme une nouvelle demande de remboursement.**
- Plusieurs dépôts peuvent être faits dans une même journée : tous les dépôts seront restitués aux applications de restitution de la DGFIP.

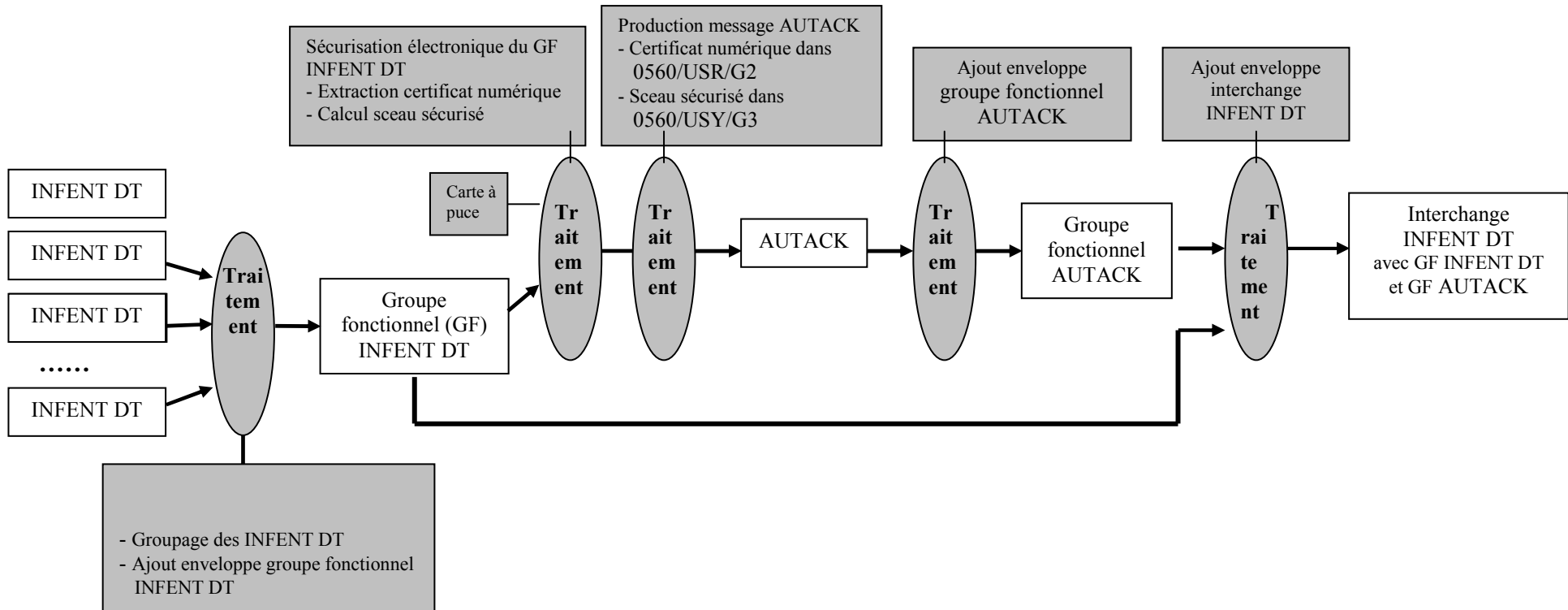
#### **4.1.3.6 Période au titre de laquelle le remboursement est demandé**

EDI-TVA ne contrôle pas la cohérence entre le régime fiscal et la période au titre de laquelle le remboursement est demandé.

**4.1.4 Scénario de préparation des envois de déclarations de TVA ou des demandes de remboursement**

**Partenaire EDI**

**CSI de Strasbourg**



Chaque message INFENT DT ne contient au plus qu'une déclaration de TVA

Chaque message INFENT DT ne contient au plus qu'une demande de remboursement.

Un même fichier (=interchange) peut contenir des messages du flux déclaratif et des messages du flux remboursement.

Un même fichier (= interchange) ne doit contenir que des messages provenant :

- d'un même partenaire EDI mandaté (si absence de sous-traitant),
- ou d'un même partenaire EDI sous-traitant et d'un même partenaire EDI donneur d'ordre.

En conséquences, le partenaire EDI émetteur ne doit pas grouper des messages provenant de plusieurs partenaires EDI.

### IMPORTANT

Un message INFENT DT du flux déclaratif ne contient qu'une déclaration de TVA relative à un redevable.

Un message INFENT DT du flux remboursement ne contient qu'une demande de remboursement relative à un redevable.

Par ailleurs, un message du flux déclaratif ne pourra pas comporter de formulaire du flux remboursement (excepté le formulaire T-IDENTIF commun aux deux flux).

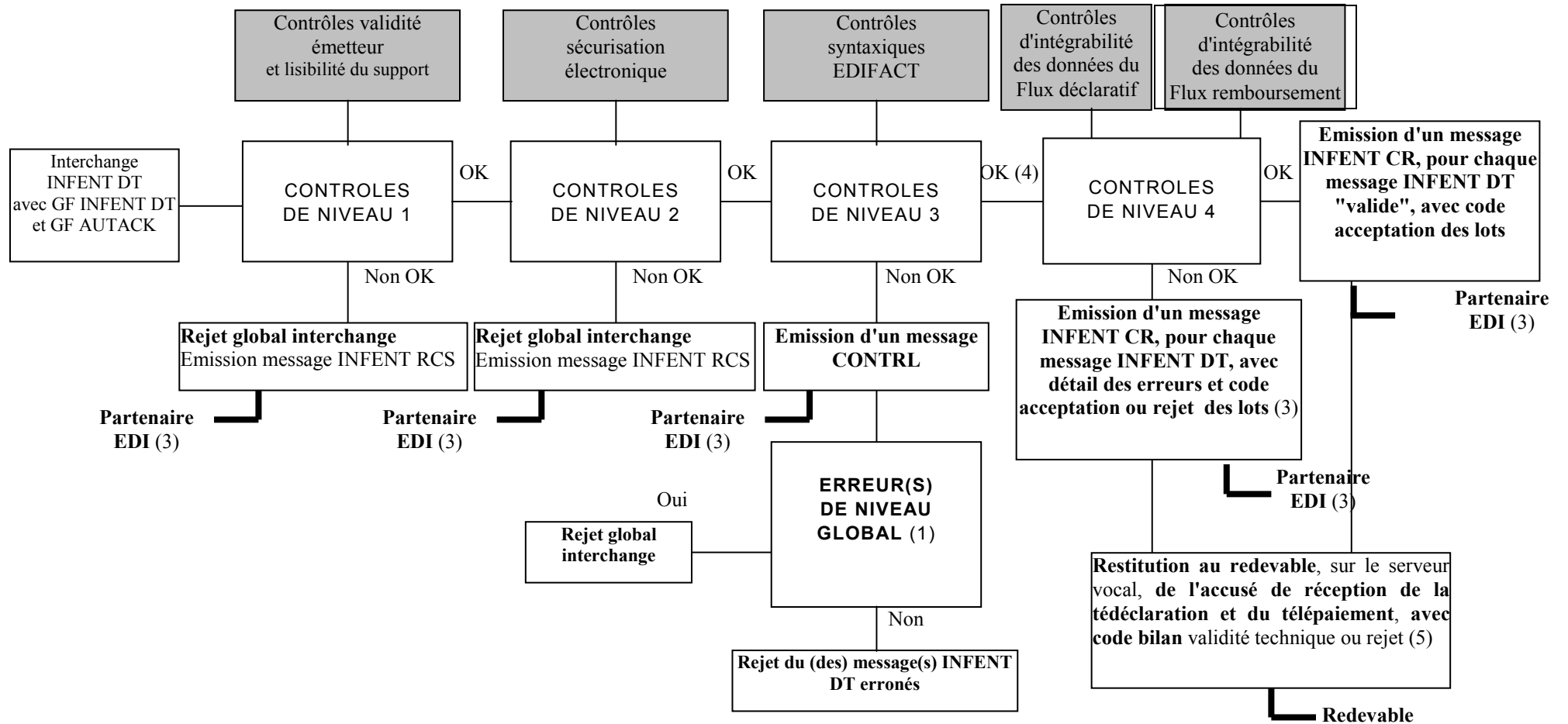
De même, un message du flux remboursement ne pourra pas comporter de formulaire du flux déclaratif (excepté le formulaire T-IDENTIF commun aux deux flux).

Un interchange ne doit contenir que des messages INFENT DT provenant d'un même partenaire EDI (partenaire EDI mandaté ou partenaire EDI sous-traitant).



**4.1.5 Scénario de contrôles des déclarations de TVA ou des demandes de remboursement et d'émission des messages d'erreur, des comptes rendus de traitement et accusés de réception**

**CSI Strasbourg**



**(1) Erreur(s) niveau global :**

Si oui : Erreur(s) relevée(s) dans les segments de service de niveau interchange et groupe fonctionnel ou dans la structure du message AUTACK (segment de service ou segment applicatif)

Si non : Erreur(s) relevée(s) au niveau segment(s) applicatif(s) d'un message INFENT DT

**(2) Contenu du message INFENT Compte Rendu de Traitement :**

- si le message INFENT DT est "valide techniquement", INFENT CR contient le ou les codes acceptation des lots (DEC, TP1, TP 2, TP3) ;
- si le message INFENT DT est "erroné", INFENT CR contient :
  - le détail des erreurs. Chaque erreur est décrite avec son code et mention du type de rejet correspondant ;
  - le ou les codes acceptation/rejet des lots (MSG, DEC, TP1, TP 2, TP3).

**Cf. volume 4**, chapitre 4, section "Contrôles de niveau 4 : présentation du message INFENT Compte Rendu de Traitement".

**(3) Destinataire** = Emetteur des messages INFENT DT, c'est-à-dire le partenaire EDI émetteur (partenaire EDI mandaté par le redevable ou partenaire EDI sous-traitant).

**(4) Les contrôles d'intégrabilité** sont effectués sur tous les messages INFENT DT qui n'ont pas été rejetés suite aux contrôles syntaxiques de niveau 3.

**(5) Selon le contenu du message INFENT DT et la nature de l'erreur**, 6 types de rejets (code bilan) du message INFENT DT sont prévus (cf. volume 4, chapitre 4, section "Les contrôles d'intégrabilité des données") :

**Remarque** : Tout téléreglement transmis dans un message INFENT-DT du flux remboursement sera rejeté.

INFENT DT sans téléreglement		INFENT DT avec téléreglement					
Rejet RT	Rejet TD	Rejet RT	Rejet TD	Rejet TP	Rejet TPp	Rejet TD/TPp	Rejet TD/TP
Rejet global du message	Rejet global du message	Rejet global du message	Rejet partiel du message	Rejet partiel du message	Rejet partiel du message	Rejet partiel du message	Rejet global du message
Rejet déclaration ou demande de remboursement	Rejet déclaration ou demande de remboursement	Rejet déclaration ou demande de remboursement et paiement	Rejet déclaration ou demande de remboursement	Rejet paiement	Rejet partiel paiement	Rejet déclaration et rejet partiel paiement	Rejet déclaration ou demande de remboursement et paiement

**NB** : TPp signifie rejet partiel du téléreglement : un au moins des TLR SEPA est valide, le ou les autres sont erronés.

## **4.2 ENVOI D'UN MESSAGE INFENT DT A LA DGFIP**

La DGFIP met en œuvre des traitements internes permettant de limiter les incidents de traitement générés par :

- 1 ) la présence pour un redevable (identifié par un couple SIREN / ROF), au sein d'un même interchange, de plusieurs déclarations relatives à une période identique
- 2) la réception dans la même minute de plusieurs interchanges comportant chacun pour un redevable (identifié par un couple SIREN / ROF) une déclaration relative à une période identique.

Le message INFENT DT est utilisé pour transmettre des formulaires du flux déclaratif ou du flux remboursement.

### **4.2.1 Scénarios d'envoi des formulaires du flux déclaratif TVA dans le message INFENT DT**

#### **4.2.1.1 Les formulaires du flux déclaratif gérés dans EDI-TVA**

- \* T-IDENTIF (données d'identification du redevable, de sa déclaration et de son paiement)
- \* 3310 CA3
- \* 3310 CA3G
- \* 3310 A
- \* 3310 TER
- \* 3515 SD
- \* 3514
- \* 3517 SCA12
- \* 3525BIS
- \* 3517BCA12A / CA12AE

#### **4.2.1.2 Versions des formulaires du flux déclaratif autorisés par régime**

La version formulaire, information présente dans la structure du code identification d'une donnée, n'est pas contrôlée lors de l'acquisition dans la nouvelle filière EDI TVA

Une **donnée formulaire déposée qui n'est pas valide pour la période déclarée, fera l'objet d'un rejet RT 179** : code CCCDD du FFFFFFFFFFMMIII non valide pour la période déclarée.

### **IMPORTANT**

Un message INFENT DT du flux déclaratif véhicule **une et une seule déclaration de TVA**  
(formulaire d'identification + formulaire principal + formulaires complémentaires, le cas échéant).

#### **4.2.1.3 Combinaisons autorisées de formulaires du flux déclaratif par régime**

Le tableau indiquant, pour chaque régime géré dans EDI-TVA, les différents scénarios possibles au niveau des formulaires EDI est décrit dans le chapitre traitant des contrôles d'intégration, contrôle d'intégration 5.

#### **4.2.1.4 Particularité liée à la transmission d'une déclaration de TVA avec annexe 3310 A**

L'annexe 3310 A ne doit jamais être adressée seule, sous peine de rejet de l'ensemble du dépôt.

Elle doit obligatoirement accompagner le formulaire 3310 CA3 dès lors qu'au moins une des zones suivantes de la CA3 est servie :

- ligne 29 (Taxes assimilées calculées sur annexe n° 3310 A)
- et / ou ligne 11 (Opérations imposables à un taux particulier : décompte effectué sur annexe 3310 A).

Les informations portées sur les lignes 29 et 11 du formulaire 3310 CA3 doivent faire référence à une seule annexe 3310 A.

Elle ne peut accompagner le formulaire 3310 CA3 si ce dernier est qualifié de formulaire néant.

Voir volume 4, chapitre 4, section " Les contrôles d'intégrabilité des données (contrôles de niveau 4)".

#### **4.2.1.5 Particularité liée à la transmission d'une déclaration de TVA avec 3515 SD**

Le bulletin de régularisation 3515 SD est réservé aux redevables relevant du régime, Réel Normal périodicité mensuelle avec option des acomptes provisionnels.

Ce bulletin de régularisation n'est pas une déclaration et il ne doit jamais être souscrit seul sous peine de rejet de l'ensemble du dépôt.

Il ne peut pas accompagner le formulaire 3310 CA3 si ce dernier est qualifié de formulaire néant.

En pratique, les redevables procèdent de la façon suivante :

- Le premier mois d'application du régime, le redevable déclare en M+1, dans les délais normaux, un acompte correspondant à 80% de la TVA due au titre de M. Il souscrit donc, seulement une 3310 CA3.
- Le mois suivant celui de l'établissement de la déclaration (M+2), il souscrit une 3310 CA3 au titre de M+1, sur laquelle il régularise l'acompte payé au titre de M et calcule l'acompte dû au titre des opérations effectuées en M+1. Il joint à cet effet le bulletin de régularisation 3515 SD.

Voir volume 4, chapitre 4, section " Les contrôles d'intégrabilité des données (contrôles de niveau 4)".

#### **4.2.1.6 Particularité liée à la transmission d'une déclaration de TVA avec 3310 Ter**

L'annexe 3310 Ter ne doit jamais être adressée seule, sous peine de rejet de l'ensemble du dépôt.

Elle ne peut accompagner le formulaire 3310 CA3 si ce dernier est qualifié de formulaire néant.

Voir volume 4, chapitre 4, section " Les contrôles d'intégrabilité des données (contrôles de niveau 4)".

#### **4.2.1.7 Particularité liée à la transmission d'un bordereau d'acompte de TVA 3514**

L'avis d'acompte 3514 ne doit jamais être adressé seul, sous peine de rejet de l'ensemble du dépôt.

L'avis d'acompte 3514 est réservé aux usagers relevant du RSI.

L'avis d'acompte 3514 est transmis au cours du mois de l'échéance et avant le quantième jour limite de dépôt.

La période figurant dans le formulaire T-IDENTIF en accompagnement duquel est transmis le formulaire 3514 correspond aux dates de début et de fin de l'exercice auxquelles se rapporte la Déclaration 3517SCA12.

Le mois et l'année de l'échéance au format SSAAMM doivent être transmis dans la donnée KF/DTM du formulaire d'identification.

## **4.2.2 Scénarios d'envoi des formulaires du flux "Remboursement TVA" dans le message INFENT DT**

Les tableaux ci-après indiquent, pour chaque régime géré dans EDI-TVA, les différents scénarios possibles au niveau des formulaires EDI transmis dans un message INFENT DT du flux Remboursement.

La transmission d'annexes libres (formulaires pouvant être déposés sans nécessité d'être rattaché à un formulaire principal) est spécifique à TDFC.

Régimes	Périodicités / Options	Formulaire principal	Contenu INFENT DT flux remboursement
RN – Réel Normal	. Mensuel . Trimestriel . Saisonnier . Occasionnel . Acomptes Provisionnels	3519 3519 3519 3519 3519	T-IDENTIF + 3519
Mini-Réel	. Mensuel . Trimestriel . Saisonnier	3519 3519 3519	T-IDENTIF + 3519
RSI - Simplifié	. Trimestriel . Annuel	3519 3519 ou 3517	T-IDENTIF + 3519 Ou T-IDENTIF + 3517
RSA – Simplifié Agricole	. Trimestriel . Annuel	3519 3519 ou 3517	T-IDENTIF + 3519 Ou T-IDENTIF + 3517

## **4.2.3 Règles de gestion spécifiques au message INFENT DT**

### **4.2.3.1 L'identification des partenaires**

Les partenaires EDI et les redevables doivent être impérativement identifiés selon les principes décrits ci-après, sous peine de rejet :

- de l'envoi dans son intégralité (interchange), si le partenaire EDI n'est pas correctement identifié ;
- de la déclaration et du paiement d'un redevable (message INFENT DT) si le déclarant et son obligation ne sont pas correctement identifiés.

#### **4.2.3.1.1 Les partenaires EDI**

Chaque partenaire EDI habilité dispose d'un numéro d'identification qui lui est communiqué par la direction des services fiscaux du chef-lieu de région compétente.

Ce numéro est déterminé par le code postal (5 caractères) suivi d'un numéro séquentiel (2 caractères) correspondant au rang d'entrée du partenaire EDI au sein d'une même commune.

**Il doit figurer obligatoirement dans toutes les transmissions au CSI :**

- dans la donnée 0004 du segment UNB,
- dans la donnée 3039 du segment NAD, occurrence "Emetteur".

Il est rappelé que le contribuable qui souscrit à EDI-TVA doit désigner un partenaire EDI dans le formulaire de souscription (= partenaire EDI mandaté)

Le numéro à mentionner dans les transmissions doit être celui du partenaire EDI désigné dans ce contrat.

**Dans le cas d'une opération de sous-traitance**, les partenaires EDI sous-traitants doivent également être agréés "partenaire EDI" et sont tenus d'indiquer leur propre numéro d'agrément DGFIP :

- dans la donnée 0004 du segment UNB,
- dans la donnée 3039 du segment NAD, occurrence "Emetteur".

Par ailleurs, **les éléments d'identification (numéro d'agrément DGFIP) du partenaire EDI "donneur d'ordre" (partenaire EDI mandaté) doivent être mentionnés dans :**

- dans la donnée **3039** du segment **NAD**, **occurrence "Donneur d'ordre"**.

L'attention des partenaires EDI est appelée sur le respect de ces mentions qui permettent d'identifier les intervenants de l'opération de sous-traitance.

#### **4.2.3.1 2 Les redevables**

Les référentiels nationaux, mis en place depuis le 2010/2011, assurent le stockage des modalités fiscales, et des caractéristiques d'exploitation des contribuables professionnels. Ils :

- gèrent tout changement (d'adresse, d'activité, de service gestionnaire SIE, de chiffre d'affaire, de régime, de périodicité, ...)
- conservent chaque situation distincte, différente, ayant une incidence sur les obligations déclaratives et de paiement des entreprises
- donnent lieu à un nouveau mode d'identification des redevables et de leurs obligations en matière de TVA. Le SIREN et la ROF (Référence d'Obligation Fiscale)/

L'ancien mode d'identification (SIRET / FRP) est supprimé à compter du palier de février 2016 (et ce quelque soit le millésime concerné) :

Le nouveau mode d'identification (**SIREN / ROF**) présente l'avantage d'une plus grande stabilité lors de la vie de l'entreprise, notamment pour ce qui concerne les déménagements et les entrées et sorties de la DGE.

**L'identification redevable est :**

SIREN : Identifie une entreprise (9 caractères) soit les 9 premiers caractères du SIRET identifiant le ou les établissements d'une entreprise.

**IMPORTANT**

*En raison de la mise en place de nouveaux référentiels nationaux, l'identification d'une entreprise s'effectue IMPERATIVEMENT désormais à partir du SIREN. Tout dépôt identifiant une entreprise à partir d'un SIRET sera rejeté à compter du palier de février 2016.*

**L'identification de l'(des) obligation(s) d'un redevable est :**

ROF : Référence de l'Obligation Fiscale, permettant d'identifier la nature de l'obligation et l'occurrence fiscale pour une même nature d'obligation d'un déclarant.

La ROF doit respecter la structure suivante :

- Le radical, identifiant de l'obligation, valeur par défaut « TVA ».
- Le numéro d'ordre de l'obligation (3 caractères numériques cadrés à gauche sans zéro non significatif).

**◆ A partir du palier millésime 2016.**

Le code FRP est définitivement abandonné, seul le couple SIREN / ROF permettra d'identifier les redevables et leurs obligations fiscales.

Le SIREN tout comme la ROF sont obligatoires.

**ATTENTION**

**IL EST DONC IMPERATIF QUE, DES LA CAMPAGNE 2015, LES LOGICIELS COMPTABLES ASSURENT L'INTEGRATION AUTOMATIQUE DE LA ROF RETRANSMISE DANS LES COMPTES-RENDUS DE TRAITEMENT DES DEPOTS ACCEPTES DANS LE DOSSIER COMPTABLE DE L'ENTREPRISE, AFIN QUE CETTE INFORMATION SOIT INTEGREE DANS LES PROCHAINS DEPOTS DU REDEVABLE.**

**LA NON APPLICATION DE CETTE FONCTIONNALITE ENTRAINERA UN REEXAMEN PAR L'ASSOCIATION EDIFICAS DE L'AGREMENT DU LOGICIEL CONCERNE.**

### 4.2.3.2 Les références du logiciel émetteur et l'attestation de conformité EDIFICAS

Le partenaire EDI, émetteur des transmissions vers la DGFIP, doit obligatoirement utiliser des logiciels ayant obtenu l'attestation de conformité EDIFICAS (cf. **volume 2**, chapitre 8, section "Convention type passée par les partenaires EDI").

Cette obligation implique la mention obligatoire des données suivantes dans le message INFENT DT, dans les segments RFF d'en-tête de message :

- le nom de l'éditeur du programme émetteur des données EDI-TVA ;  
Référence de l'éditeur du programme dans lequel est intégré le module ayant reçu l'attestation de conformité.  
Cf. description dans 1<sup>ère</sup> occurrence du segment RFF, volume 4, chapitre 2, section "Le GUM INFENT DT".
- le nom du programme ;  
Référence du programme dans lequel est intégré le module.  
Cf. description dans 2<sup>ème</sup> occurrence du segment RFF, section "Le GUM INFENT DT".
- le numéro de version et le numéro de révision du programme ;  
Numéros version et révision du programme dans lequel est intégré le module.  
Cf. description dans 2<sup>ème</sup> occurrence du segment RFF, section "Le GUM INFENT DT".
- la référence de l'attestation de conformité EDIFICAS ;  
Références de l'attestation de conformité EDIFICAS attribué au module qui génère l'interchange INFENT DT sécurisé.  
Cf. description dans 3<sup>ème</sup> occurrence du segment RFF, section "Le GUM INFENT DT".

#### **IMPORTANT**

L'absence de ces mentions (excepté le numéro de révision) ou la présence d'un numéro d'attestation invalide **provoque le rejet du message**, au niveau des contrôles syntaxiques de niveau 3 (cf. **volume 4**, chapitre 4, section "Les contrôles syntaxiques").

### 4.2.3.3 La gestion des événements impactant la période d'imposition

#### • Événement du type cession/cessation du redevable

A partir du millésime 2012 : cet événement doit être indiqué par la **présence d'une date au format jour mois année, cette dernière doit être égale à la date de fin de période déclarée.**

Cet événement doit être obligatoirement indiqué sur la déclaration relative à la période d'imposition correspondante.

**Le segment DTM est renseigné pour la donnée codifiée BB du T\_IDENTIF:**

DTM./2379 : Qlt du format de la date ou heure ou période = 102 (SSAAMMJJ)

#### • Événement du type redressement judiciaire

La date du redressement judiciaire **doit être mentionnée pour les périodes encadrant la date de cet événement.**

**Exemple 1** : une entreprise relevant du RSI et déposant en 2011 la déclaration annuelle de TVA 3517SCA12 pour l'année civile 2010, est déclarée en redressement judiciaire et la date du jugement est au 20 décembre 2010.

Pour les déclarations 3517SCA12 allant du 1<sup>er</sup> janvier 2010 au 20 décembre 2010 et du 21 décembre au 31 décembre 2010, la date du redressement judiciaire au 20 décembre 2010 devra être transmise dans la **zone KE du formulaire T-IDENTIF.**

**Attention** : La période au titre de laquelle le formulaire d'avis d'acompte N° 3514 est transmise **correspond au mois de l'échéance.** Les données **CA et CB du formulaire T-IDENTIF** sont **toujours** renseignées respectivement avec la date de début d'exercice et la date de fin d'exercice y compris dans les situations suivantes :

- en cas de redressement judiciaire survenu au cours du trimestre concerné par l'avis d'acompte,
- en cas de redressement judiciaire survenu au cours du mois de l'échéance.



Exemple 2 : une entreprise relevant du RSI et déposant en 2011 la déclaration annuelle de TVA 3517SCA12 pour l'année civile 2010, est déclarée en redressement judiciaire le 20 novembre 2010 puis en jugement de sauvegarde le 15 décembre 2010.

L'avis d'acompte du mois de décembre 2010 sera transmis en accompagnement du formulaire T-IDENTIF sur lequel les dates de début et de fin de période auront respectivement les valeurs correspondant au 1<sup>er</sup> janvier 2010 et 31 décembre 2010. La donnée **KF (échéance) du T-IDENTIF** aura la valeur correspondant au mois d'échéance décembre 2010 et la donnée **KE du formulaire T-IDENTIF servant à transmettre la date du redressement judiciaire** pourra être transmise avec la valeur correspondant au 20 novembre 2010.

- **Evénements du type décès du redevable, changement de régime, liquidation judiciaire**

Ces événements ne font l'objet d'aucune mention particulière sur la déclaration.

**4.2.3.4 Le contenu des zones "Commentaires"**

**4.2.3.4.1 La zone "Commentaires" sur chaque formulaire**

Chaque formulaire EDI, excepté T-IDENTIF (données d'identification), contient une zone intitulée "Commentaires".

Son contenu est géré dans le segment FTX (5 zones de 512 c) du groupe 4 du message INFENT DT.

**En aucun cas, elle ne doit être employée comme une zone de correspondance et ne doit pas être assimilée à la rubrique "Cadre réservé à la correspondance" présente sur les formulaires papier.**

**IMPORTANT**

**La zone "Commentaires" ne peut contenir que des informations relatives à la détermination des bases et montants figurant sur la déclaration.**

**Elle ne doit jamais être utilisée pour signaler des changements intervenus dans la situation du redevable (dénomination, activité, adresse, régime d'imposition, etc...). Ces informations doivent être communiquées par courrier au Service des impôts des Entreprises.**

**4.2.3.4.2 Cas particulier : la zone "liquidation des taxes annexes" (formulaire 3310 A)**

Ce cadre doit être rempli par les entreprises redevables de taxes fiscales ou parafiscales. Le calcul de taxes nécessitant un décompte particulier doit être effectué dans le cadre C " Liquidation de taxes annexes ".

Exemple : 3310 A :

Dans EDI-TVA, le détail de la liquidation des taxes annexes sera communiqué dans un segment FTX contenant 5 données de 512 c chacune.

<b>LIQUIDATION DES TAXES</b>				
	<i>JA/FTX</i>			
	<i>(JA/FTX)</i>			
	<i>(JA/FTX)</i>			
	<i>(JA/FTX)</i>			
	<i>(JA/FTX)</i>			

Détail liquidation = Texte\_1/donnée + "□" + Texte\_2/donnée + "□" + Texte\_3/donnée + "□" + Texte\_4/donnée + "□" + Texte\_5/donnée avec "□" = blanc

### **4.2.3.5 Le contenu des "lignes à blanc"**

Les "lignes à blanc" correspondent aux lignes non identifiées par une nature de taxe ou d'opération. Elles sont destinées à contenir :

- 1°) un nouveau taux ou une nouvelle catégorie de taux en cas de modification législative, et ce jusqu'à la publication d'une nouvelle version du formulaire incluant la mise à jour ;
- 2°) les nouvelles taxes assimilées créées en cours d'année jusqu'à la publication d'une nouvelle version du formulaire incluant la mise à jour.

#### **4.2.3.5.1 "Lignes à blanc" utilisables pour un nouveau taux ou une nouvelle catégorie de taux.**

**1°) Règle générale** : les lignes à blanc utilisables pour un nouveau taux ou une nouvelle catégorie de taux ne doivent pas être utilisées sauf préconisation expresse de la DGFIP. En règle générale, les lignes à blanc utilisables pour un nouveau taux ou une nouvelle catégorie de taux sont dites « non ouvertes » et les codes EDI de type MOA associés ne peuvent pas être renseignés.

Sur chaque formulaire, la liste de ces zones est inventoriée.

Dans les contrôles d'intégrabilité, il est vérifié que les montants associés à ces lignes à blanc sont "vides" :

- en présence d'une valeur dans une zone de type "montant", un rejet TD est généré ;

**Attention** : Tout montant servi à zéro significatif est considéré comme présent.

**2°) Règle d'utilisation** : En cas de modification législative, les "lignes à blanc" utilisables pour un nouveau taux ou une nouvelle catégorie de taux sont expressément désignées par la DGFIP. Dans ce cas les lignes à blanc utilisables pour un nouveau taux ou une nouvelle catégorie de taux sont dites « ouvertes » et les codes EDI de type MOA peuvent alors être renseignés.

- Toutes les informations utiles seront communiquées par la DGFIP avant la mise en application de la nouvelle réglementation. En particulier, le "code taxe" (4 c numériques) est communiqué.
- Chaque opération imposable au nouveau taux ou à la nouvelle catégorie de taux doit être portée sur le formulaire à la ligne correspondante avec mention obligatoire des montants correspondants.

**3°) Durée d'application** : Les codes EDI nécessaires à la mise en œuvre du nouveau taux ou de la nouvelle opération imposable, sont utilisables dès la première période d'imposition concernée et ce, jusqu'à ce nouveau taux soit lui même remplacé par un nouveau taux.

#### **3-1 nouveau taux** :

Dès la date d'application du nouveau taux, les codes EDI de la ligne à blanc seront utilisés pour déclarer les opérations taxables au nouveau taux.

Sur la version du formulaire incluant la mise à jour du nouveau taux, les opérations taxables à l'ancien taux seront déclarés à la rubrique ancien taux du formulaire (ligne 13 de la CA3), et les opérations taxables au nouveau taux seront déclarés en utilisant les codes EDI avec lesquels ils ont été transmis dès que le nouveau taux est devenu applicable. Sur cette version du formulaire, il sera créé une nouvelle ligne à blanc « non ouverte » dans la perspective d'un nouveau taux ou d'une nouvelle catégorie de taux.

Pendant la période intercalaire allant de la date d'application du nouveau taux à la version du formulaire incluant la mise à jour, il ne pourra pas être envisagé deux changements de taux.

#### **3-2 nouvelle catégorie de taux (par exemple taux intermédiaire entre le taux normal et le taux réduit):**

Dès la date d'application de la nouvelle catégorie de taux, les codes EDI de la ligne à blanc seront utilisés pour déclarer les opérations taxables à la nouvelle catégorie de taux.

Sur la version du formulaire incluant la mise à jour de la nouvelle catégorie de taux, il sera créé une nouvelle ligne à blanc « non ouverte » dans la perspective d'un nouveau taux ou d'une nouvelle catégorie de taux.

#### **4.2.3.5.2 "Lignes à blanc" contenant des taxes parafiscales**

En cas de création d'une taxe parafiscale en cours d'année, alors la taxe due sera transmise en utilisant le code EDI d'une ligne à blanc. Chaque formulaire contenant 5 lignes à blanc, la DGFIP précisera parmi les codes EDI des lignes à blanc celui devant être utilisé pour la transmission de cette taxe. Ce code EDI sera définitivement associé à la nouvelle taxe assimilée.

Sur la version suivante du formulaire,

- le code EDI associé à la nouvelle taxe au moment de sa création continuera à être utilisé pour sa transmission.
- un nouveau code EDI sera créé pour que chaque formulaire continue à disposer de 5 lignes à blanc pour la transmission de taxes assimilées.

En cas de création de nouvelles taxes assimilées en cours d'année, toutes les informations utiles seront communiquées par la DGFIP avant leur mise en application.

#### **4.2.3.5.3 Taxes assimilées supprimées**

Les taxes annexes supprimées sont transmis avec leur code EDI d'origine qui sont visualisés au pied des formulaires dans le cadre intitulé "taxes assimilées supprimées".

**Les taxes assimilées "supprimées" sont décrites volume 3, Chapitre 3, section "Tables de valeurs DGFIP".**

### **IMPORTANT**

**Les taxes assimilées "supprimées" sont décrites volume 3, Chapitre 3, section "Tables de valeurs DGFIP".**

#### **4.2.3.6 Cas particulier des nouvelles taxes assimilées présentes sur le formulaire mais avec date d'application différée**

Une taxe nouvelle avec date d'application différée est présente sur le formulaire mais ne doit être servie qu'à partir de sa date d'application.

**Exemple** : Annexe 3310 A millésime 20XX

La "Taxe sur les retransmissions culturelles en langues étrangère hors CE" était présente sur le formulaire version 20XX diffusée en janvier 20XX, mais ne devait être déclarée qu'à compter du 1<sup>er</sup> juillet 20XX.

Pour toutes les taxes annexes présentes dans les formulaires, un contrôle vérifiera la validité de la période d'application, et la présence d'un montant. En cas d'erreur un rejet TD sera généré.

**Les taxes assimilées avec date d'application différée sont décrites volume 3, chapitre 3, section "Tables de valeurs DGFIP".**

#### **4.2.3.7 Les arrondis fiscaux des montants**

Les règles d'arrondi de calcul sont fixées par l'art. 26 de la loi n° 98-546 du 2 juillet 1998.

La base imposable et le montant de l'impôt sont arrondis à l'euro le plus proche.

**Les bases et cotisations inférieures à 0,50 euro sont négligées et celles supérieures ou égales à 0,50 euro sont comptées pour 1.**

**Toute décimale transmise sera donc ignorée (cf. ci-dessous, paragraphe "Les règles d'arrondi et de gestion des décimales dans les segments MOA, QTY et PCD").**

**Il est préconisé d'appliquer les règles d'arrondis avant la transmission à la DGFIP, pour ne transmettre que des bases et cotisations déjà arrondies et sans décimales.**

Les règles d'arrondis applicables à tous les formulaires sont décrites au contrôle 15.1 chapitre 4.4.7.3.18.1.

**4.2.3.8 La monnaie de déclaration et la monnaie de paiement**

**4.2.3.8.1 Principes**

En matière de monnaie de déclaration, l’instruction (cf. BOI, 13 R.C., n° 124 du 11 juillet 2001) mentionne un principe :

“ 54. Par application du règlement communautaire du 3 mai 1998 (règlement n° 974/98 – JOCE L 139/3 du 11 mai 1998), à compter du 1er janvier 2002, toutes les entreprises tiendront leur comptabilité et **déposeront leurs déclarations en euro.** ”

et des exceptions :

“ 56. Pour faciliter la démarche des usagers, le principe du dépôt exclusif en euro des déclarations fiscales dès 2002 connaîtra **des exceptions.** (voir détail dans BOI). ”

En matière de monnaie de paiement, l’instruction précise :

“ 64. A partir du 1er janvier 2002, **le paiement se fera obligatoirement en euro.** Pendant la période de double circulation qui s’achèvera le 17 février 2002, l’utilisation des moyens de paiement en numéraire libellés en franc(pièces et billets) est toutefois encore possible. ”

**4.2.3.9 Le paiement de la TVA**

Dans chaque déclaration, le redevable est invité à mentionner le (ou les) moyen(s) de paiement utilisé(s) pour acquitter ses droits. Il doit également indiquer la référence de chacun de ses paiements.

**IMPORTANT**

**Aucun paiement ne sera accepté dans le flux remboursement.  
Demande de remboursement de crédit de TVA, formulaire 3519 et 3517DDR.**

**4.2.3.9.1 Les données à renseigner sous la rubrique "Paiement" du formulaire T-IDENTIF**

**4.2.3.9.1.1 Extrait du formulaire T-IDENTIF, Rubrique "Paiement"**

DONNEES D'IDENTIFICATION				T-IDENTIF
<b>IDENTIFICATION DU REDEVABLE :</b>				
Désignation du redevable :		Numéro SIREN :		<i>AA/NAD</i>
<i>(AA/NAD)</i>		Référence Obligation fiscale		<i>KD/RFF</i>
<i>(AA/NAD)</i>				
<i>(AA/NAD)</i>				
<b>CESSION / CESSATION :</b>				
Indicateur de cession / cessation :				<i>BA/CCI</i>
Ou				
Date de redressement judiciaire :				<i>KE/DTM</i>

**4.2.3.9.1.2 La mention du ou des moyens de paiement**

**IMPORTANT**

**IL EST RAPPELE QUE LE TELEREGLEMENT DE LA TVA EST OBLIGATOIRE POUR TOUTES LES ENTREPRISES DEPUIS LE 1ER OCTOBRE 2014. TOUT PAIEMENT EFFECTUE PAR UN AUTRE MOYEN SE VERRA APPLIQUER LES PENALITES PREVUES A L'ARTICLE 1738 DU CODE GENERAL DES IMPOTS.**

En conséquences les données correspondantes aux moyens de paiements : « Espèces », « Chèques » et « Virements » (actuellement ignorées par la chaîne EDI TVA) sont supprimées.

Cela concernent les zones :

EA,	choix « télé-règlement » devenu implicite
EB, FB, EE,	données « virement »
EC, FC,	données « chèque »
ED, FB	données « espèces »

**Seules les données de paiement relatives aux TLR SEPA sont obligatoires et exploitées. Les références de paiements (KA/RFF, KB/RFF, KC/RFF) du T-IDENTIF sont reconstruites pour le traitement Banque de France.**

#### **4.2.3.9.1.3 Le paiement par TLR SEPA**

Le redevable doit, pour chaque Télèrèglement SEPA, servir obligatoirement le cadre "Télèrèglement SEPA" sur le formulaire T-IDENTIF.

Pour chaque compte financier à débiter, **les 3 zones suivantes** doivent être **obligatoirement servies** :

- Identification financière (CB compte bancaire) dans le segment FII ;
- Montant du prélèvement, dans le segment MOA ;
- Référence de TLR SEPA dans le segment RFF (cf. ci-après, paragraphe "La référence de chaque paiement").

**Si au moins une des 2 données "Identification financière, Montant " est invalide, alors un code erreur avec type rejet TPn est généré** (cf. volume 4, chapitre 4, section "Les contrôles d'intégrabilité des données", paragraphe "Contrôle de présence et validité d'un TP").

**Rejet TPn signifie rejet du TLR SEPA n (n = 1, 2 ou 3 et correspond à la ligne du tableau présent dans T-IDENTIF).**

**IMPORTANT**

**La présence d'un CB compte bancaire avec un montant à prélever absent, ou égal à 0, générera un rejet de l'occurrence de télèrèglement (Rejet TPn).**

#### 4.2.3.9.1.4 La référence de chaque paiement

Selon le protocole SEPA, la référence de paiement est portée à 140 c an, longueur à priori autorisée dans le flux à destination de la Banque de France. MAIS sera limité à **33 31** c an, qui est la longueur minimale devant être restituée par les établissements bancaires sur le relevé des opérations bancaires à destination des entreprises (pour rapprochement bancaire)

Sachant que le relevé de compte fera apparaître la RUM (Référence Uniquement de Mandat), qui contient :

- L'identification du créancier (DGFIP)
- Le SIREN de l'entreprise.

La référence de paiement devra contenir, pour faciliter le rapprochement automatique ou manuel au vu du relevé de compte :

- Référence Obligation Fiscale → ROF (de 4 à 6 caractères) avec la suppression des caractères non significatifs de droite
- Un séparateur « - »
- Mois et année de la date limite de dépôt (information présente dans tous les dépôts TVA et PRO) MMSSAA (6 caractères)
- Un séparateur « - »
- Code formulaire principal (10 caractères)

Pour une longueur totale maximale de 24 caractères alphanumériques **pour la TVA**.

Informations présentes dans le dépôt	
Formulaire principal	Date limite de dépôt
3310CA3	X
3310CA3G	X
3517SCA12	X
3517BCA12A	X
3525BIS	X
3514	X
1329AC	X
1329DEF	X
2501	X
2502	X

Ci-après, un tableau présentant pour chaque régime et formulaire, le type de période couverte par la déclaration.

Régimes	Code EDI du Formulaire principal	Nom formulaire	Type période attendue	Code période
RN – Réel mensuel Mini-Réel – mensuel RN – Option Acomptes provisionnels	3310CA3AAA	3310 CA3	Mois	M
RN – Réel mensuel	3310CA3GAA	3310 CA3G	Mois	M
RN – Occasionnel RN – Saisonnier Mini Réel – Saisonnier	3310CA3AAA	3310 CA3	Mois ou Trimestre civil	S
RN – Réel trimestriel Mini-Réel – trimestriel RSA – Trimestriel	3310CA3AAA	3310 CA3	Trimestre civil	T
RSI – Réel Simplifié	3514AAAAAA	3514	Mois	M
RSI – Réel Simplifié	3517SCA12A	3517SCA12	Non prédéterminée	S
RSA – Réel Simplifié Agricole	3525BISAAA	3525bis	Trimestre civil	T
RSA – Réel Simplifié Agricole	3517BCA12A	3517BISCA12A	Année civile	A
RSA – Réel Simplifié Agricole	3517BCA12A	3517BISCA12AE	Non prédéterminée	S

#### **4.2.3.10 Télèglement possible pour les entreprises situées dans les DOM et ne relevant pas de la DGE**

La souscription au télépaiement est possible pour les redevables relevant de SIE situés dans les DOM.

#### **4.2.3.11 Régularisations de TVA sur formulaire 3310 CA3**

Les informations contenues dans ce chapitre sont mises à jour et transférées dans le volume III au paragraphe « **3.2.7.2 Régularisation de TVA sur formulaire 3310 CA3** ».

#### **4.2.3.12 Les formulaires "Néant"**

Une zone "Formulaire Néant" a été ajoutée sur tous les formulaires principaux TVA du flux déclaratif (3310CA3, 3525 bis, 3517SCA12, 3517BisCA12A/CA12AE) à l'exception du formulaire 3514. **Les formulaires utilisés dans les messages remboursement ne contiennent pas de case "formulaire néant"**.

Cette zone doit être obligatoirement servie dès lors qu'aucun montant (base et/ou taxe) n'est déclaré, sinon la déclaration est rejetée. Seule la zone " Commentaires " peut être complétée si le formulaire est déposé " Néant ". Aucun formulaire annexe ne doit être transmis avec un formulaire principal " Néant ". Pour les spécificités relatives à chaque formulaire, Voir règles de contrôle dans volume 4, chapitre 4, section " Les contrôles d'intégrabilité des données (contrôles de niveau 4) ".

Lorsque la zone « formulaire néant » est servie, aucune zone monétaire ne doit être servie, y compris par des " zéros significatifs ".

Un (ou plusieurs) télèglement peut être joint à une télédéclaration de type " Néant " .

#### **4.2.3.13 L'acompte de TVA pour la période des congés payés**

Les informations contenues dans ce chapitre sont mises à jour et transférées dans le volume III aux paragraphes « **3.2.7.3 L'acompte de TVA pour les congés payés** » et « **3.2.8.1 Déclaration 3310 CA3G** » .

#### **4.2.3.14 Le report de la somme à imputer, ligne 30 de la déclaration 3310 CA3**

Les informations contenues dans ce chapitre sont mises à jour et transférées dans le volume III au paragraphe « **3.2.7.4 L'acompte de TVA pour les congés payés** » et « **3.2.8.1 Déclaration 3310 CA3G** »

#### **4.2.3.16 Les changements de périodicité pour le régime réel normal**

Les redevables relevant du régime réel normal sont tenus de déposer une déclaration CA3 chaque mois ou chaque trimestre si la TVA due est inférieure à 4.000 euros par an, et d'acquitter la TVA due. Ils peuvent changer de périodicité de déclaration (mois ou trimestre) dès lors que le seuil de 4 000 euros est atteint (calcul sur 12 mois courants).

Les redevables qui souhaitent changer de périodicité de dépôt devront d'abord le signaler auprès de leur service des impôts. Les modalités de leur obligation de TVA sera alors mis à jour avant le dépôt de la déclaration avec changement de période. Le non-respect de cette règle entraînera le rejet du dépôt.

#### **4.2.3.17 Les adhérents aux téléprocédures TVA avec code régime = SA (Sans activité) ou NI (Non imposable)**

Si le régime courant d'un redevable adhérent aux téléprocédures TVA est mis à jour avec la valeur SA (Sans activité) ou NI (Non imposable), son adhésion reste valide. Cependant, il ne peut plus déposer de déclaration.

S'il souhaite à nouveau télédéclarer et, le cas échéant, télérégler, il doit d'abord le signaler auprès de son service des impôts qui réactivera le code régime correspondant à la situation de l'entreprise. Le non-respect de cette règle entraînera le rejet du dépôt.

### **4.2.4. Guide d'utilisation des formulaires, du message INFENT DT et des dictionnaires**

#### **4.2.4.1 Lecture du formulaire**

Les formulaires sont décrits dans le volume 3.

Chaque zone à gérer dans la section Détail (Groupe 4) du message INFENT DT est identifiable par la présence d'un code à l'intérieur de la zone.

**Ce code est ainsi structuré : CC/SSS**

- avec CC = **Code de la zone sur l'imprimé**
- et SSS = **Segment correspondant dans INFENT DT** (voir règles de codification des données).

La présence de parenthèses (CC/SSS) indique que la zone est composée de n rubriques qui sont toutes gérées dans le même segment du message INFENT DT. Un seul code donnée est attribué à l'ensemble des rubriques.

Voir volume 3, chapitre 3, section "Principes".

#### **4.2.4.2 Description des données transmises dans INFENT DT**

**A chaque couple CC/SSS correspond :**

- un seul code donnée ;
- une occurrence du groupe 4 du message INFENT DT composée de :
  - \* **SEQ** qui contient le numéro d'incrément de la donnée
  - \* **IND** qui contient le code de la donnée sur 25 c (FFFFFFFFMMIIIIDDDCCSSS)

<b>FFFFFFFF</b>	: Code formulaire
<b>MM</b>	: Version (format numérique)
<b>III</b>	: N° de séquence du formulaire (= 0000)
<b>DDDD</b>	: Indice de répétition de la donnée au sein du formulaire (= 0000)
<b>CC</b>	: Code de la donnée (zone(s)) sur le formulaire
<b>SSS</b>	: Type de segment attendu dans INFENT

Voir description dans segment IND, volume 4, chapitre 2, section "Le GUM INFENT DT"

Voir volume 3, chapitre 2, section "Nomenclature des documents".



- \* **et d'un segment** (ou groupe de segments) qui contient la "valeur" de la donnée.

Ce segment est indiqué dans la zone du formulaire : SSS.

Le groupe 4 sera répété autant de fois que de données élémentaires (c'est-à-dire identifiées par un code) à transmettre.

L'ordre de présentation des données dans le groupe 4 est libre et non significatif.

#### **4.2.4.3 Guide d'utilisation des GUMs et des dictionnaires**

Le code segment SSS, dans la zone du formulaire, renvoie à la description du segment dans la section Détail du GUM INFENT DT.

Selon le type du segment, il conviendra d'utiliser les annexes pour compléter la description.

Type segment	Annexes à consulter <sup>2</sup>
RFF	<ul style="list-style-type: none"> <li>• Consulter volume 3, chapitre 3, section "Données particulières" du formulaire correspondant pour connaître la représentation (longueur, format) de chaque référence.</li> </ul>
MOA	<ul style="list-style-type: none"> <li>• Consulter volume 3, chapitre 3, section "Données particulières" du formulaire correspondant pour connaître les données pouvant contenir des "décimales significatives" (c'est-à-dire différentes de 00).</li> </ul>
FTX	<ul style="list-style-type: none"> <li>• Consulter volume 3, chapitre 3, section "Données particulières" du formulaire correspondant pour connaître les règles de gestion des données 4440 selon la nature des zones "texte".</li> </ul>
DTM	<ul style="list-style-type: none"> <li>• Consulter volume 3, chapitre 3, section "Données particulières" du formulaire correspondant pour connaître le format de chaque date.</li> </ul>
QTY	<ul style="list-style-type: none"> <li>• Consulter volume 3, chapitre 3, section "Données particulières" du formulaire correspondant pour connaître la représentation (longueur, format) de chaque quantité.</li> </ul>
PCD	Aucune
FII	Aucune
NAD/G6	<ul style="list-style-type: none"> <li>• Consulter volume 3, chapitre 3, section "Données particulières" du formulaire correspondant pour connaître les règles de gestion des données.</li> </ul>
CCI pour CCI/CAV	<ul style="list-style-type: none"> <li>• Consulter volume 3, chapitre 3, section "Données particulières" du formulaire correspondant pour connaître le code de la table des valeurs à utiliser (Code_table_valeurs). Puis consulter volume 3, chapitre 3, section "Tables des valeurs DGFIP". Dans la table des valeurs correspondante (Code_table_valeurs), prendre le code de la valeur à déclarer (Valeur_table/donnée)</li> </ul>

Exemples :

*Attention : LES EXEMPLES FOURNIS INFRA SONT UNIQUEMENT DESTINES A ILLUSTRER LES CARACTERISTIQUES EN EDI-TVA DE CERTAINES DONNEES D'UN FORMULAIRE. ILS SONT DONC PUREMENT DIDACTIQUES ET PEUVENT NE PAS ÊTRE A JOUR DE LA VERSION ACTUELLE DES FORMULAIRES CITES.*

<sup>2</sup> Dans tous les cas, il convient d'appliquer les règles de gestion mentionnées dans la description du segment (cf. volume 3, chapitre 3, sections "Les données standard").

**Formulaire T-IDENTIF :**

Code zone dans formulaire	Informations complémentaires dans Annexes
AB/RFF	<ul style="list-style-type: none"> <li>Dictionnaire de données particulières (cf. volume 3, chapitre 3, section "Les données particulières d'identification") T-IDENTIF, zone AB, 13 caractères alphanumériques Zone AB inexistante.</li> </ul>
CA/DTM	<ul style="list-style-type: none"> <li>Dictionnaire de données particulières T-IDENTIF, zone CA, 2379 = 102 (SSAAMMJJ)</li> </ul>
EE/QTY	<ul style="list-style-type: none"> <li>Dictionnaire de données particulières T-IDENTIF, zone EE, 1 caractère numérique</li> </ul>

**Formulaire 3310 CA3**

Code zone dans formulaire	Informations complémentaires dans Annexes
KE/MOA	<ul style="list-style-type: none"> <li>Dictionnaire de données particulières (cf. volume 3, chapitre 3, section "Les données particulières de la déclaration 3310 CA3") 3310 CA3, zone KE, Zone devant contenir un 0 significatif dans certains cas.</li> </ul>

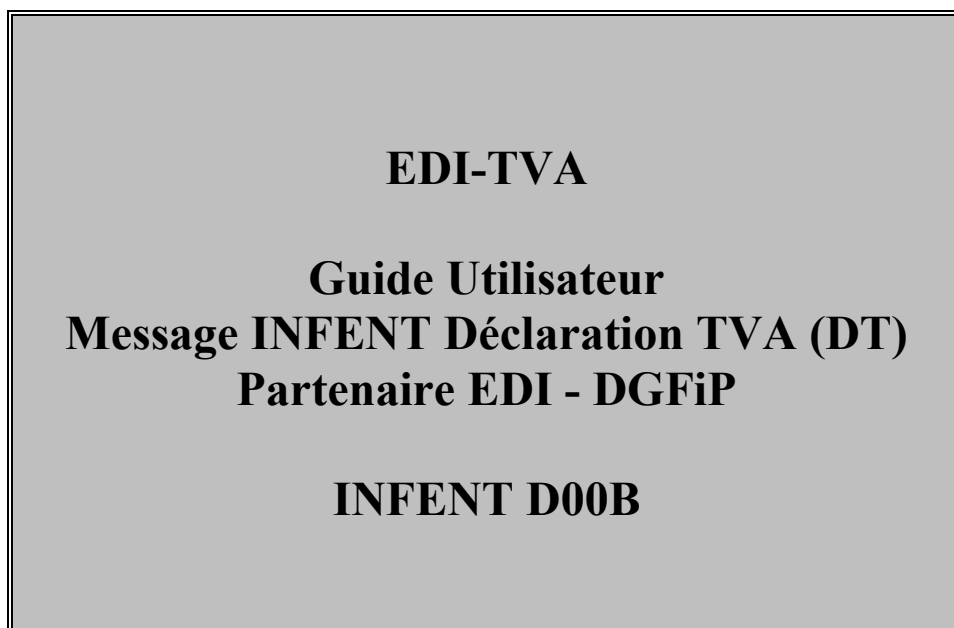
**Formulaire 3517 S CA12**

Code zone dans formulaire	Exemples d'informations complémentaires dans Annexes
AA/CCI	<ul style="list-style-type: none"> <li>Dictionnaire de données particulières 3517 S CA12, zone AA : Table CEX</li> <li>Table des codes DGFIP Table CEX : valeurs 12 (CA12) et 12E (CA12E)</li> </ul>

**Formulaire 3517 BIS CA12A/CA12AE**

Code zone dans formulaire	Exemples d'informations complémentaires dans Annexes
AE/CCI	<ul style="list-style-type: none"> <li>Dictionnaire de données particulières 3517 BIS CA12/CA12E, zone AE : Table CEX</li> <li>Table des codes DGFIP Table CEX : valeurs 12 (CA12A) et 12E (CA12AE)</li> </ul>

#### 4.2.5. LE GUM INFENT DT



Version du document	Date de modification
<b>Campagne Générale 2017</b>	<b>2 décembre 2015</b>
<b>Version 2.0</b>	<b>25 novembre 2016</b>
	<b>12 décembre 2016</b>

### **4.2.5.1 - Introduction**

#### **4.2.5.1.1 - Références du message**

- **Type de message :** INFENT
- **Répertoire de référence :** D 00 B

#### **4.2.5.1.2 - Fonction du message**

INFENT est un message utilisé pour la transmission des informations économiques, financières, fiscales, comptables, juridiques et statistiques, acceptées par les émetteurs et les destinataires des informations, suivant des listes établies d'un commun accord.

#### **4.2.5.1.3 Statut des composants dans les guides utilisateurs de message EDI-TVA**

Conformément au Guide des Guides EDIFRANCE, le statut C (Conditional) des composants de l'UNSM n'est pas retenu car insuffisamment différencié.

Les codes suivants, extrait du Guide des Guides, sont utilisés dans les GUMs EDI-TVA :

<b>M</b>	<b>=</b>	<b>Obligatoire</b>	<b>(Mandatory)</b>
<b>R</b>	<b>=</b>	<b>Exigé</b>	<b>(Required)</b>
<b>D</b>	<b>=</b>	<b>Dépendant</b>	<b>(Dependent)</b>
<b>N</b>	<b>=</b>	<b>Non utilisé</b>	<b>(Not used)</b>

Il est précisé que :

Le statut D n'est pas toujours accompagné de la règle de dépendance correspondante.

La présence ou non des éléments (groupe, segment, donnée) composant un message est fonction du régime fiscal du déclarant, du formulaire servi, du contexte d'activité, etc... Le très grand nombre de données et de situations ne permet pas d'exprimer toutes les règles.

**Le statut M n'est jamais modifié, même au niveau d'une donnée constitutive présente dans une donnée composite de statut N.**

#### **4.2.5.2 Segments de service et segments de sécurité**

Les segments de service sont décrits sur la base de la version 3 Norme EDIFACT ISO 9735.

Les segments de sécurité sont décrits sur la base de la version 4 Norme EDIFACT ISO 9735, partie 05, TRADE/WP.4/R.1245/Rev.1 du 31 janvier 1997<sup>3</sup>.

#### **4.2.5.2.1 - Jeu de caractères et caractères séparateurs**

Le jeu de caractères utilisé pour produire les interchanges est le jeu de niveau C (ISO 8859-15, alphabet latin n° 9) : les valeurs UNOL et 3 (version 3 de la norme ISO 9735) sont respectivement mentionnées dans les données 0001 et 0002 du segment UNB.

Dans le jeu de caractères de niveau L, tous les caractères de l'alphabet (majuscules et minuscules accentuées) sont autorisés.

<sup>3</sup> Une demande de modification de la longueur de la donnée 0560 (segments USR) a été adressée aux instances de normalisation EDIFACT.

#### 4.2.5.2.1.1 - Caractères séparateurs

5 caractères ont une signification particulière dans le langage EDIFACT : ils remplissent une fonction de séparateur.

Caractère	Représentation	Utilisation
<b>Apostrophe</b>	'	Terminer le segment.
<b>Signe plus</b>	+	Séparer l'étiquette du segment des données. Séparer les données simples et/ou composites.
<b>Deux points</b>	:	Séparer les données constitutives à l'intérieur d'une donnée composite.
<b>Point d'interrogation</b>	?	Caractère suspensif : Restaure la signification normale des caractères de service ci-dessus. Il précède immédiatement le caractère de service.
<b>Virgule</b>	,	Représenter la marque décimale. Nota : La valeur par défaut "." (point) de la marque décimale n'a pas été retenue dans le projet EDI-TDFC.

La chaîne de caractères de services UNA sera obligatoirement transmise en en-tête des interchanges avec les valeurs suivantes :

UNA:+,?Δ' avec "Δ" = blanc

**Important : Les caractères :**

- + (ou -)      signe plus (ou moins), dans une zone numérique
- ,
- marque décimale, dans une zone numérique
- ?
- caractère suspensif, dans une zone alphabétique ou alphanumérique

**ne doivent jamais être décomptés dans la longueur de la zone.**

#### 4.2.5.2.1.2 - Marque décimale

La représentation de la **marque décimale est la virgule (,).**

**La marque décimale ne doit pas être comptabilisée dans le calcul de la longueur maximum d'un élément de donnée.**

**Lorsqu'une marque décimale est transmise, elle doit être précédée et suivie d'au moins un caractère.**

**4.2.5.2.2 - Segments de service Interchange****4.2.5.2.2.1 - UNB Segment en-tête interchange**

Lev 0	UNB EN-TETE INTERCHANGE	St : M	Ré : 1	Oc : 1
<i>Fonction : Segment de service obligatoire servant à débiter, identifier et spécifier un interchange.</i>				
Réf.	Nom	St	Desc.	Observations
S001	IDENTIFIANT DE SYNTAXE	M		
0001	Identifiant de syntaxe	M	a4	UNOL
0002	Numéro de version de syntaxe	M	n1	3
S002	EMETTEUR DE L'INTERCHANGE	M		
0004	Identification de l'émetteur	M	an..35	Identifiant_émetteur
0007	Qualifiant de l'identification	R	an..4	146 = FR, DGI
0008	Adresse pour routage en retour	R	an..14	Type_support_transfert_alias
	<del>XXXXXXXXXX = Alias-Bande</del>			
	CXXXXXXXXX = Alias-Tél-CFT			
	TXXXXXXXXX = Alias-Tél-TEDECO FTPS			
	<del>NXXXXXXXXX = Alias-Tél-NUMERIS</del>			
S003	RECEPTEUR DE L'INTERCHANGE	M		
0010	Identification du destinataire	M	an..35	DGI_EDT_TVA
0007	Qualifiant de l'identification	N	an..4	
0014	Adresse d'acheminement	N	an..14	
S004	DATE ET HEURE DE PREPARATION	M		
0017	Date de préparation	M	n6	AAMMJJ
0019	Heure de préparation	M	n4	HHMM
0020	REFERENCE DE CONTROLE DE L'INTERCHANGE	M	an..14	Numéro_référence_interchange
S005	REFERENCE DESTINATAIRE / MOT DE PASSE	N		
0022	Référence / Mot de passe	M	an..14	
0025	Qualifiant de la référence / mot de passe	N	an2	
0026	REFERENCE APPLICATION	N	an..14	
0029	CODE DE PRIORITE POUR LE TRAITEMENT	N	a1	
0031	DEMANDE D'ACCUSE DE RECEPTION	N	n1	
0032	IDENTIFICATION DE L'ACCORD D'INTERCHANGE	R	an..35	Identifiant de version d'interchange PED-DGI-IN-TV <del>1601</del> 1701 Campagne Générale <del>2016</del> 2017 version 1 1 = test d'échange (sinon rien)
0035	INDICATEUR DE TEST	D	n1	

**Notes explicatives :**

La description de ce segment est identique à celle figurant dans le Guide utilisateur du message AUTACK.

**Donnée 0001**

UNOL : agence de contrôle (UNO = UN/ECE) suivi du niveau de jeu de caractères (L).

Dans le jeu de caractères de niveau L, tous les caractères de l'alphabet (majuscules et minuscules accentuées) sont autorisés.

**Données 0004 et 0007**

L'émetteur, qu'il soit partenaire EDI mandaté ou sous-traitant, est toujours identifié par son numéro d'agrément DGFIP.

Format et longueur donnée 0004 = n7

**Donnée 0008**

Indique l'alias de l'émetteur, le support ou mode de transmission de l'interchange.

L'alias est exprimé sur 8 caractères (XXXXXXXX), précédé du type ou support du transfert sur 1 caractère (B ou C ou T ou N).

Support : "B" = Bande

Mode de transmission : "C" = CFT, "T" = ~~TEDECO~~ FTPS, "N" = Numéris

**Données 0017 et 0019**

"AAMMJJ" et "HHMM" représentent les formats dans lesquels les données Date de préparation et Heure de préparation doivent être respectivement exprimées.

**Donnée 0020**

Référence unique attribuée par l'émetteur, identique à celle mentionnée dans le segment UNZ (donnée 0020).

Numéro\_référence\_interchange (14 c n) = Numéro\_partenaire\_EDI (7 c n) + année (1 c) + quantième jour (3 c) + numéro séquentiel (3 c, valeur = 001 à 999 dans le jour).

Ou alors, numéro\_partenaire\_EDI (7 c n) + année (1 c) + numéro séquentiel (6 c, valeur = 000001 à 999999).

Le numéro séquentiel est remis à zéro, soit au 1er janvier, soit lorsqu'il atteint 999999 par année.

En raison de la multiplication des téléprocédures (TDFC, TVA, Paiement, Requête, et EDI IR), certains partenaires sont amenés à transmettre plus de 999999 interchanges par ans. Un troisième mode de construction de la donnée 0020 est possible sans pour autant être obligatoire :

Année (4 cn) [SSAA] + numéro séquentiel (10 cn, valeur = 0000000001 à 9999999999).

Le numéro séquentiel est remis à zéro, soit au 1er janvier, soit lorsqu'il atteint 9 999 999 999, soit 10 milliards d'interchange par année.

Format et longueur donnée 0020 = n14 (Numérique, Fixe)

Cette règle est applicable quel que soit le type d'émetteur, partenaire EDI mandaté ou sous-traitant.

**Donnée 0032**

Identifie l'émetteur, le destinataire, la nature et la version de l'interchange.

Un indicateur unique sera géré pendant la campagne générale 2017 (8 février 2017) et le prochain palier nécessitant son actualisation.

- Palier campagne générale 2017.

- l'indicateur de la version 1 de la campagne générale 2017 :

PED-DGI-IN-TV~~1601~~1701: Identifie un interchange utilisable à partir du 8 février 2017

PED-DGI : Emetteur partenaire EDI, destinataire DGFIP

IN : Interchange de type INFENT DT

TV : Projet EDI-TVA

~~16~~17: Millésime de campagne Générale EDI-TVA 2017

01 : Version 1 du GUM INFENT DT pour-la campagne générale 2017

Donnée 0035

1 = test d'échange si interchange de test (test de syntaxe EDIFACT, test de sécurisation et test d'intégration).

Si interchange "réel", alors la donnée 0035 est absente.

**4.2.5.2.2.2 - UNZ Segment fin d'interchange**

<b>Lev 0</b>	<b>UNZ FIN D'INTERCHANGE</b>	<b>St : M</b>	<b>Ré : 1</b>	<b>Oc : 1</b>
<i>Fonction : Segment de service obligatoire servant à terminer et contrôler l'intégrité d'un interchange.</i>				

<b>Réf.</b>	<b>Nom</b>	<b>St</b>	<b>Desc.</b>	<b>Observations</b>
0036	COMPTEUR DE CONTROLE DE L'INTERCHANGE	M	n..6	Nb_groupe_fonctionnel_interch (= 2)
0020	REFERENCE DE CONTROLE DE L'INTERCHANGE	M	an..14	Numéro_référence_interchange

**Notes explicatives :**

La description de ce segment est identique à celle figurant dans le Guide utilisateur du message AUTACK.

**Donnée 0036**

Nb\_groupe\_fonctionnel\_interchange = 2 (un groupe fonctionnel avec les messages INFENT Déclaration TVA sécurisés électroniquement + un groupe fonctionnel avec le message AUTACK)

**Donnée 0020**

Référence unique attribuée par l'émetteur, identique à celle mentionnée dans le segment UNB (donnée 0020).

Format et longueur donnée 0020 = n14



**4.2.5.2.3 - Segments de service Groupe fonctionnel****4.2.5.2.3.1 - UNG Segment en-tête de groupe fonctionnel**

<b>Lev 0</b>	<b>UNG EN-TETE DE GROUPE FONCTIONNEL</b>	<b>St : R</b>	<b>Ré : 1</b>	<b>Oc : 1</b>
<i>Fonction : Segment de service obligatoire servant à débiter, identifier et spécifier un groupe fonctionnel.</i>				

Réf.	Nom	St	Desc.	Observations
0038	IDENTIFICATION DU GROUPE FONCTIONNEL	M	an..6	INFENT
S006	IDENTIF. DE L'EMETTEUR DE L'APPLICATION	M		
0040	Identification de l'émetteur	M	an..35	Type_application_émetteur DT1 = INF_DT_SR_IR DT3 = INF_DT_ST_IT
0007	Qualifiant de l'identification	R	an..4	146 = FR, DGI
S007	IDENTIF. DU DESTINATAIRE DE L'APPLICATION	M		
0044	Identification du destinataire	M	an..35	EDI_TVA
0007	<i>Qualifiant de l'identification</i>	N	an..4	
S004	DATE ET HEURE DE PREPARATION	M		
0017	Date de préparation	M	n6	AAMMJJ
0019	Heure de préparation	M	n4	HHMM
0048	N° DE REFERENCE DE GROUPE FONCTIONNEL	M	an..14	N°_réf_groupe_fonctionnel
0051	AGENCE DE CONTROLE	M	an..2	UN = Messages normalisés des Nations Unies, TRADE/WP.4/CEE/ONU
S008	VERSION DU MESSAGE	M		
0052	Numéro de la version du message	M	an..3	D
0054	Numéro de la révision du message	M	an..3	00B
0057	Code attribué par l'association	R	an..6	Version de l'interchange TD <del>1601</del> 1701 campagne générale 2017 version 1
0058	MOT DE PASSE DE L'APPLICATION	N	an..14	

**Notes explicatives :****Donnée 0040**

Choisir, dans la liste, la valeur correspondante :

**DT1** = INF\_DT\_SR\_IR (Messages INFENT Déclaration TVA Sécurisés, Sécurité Réel, **Intégration Réel**)

**DT3** = INF\_DT\_ST\_IT (Messages INFENT Déclaration TVA Sécurisés, Sécurité Test, **Intégration Test**)

"Sécurisés" ("Sécurisé Electroniquement") signifie que les messages INFENT Déclaration TVA sont "signés" par l'émetteur. L'interchange doit donc être composé de 2 groupes fonctionnels : l'un contenant les messages INFENT Déclaration TVA, l'autre le message AUTACK.

**Recommandations :**

La valeur **DT1** doit être choisie pour un dépôt en **mode réel** (avec **donnée 0035** " Indicateur de test " absente dans UNB).  
La valeur **DT3** doit être réservée pour un dépôt en **mode test** (avec **donnée 0035** " Indicateur de test " = 1 dans UNB).

**Données 0017 et 0019**

"AAMMJJ" et "HHMM" représentent les formats dans lesquels les données Date de préparation et Heure de préparation doivent être respectivement exprimées.

#### **Donnée 0048**

Référence attribuée par l'émetteur, identique à celle mentionnée dans le segment UNE (donnée 0048).

Numéro\_référence\_groupe\_fonctionnel = Numéro séquentiel du groupe fonctionnel à l'intérieur de l'interchange (valeur 1 ou 2).

#### **Donnée 0057**

Identifie la version du groupe fonctionnel dans de l'interchange.

Un indicateur unique sera géré pendant la campagne générale 2017 (8 février 2017) et le prochain palier nécessitant son actualisation

- Palier campagne générale 2017.

- l'indicateur de la version 1 de la campagne générale 2017:

TD~~1601~~1701: Identifie un groupe fonctionnel utilisable à partir du 8 février 2017

TD : Projet EDI-TVA, subset INFENT DT

~~16~~ 17: Millésime de campagne Générale EDI-TVA 2017

01 : Version 1 du GUM INFENT DT pour la campagne générale 2017

**4.2.5.2.3.2 - UNE Segment fin de groupe fonctionnel**

<b>Lev 0</b>	<b>UNE FIN DE GROUPE FONCTIONNEL</b>	<b>St : R</b>	<b>Ré : 1</b>	<b>Oc : 1</b>
<i>Fonction : Segment de service conditionnel servant à terminer et contrôler l'intégrité d'un groupe fonctionnel.</i>				

<b>Réf.</b>	<b>Nom</b>	<b>St</b>	<b>Desc.</b>	<b>Observations</b>
0060	NOMBRE DE MESSAGES	M	n..6	Nb_message_groupe_fonctionnel
0048	REFERENCE DE GROUPE FONCTIONNEL	M	an..14	N°_réf_groupe_fonctionnel

**Notes explicatives :****Donnée 0048**

Référence attribuée par l'émetteur, identique à celle mentionnée dans le segment UNG (donnée 0048).

**Donnée 0060**

Cette donnée contient le nombre de messages INFENT Déclaration TVA transmis dans le groupe fonctionnel INFENT.

**4.2.5.3 - Tableau de segments du message EDI-TVA INFENT Déclaration TVA**

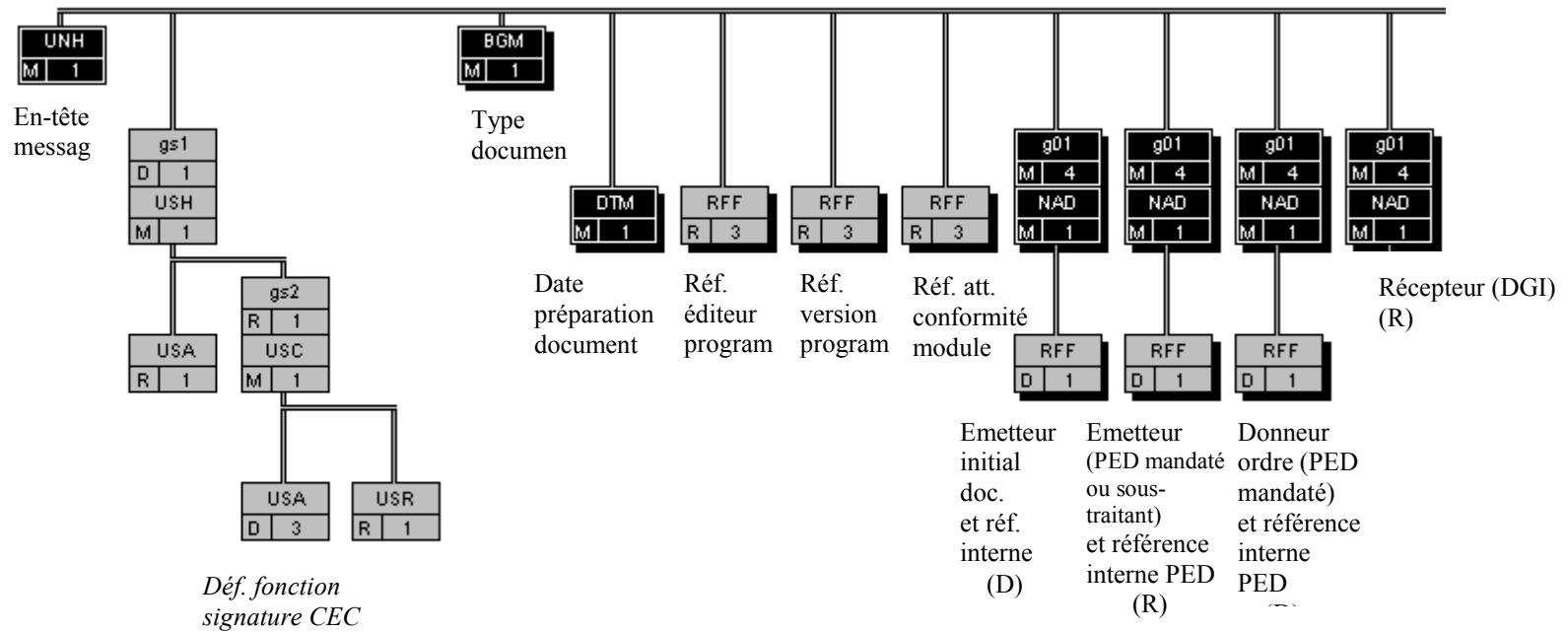
Etiquette	Nom	Statut	Répétition
UNH	En-tête de message	M	1
	----- Groupe de segments sécurité 1 -----	D	1 -----+
USH	En-tête de sécurité	M	1
USA	Algorithme de sécurité	R	1
	----- Groupe de segments sécurité 2 -----	R	1 -----+
USC	Certificat	M	1
USA	Algorithme de sécurité	D	3
USR	Résultat de sécurité	R	1 -----++
BGM	Début du message	M	1
DTM	Date/heure/période	M	1
RFF	Référence	R	3
	----- Groupe de segments 1 -----	M	4 -----+
NAD	Nom et adresse	M	1
RFF	Référence	D	1 -----+
	----- Groupe de segments 4 -----	M	99999 -----+
SEQ	Séquence	M	1
IND	Indexation	M	1
RFF	Référence	D	1
MOA	Montant monétaire	D	1
FTX	Texte libre	D	1
DTM	Date/heure/période	D	1
QTY	Quantité	D	1
PCD	Pourcentage	D	1
FII	Identification financière	D	1
	----- Groupe de segments 5 -----	D	1 -----+
NAD	Nom et adresse	M	1 -----+
	----- Groupe de segments 6 -----	D	1 -----+
CTA	Contact	M	1
COM	Communication	D	2 -----++
	----- Groupe de segments 7 -----	D	1 -----+
CCI	Identif. de caractéristique ou de classe	M	1
CAV	Valeur de la caractéristique	R	1 -----++
	----- Groupe de segments sécurité 3 -----	D	1 -----+
UST	Fin de sécurité	M	1
USR	Résultat de sécurité	R	1 -----+
UNT	Fin de message	M	1

**Remarques :****Groupe de segments sécurité :**

Voir commentaires ci-après, dans paragraphe "Contenu des segments".

### 4.2.5.4 - Diagramme du message EDI-TVA INFENT Déclaration TVA

#### 4.2.5.4.1 - Section En-tête



CEC : Cabinet d'Expertise Comptable  
 PED : Partenaire EDI

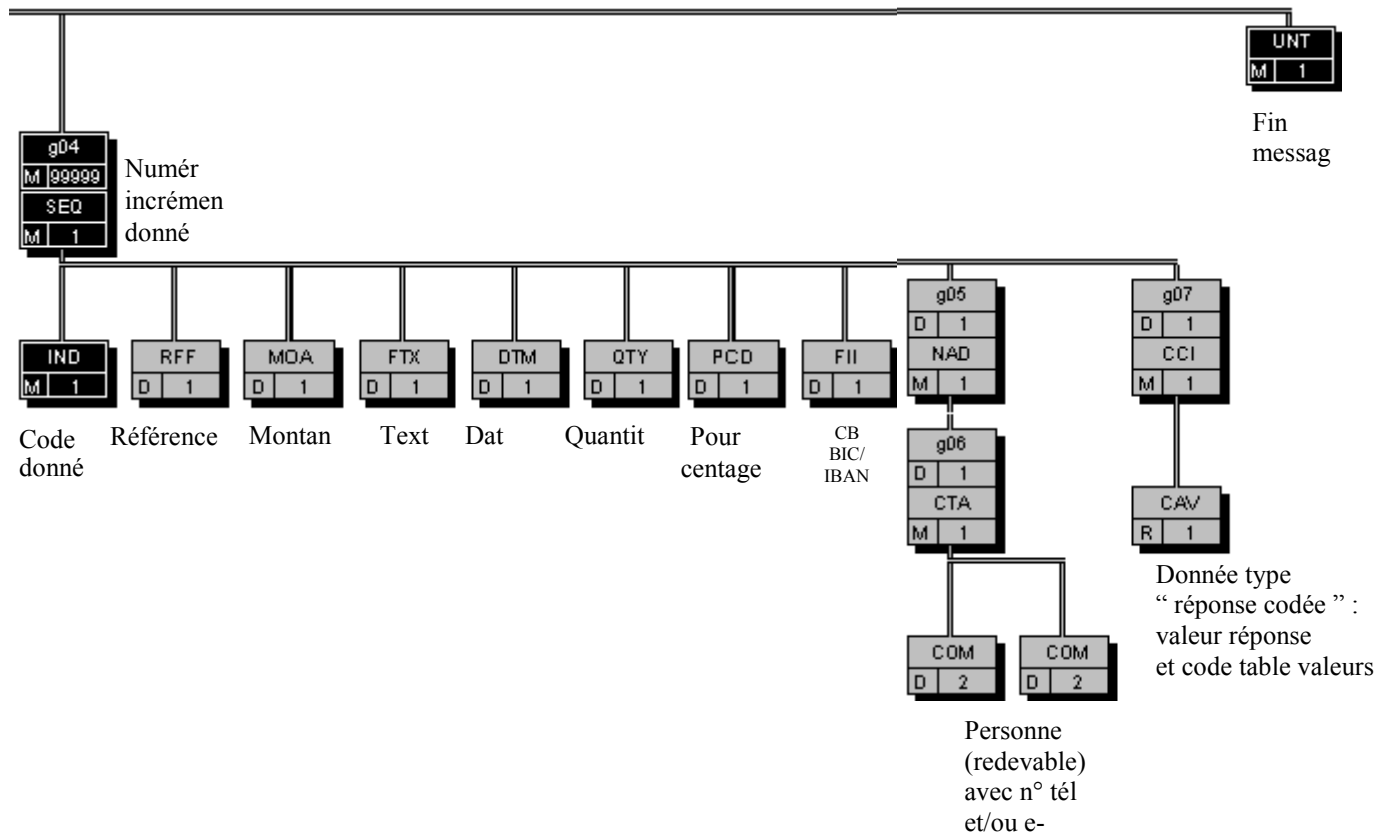
(D) indique que le groupe de segments est conditionnel (voir règle de gestion dans la description du groupe correspondant).

(R) indique que le groupe de segments est obligatoire.

**4.2.5.4.2 - Sections Détail et Résumé**

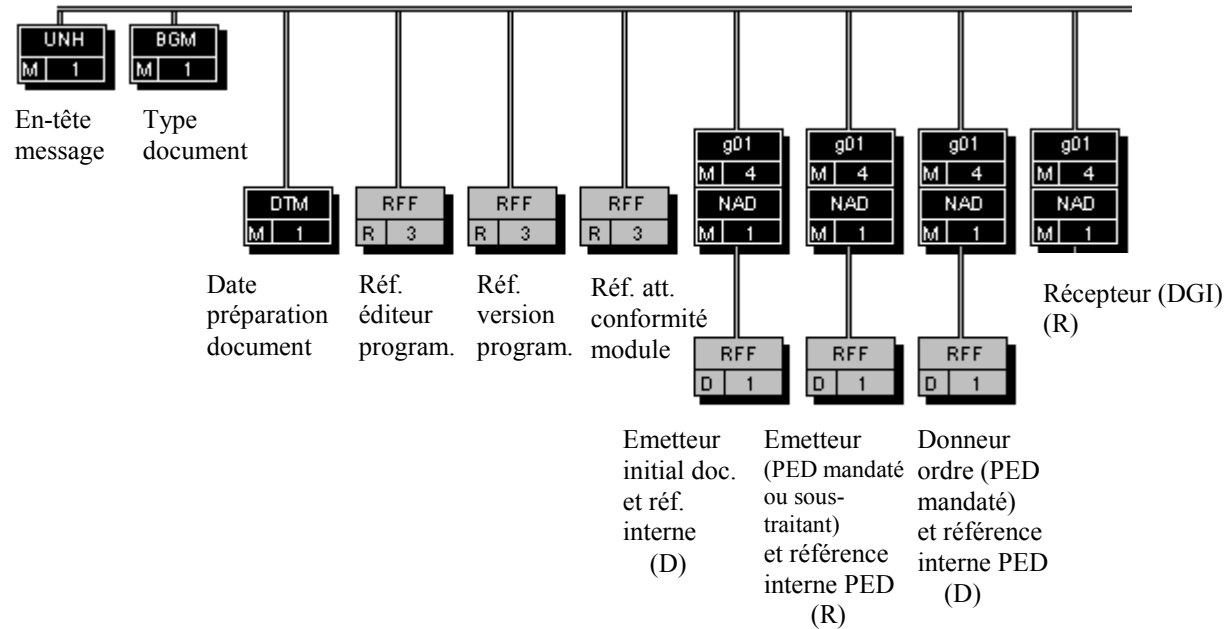
4.2.5.5 - Contenu des segments

4.2.5.5.1 - Section En-tête



### 4.2.5.5 - Contenu des segments

#### 4.2.5.5.1 - Section En-tête



CEC : Cabinet d'Expertise Comptable

PED : Partenaire EDI

(D) indique que le groupe de segments est conditionnel (voir règle de gestion dans la description du groupe correspondant).

(R) indique que le groupe de segments est obligatoire.

*NB* : Les segments de sécurité font l'objet d'une description spécifique dans la suite du document.

<b>Niv 0</b>	<b>UNH EN-TETE DE MESSAGE</b>	<b>St : M</b>	<b>Ré : 1</b>	<b>Oc : 1</b>
<i>Fonction : Segment de service obligatoire débutant et identifiant un message de façon non ambiguë. Le code du type de message servant de support à la transmission de la "Déclaration de TVA" est INFENT.</i>				

Réf.	Nom	St	Desc.	Observations
0062	NUMÉRO DE RÉFÉRENCE DU MESSAGE	M	an..14	Numéro_référence_message
S009	IDENTIFIANT DU MESSAGE	M		
0065	Identifiant du type de message	M	an..6	INFENT = Message 'Informations des Entreprises'
0052	Numéro de la version du type de message	M	an..3	D
0054	Numéro de la révision du message	M	an..3	00B
0051	Agence de contrôle	M	an..2	UN = Messages normalisés des Nations Unies, TRADE/WP.4/CEE/ONU
0057	Code attribué par l'association	R	an..6	Version du message TD <del>4601</del> 1701: Campagne générale 2016 2017 version 1
0068	RÉFÉRENCE COMMUNE D'ACCÈS	N	an..35	
S010	STATUT DU TRANSFERT	N		
0070	Séquence des transferts	M	n..2	
0073	Premier et dernier transferts	N	a1	

**Notes explicatives :****Donnée 0062**

Référence attribuée par l'émetteur, identique à celle mentionnée dans le segment UNT (donnée 0062).

Numéro\_référence\_message (5 c) = Numéro séquentiel du message à l'intérieur du groupe fonctionnel (valeur de 00001 à nnnnn).

Format et longueur donnée 0062 = n5

**Donnée 0057**

Identifie la version du message.

Un indicateur unique sera géré pendant la campagne générale 2017 (8 février 2017) et le prochain palier nécessitant son actualisation

- Palier campagne générale 2017.

- l'indicateur de la version 1 de la campagne générale 2017:

TD~~4601~~1701: Identifie un groupe fonctionnel utilisable à partir du 8 février 2017

TD : Projet EDI-TVA, subset INFENT DT

~~4617~~: Millésime de campagne Générale EDI-TVA 2017

01 : Version 1 du GUM INFENT DT pour la campagne générale 2017



**Occurrence Groupe sécurité 1 : Définition de la fonction signature électronique du CEC**

La **description des groupes de segments de sécurité S1, S2 et S3 est communiquée à titre d'information**, le projet de signature électronique des CEC étant au stade de l'étude.

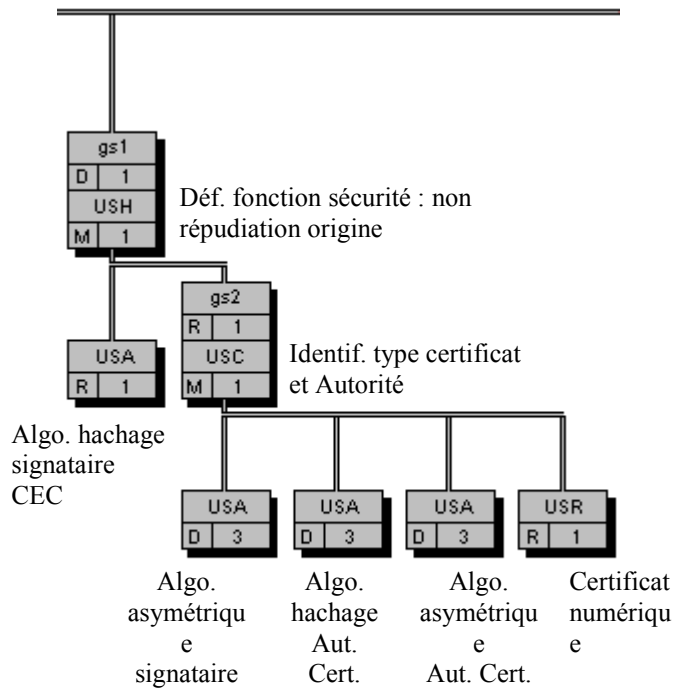
Les groupes de segments de sécurité S1, S2 et S3 sont mentionnés pour faire apparaître les données supplémentaires qu'il faudrait gérer lors de la mise en place de ce projet.

Les descriptions des segments sont données à titre d'information et seront affinées lors de la rédaction du cahier des charges correspondant.

<b>GS1</b>	<b>USH-USA-GS2</b>	D	1	1
------------	--------------------	---	---	---

<b>Niv 1</b>	<b>GROUPE S1</b>	<b>St : D</b>	<b>Ré : 1</b>	<b>Oc : 1</b>
<p><i>Fonction : Groupe de segments conditionnel identifiant le service de sécurité "Non répudiation de l'origine" mis en oeuvre pour la signature du CEC.</i>  <i>Ce groupe contient les données nécessaires à l'exécution des calculs (domaine d'application, type certificat, certificat, algorithmes, paramètres des algorithmes, filtres, ...).</i>  <i>Ce groupe d'en-tête de sécurité est relié à un groupe de fin de sécurité.</i></p>				

**Structure d'une occurrence du groupe S1**



(D) indique que le segment ou groupe de segments est conditionnel (voir règle de gestion dans description correspondante).

(R) indique que le segment ou groupe de segments est obligatoire.

Composant (groupe ou segment) de statut D et répétable (indice répétition > 1) :

Si au moins 2 occurrences ont des statuts différents, l'une est de statut R et l'autre de statut D, alors le statut mentionné dans le diagramme du message est le statut le moins fort (statut D). Voir la description des segments pour le détail de chaque occurrence.

<b>GS1</b>	<b>USH-USA-GS2</b>	<b>D</b>	<b>1</b>	<b>1</b>
------------	--------------------	----------	----------	----------

<b>Niv 1</b>	<b>USH EN-TETE DE SECURITE</b>	<b>St : M</b>	<b>Ré : 1</b>	<b>Oc : 1</b>
<i>Fonction : Segment obligatoire définissant le service de sécurité "Non répudiation de l'origine", son champ d'application (la section Détail du message) et la fonction du signataire CEC.</i>				

Réf.	Nom	St	Desc.	Observations
0501	SERVICE DE SÉCURITÉ, EN CODE	M	an..3	1 = Non répudiation de l'origine
0534	NUMÉRO DE RÉFÉRENCE DE LA SÉCURITÉ	M	an..14	Numéro_référence_sécurité
0541	DOMAINE D'APPLICATION DE LA SÉCU., EN CODE	R	an..3	ZZZ = Défini mutuellement
0503	TYPE DE RÉPONSE, EN CODE	R	an..3	1 = Aucun accusé de réception requis
0505	FONCTION DU FILTRE, EN CODE	R	an..3	2 = Filtre hexadécimal
0507	CODAGE D'ORIGINE DU JEU DE CARACT., EN CODE	R	an..3	2 = 8 bits ASCII
0509	RÔLE DU FOURNISSEUR DE LA SÉCURITÉ, EN CODE	R	an..3	Fonction_signataire
S500	INFO. DETAILLEES SUR L'IDENTIF. DE LA SECURITE	N		
0577	<i>Qlt de l'intervenant chargé de la sécurité</i>	M	an..3	
0538	<i>Nom de la clé</i>	N	an..35	
0511	<i>Identification de l'intervenant chargé de la sécurité</i>	N	an..17	
0513	<i>Qlt de la liste des codes de l'interv. chargé de la sécurité</i>	N	an..3	
0515	<i>Ag. resp. liste des codes de l'interv. chargé de séc., en code</i>	N	an..3	
0586	<i>Nom de l'intervenant chargé de la sécurité</i>	N	an..35	
0586	<i>Nom de l'intervenant chargé de la sécurité</i>	N	an..35	
0586	<i>Nom de l'intervenant chargé de la sécurité</i>	N	an..35	
S500	INFO. DETAILLEES SUR L'IDENTIF. DE LA SECURITE	N		
0577	<i>Qlt de l'intervenant chargé de la sécurité</i>	M	an..3	
0538	<i>Nom de la clé</i>	N	an..35	
0511	<i>Identification de l'intervenant chargé de la sécurité</i>	N	an..17	
0513	<i>Qlt de la liste des codes de l'interv. chargé de la sécurité</i>	N	an..3	
0515	<i>Ag. resp. liste des codes de l'interv. chargé de séc., en code</i>	N	an..3	
0586	<i>Nom de l'intervenant chargé de la sécurité</i>	N	an..35	
0586	<i>Nom de l'intervenant chargé de la sécurité</i>	N	an..35	
0586	<i>Nom de l'intervenant chargé de la sécurité</i>	N	an..35	
0520	NUMÉRO DE SÉQUENCE DE LA SÉCURITÉ	N	an..35	
S501	DATE ET HEURE DE LA SECURITE	N		
0517	<i>Qlt de la date et de l'heure</i>	M	an..3	
0338	<i>Date de l'événement</i>	N	n..8	
0314	<i>Heure de l'événement</i>	N	an..15	
0336	<i>Décalage horaire</i>	N	n4	

**Notes explicatives :****Donnée 0534**

Numéro\_référence\_sécurité = 1 pour la signature électronique du CEC

**Donnée 0509**

Fonction\_signataire : codes à déterminer pour CEC

<b>GS1</b>	USH-USA-GS2	D	1	1
------------	-------------	---	---	---

<b>Niv 2</b>	<b>USA</b>	<b>ALGORITHME DE SECURITE</b>	<b>St : R</b>	<b>Ré : 1</b>	<b>Oc : 1</b>
<i>Fonction : Segment obligatoire identifiant l'algorithme (type et mode opératoire) utilisé dans la fonction de hachage appliquée à la section Détail du message, pour le calcul du condensat.</i>					

<b>Réf.</b>	<b>Nom</b>	<b>St</b>	<b>Desc.</b>	<b>Observations</b>
S502	ALGORITHME DE SECURITE	M		
0523	Utilisation de l'algorithme, en code	M	an..3	1 = Hachage du propriétaire
0525	Mode opératoire cryptographique, en code	R	an..3	Code_mode_opérateur_algo_hachage
0533	Identifiant de la liste des codes du mode opératoire, en code	R	an..3	1 = UN
0527	Algorithme, en code	R	an..3	Code_algorithme_hachage
0529	Identifiant de la liste des codes de l'algorithme	R	an..3	1 = UN
S503	PARAMETRE DE L'ALGORITHME	N		
0531	Qlt du paramètre de l'algorithme	M	an..3	
0554	Valeur du paramètre de l'algorithme	M	an..512	
S503	PARAMETRE DE L'ALGORITHME	N		
0531	Qlt du paramètre de l'algorithme	M	an..3	
0554	Valeur du paramètre de l'algorithme	M	an..512	
S503	PARAMETRE DE L'ALGORITHME	N		
0531	Qlt du paramètre de l'algorithme	M	an..3	
0554	Valeur du paramètre de l'algorithme	M	an..512	
S503	PARAMETRE DE L'ALGORITHME	N		
0531	Qlt du paramètre de l'algorithme	M	an..3	
0554	Valeur du paramètre de l'algorithme	M	an..512	
S503	PARAMETRE DE L'ALGORITHME	N		
0531	Qlt du paramètre de l'algorithme	M	an..3	
0554	Valeur du paramètre de l'algorithme	M	an..512	
S503	PARAMETRE DE L'ALGORITHME	N		
0531	Qlt du paramètre de l'algorithme	M	an..3	
0554	Valeur du paramètre de l'algorithme	M	an..512	
S503	PARAMETRE DE L'ALGORITHME	N		
0531	Qlt du paramètre de l'algorithme	M	an..3	
0554	Valeur du paramètre de l'algorithme	M	an..512	
S503	PARAMETRE DE L'ALGORITHME	N		
0531	Qlt du paramètre de l'algorithme	M	an..3	
0554	Valeur du paramètre de l'algorithme	M	an..512	

**Notes explicatives :****Données 0525 et 0527**

L'algorithme de hachage et son mode opératoire n'étant pas encore défini, les codes correspondants n'ont donc pas été sélectionnés. Des désignations de ces codes ont donc été mentionnées (Code\_algorithme\_hachage et Code\_mode\_opérateur\_algo\_hachage).

<b>GS1</b>	USH-USA-GS2	D	1	<b>1</b>
<b>GS2</b>	USC-USA-USR	R	1	<b>1</b>

<b>Niv 2</b>	<b>GROUPE S2</b>	<b>St : R</b>	<b>Ré : 1</b>	<b>Oc : 1</b>
<p><i>Fonction : Groupe de segments obligatoire contenant les données nécessaires à la validation des méthodes de sécurité appliquées à la section Détail du message, lorsque des algorithmes asymétriques sont utilisés.</i></p> <p><i>Ce groupe décrit :</i></p> <ul style="list-style-type: none"> <li>- l'algorithme asymétrique utilisé pour signer le condensat calculé sur la section Détail du message,</li> <li>- le certificat du signataire CEC, et les algorithmes nécessaires pour valider le certificat.</li> </ul>				

**Notes explicatives :**

3 occurrences de USA sont décrites :

- une (obligatoire) pour décrire l'algorithme asymétrique utilisé par le signataire CEC, (propriétaire du certificat) pour signer le condensat calculé sur la section Détail du message ;
- une (conditionnelle) pour décrire l'algorithme de hachage utilisé par l'autorité de certification pour produire le certificat du signataire ;
- une (conditionnelle) pour décrire l'algorithme asymétrique utilisé par l'autorité de certification pour produire le certificat du signataire.

<b>GS1</b>	<b>USH-USA-GS2</b>	D	1	<b>1</b>
<b>GS2</b>	<b>USC-USA-USR</b>	R	1	<b>1</b>

<b>Niv 2</b>	<b>USC CERTIFICAT</b>	<b>St : M</b>	<b>Ré : 1</b>	<b>Oc : 1</b>
<i>Fonction : Segment obligatoire décrivant le certificat du signataire CEC et identifiant l'autorité de certification (AC) qui a produit le certificat.</i>				

<b>Réf.</b>	<b>Nom</b>	<b>St</b>	<b>Desc.</b>	<b>Observations</b>
0536	RÉFÉRENCE DU CERTIFICAT	D	an..35	Référence_certificat
S500	INFO. DETAILLEES SUR L'IDENTIF. DE LA SECURITE	R		
0577	Qlt de l'intervenant chargé de la sécurité	M	an..3	4 = Intervenant chargé de l'authentification
0538	Nom de la clé	R	an..35	Nom_clé_publicque_AC
0511	Identification de l'intervenant chargé de la sécurité	D	an..17	Identifiant_AC
0513	Qlt de la liste des codes de l'interv. chargé de la sécurité	D	an..3	Qualifiant_identification_AC
0515	Ag. resp. liste des codes de l'interv. chargé de séc., en code	D	an..3	Agence_responsable_identif_AC
0586	Nom de l'intervenant chargé de la sécurité	R	an..35	Nom_AC
0586	<i>Nom de l'intervenant chargé de la sécurité</i>	N	an..35	
0586	<i>Nom de l'intervenant chargé de la sécurité</i>	N	an..35	
S500	INFO. DETAILLEES SUR L'IDENTIF. DE LA SECURITE	R		
0577	Qlt de l'intervenant chargé de la sécurité	M	an..3	3 = Propriétaire du certificat
0538	Nom de la clé	R	an..35	Nom_clé_publicque_propriétaire_certif
0511	Identification de l'intervenant chargé de la sécurité	D	an..17	Identifiant_propriétaire_certificat
0513	Qlt de la liste des codes de l'interv. chargé de la sécurité	D	an..3	Qualifiant_identif_prop_certificat
0515	Ag. resp. liste des codes de l'interv. chargé de séc., en code	D	an..3	Ag_responsable_identif_prop_certif
0586	Nom de l'intervenant chargé de la sécurité	R	an..35	Nom_propriétaire_certificat
0586	<i>Nom de l'intervenant chargé de la sécurité</i>	N	an..35	
0586	<i>Nom de l'intervenant chargé de la sécurité</i>	N	an..35	
0545	VERSION DE LA SYNTAXE DU CERTIFICAT, EN CODE	R	an..3	Type_certificat
0505	FONCTION DU FILTRE, EN CODE	R	an..3	Type_filtre_certificat
0507	CODAGE D'ORIGINE DU JEU DE CARACT., EN CODE	R	an..3	Jeu_caractères_originaux_certificat
0543	<i>RÉP. D'ORIG. DU JEU DE CARACT. DU CERT., EN CODE</i>	N	an..3	
0546	<i>NIVEAU D'AUTORISATION DE L'UTILISATEUR</i>	N	an..35	
S505	<i>CARACTERE DE SERVICE POUR LA SIGNATURE</i>	N		
0551	<i>Caractère de service pour le qualifiant de la signature</i>	M	an..3	
0548	<i>Caractère de service pour la signature</i>	M	an..4	
S505	<i>CARACTERE DE SERVICE POUR LA SIGNATURE</i>	N		
0551	<i>Caractère de service pour le qualifiant de la signature</i>	M	an..3	
0548	<i>Caractère de service pour la signature</i>	M	an..4	
S505	<i>CARACTERE DE SERVICE POUR LA SIGNATURE</i>	N		
0551	<i>Caractère de service pour le qualifiant de la signature</i>	M	an..3	

0548	<i>Caractère de service pour la signature</i>	M	an..4	
S505	<i>CARACTERE DE SERVICE POUR LA SIGNATURE</i>	N		
0551	<i>Caractère de service pour le qualifiant de la signature</i>	M	an..3	
0548	<i>Caractère de service pour la signature</i>	M	an..4	
S505	<i>CARACTERE DE SERVICE POUR LA SIGNATURE</i>	N		
0551	<i>Caractère de service pour le qualifiant de la signature</i>	M	an..3	
0548	<i>Caractère de service pour la signature</i>	M	an..4	
S501	DATE ET HEURE DE LA SECURITE	D		
0517	Qlt de la date et de l'heure	M	an..3	2 = Date et heure de génération du certificat
0338	Date de l'événement	R	n..8	Date_émission_certificat
0314	Heure de l'événement	D	an..15	Heure_émission_certificat
0336	Décalage horaire	N	n4	
S501	DATE ET HEURE DE LA SECURITE	D		
0517	Qlt de la date et de l'heure	M	an..3	3 = Période de début de validité du certificat
0338	Date de l'événement	R	n..8	Date_début_validité_certificat
0314	Heure de l'événement	D	an..15	Heure_début_validité_certificat
0336	Décalage horaire	N	n4	
S501	DATE ET HEURE DE LA SECURITE	D		
0517	Qlt de la date et de l'heure	M	an..3	4 = Période de fin de validité du certificat
0338	Date de l'événement	R	n..8	Date_fin_validité_certificat
0314	Heure de l'événement	D	an..15	Heure_fin_validité_certificat
0336	Décalage horaire	N	n4	
S501	DATE ET HEURE DE LA SECURITE	N		
0517	Qlt de la date et de l'heure	M	an..3	
0338	Date de l'événement	N	n..8	
0314	Heure de l'événement	N	an..15	
0336	Décalage horaire	N	n4	
0567	STATUT DE LA SÉCURITÉ, EN CODE	N	an..3	
0569	MOTIF DE LA RÉVOCATION, EN CODE	N	an..3	

<b>GS1</b>	USH-USA-GS2	D	1	1
<b>GS2</b>	USC-USA-USR	R	1	1

<b>Niv 3</b>	<b>USA ALGORITHME DE SECURITE</b>	<b>St : R</b>	<b>Ré : 3</b>	<b>Oc : 1</b>
<i>Fonction : Segment obligatoire décrivant l'algorithme asymétrique utilisé par le signataire pour produire la signature électronique (signature du condensat, résultat de la fonction de hachage appliquée sur la section Détail du message).</i>				

Réf.	Nom	St	Desc.	Observations
S502	ALGORITHME DE SECURITE	M		
0523	Utilisation de l'algorithme, en code	M	an..3	6 = Propriétaire signataire
0525	<i>Mode opératoire cryptographique, en code</i>	N	an..3	
0533	<i>Identifiant de la liste des codes du mode opératoire, en code</i>	N	an..3	
0527	Algorithme, en code	R	an..3	10 = RSA (Rivest, Shamir, Adleman)
0529	Identifiant de la liste des codes de l'algorithme	R	an..3	1 = UN
S503	PARAMETRE DE L'ALGORITHME	R		
0531	Qlt du paramètre de l'algorithme	M	an..3	12 = Modulo
0554	Valeur du paramètre de l'algorithme	M	an..512	Modulo_RSA_propriétaire_certificat
S503	PARAMETRE DE L'ALGORITHME	R		
0531	Qlt du paramètre de l'algorithme	M	an..3	14 = Longueur du modulo
0554	Valeur du paramètre de l'algorithme	M	an..512	Longueur_modulo_RSA_prop_certif
S503	PARAMETRE DE L'ALGORITHME	R		
0531	Qlt du paramètre de l'algorithme	M	an..3	13 = Exposant
0554	Valeur du paramètre de l'algorithme	M	an..512	Exposant_RSA_propriétaire_certificat
S503	PARAMETRE DE L'ALGORITHME	N		
0531	<i>Qlt du paramètre de l'algorithme</i>	M	an..3	
0554	<i>Valeur du paramètre de l'algorithme</i>	M	an..512	
S503	PARAMETRE DE L'ALGORITHME	N		
0531	<i>Qlt du paramètre de l'algorithme</i>	M	an..3	
0554	<i>Valeur du paramètre de l'algorithme</i>	M	an..512	
S503	PARAMETRE DE L'ALGORITHME	N		
0531	<i>Qlt du paramètre de l'algorithme</i>	M	an..3	
0554	<i>Valeur du paramètre de l'algorithme</i>	M	an..512	
S503	PARAMETRE DE L'ALGORITHME	N		
0531	<i>Qlt du paramètre de l'algorithme</i>	M	an..3	
0554	<i>Valeur du paramètre de l'algorithme</i>	M	an..512	
S503	PARAMETRE DE L'ALGORITHME	N		
0531	<i>Qlt du paramètre de l'algorithme</i>	M	an..3	
0554	<i>Valeur du paramètre de l'algorithme</i>	M	an..512	
S503	PARAMETRE DE L'ALGORITHME	N		
0531	<i>Qlt du paramètre de l'algorithme</i>	M	an..3	
0554	<i>Valeur du paramètre de l'algorithme</i>	M	an..512	



<b>GS1</b>	USH-USA-GS2	D	1	1
<b>GS2</b>	USC-USA-USR	R	1	1

<b>Niv 3</b>	<b>USA ALGORITHME DE SECURITE</b>	<b>St : D</b>	<b>Ré : 3</b>	<b>Oc : 2</b>
<i>Fonction : Segment conditionnel décrivant l'algorithme utilisé par l'autorité de certification (AC) pour calculer la valeur de hachage (condensat) du certificat.</i>				

Réf.	Nom	St	Desc.	Observations
S502	ALGORITHME DE SECURITE	M		
0523	Utilisation de l'algorithme, en code	M	an..3	4 = Hachage de l'émetteur (AC)
0525	Mode opératoire cryptographique, en code	R	an..3	Code_mode_opérat_algo_hachage_AC
0533	Identifiant de la liste des codes du mode opératoire, en code	R	an..3	1 = UN
0527	Algorithme, en code	R	an..3	Code_algorithme_hachage_AC
0529	Identifiant de la liste des codes de l'algorithme	R	an..3	1 = UN
S503	PARAMETRE DE L'ALGORITHME	N		
0531	Qlt du paramètre de l'algorithme	M	an..3	
0554	Valeur du paramètre de l'algorithme	M	an..512	
S503	PARAMETRE DE L'ALGORITHME	N		
0531	Qlt du paramètre de l'algorithme	M	an..3	
0554	Valeur du paramètre de l'algorithme	M	an..512	
S503	PARAMETRE DE L'ALGORITHME	N		
0531	Qlt du paramètre de l'algorithme	M	an..3	
0554	Valeur du paramètre de l'algorithme	M	an..512	
S503	PARAMETRE DE L'ALGORITHME	N		
0531	Qlt du paramètre de l'algorithme	M	an..3	
0554	Valeur du paramètre de l'algorithme	M	an..512	
S503	PARAMETRE DE L'ALGORITHME	N		
0531	Qlt du paramètre de l'algorithme	M	an..3	
0554	Valeur du paramètre de l'algorithme	M	an..512	
S503	PARAMETRE DE L'ALGORITHME	N		
0531	Qlt du paramètre de l'algorithme	M	an..3	
0554	Valeur du paramètre de l'algorithme	M	an..512	
S503	PARAMETRE DE L'ALGORITHME	N		
0531	Qlt du paramètre de l'algorithme	M	an..3	
0554	Valeur du paramètre de l'algorithme	M	an..512	
S503	PARAMETRE DE L'ALGORITHME	N		
0531	Qlt du paramètre de l'algorithme	M	an..3	
0554	Valeur du paramètre de l'algorithme	M	an..512	

<b>GS1</b>	USH-USA-GS2	D	1	1
<b>GS2</b>	USC-USA-USR	R	1	1

<b>Niv 3</b>	<b>USA ALGORITHME DE SECURITE</b>	<b>St : D</b>	<b>Ré : 3</b>	<b>Oc : 3</b>
<i>Fonction : Segment conditionnel décrivant l'algorithme asymétrique utilisé par l'autorité de certification (AC) pour générer le certificat (signature du condensat du certificat).</i>				

Réf.	Nom	St	Desc.	Observations
S502	ALGORITHME DE SECURITE	M		
0523	Utilisation de l'algorithme, en code	M	an..3	3 = Emetteur signataire (AC)
0525	Mode opératoire cryptographique, en code	N	an..3	
0533	Identifiant de la liste des codes du mode opératoire, en code	N	an..3	
0527	Algorithme, en code	R	an..3	10 = RSA (Rivest, Shamir, Adleman)
0529	Identifiant de la liste des codes de l'algorithme	R	an..3	1 = UN
S503	PARAMETRE DE L'ALGORITHME	R		
0531	Qlt du paramètre de l'algorithme	M	an..3	12 = Modulo
0554	Valeur du paramètre de l'algorithme	M	an..512	Modulo_RSA_AC
S503	PARAMETRE DE L'ALGORITHME	R		
0531	Qlt du paramètre de l'algorithme	M	an..3	14 = Longueur du modulo
0554	Valeur du paramètre de l'algorithme	M	an..512	Longueur_modulo_RSA_AC
S503	PARAMETRE DE L'ALGORITHME	R		
0531	Qlt du paramètre de l'algorithme	M	an..3	13 = Exposant
0554	Valeur du paramètre de l'algorithme	M	an..512	Exposant_RSA_AC
S503	PARAMETRE DE L'ALGORITHME	N		
0531	Qlt du paramètre de l'algorithme	M	an..3	
0554	Valeur du paramètre de l'algorithme	M	an..512	
S503	PARAMETRE DE L'ALGORITHME	N		
0531	Qlt du paramètre de l'algorithme	M	an..3	
0554	Valeur du paramètre de l'algorithme	M	an..512	
S503	PARAMETRE DE L'ALGORITHME	N		
0531	Qlt du paramètre de l'algorithme	M	an..3	
0554	Valeur du paramètre de l'algorithme	M	an..512	
S503	PARAMETRE DE L'ALGORITHME	N		
0531	Qlt du paramètre de l'algorithme	M	an..3	
0554	Valeur du paramètre de l'algorithme	M	an..512	
S503	PARAMETRE DE L'ALGORITHME	N		
0531	Qlt du paramètre de l'algorithme	M	an..3	
0554	Valeur du paramètre de l'algorithme	M	an..512	
S503	PARAMETRE DE L'ALGORITHME	N		
0531	Qlt du paramètre de l'algorithme	M	an..3	
0554	Valeur du paramètre de l'algorithme	M	an..512	

<b>GS1</b>	USH-USA-GS2	D	1	<b>1</b>
<b>GS2</b>	USC-USA-USR	R	1	<b>1</b>

<b>Niv 3</b>	<b>USR</b>	<b>RESULTAT DE LA SECURITE</b>	<b>St : R</b>	<b>Ré : 1</b>	<b>Oc : 1</b>
<i>Fonction : Segment obligatoire contenant le certificat numérique du signataire CEC produit par l'autorité de certification (AC).</i>					

Réf.	Nom	St	Desc.	Observations
S508	RESULTAT DE LA VALIDATION	M		
0563	Qlt de la valeur de la validation	M	an..3	1 = Valeur unique de la validation
0560	Valeur de la validation <sup>4</sup>	R	an..1024	Certificat_numérique
S508	RESULTAT DE LA VALIDATION	N		
0563	Qlt de la valeur de la validation	M	an..3	
0560	Valeur de la validation	N	an..1024	

**Notes explicatives :**

Fin de la description des segments de sécurité joints en en-tête du message.

<sup>4</sup> Une demande de modification de la longueur de la donnée 0560 a été adressée aux instances de normalisation EDIFACT (longueur actuelle : 512 c).

<b>Niv 0</b>	<b>BGM DEBUT DU MESSAGE</b>	<b>St : M</b>	<b>Ré : 1</b>	<b>Oc : 1</b>
<i>Fonction : Segment obligatoire servant à indiquer le type du document adressé dans le message, ainsi que sa référence.</i>				

Réf.	Nom	St	Desc.	Observations
C002	NOM DU DOCUMENT OU MESSAGE	R		
1001	Nom du document ou message (code)	R	an..3	<b>IDT = flux déclaratif</b> <b>RBT = flux remboursement</b>
1131	Qlt de la liste des codes	R	an..17	71 = Nature de la transaction
3055	Org. responsable de la liste de codes (code)	R	an..3	211 = EDIFICAS
1000	<i>Nom du document ou message</i>	N	an..35	
C106	IDENTIFICATION DU DOCUMENT OU MESSAGE	R		
1004	Numéro du document ou message (référence applicative)	R	an..35	Référence_document
1056	<i>Version</i>	N	an..9	
1060	<i>Numéro révision</i>	N	an..6	
1225	<i>FONCTION DU MESSAGE (CODE)</i>	N	an..3	
4343	<i>TYPE DE RÉPONSE</i>	N	an..3	

**Notes explicatives :****Donnée 1004**

Référence\_document = Type message (INFENT) (6 c) + référence attribuée par l'émetteur initial du document.

Cette référence obligatoire sera restituée dans le message INFENT Compte Rendu de traitement.

**Donnée 1001**

**Valeur IDT = message du flux déclaratif**

**Valeur RBT = message du flux remboursement**

<b>Niv 1</b>	<b>DTM</b>	<b>DATE OU HEURE OU PERIODE</b>	<b>St : M</b>	<b>Ré : 1</b>	<b>Oc : 1</b>
<i>Fonction : Segment obligatoire pour indiquer la date de préparation du message INFENT DT.</i>					

Réf.	Nom	St	Desc.	Observations
C507	DATE OU HEURE OU PERIODE	M		
2005	Qlt de la date ou heure ou période	M	an..3	242 = Date de préparation d'un document
2380	Date ou heure ou période	R	an..35	Date_préparation_INFENT_DT
2379	Qlt du format de la date ou heure ou période	R	an..3	102 = SSAAMMJJ

**Notes explicatives :**

La date de préparation du document est renseignée par l'émetteur du message (partenaire EDI mandaté ou sous-traitant).

Niv 1	RFF	REFERENCE	St : R	Ré : 3	Oc : 1
<i>Fonction : Segment obligatoire pour indiquer le nom de l'éditeur du programme utilisé par l'émetteur des données (partenaire EDI mandaté ou sous-traitant).</i>					
Réf.	Nom	St	Desc.	Observations	
C506	REFERENCE	M			
1153	Qlt de la référence	M	an..3	AUM = Nom de l'éditeur	
1154	Numéro de la référence	R	an..70	Nom_éditeur_programme_émetteur	
1156	Numéro de la ligne	N	an..6		
4000	Numéro de version de la référence	N	an..35		
1060	Numéro de révision	N	an..6		

Niv 1	RFF	REFERENCE	St : R	Ré : 3	Oc : 2
<i>Fonction : Segment obligatoire pour indiquer les références du programme utilisé par l'émetteur des données (partenaire EDI mandaté ou sous-traitant).</i>					

Réf.	Nom	St	Desc.	Observations	
C506	REFERENCE	M			
1153	Qlt de la référence	M	an..3	AUN = Nom du programme	
1154	Numéro de la référence	R	an..70	Nom_programme_émetteur	
1156	Numéro de la ligne	N	an..6		
4000	Numéro de version de la référence	R	an..35	N°_version_programme_émetteur	
1060	Numéro de révision	D	an..6	N°_révision_programme_émetteur	

Niv 1	RFF	REFERENCE	St : R	Ré : 3	Oc : 3
<i>Fonction : Segment obligatoire pour indiquer les références de l'attestation de conformité EDIFICAS attribuée au module utilisé par l'émetteur des données (partenaire EDI mandaté ou sous-traitant) pour générer l'interchange sécurisé.</i>					

Réf.	Nom	St	Desc.	Observations	
C506	REFERENCE	M			
1153	Qlt de la référence	M	an..3	AUO = Numéro d'attestation de conformité	
1154	Numéro de la référence	R	an..70	N°_attestation_conformité_émetteur	
1156	Numéro de la ligne	N	an..6		
4000	Numéro de version de la référence	N	an..35		
1060	Numéro de révision	N	an..6		

**1ère occurrence Groupe 1 : L'EMETTEUR INITIAL DU MESSAGE INFENT DECLARATION DE TVA**

<b>G1</b>	<b>NAD-RFF</b>	<b>D</b>	<b>4</b>	<b>1</b>
-----------	----------------	----------	----------	----------

<b>Niv 1</b>	<b>GROUPE 01</b>	<b>St : D</b>	<b>Ré : 4</b>	<b>Oc : 1</b>
<i>Fonction : Groupe de segments conditionnel servant à décrire l'émetteur initial du message INFENT DT (en amont du partenaire EDI), et à indiquer, éventuellement, le numéro de référence interne de ce message.</i>				

<b>Niv 1</b>	<b>NAD NOM ET ADRESSE</b>	<b>St : M</b>	<b>Ré : 1</b>	<b>Oc : 1</b>
<i>Fonction : Segment obligatoire servant à identifier l'émetteur initial du message INFENT DT en amont du partenaire EDI. Dans ce message, il sera toujours décrit avec son identifiant, sa qualité, son nom et son adresse en clair.</i>				

<b>Réf.</b>	<b>Nom</b>	<b>St</b>	<b>Desc.</b>	<b>Observations</b>
3035	QLT DE L'INTERVENANT	M	an..3	FR = Message de
C082	INFO. DETAILLEES SUR L'IDENTIF. DE L'INTERV.	R		
3039	Identification de l'intervenant	M	an..35	Numéro_émetteur_initial
1131	Qlt de la liste des codes	R	an..17	100 = Identification détaillée d'un intervenant
3055	Org. responsable de la liste de codes (code)	R	an..3	107 = FR, INSEE Institut National de la Statistique et des Etudes Economiques
C058	NOM ET ADRESSE	N		
3124	Ligne du nom et de l'adresse	M	an..35	
3124	Ligne du nom et de l'adresse	N	an..35	
3124	Ligne du nom et de l'adresse	N	an..35	
3124	Ligne du nom et de l'adresse	N	an..35	
3124	Ligne du nom et de l'adresse	N	an..35	
C080	NOM DE L'INTERVENANT	R		
3036	Nom de l'intervenant	M	an..35	Qualité_émetteur_initial
3036	Nom de l'intervenant	R	an..35	Désignation_émetteur_initial
3036	Nom de l'intervenant	D	an..35	Désignation_suite_émetteur_initial
3036	Nom de l'intervenant	N	an..35	
3036	Nom de l'intervenant	N	an..35	
3045	Format du nom de l'intervenant (code)	R	an..3	3 = Format du nom

C059	RUE	R		
3042	Rue et numéro ou boîte postale	M	an..35	Numéro_type_nom_voie_émet_initial
3042	Rue et numéro ou boîte postale	D	an..35	Complément_adresse_émet_initial
3042	Rue et numéro ou boîte postale	D	an..35	Lieu_dit_hameau_émetteur_initial
3042	<i>Rue et numéro ou boîte postale</i>	N	an..35	
3164	NOM DE LA VILLE	R	an..35	Ville_émetteur_initial
C819	<i>INFO. DETAILLEES SUR UNE DIV. TERRIT. D'UN PAYS</i>	N		
3229	<i>Identification de la division territoriale</i>	N	an..9	
1131	<i>Qlt de la liste des codes</i>	N	an..17	
3055	<i>Org. responsable de la liste de codes (code)</i>	N	an..3	
3228	<i>Division territoriale du pays</i>	N	an..35	
3251	CODE POSTAL	R	an..17	Code_postal_émetteur_initial
3207	PAYS (CODE)	D	an..3	Code_pays_émetteur_initial

**Notes explicatives :**

Segment préconisé, si présence d'un émetteur en amont du partenaire EDI.

**Donnée 3039** : numéro SIRET (14 c an) de l'émetteur initial

Format et longueur donnée 3039 = an14

**Donnée C080****1<sup>ère</sup> occurrence 3036**

Qualité = Cabinet expertise comptable, entreprise, ....

**Donnée C059**

3 occurrences de la donnée 3042 (Rue)

La 1<sup>ère</sup> : N° voie (4 c) + (B ou T ou Q ou Δ ("blanc")) (1 c) + type et nom voie (30 c maximum)

La 2<sup>ème</sup> : Complément adresse

La 3<sup>ème</sup> : Lieu-dit, hameau

NB : Si l'adresse ne comporte pas de numéro et nom voie, la valeur "0000" sera portée dans la zone "N° voie", soit dans les 4<sup>èmes</sup> positions de la 1<sup>ère</sup> occurrence de 3042.

Ainsi la 1<sup>ère</sup> occurrence de 3042 (obligatoire) est servie et les contrôles formels ne généreront pas de rejet.

**Donnée 3207** :

Code pays ISO 3166 (2 c), à renseigner si différent de FR (France). Voir liste des codes pays dans volume 3.



<b>G1</b>	NAD-RFF	D	4	1
-----------	---------	---	---	---

<b>Niv 2</b>	<b>RFF</b>	<b>REFERENCE</b>	<b>St : D</b>	<b>Ré : 1</b>	<b>Oc : 1</b>
<i>Fonction : Segment conditionnel pour indiquer le numéro de référence interne du message INFENT DT auprès de l'émetteur initial.</i>					

<b>Réf.</b>	<b>Nom</b>	<b>St</b>	<b>Desc.</b>	<b>Observations</b>
C506	REFERENCE	M		
1153	Qlt de la référence	M	an..3	ACD = Numéro complémentaire de référence
1154	Numéro de la référence	R	an..70	N°_référence_interne_émetteur_initial
1156	<i>Numéro de la ligne</i>	N	<i>an..6</i>	
4000	<i>Numéro de version de la référence</i>	N	<i>an..35</i>	
1060	<i>Numéro de révision</i>	N	<i>an..6</i>	

**2ème occurrence Groupe 1 : L'EMETTEUR (PARTENAIRE EDI MANDATE OU SOUS-TRAITANT)**

<b>G1</b>	<b>NAD-RFF</b>	<b>R</b>	<b>4</b>	<b>2</b>
-----------	----------------	----------	----------	----------

<b>Niv 1</b>	<b>GROUPE 01</b>	<b>St : R</b>	<b>Ré : 4</b>	<b>Oc : 2</b>
<i>Fonction : Groupe de segments obligatoire servant à identifier l'émetteur (partenaire EDI mandaté ou sous-traitant) du message INFENT DT. Si l'émetteur est le partenaire EDI mandaté, il pourra indiquer son numéro de référence interne pour ce message.</i>				

<b>Niv 1</b>	<b>NAD NOM ET ADRESSE</b>	<b>St : M</b>	<b>Ré : 1</b>	<b>Oc : 1</b>
<i>Fonction : Segment obligatoire servant à identifier l'émetteur (partenaire EDI mandaté ou sous-traitant) du message INFENT DT. Dans ce message, l'émetteur sera toujours décrit avec son numéro d'agrément, et éventuellement complété de son nom et son adresse en clair.</i>				

<b>Réf.</b>	<b>Nom</b>	<b>St</b>	<b>Desc.</b>	<b>Observations</b>
3035	QLT DE L'INTERVENANT	M	an..3	MS = Emetteur/expéditeur d'un document/message
C082	INFO. DETAILLEES SUR L'IDENTIF. DE L'INTERV.	R		
3039	Identification de l'intervenant	M	an..35	Numéro_émetteur
1131	Qlt de la liste des codes	R	an..17	100 = Identification détaillée d'un intervenant
3055	Org. responsable de la liste de codes (code)	R	an..3	268 = Direction Générale des Impôts
C058	NOM ET ADRESSE	N		
3124	Ligne du nom et de l'adresse	M	an..35	
3124	Ligne du nom et de l'adresse	N	an..35	
3124	Ligne du nom et de l'adresse	N	an..35	
3124	Ligne du nom et de l'adresse	N	an..35	
3124	Ligne du nom et de l'adresse	N	an..35	
C080	NOM DE L'INTERVENANT	D		
3036	Nom de l'intervenant	M	an..35	Désignation_émetteur
3036	Nom de l'intervenant	D	an..35	Désignation_suite_émetteur
3036	Nom de l'intervenant	N	an..35	
3036	Nom de l'intervenant	N	an..35	
3036	Nom de l'intervenant	N	an..35	
3045	Format du nom de l'intervenant (code)	N	an..3	
C059	RUE	D		
3042	Rue et numéro ou boîte postale	M	an..35	Numéro_type_nom_voie_émetteur
3042	Rue et numéro ou boîte postale	D	an..35	Complément_distribution_émetteur
3042	Rue et numéro ou boîte postale	D	an..35	Lieu_dit_hameau_émetteur
3042	Rue et numéro ou boîte postale	N	an..35	
3164	NOM DE LA VILLE	D	an..35	Ville_émetteur

C819	INFO. DETAILLEES SUR UNE DIV. TERRIT. D'UN PAYS	N		
3229	Identification de la division territoriale	N	an..9	
1131	Qlt de la liste des codes	N	an..17	
3055	Org. responsable de la liste de codes (code)	N	an..3	
3228	Division territoriale du pays	N	an..35	
3251	CODE POSTAL	D	an..17	Code_postal_émetteur
3207	PAYS (CODE)	D	an..3	Code_pays_émetteur

**Notes explicatives :**

Emetteur = partenaire EDI mandaté ou sous-traitant.

Si présence d'un partenaire EDI sous-traitant, alors le partenaire EDI mandaté est décrit en tant que donneur d'ordre.

**Données 3039 et 3055**

L'**émetteur**, qu'il soit partenaire EDI mandaté ou sous-traitant, **est toujours identifié par son numéro d'agrément DGFIP**.

Format et longueur donnée **3039** = n7

**Donnée C059**

3 occurrences de la donnée 3042 (Rue)

La 1<sup>ère</sup> : N° voie (4 c) + (B ou T ou Q ou Δ ("blanc")) (1 c) + type et nom voie (30 c maximum)

La 2<sup>de</sup> : Complément distribution

La 3<sup>ème</sup> : Lieu-dit, hameau

**NB** : Si l'adresse ne comporte pas de numéro et nom voie, la valeur "0000" sera portée dans la zone "N° voie", soit dans les 4<sup>èmes</sup> positions de la 1<sup>ère</sup> occurrence de 3042.

Ainsi la 1<sup>ère</sup> occurrence de 3042 (obligatoire) est servie et les contrôles formels ne généreront pas de rejet.

**Donnée 3207 :**

code pays ISO 3166 (2 c), à renseigner si différent de FR (France). Voir liste des codes pays dans volume 3.

**Remarque** : Les données "Nom et adresse en clair" (C080, C059, 3164, 3251 et 3207) sont facultatives et ne sont pas prises en compte dans les applications destinataires de la DGFIP.

<b>G1</b>	NAD-RFF	R	4	2
-----------	---------	---	---	---

<b>Niv 2</b>	<b>RFF</b>	<b>REFERENCE</b>	<b>St : D</b>	<b>Ré : 1</b>	<b>Oc : 1</b>
<i>Fonction : Segment conditionnel pour indiquer le numéro de référence interne du message auprès du partenaire EDI mandaté.</i>					

Réf.	Nom	St	Desc.	Observations
C506	REFERENCE	M		
1153	Qlt de la référence	M	an..3	CU = Numéro de référence de l'expéditeur
1154	Numéro de la référence	R	an..70	N°_référence_interne_part_EDI
1156	<i>Numéro de la ligne</i>	N	<i>an..6</i>	
4000	<i>Numéro de version de la référence</i>	N	<i>an..35</i>	
1060	<i>Numéro de révision</i>	N	<i>an..6</i>	

### Notes explicatives :

Numéro de la référence = Numéro de référence interne du partenaire EDI mandaté. Cette référence est facultative.

Segment présent dans cette occurrence de NAD du groupe 1 si l'émetteur est le partenaire EDI mandaté, sinon ce segment sera présent dans l'occurrence NAD "donneur d'ordre".

**3ème occurrence Groupe 1 : LE DONNEUR D'ORDRE (PARTENAIRE EDI MANDATE)**

<b>G1</b>	<b>NAD-RFF</b>	<b>D</b>	<b>4</b>	<b>3</b>
-----------	----------------	----------	----------	----------

<b>Niv 1</b>	<b>GROUPE 01</b>	<b>St : D</b>	<b>Ré : 4</b>	<b>Oc : 3</b>
<i>Fonction : Groupe de segments conditionnel servant à identifier le donneur d'ordre (partenaire EDI mandaté) de l'envoi du message INFENT DT, et à indiquer, éventuellement, le numéro de référence interne de ce message.</i>				

<b>Niv 1</b>	<b>NAD NOM ET ADRESSE</b>	<b>St : M</b>	<b>Ré : 1</b>	<b>Oc : 1</b>
<i>Fonction : Segment obligatoire servant à identifier le donneur d'ordre (partenaire EDI mandaté). Dans ce message, le donneur d'ordre sera toujours décrit avec son numéro d'agrément, et éventuellement complété de son nom et son adresse en clair.</i>				

<b>Réf.</b>	<b>Nom</b>	<b>St</b>	<b>Desc.</b>	<b>Observations</b>
3035	QLT DE L'INTERVENANT	M	an..3	PO = Intervenant donneur d'ordre
C082	INFO. DETAILLEES SUR L'IDENTIF. DE L'INTERV.	R		
3039	Identification de l'intervenant	M	an..35	Numéro_partenaire_EDI
1131	Qlt de la liste des codes	R	an..17	100 = Identification détaillée d'un intervenant
3055	Org. responsable de la liste de codes (code)	R	an..3	268 = Direction Générale des Impôts
C058	NOM ET ADRESSE	N		
3124	Ligne du nom et de l'adresse	M	an..35	
3124	Ligne du nom et de l'adresse	N	an..35	
3124	Ligne du nom et de l'adresse	N	an..35	
3124	Ligne du nom et de l'adresse	N	an..35	
3124	Ligne du nom et de l'adresse	N	an..35	
C080	NOM DE L'INTERVENANT	D		
3036	Nom de l'intervenant	M	an..35	Désignation_partenaire_EDI
3036	Nom de l'intervenant	D	an..35	Désignation_suite_part_EDID
3036	Nom de l'intervenant	N	an..35	
3036	Nom de l'intervenant	N	an..35	
3036	Nom de l'intervenant	N	an..35	
3045	Format du nom de l'intervenant (code)	N	an..3	
C059	RUE	D		
3042	Rue et numéro ou boîte postale	M	an..35	Num_type_nom_voie_part_EDID
3042	Rue et numéro ou boîte postale	D	an..35	Compl_distribution_part_EDID
3042	Rue et numéro ou boîte postale	D	an..35	Lieu_dit_hameau_part_EDID
3042	Rue et numéro ou boîte postale	N	an..35	
3164	NOM DE LA VILLE	D	an..35	Ville_part_EDID

C819	INFO. DETAILLEES SUR UNE DIV. TERRIT. D'UN PAYS	N		
3229	Identification de la division territoriale	N	an..9	
1131	Qlt de la liste des codes	N	an..17	
3055	Org. responsable de la liste de codes (code)	N	an..3	
3228	Division territoriale du pays	N	an..35	
3251	CODE POSTAL	D	an..17	Code_postal_part_EDI
3207	PAYS (CODE)	D	an..3	Code_pays_part_EDI

### **Notes explicatives :**

Segment obligatoire si un partenaire EDI sous-traitant est chargé de l'émission des documents.

#### **Donnée 3039 :**

**Numéro d'agrément du partenaire EDI mandaté (7 c n)** attribué par la DGFIP.

Format et longueur donnée **3039 = n7**

#### **Donnée C059**

3 occurrences de la donnée 3042 (Rue)

La 1ère : N° voie (4 c) + (B ou T ou Q ou Δ ("blanc")) (1 c) + type et nom voie (30 c maximum)

La 2nde : Complément distribution

La 3ème : Lieu-dit, hameau

**NB** : Si l'adresse ne comporte pas de numéro et nom voie, la valeur "0000" sera portée dans la zone "N° voie", soit dans les 4<sup>èmes</sup> positions de la 1<sup>ère</sup> occurrence de 3042.

Ainsi la 1<sup>ère</sup> occurrence de 3042 (obligatoire) est servie et les contrôles formels ne généreront pas de rejet.

**Donnée 3207** : code pays ISO 3166 (2 c), à renseigner si différent de FR (France). Voir liste des codes pays dans volume 3.

**Remarque** : Les données "Nom et adresse en clair" (C080, C059, 3164, 3251 et 3207) sont facultatives et ne sont pas prises en compte dans les applications destinataires de la DGFIP.

<b>G1</b>	<b>NAD-RFF</b>	D	4	3
-----------	----------------	---	---	---

<b>Niv 2</b>	<b>RFF</b>	<b>REFERENCE</b>	<b>St : D</b>	<b>Ré : 1</b>	<b>Oc : 1</b>
<i>Fonction : Segment conditionnel pour indiquer le numéro de référence interne du message auprès du partenaire EDI mandaté.</i>					

Réf.	Nom	St	Desc.	Observations
C506	REFERENCE	M		
1153	Qlt de la référence	M	an..3	CU = Numéro de référence de l'expéditeur
1154	Numéro de la référence	R	an..70	N°_référence_interne_part_EDI
1156	<i>Numéro de la ligne</i>	N	an..6	
4000	<i>Numéro de version de la référence</i>	N	an..35	
1060	<i>Numéro de révision</i>	N	an..6	

**Notes explicatives :**

Numéro de la référence = Numéro de référence interne du partenaire EDI mandaté. Cette référence est facultative.

Segment présent dans cette occurrence de NAD du groupe 1, si l'émetteur est un partenaire EDI sous-traitant.

**4ème occurrence Groupe 1 : LE DESTINATAIRE (DGFIP)**

<b>G1</b>	<b>NAD-RFF</b>	<b>R</b>	<b>4</b>	<b>4</b>
-----------	----------------	----------	----------	----------

<b>Niv 1</b>	<b>GROUPE 01</b>	<b>St : R</b>	<b>Ré : 4</b>	<b>Oc : 4</b>
<i>Fonction : Groupe de segments obligatoire servant à décrire le destinataire (DGFIP) du message INFENT DT.</i>				

<b>Niv 1</b>	<b>NAD NOM ET ADRESSE</b>	<b>St : M</b>	<b>Ré : 1</b>	<b>Oc : 1</b>
<i>Fonction : Segment obligatoire servant à identifier le destinataire du message INFENT DT. Dans ce message, le destinataire sera identifié par sa désignation "DGI_EDI_TVA".</i>				

<b>Réf.</b>	<b>Nom</b>	<b>St</b>	<b>Desc.</b>	<b>Observations</b>
3035	QLT DE L'INTERVENANT	M	an..3	MR = Récepteur d'un message
C082	INFO. DETAILLEES SUR L'IDENTIF. DE L'INTERV.	N		
3039	Identification de l'intervenant	M	an..35	
1131	Qlt de la liste des codes	N	an..17	
3055	Org. responsable de la liste de codes (code)	N	an..3	
C058	NOM ET ADRESSE	N		
3124	Ligne du nom et de l'adresse	M	an..35	
3124	Ligne du nom et de l'adresse	N	an..35	
3124	Ligne du nom et de l'adresse	N	an..35	
3124	Ligne du nom et de l'adresse	N	an..35	
3124	Ligne du nom et de l'adresse	N	an..35	
C080	NOM DE L'INTERVENANT	R		
3036	Nom de l'intervenant	M	an..35	DGI_EDI_TVA
3036	Nom de l'intervenant	N	an..35	
3036	Nom de l'intervenant	N	an..35	
3036	Nom de l'intervenant	N	an..35	
3036	Nom de l'intervenant	N	an..35	
3045	Format du nom de l'intervenant (code)	N	an..3	
C059	RUE	N		
3042	Rue et numéro ou boîte postale	M	an..35	
3042	Rue et numéro ou boîte postale	N	an..35	
3042	Rue et numéro ou boîte postale	N	an..35	
3042	Rue et numéro ou boîte postale	N	an..35	
3164	NOM DE LA VILLE	N	an..35	
C819	INFO. DETAILLEES SUR UNE DIV. TERRIT. D'UN PAYS	N		
3229	Identification de la division territoriale	N	an..9	
1131	Qlt de la liste des codes	N	an..17	
3055	Org. responsable de la liste de codes (code)	N	an..3	
3228	Division territoriale du pays	N	an..35	
3251	CODE POSTAL	N	an..17	
3207	PAYS (CODE)	N	an..3	

A partir du palier du millésime 2016 (soit le 8 février 2016), le segment NAD RFF-REFERENCE conditionnel et servant à indiquer la référence DGFIP du redevable (Numéro FRP du redevable) n'est plus accepté dans l'INFENT DT. Sa transmission générera un rejet syntaxique du message.



**4.2.5.5.2 - Sections Détail et Résumé**

<b>G4</b>	SEQ-IND-RFF-MOA-FTX-DTM-QTY-PCD-FII-G5-G7	<b>M</b>	<b>99999</b>
-----------	-------------------------------------------	----------	--------------

<b>Niv 1</b>	<b>GROUPE 04</b>	<b>St : M</b>	<b>Ré : 99999</b>	<b>Oc : 1</b>
<i>Fonction : Groupe de segments obligatoire détaillant les informations à transmettre au destinataire. Chaque occurrence du groupe 4 contient le code de la donnée et la valeur de la donnée.</i>				

**Notes explicatives :**

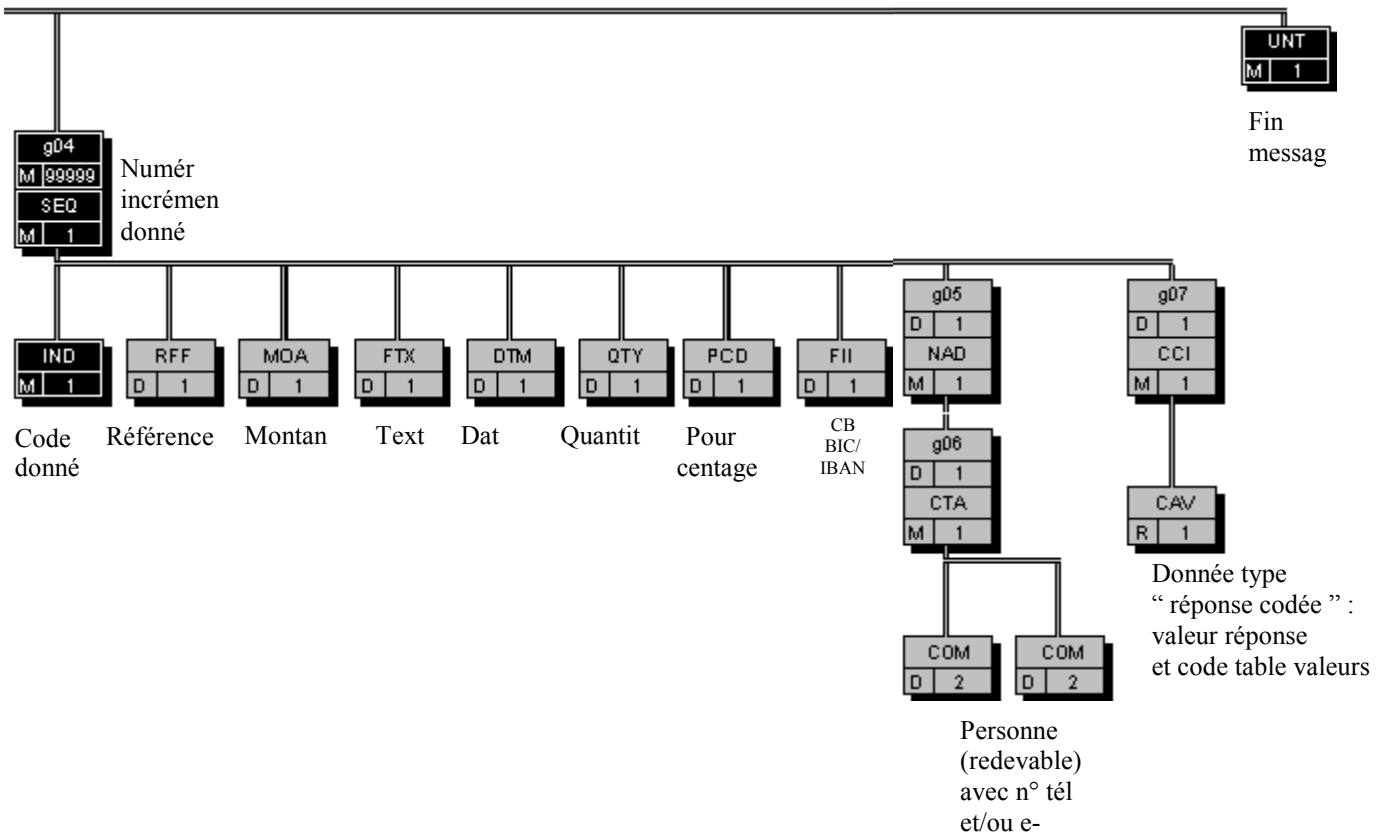
Chaque donnée est décrite avec :

- un numéro d'incrément dans le segment SEQ,
- son code (identifiant de la donnée) dans le segment IND,
- sa valeur dans un des segments (RFF, MOA, FTX, DTM, QTY, PCD ou FII) ou groupes de segments (groupe 5 ou groupe 7) imbriqués dans le groupe 4.

Le groupe 4 sera répété autant de fois que de données élémentaires (c'est-à-dire identifiées par un code) à transmettre.

L'ordre de présentation des données dans le groupe 4 est libre et non significatif.

**NB :** Les segments de sécurité font l'objet d'une description spécifique dans la suite du document.



<b>G4</b>	<b>SEQ-IND-RFF-MOA-FTX-DTM-QTY-PCD-FII-G5-G7</b>	M	99999
-----------	--------------------------------------------------	---	-------

<b>Niv 1</b>	<b>SEQ</b>	<b>INFORMATIONS DETAILLEES SUR L'ECHELONNEMENT</b>	<b>St : M</b>	<b>Ré : 1</b>	<b>Oc : 1</b>
<i>Fonction : Segment obligatoire spécifiant le numéro d'incrément de la donnée.</i>					

<b>Réf.</b>	<b>Nom</b>	<b>St</b>	<b>Desc.</b>	<b>Observations</b>
1229	DEMANDE D'ACTION OU DE NOTIFICATION (CODE)	N	an..3	
C286	INFORMATIONS SUR LA SEQUENCE	R		
1050	Numéro séquentiel	M	an..10	Numéro_incrément_donnée
1159	Origine du numéro séquentiel (code)	N	an..3	
1131	Qlt de la liste des codes	N	an..17	
3055	Org. responsable de la liste de codes (code)	N	an..3	

**Notes explicatives :****Donnée 1050**

L'incrémentation s'effectue par pas de 1.

<b>G4</b>	SEQ-IND-RFF-MOA-FTX-DTM-QTY-PCD-FII-G5-G7	M	99999
-----------	-------------------------------------------	---	-------

<b>Niv 2</b>	<b>IND</b>	<b>INFORMATIONS DETAILLEES SUR L'INDEX</b>	<b>St : M</b>	<b>Ré : 1</b>	<b>Oc : 1</b>
<i>Fonction : Segment obligatoire contenant l'identifiant de la donnée.</i>					

Réf.	Nom	St	Desc.	Observations
C545	IDENTIFICATION DE L'INDEX	N		
5013	Qlt de l'index	M	an..3	
5027	Type de l'index (code)	N	an..17	
1131	Qlt de la liste des codes	N	an..17	
3055	Org. responsable de la liste de codes (code)	N	an..3	
C546	VALEUR DE L'INDEX	R		
5030	Valeur de l'index	M	an..35	Code_donnée
5039	Représentation de la valeur de l'index (code)	N	an..3	

**Notes explicatives :****Donnée 5030**Code\_donnée = **25 c**Format et longueur donnée **5030 = an25**Structure du code des données : **FFFFFFFFFMMIIHDDDDCCSSS**

avec :

**FFFFFFFFF** : Code formulaire (code établi sur la base du numéro d'imprimé)**MM** : Version formulaire (format An)

Cette notion de version de formulaire n'est pas exploitée et n'est pas contrôlée par la procédure EDI TVA  
Cependant, elle est conservée pour avoir une homogénéité en matière d'identification des données au sein des téléprocédures (MM prend une valeur Numérique).

**III** : N° de séquence du formulaire.

Pas de formulaire multiple dans EDI-TVA.

III = 0000.

**DDDD** : Indice de répétition de la donnée au sein du formulaire.

~~Pas de donnée "répétable" dans EDI-TVA.~~ Le formulaire 3310TER dans son millésime 2017 contient un tableau de données répétables.

DDDD = 0000 pour une donnée non répétable et par un numéro séquentiel à partir de 0001 pour les données répétables.

**CC** : Code de la zone (ou des zones) correspondant à la donnée sur le formulaire.**SSS** : Type de segment attendu dans INFENT Déclaration de TVA

Référence	RFF
Montant	MOA
Texte libre	FTX
Date	DTM
Quantité	QTY
Pourcentage	PCD
Identification financière (Compte bancaire TLR SEPA)	FII
Personne (redevable)	NAD (et si nécessaire CTA/COM)
Donnée type "réponse codée"	CCI (pour CCI/CAV)

<b>G4</b>	SEQ-IND-RFF-MOA-FTX-DTM-QTY-PCD-FII-G5-G7	M	99999
-----------	-------------------------------------------	---	-------

<b>Niv 2</b>	<b>RFF</b>	<b>REFERENCE</b>	<b>St : D</b>	<b>Rè : 1</b>	<b>Oc : 1</b>
<i>Fonction : Segment conditionnel indiquant la référence pour la donnée identifiée dans le segment IND.</i>					

Réf.	Nom	St	Desc.	Observations
C506	REFERENCE	M		
1153	Qlt de la référence	M	an..3	ZZZ = Numéro de référence défini mutuellement
1154	Numéro de la référence	R	an..70	Valeur_référence/donnée
1156	<i>Numéro de la ligne</i>	N	<i>an..6</i>	
4000	<i>Numéro de version de la référence</i>	N	<i>an..35</i>	
1060	<i>Numéro de révision</i>	N	<i>an..6</i>	

**Notes explicatives :****Donnée 1154**

Le format propre à chaque référence est mentionné dans le dictionnaire des données des formulaires.

G4	SEQ-IND-RFF-MOA-FTX-DTM-QTY-PCD-FII-G5-G7	M	99999
----	-------------------------------------------	---	-------

Niv 2	MOA MONTANT MONETAIRE	St : D	Ré : 1	Oc : 1
<i>Fonction : Segment conditionnel indiquant le montant monétaire pour la donnée identifiée dans le segment IND.</i>				

Réf.	Nom	St	Desc.	Observations
C516	MONTANT MONETAIRE	M		
5025	Qlt du type de montant monétaire	M	an..3	ZZZ = Défini mutuellement
5004	Montant monétaire	R	n..35	Valeur_montant/donnée (13 caractères numériques maximum)
6345	Monnaie (code)	N	an..3	
6343	Qlt de la monnaie	N	an..3	
4405	Statut (code)	D	an..3	62 = Montant zéro significatif

**Notes explicatives :****Donnée 5004.**

Le signe (+ ou -) n'est jamais transmis dans la zone 5004.

Les montants négatifs ne sont pas autorisés.

La longueur maximale de la donnée 5004 du segment MOA est limitée à 13 caractères numériques.

**Règle générale :**

- Toutes les valeurs numériques sont exprimées **en format variable avec virgule flottante, avec un maximum de 4 décimales.**
- Si plus de 4 décimales sont transmises, **toute décimale transmise au delà de la 4ème sera tronquée.**

**Traitement des décimales associées à un montant :**

- Les montants devant tous être exprimés en euros (sans centimes), toute décimale transmise fait l'objet d'une troncature au delà des entiers.

**Aucun traitement d'arrondi des montants n'est effectué par la DGFIP.****Donnée 4405**

Le code 62 doit être utilisé pour déclarer une valeur 0 significative.

Dans ce cas, la donnée 5004 (Valeur\_montant/donnée) doit **obligatoirement** contenir un "0" et la zone 4405 (Statut, code) doit être servie du code 62.

ATTENTION : La présence du "0" dans la donnée 5004 est obligatoire, sinon le message sera rejeté au niveau des contrôles syntaxiques (donnée 5004 est obligatoire, statut R). Il convient donc de vérifier qu'aucune fonction de compression ne va supprimer la valeur "0" dans cette zone numérique.

**Exemples :**

4389 Euros est exprimé 4389 ou 4389,0000

<b>G4</b>	SEQ-IND-RFF-MOA-FTX-DTM-QTY-PCD-FII-G5-G7	M	99999
-----------	-------------------------------------------	---	-------

<b>Niv 2</b>	<b>FTX</b>	<b>TEXTE EN FORMAT LIBRE</b>	<b>St : D</b>	<b>Ré : 1</b>	<b>Oc : 1</b>
<i>Fonction : Segment conditionnel contenant les informations en format texte pour la donnée identifiée dans le segment IND.</i>					

Réf.	Nom	St	Desc.	Observations
4451	QLT DE L'OBJET DU TEXTE	M	an..3	ZZZ = Défini mutuellement
4453	FONCTION DU TEXTE (CODE)	N	an..3	
C107	REFERENCE A UN TEXTE	N		
4441	Texte en format libre (code)	M	an..17	
1131	Qlt de la liste des codes	N	an..17	
3055	Org. responsable de la liste de codes (code)	N	an..3	
C108	TEXTE EN CLAIR	R		
4440	Texte en format libre	M	an..512	Texte_1/donnée
4440	Texte en format libre	D	an..512	Texte_2/donnée
4440	Texte en format libre	D	an..512	Texte_3/donnée
4440	Texte en format libre	D	an..512	Texte_4/donnée
4440	Texte en format libre	D	an..512	Texte_5/donnée
3453	LANGUE (CODE)	N	an..3	
4447	FORMAT DU TEXTE EN FORMAT LIBRE (CODE)	N	an..3	

### Notes explicatives :

#### Données 4440

La mise en œuvre du segment **FTX** s'applique aux zones de type "**Commentaires**" ou « **Liquidation de taxes** » :

Si la zone est de type "Commentaires" ou "Liquidation de taxes" :

Les commentaires sont répartis dans les zones successives de 512 c (Texte\_1/donnée à Texte\_5/donnée) : de 1 à 5 occurrences de donnée 4440 (512 c) peuvent être utilisées.

Le format propre à chaque donnée de type "texte" est mentionné dans le dictionnaire des données des formulaires.

<b>G4</b>	SEQ-IND-RFF-MOA-FTX-DTM-QTY-PCD-FII-G5-G7	M	99999
-----------	-------------------------------------------	---	-------

<b>Niv 2</b>	<b>DTM</b>	<b>DATE OU HEURE OU PERIODE</b>	<b>St : D</b>	<b>Ré : 1</b>	<b>Oc : 1</b>
<i>Fonction : Segment conditionnel indiquant la date ou période pour la donnée identifiée dans le segment IND.</i>					

Réf.	Nom	St	Desc.	Observations
C507	DATE OU HEURE OU PERIODE	M		
2005	Qlt de la date ou heure ou période	M	an..3	ZZZ = Mutuellement défini
2380	Date ou heure ou période	R	an..35	Valeur_date/donnée
2379	Qlt du format de la date ou heure ou période	R	an..3	Format_période_date/donnée 102 = SSAAMJJ 602 = SSAA 610 = SSAAMM

**Notes explicatives :****Donnée 2379**

Choisir le code correspondant au format de la date ou période indiquée dans la donnée 2380.

Le format propre à chaque date, période ou durée est mentionné dans le dictionnaire des données des formulaires.

S = siècle, A = Année, M = Mois, J = Jour

102 = Date calendaire

602 = Année civile

610 = Mois d'année calendaire

G4	SEQ-IND-RFF-MOA-FTX-DTM-QTY-PCD-FII-G5-G7	M	99999
----	-------------------------------------------	---	-------

Niv 2	QTY QUANTITE	St : D	Ré : 1	Oc : 1
<i>Fonction : Segment conditionnel indiquant la quantité pour la donnée identifiée dans le segment IND.</i>				

Réf.	Nom	St	Desc.	Observations
C186	INFORMATIONS DETAILLEES SUR LA QUANTITE	M		
6063	Qlt de la quantité	M	an..3	ZZZ = Mutuellement défini
6060	Quantité	M	an..35	Valeur_quantité/donnée
6411	Qlt de l'unité de mesure	N	an..3	

**Notes explicatives :****Donnée 6060**

Format donnée 6060 = n..35 (format numérique obligatoire).

**Règle générale :**

Toutes les valeurs numériques sont exprimées **en format variable avec virgule flottante, avec un maximum de 4 décimales.**

Si plus de 4 décimales sont transmises, **toute décimale transmise au delà de la 4ème sera tronquée.**

**Traitement des décimales associées à une quantité :**

Les quantités peuvent être exprimées avec au plus 2 décimales, toute décimale supplémentaire fait l'objet d'une troncature.

**Aucun traitement d'arrondi des quantités n'est effectué par la DGFIP.**



G4	SEQ-IND-RFF-MOA-FTX-DTM-QTY-PCD-FII-G5-G7	M	99999
----	-------------------------------------------	---	-------

Niv 2	PCD	INFORMATIONS DETAILLEES SUR LE POURCENTAGE	St : D	Ré : 1	Oc : 1
<i>Fonction : Segment conditionnel indiquant le pourcentage pour la donnée identifiée dans le segment IND.</i>					

Réf.	Nom	St	Desc.	Observations
C501	INFORMATIONS DETAILLEES SUR LE POURCENTAGE	M		
5245	Qlt du pourcentage	M	an..3	ZZZ = Mutuellement défini
5482	Pourcentage	R	n..10	Valeur_pourcentage/donnée
5249	<i>Pourcentage de base (code)</i>	N	an..3	
1131	<i>Qlt de la liste des codes</i>	N	an..17	
3055	<i>Org. responsable de la liste de codes (code)</i>	N	an..3	
4405	<i>STATUT (CODE)</i>	N	an..3	

**Notes explicatives :****Donnée 5482****Règle générale :**

Toutes les valeurs numériques sont exprimées **en format variable avec virgule flottante, avec un maximum de 4 décimales.**

Si plus de 4 décimales sont transmises, **toute décimale transmise au delà de la 4ème sera tronquée.**

**Traitement des décimales associées à un pourcentage :**

Les pourcentages devant être exprimés avec au plus 2 décimales, toute décimale supplémentaire fait l'objet d'une troncature.

**Aucun traitement d'arrondi des pourcentages n'est effectué par la DGFIP.**

<b>G4</b>	SEQ-IND-RFF-MOA-FTX-DTM-QTY-PCD-FII-G5-G7	M	99999
-----------	-------------------------------------------	---	-------

<b>Niv 2</b>	<b>FII IDENTIFICATION FINANCIERE</b>	<b>St : D</b>	<b>Ré : 1</b>	<b>Oc : 1</b>
<i>Fonction : Segment conditionnel indiquant les références d'un compte financier (RIB, RIP ou RICE) à débiter dans le cas d'un téléversement de type A pour la donnée identifiée dans le segment IND.</i>				

Réf.	Nom	St	Desc.	Observations
3035	QLT DE L'INTERVENANT	M	an..3	OR = Banque du donneur d'ordre
C078	IDENTIFICATION DU COMPTE	R		
3194	Numéro du compte du titulaire	R	an..35	Compte bancaire (Format IBAN)
3192	Nom du titulaire du compte	D	an..35	Nom du titulaire du compte
3192	Nom du titulaire du compte	D	an..35	Complément de nom du titulaire du compte
6345	<i>Monnaie (code)</i>	N	an..3	
C088	IDENTIFICATION DE L'ETABLISSEMENT			
3433	Identification du nom de l'établissement	R	an..11	Code établissement financier (Format BIC)
1131	Qlt de la liste des codes	R	an..17	25 = Identification bancaire
3055	Org. responsable de la liste de codes (code)	R	an..3	108 = FR, Banque de France
3434	<i>Numéro d'agence de l'établissement</i>	N	an..17	
1131	<i>Qlt de la liste des codes</i>	N	an..17	
3055	<i>Org. responsable de la liste de codes (code)</i>	N	an..17	
3432	<i>Nom de l'établissement</i>	N	an..70	
3436	<i>Emplacement de l'agence de l'établissement</i>	N	an..70	
3207	<i>PAYS (CODE)</i>	N	an..3	

**Notes explicatives :**

**Donnée 3194 ( 34c) :** Compte bancaire IBAN sur 34 caractères exclusivement numériques et/ou alphabétiques majuscules (A..Z et/ou 0..9), à l'exclusion de tout autre caractère.

Format et longueur donnée 3194 = an34

**Donnée 3433 ( 8 ou 11 c) :** Code établissement bancaire BIC sur 8 ou 11 caractères exclusivement numériques et/ou alphabétiques majuscules (A..Z et/ou 0..9), à l'exclusion de tout autre caractère.

Format et longueur donnée 3433 = an11

En raison de la mise en place de la norme SEPA, en remplacement de la norme RIB, les comptes bancaires sont transmis au format BIC /IBAN.

**Composition de l'IBAN**

**CP :** Code du Pays

**CC :** Clef de contrôle

**BBAN :** Basic Banck Account Number

L'IBAN comprend **34 caractères** au maximum et a une longueur fixe dans chaque pays.

L'IBAN français ou Monégasque est composé de 27 caractères et le BBAN correspond au RIB .

**Composition du BIC**

Le BIC contient 8 caractères (Code Banque, Code Pays, Code Emplacement) ou 11 caractères (dont 3 caractères supplémentaires qui correspondent au Code Branche) :

- **Code Banque :** 4 caractères définissant la banque d'une manière unique
- **Code Pays :** 2 caractères constituant le code ISO du pays (ISO 3166)

- **Code Emplacement** : 2 caractères de localisation (alphabétique ou numérique) pour distinguer les banques d'un même pays (ville, état, provinces)
- **Code Branche** : 3 caractères optionnels définissant l'agence comme une branche de la banque ('XXX' pour le siège central, exemple : 'LYO' pour une agence à Lyon etc)

**Important :**

- L'absence de l'une des données BIC et/ou IBAN donne lieu à un rejet syntaxique de niveau 3, donc d'un message CONTRL.
- Les comptes bancaires transmis pour un télé règlement SEPA, doivent préalablement être connu du Système d'Information de la DGFIP, leur déclaration s'effectue via l'espace professionnel de l'entreprise.
- Un compte bancaire avec un mandat valide et non caduque, présent dans l'espace professionnel est disponible pour tout paiement dans les deux filières EDI et EFI, mais aussi pour toutes obligations (paiement TVA, paiement IS, paiement CVAE, paiement TS, paiement RCM).

Pour information , construction de la donnée IBAN en fonction du pays de la zone géographique SEPA.

Attention : cette construction est évolutive.

Pays	Total des caractères	Code Pays (2 car.)	Clé IBAN (2 car.)	BBAN (11 à 27 car.)						
Allemagne	22	DE	kk	XXXX	XXX	XXXX	XXXX	XX		
Autriche	20	AT	kk	XXXX	XXXX	XXXX	XXXX			
Belgique	16	BE	kk	XXXX	XXXX	XXXX				
Chypre	28	CY	kk	XXXX	XXXX	XXXX	XXXX	XXXX	XXXX	
Espagne	24	ES	kk	XXXX	XXXX	XXXX	XXXX	XXXX		
Estonie	20	EE	kk	XXXX	XXXX	XXXX	XXXX			
Finlande	18	FI	kk	XXXX	XXXX	XXXX	XX			
France	27	FR	kk	XXXX	XXXX	XXXX	XXXX	XXXX	XXX	
Gibraltar	23	GI	kk	XXXX	XXXX	XXXX	XXXX	XXX		
Grèce	27	GR	kk	XXXX	XXXX	XXXX	XXXX	XXXX	XXX	
Irlande	22	IE	kk	XXXX	XXXX	XXXX	XXXX	XX		
Italie	27	IT	kk	XXXX	XXXX	XXXX	XXXX	XXXX	XXX	
Lettonie	21	LV	kk	XXXX	XXXX	XXXX	XXXX	X		
Luxembourg	20	LU	kk	XXXX	XXXX	XXXX	XXXX			
Malte	31	MT	kk	XXXX	XXXX	XXXX	XXXX	XXXX	XXXX	X XX
Pays-Bas	18	NL	kk	XXXX	XXXX	XXXX	XX			
Portugal	25	PT	kk	XXXX	XXXX	XXXX	XXXX	XXXX	X	
Slovaquie	24	SK	kk	XXXX	XXXX	XXXX	XXXX	XXXX		
Slovénie	19	SI	kk	XXXX	XXXX	XXXX	XXX			
Bulgarie	22	BG	kk	XXXX	XXXX	XXXX	XXXX	XX		
Croatie	21	HR	kk	XXXX	XXXX	XXXX	XXXX	X		
Danemark	18	DK	kk	XXXX	XXXX	XXXX	XX			
Hongrie	28	HU	kk	XXXX	XXXX	XXXX	XXXX	XXXX	XXXX	
Lituanie	20	LT	kk	XXXX	XXXX	XXXX	XXXX			
Pologne	28	PL	kk	XXXX	XXXX	XXXX	XXXX	XXXX	XXXX	
République Tchèque	24	CZ	kk	XXXX	XXXX	XXXX	XXXX	XXXX		
Roumanie	24	RO	kk	XXXX	XXXX	XXXX	XXXX	XXXX		
Royaume-Uni	22	GB	kk	XXXX	XXXX	XXXX	XXXX	XX		
Suède	24	SE	kk	XXXX	XXXX	XXXX	XXXX	XXXX		
Islande	26	IS	kk	XXXX	XXXX	XXXX	XXXX	XXXX	XX	
Liechtenstein	21	LI	kk	XXXX	XXXX	XXXX	XXXX	X		
Monaco	27	MC	kk	XXXX	XXXX	XXXX	XXXX	XXXX	X	
Norvège	15	NO	kk	XXXX	XXXX	XXX				
Suisse	21	CH	kk	XXXX	XXXX	XXXX	XXXX	X		
San Marin	27	SM	kk	XXXX	XXXX	XXXX	XXXX	XXXX	X	

<b>G4</b>	SEQ-IND-RFF-MOA-FTX-DTM-QTY-PCD-FII-G5-G7	M	99999
<b>G5</b>	NAD-G6	D	1

<b>Niv 2 GROUPE 05</b>	<b>St : D Ré : 1 Oc : 1</b>
<i>Fonction : Groupe de segments conditionnel décrivant le redevable pour la donnée identifiée dans le segment IND.</i>	

<b>Niv 2 NAD NOM ET ADRESSE</b>	<b>St : M Ré : 1 Oc : 1</b>
<i>Fonction : Segment obligatoire contenant l'identifiant SIREN du redevable, éventuellement complété de son nom et adresse en clair, pour la donnée identifiée dans le segment IND.</i>	

Réf.	Nom	St	Desc.	Observations
3035	QLT DE L'INTERVENANT	M	an..3	ZZZ = Défini mutuellement
C082	INFO. DETAILLEES SUR L'IDENTIF. DE L'INTERV.	D		
3039	Identification de l'intervenant	M	an..35	Identifiant_redevable
1131	Qlt de la liste des codes	R	an..17	100 = Identification détaillée d'un intervenant
3055	Org. responsable de la liste de codes (code)	R	an..3	107 = FR, INSEE Institut National de la Statistique et des Etudes Economiques
C058	NOM ET ADRESSE	N		
3124	Ligne du nom et de l'adresse	M	an..35	
3124	Ligne du nom et de l'adresse	N	an..35	
3124	Ligne du nom et de l'adresse	N	an..35	
3124	Ligne du nom et de l'adresse	N	an..35	
3124	Ligne du nom et de l'adresse	N	an..35	
C080	NOM DE L'INTERVENANT	D		
3036	Nom de l'intervenant	M	an..35	Nom, prénom ou désignation
3036	Nom de l'intervenant	D	an..35	Qualité, profession ou complément de désignation
3036	Nom de l'intervenant	D	an..35	Forme juridique ou titre
3036	Nom de l'intervenant	N	an..35	
3036	Nom de l'intervenant	N	an..35	
3045	Format du nom de l'intervenant (code)	N	an..3	
C059	RUE	D		
3042	Rue et numéro ou boîte postale	M	an..35	N° type nom voie
3042	Rue et numéro ou boîte postale	D	an..35	Complément d'adresse
3042	Rue et numéro ou boîte postale	D	an..35	Lieu-dit ou hameau
3042	Rue et numéro ou boîte postale	N	an..35	
3164	NOM DE LA VILLE	D	an..35	Ville
C819	INFO. DETAILLEES SUR UNE DIV. TERRIT. D'UN PAYS	N		
3229	Identification de la division territoriale	N	an..9	
1131	Qlt de la liste des codes	N	an..17	
3055	Org. responsable de la liste de codes (code)	N	an..3	
3228	Division territoriale du pays	N	an..35	
3251	CODE POSTAL	D	an..17	Code postal
3207	PAYS (CODE)	D	an..3	

**Notes explicatives :**

Le format propre à chaque donnée de type "nom et adresse" est mentionné dans le dictionnaire des données des formulaires.

**Donnée C082**

Le statut de la donnée composite C082 est D (dependent). Cette modification permet d'éviter la transmission d'un SIREN fictif dans le NAD contenant l'identification du demandeur du remboursement de crédit de TVA pour les formulaires 3517DDR et 3519

**Donnée 3039** : SIREN (9 c an) du redevable

Format et longueur donnée 3039 = an 09

Rappel important : à partir du palier du millésime 2016 (soit le 8 février 2016), l'identification du déclarant est effectuée uniquement au moyen du SIREN et de la ROF. De ce fait, le segment NAD RFF-REFERENCE de la section d'en-tête du message, servant à indiquer la référence DGFIP du redevable (Numéro FRP du redevable), n'est plus transmissible à peine de générer un rejet syntaxique du message (voir structure de l'en-tête *supra*).

**Donnée 3036** (1) : nom, prénom ou désignation sur 35 caractères

**Donnée 3036** (2) : qualité, profession ou complément de désignation sur 35 caractères

**Donnée 3036** (3) : forme juridique ou titre sur 4 caractères

**Donnée C059**

3 occurrences de la donnée 3042 (Rue)

La 1ère : N° voie (4 c) + (B ou T ou Q ou Δ ("blanc")) (1 c) + type et nom voie (30 c maximum)

La 2nde : Complément distribution

La 3ème : Lieu-dit, hameau

**NB** : Si l'adresse ne comporte pas de numéro et nom voie, la valeur "0000" sera portée dans la zone "N° voie", soit dans les 4<sup>èmes</sup> positions de la 1<sup>ère</sup> occurrence de 3042.

Ainsi la 1<sup>ère</sup> occurrence de 3042 (obligatoire) est servie et les contrôles formels ne généreront pas de rejet.

**Donnée 3207** : passe du statut N (not used) à D (dependant) afin de standardiser la structure des NAD dans les applications EDIFACT de la DGFIP.

<b>G4</b>	SEQ-IND-RFF-MOA-FTX-DTM-QTY-PCD-FII-G5-G7	M	99999
<b>G5</b>	NAD-G6	D	1
<b>G6</b>	CTA-COM	D	1

<b>Niv 3</b>	<b>GROUPE 06</b>	<b>St : D</b>	<b>Ré : 1</b>	<b>Oc : 1</b>
<i>Fonction : Groupe de segments conditionnel pour indiquer le numéro de téléphone et/ou l'adresse e-mail du redevable identifiée dans le segment NAD du groupe 5.</i>				

<b>Niv 3</b>	<b>CTA INFORMATIONS SUR LE CORRESPONDANT</b>	<b>St : M</b>	<b>Ré : 1</b>	<b>Oc : 1</b>
<i>Fonction : Segment obligatoire pour indiquer le numéro de téléphone et/ou l'adresse e-mail du redevable. La mention du nom du contact correspondant au numéro de téléphone et/ou e-mail est souhaitée.</i>				

<b>Réf.</b>	<b>Nom</b>	<b>St</b>	<b>Desc.</b>	<b>Observations</b>
3139	FONCTION DU CORRESPONDANT (CODE)	R	an..3	ZZZ = Mutuellement défini
C056	INFO.DETAILLEES SUR LE SERVICE OU L'EMPLOYE	D		
3413	<i>Identification du service ou de l'employé</i>	N	an..17	
3412	Service ou employé	R	an..35	Nom_contact_redevable

<b>G4</b>	SEQ-IND-RFF-MOA-FTX-DTM-QTY-PCD-FII-G5-G7	M	99999
<b>G5</b>	NAD-G6	D	1
<b>G6</b>	CTA-COM	D	1

<b>Niv 4</b>	<b>COM COORDONNEES DE COMMUNICATION</b>	<b>St : D</b>	<b>Ré : 2</b>	<b>Oc : 1</b>
<i>Fonction : Segment conditionnel pour indiquer le numéro de téléphone du redevable.</i>				

Réf.	Nom	St	Desc.	Observations
C076	COORDONNEES DE COMMUNICATION	M		
3148	Numéro de communication	M	an..512	Numéro_téléphone_redevable
3155	Qlt du canal de communication	M	an..3	TE = Téléphone
<i>C076</i>	<i>COORDONNEES DE COMMUNICATION</i>	<i>N</i>		
<i>3148</i>	<i>Numéro de communication</i>	<i>M</i>	<i>an..512</i>	
<i>3155</i>	<i>Qlt du canal de communication</i>	<i>M</i>	<i>an..3</i>	
<i>C076</i>	<i>COORDONNEES DE COMMUNICATION</i>	<i>N</i>		
<i>3148</i>	<i>Numéro de communication</i>	<i>M</i>	<i>an..512</i>	
<i>3155</i>	<i>Qlt du canal de communication</i>	<i>M</i>	<i>an..3</i>	

**Notes explicatives :**

Le format propre à chaque donnée de type "nom et adresse" est mentionné dans le dictionnaire des données des formulaires.

Donnée 3148 limité a 15 caractères alphanumérique.

<b>Niv 4</b>	<b>COM COORDONNEES DE COMMUNICATION</b>	<b>St : D</b>	<b>Ré : 2</b>	<b>Oc : 2</b>
<i>Fonction : Segment conditionnel pour indiquer l'adresse e-mail du redevable.</i>				

Réf.	Nom	St	Desc.	Observations
C076	COORDONNEES DE COMMUNICATION	M		
3148	Numéro de communication	M	an..512	E-mail_redevable
3155	Qlt du canal de communication	M	an..3	EM = Mail électronique
<i>C076</i>	<i>COORDONNEES DE COMMUNICATION</i>	<i>N</i>		
<i>3148</i>	<i>Numéro de communication</i>	<i>M</i>	<i>an..512</i>	
<i>3155</i>	<i>Qlt du canal de communication</i>	<i>M</i>	<i>an..3</i>	
<i>C076</i>	<i>COORDONNEES DE COMMUNICATION</i>	<i>N</i>		
<i>3148</i>	<i>Numéro de communication</i>	<i>M</i>	<i>an..512</i>	
<i>3155</i>	<i>Qlt du canal de communication</i>	<i>M</i>	<i>an..3</i>	

**Notes explicatives :** Au moins une des 2 occurrences de COM doit être servie si le groupe 6 est présent.



<b>G4</b>	SEQ-IND-RFF-MOA-FTX-DTM-QTY-PCD-FII-G5-G7	M	99999
<b>G7</b>	CCI-CAV	D	1

<b>Niv 2</b>	<b>GROUPE 07</b>	<b>St : D</b>	<b>Ré : 1</b>	<b>Oc : 1</b>
<i>Fonction : Groupe de segments conditionnel indiquant la réponse codée et le code de la table des valeurs associées pour la donnée identifiée dans le segment IND (cas des données de type "réponse codée").</i>				

<b>Niv 2</b>	<b>CCI IDENTIFICATION DE LA CARACTERISTIQUE OU CLASSE</b>	<b>St : M</b>	<b>Ré : 1</b>	<b>Oc : 1</b>
<i>Fonction : Segment obligatoire spécifiant le code de la table des valeurs (réponses codées) pour la donnée identifiée dans le segment IND.</i>				

<b>Réf.</b>	<b>Nom</b>	<b>St</b>	<b>Desc.</b>	<b>Observations</b>
7059	CLASSE DE PROPRIÉTÉ (CODE)	N	an..3	
C502	INFORMATIONS DETAILLEES SUR LA MESURE	N		
6313	Type de mesure (code)	N	an..3	
6321	Appréciation de la mesure (code)	N	an..3	
6155	Attribut de mesure (code)	N	an..17	
6154	Attribut de mesure	N	an..70	
C240	CARACTERISTIQUE DU PRODUIT	R		
7037	Identification de la caractéristique	M	an..17	Code_table_valeurs
1131	Qlt de la liste des codes	R	an..17	LIS = Liste de tables
3055	Org. responsable de la liste de codes (code)	R	an..3	211 = EDIFICAS
7036	Caractéristique	N	an..35	
7036	Caractéristique	N	an..35	
4051	RAPPORT DE LA CARACTÉRISTIQUE	N	an..3	

G4	SEQ-IND-RFF-MOA-FTX-DTM-QTY-PCD-FII-G5-G7	M	99999
G7	CCI-CAV	D	1

<b>Niv 3</b>	<b>CAV VALEUR DE LA CARACTERISTIQUE</b>	<b>St : R</b>	<b>Ré : 1</b>	<b>Oc : 1</b>
<i>Fonction : Segment obligatoire spécifiant la réponse codée et le code de la table des valeurs associées pour la donnée identifiée dans le segment IND.</i>				

Réf.	Nom	St	Desc.	Observations
C889	VALEUR DE LA CARACTERISTIQUE	M		
7111	Valeur de la caractéristique (code)	R	an..3	Valeur_table/donnée
1131	Qlt de la liste des codes	R	an..17	Code_table_valeurs
3055	Org. responsable de la liste de codes (code)	R	an..3	211 = EDIFICAS
7110	<i>Valeur de la caractéristique</i>	N	<i>an..35</i>	
7110	<i>Valeur de la caractéristique</i>	N	<i>an..35</i>	

### Notes explicatives :

#### Données 7037 (CCI) et 1131 (CAV)

Dans les dictionnaires de données des formulaires EDI-TVA, au niveau de chaque donnée de type "réponse codée", le code de la table correspondante est précisé.

**Les tables (code table et valeurs associées)** sont décrites **volume 3**, chapitre 3, section "Tables des valeurs DGFIP".

#### Données 7111 (CAV)

Choisir la valeur (réponse codée) dans la table associée à la donnée.

**Occurrence Groupe sécurité 3 : Résultat de la fonction signature électronique du CEC**

La description des groupes de segments de sécurité S1, S2 et S3 est communiquée à titre d'information, le projet de signature électronique des CEC étant au stade de l'étude.

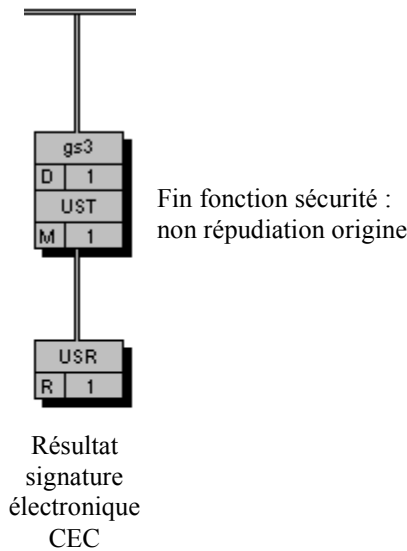
Les groupes de segments de sécurité S1, S2 et S3 sont mentionnés pour faire apparaître les données supplémentaires qu'il faudrait gérer lors de la mise en place de ce projet.

Les descriptions des segments sont données à titre d'information et seront affinées lors de la rédaction du cahier des charges correspondant.

<b>GS3</b>	UST-USR	D	1	1
------------	---------	---	---	---

<b>Niv 1</b>	<b>GROUPE S3</b>	<b>St : D</b>	<b>Ré : 1</b>	<b>Oc : 1</b>
<i>Fonction : Groupe de segments conditionnel établissant un lien entre le groupe de segments d'en-tête et le groupe de fin de sécurité, et contenant le résultat de la signature électronique du CEC.</i>				

**Structure d'une occurrence du groupe S3**



GS3	UST-USR	D	1	1
-----	---------	---	---	---

Niv 1	UST	FIN DE SECURITE	St : M	Ré : 1	Oc : 1
<i>Fonction : Segment obligatoire établissant un lien entre le groupe de segments d'en-tête et le groupe de fin de sécurité.</i>					

Réf.	Nom	St	Desc.	Observations
0534	NUMÉRO DE RÉFÉRENCE DE LA SÉCURITÉ	M	an..14	Numéro_référence_sécurité

**Notes explicatives :****Donnée 0534**

Même valeur que dans donnée 0534 du segment USH.

Numéro\_référence\_sécurité = 1 pour la signature électronique du CEC

GS3	UST-USR	D	2	1
-----	---------	---	---	---

Niv 2	USR	RESULTAT DE LA SECURITE	St : R	Ré : 1	Oc : 1
<i>Fonction : Segment obligatoire contenant le résultat de la signature électronique calculée sur la base de la section Détail du message.</i>					

Réf.	Nom	St	Desc.	Observations
S508	RESULTAT DE LA VALIDATION	M		
0563	Qlt de la valeur de la validation	M	an..3	1 = Valeur unique de la validation
0560	Valeur de la validation <sup>5</sup>	R	an..1024	Signature_électronique_CEC
S508	RESULTAT DE LA VALIDATION	N		
0563	Qlt de la valeur de la validation	M	an..3	
0560	Valeur de la validation	N	an..1024	

**Notes explicatives :**

Fin de la description des segments de sécurité joints en fin du message.

<sup>5</sup> Une demande de modification de la longueur de la donnée 0560 a été adressée aux instances de normalisation EDIFACT (longueur actuelle : 512 c).

<b>Niv 0</b>	<b>UNT</b>	<b>FIN DE MESSAGE</b>	<b>St : M</b>	<b>Ré : 1</b>	<b>Oc : 1</b>
<i>Fonction : Segment de service obligatoire terminant un message, indiquant le nombre total de segments dans le message et le numéro de référence de contrôle du message.</i>					

<b>Réf.</b>	<b>Nom</b>	<b>St</b>	<b>Desc.</b>	<b>Observations</b>
0074	NOMBRE DE SEGMENTS DANS LE MESSAGE	M	n..6	Nombre_segments_message
0062	NUMÉRO DE RÉFÉRENCE DU MESSAGE	M	an..14	Numéro_référence_message

**Notes explicatives :****Donnée 0062**

Référence attribuée par l'émetteur, identique à celle mentionnée dans le segment UNH (donnée 0062).

Format et longueur donnée 0062 = n5

## **4.3. LA SECURISATION ELECTRONIQUE DES DONNEES**

### **4.3.1 Présentation**

La sécurisation des données est un dispositif technique qui donne à un document sous forme électronique la même valeur administrative et juridique qu'un document papier signé.

La sécurisation des données offre au partenaire EDI les garanties suivantes :

- Le partenaire EDI, auteur d'un échange, sera identifié de manière irréfutable par la DGFIP. Personne ne pourra usurper son identité pour envoyer une fausse déclaration (mise en oeuvre de la fonction d'authentification) ;
- Il sera assuré que les données signées ne pourront plus être modifiées au cours ou après l'échange (mise en oeuvre de la fonction d'intégrité) ;
- Tous les éléments de sécurité sont archivés. En cas de contentieux, le système de rejeu lui permettra, a posteriori, de s'assurer du bon respect de ces garanties ;
- En cas de détournement du dispositif de sécurisation du partenaire EDI, celui-ci sera immédiatement mis en opposition.
- Les messages CONTRL et INFENT CR émis par la DGFIP sont sécurisés.
- Depuis juillet 2014, la signature des comptes rendus de traitement est modifiée pour utiliser le nouveau schéma de sécurisation.

### **4.3.2 Principes techniques**

Lors d'un échange, le partenaire EDI sécurise les données qu'il transmet par deux dispositifs.

#### **4.3.2.1 L'accréditation appelée aussi certificat**

Lors de son agrément, la DGFIP délivre, au partenaire EDI, un certificat appelé aussi accréditation qui l'authentifie : la DGFIP établit et valide des éléments identifiant le partenaire EDI de façon unique et signe ces éléments pour les rendre infalsifiables.

Lors de l'échange, le partenaire EDI transmet cette accréditation.

Elle est composée :

- D'éléments identifiant le partenaire EDI :
  - son numéro SIRET étendu ;
  - sa clé d'échange publique qui permettra à la DGFIP de déchiffrer la signature que le partenaire EDI transmet avec les données.
- Et d'une signature de la DGFIP certifiant ces éléments d'identification.

#### **4.3.2.2 La mise en œuvre d'algorithmes mathématiques**

Le dispositif de sécurisation utilise :

- Des fonctions de hachage appliquées aux données à sécuriser. Le résultat est un condensat des données à sécuriser sur lequel sera appliquée la sécurisation. Les données à sécuriser sont transmises en clair par le partenaire EDI à la DGFIP accompagnées du résultat de la sécurisation et du certificat du partenaire EDI. La fonction de hachage mise en œuvre par la DGFIP utilise la version **SHA-256** pour le schéma actuel de sécurisation.
- Des algorithmes mathématiques RSA appliqués au condensat de données. Il s'agit d'algorithmes à "clé publique" utilisant deux clés différentes, l'une pour le chiffrement, l'autre pour le déchiffrement. Tout message chiffré par l'une ne peut être déchiffré que par l'autre. L'une des clés est publique. Concrètement la clé publique est transmise en clair dans l'accréditation par le partenaire EDI à chaque transfert.

L'autre clé est secrète et se situe sur la carte à micro processeur détenue par le partenaire EDI.

Tout le dispositif de sécurité repose sur le fait que le partenaire EDI est l'unique détenteur de sa clé secrète d'échange, contenue dans la carte à micro processeur. Toute opération utilisant la clé secrète se déroule dans l'enceinte protégée de la carte.

Le nouveau schéma de sécurisation par cartes utilise une clé de chiffrement de 2048 bits et une longueur de signature de 256 octets.

### **4.3.3 Déroulement pratique**

#### **4.3.3.1 Sur le poste du partenaire EDI**

La sécurisation des échanges est mise en œuvre sur le poste du partenaire EDI, au travers-d'un dispositif :

Le schéma de sécurisation, mis en œuvre depuis le 30 novembre 2012 et qui est le seul utilisable depuis juillet 2014.

Cette sécurisation utilise un bicolé créé par le partenaire EDI et comporte trois étapes :

- création d'une empreinte (hash) de l'UNG INFENT en utilisant l'algorithme SHA256 ;
- concaténation de cette empreinte avec la date (format AAAAMMJJ) et l'heure (hhmm) de signature ;
- signature de ce bloc de données (32 + 12 caractères) avec la clé privée.

Constitution de l'AUTACK :

- La date et l'heure de signature sont stockées respectivement dans les données S004.0017 et S004.0019 de l'UNG ;
- Les 1368 caractères de l'accréditation sont placés dans la donnée S508.0560 de l'USR;
- La signature, convertie en hexadécimal et donc de longueur 512, est transmise dans la donnée S508.0560 du segment USY.

#### **4.3.3.2 Sur le poste de la DGFIP**

Le dispositif de traduction et d'archivage du poste de la DGFIP transmet à la bibliothèque de sécurité les éléments contenus dans le message AUTACK.

Les opérations de vérification des éléments de sécurité sont les suivantes :

1. Vérification de la validité de l'accréditation transmise. La signature de la DGFIP qui accompagne l'accréditation est déchiffrée avec la clé publique autorité de la DGFIP. La liste de révocation est aussi consultée.
2. Extraction de la clé publique d'échange du partenaire EDI contenue dans l'accréditation.
3. Vérification de la signature des données produites par le partenaire EDI. La signature est déchiffrée avec la clé publique d'échange du partenaire EDI.
4. Vérification de l'intégrité des données transmises par le calcul d'un condensat sur les données et par la comparaison avec le condensat transmis.

Les fichiers et les éléments de signature sont ensuite archivés en vue d'un rejeu éventuel, en cas de contentieux.

### **4.3.4 Outils logiciels nécessaires**

Le partenaire EDI désirant mettre en œuvre la sécurisation des données doit disposer d'un jeu de clés (privée/publique) et de l'accréditation fournie à partir de sa clé publique par la DGFIP.

#### **4.3.4.1 Mise en application avec OpenSSL**

Openssl est une boîte à outils de chiffrement sous licence Apache (logiciel libre et open source).

Cet utilitaire permet de réaliser l'ensemble des opérations de la nouvelle procédure de sécurisation. Celles-ci pourront être exécutées directement en ligne de commande ou bien être intégrées dans des programmes via les APIs de la librairie de cryptographie crypto.

L'ensemble de la documentation et des sources se trouve sur le site openssl.org



**L'utilisation d'OPEN SSL n'est en aucun cas obligatoire, il peut être remplacé par un autre outil, commercial ou du monde libre, à condition que les sortants (clés, signatures...) soient conformes au descriptif du nouveau schéma de sécurisation.**

Un descriptif complet du fonctionnement de la sécurisation via OpenSSL et des outils sont disponibles dans l'espace des partenaires EDI du portail fiscal [www.impôts.gouv.fr](http://www.impôts.gouv.fr).

#### **4.3.4.2 Le jeu de clés (privée/publique)**

Ce jeu de clés doit être généré en utilisant les paramètres indiqués par la DGFIP :

- exposant par défaut (65537) ;
- algorithme RSA ;
- longueur de clé fixée à 2048 bits.

La clé privée peut être protégée ou non par un mot de passe.

#### **4.3.4.3 L'accréditation fournie par la DGFIP**

Pour obtenir cette accréditation, le partenaire doit se rendre physiquement auprès d'un des correspondants téléprocédures régionaux.

Le partenaire livre au correspondant sa clé publique stockée dans un fichier au format PEM (standard pour le stockage de clés et de certificats encodés en base 64).

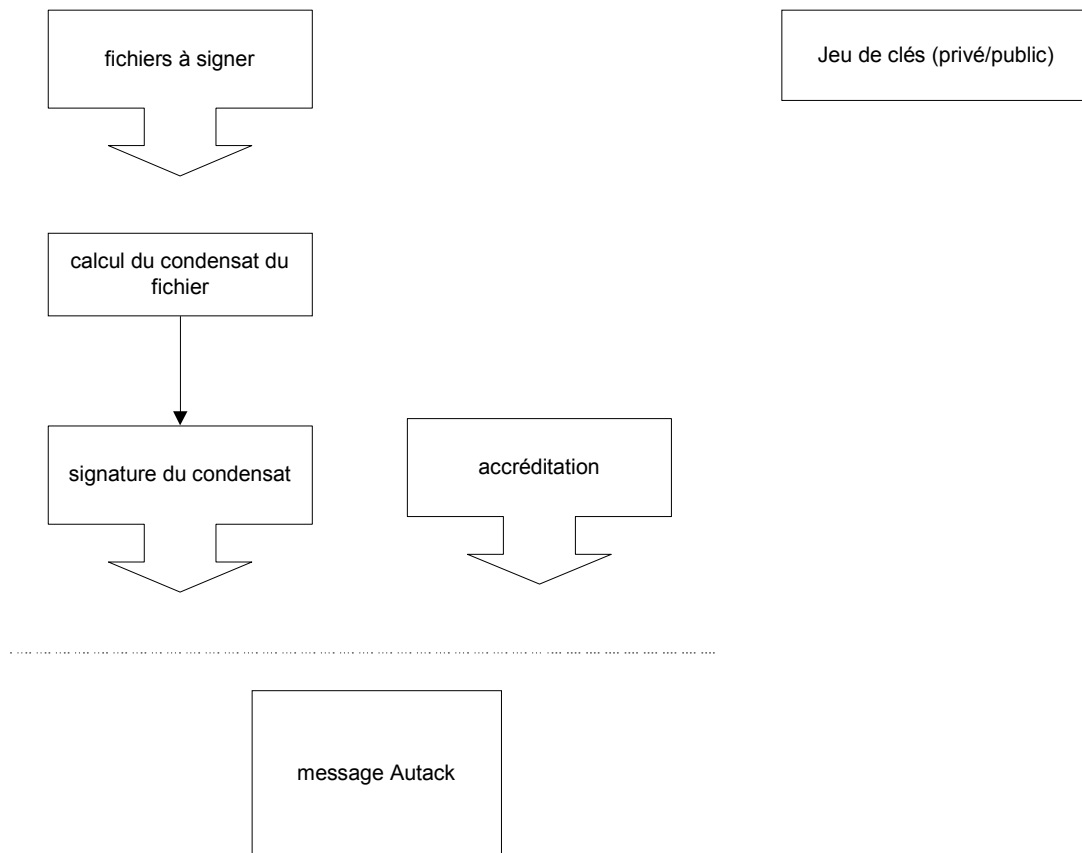
De son poste, le correspondant va générer l'accréditation à partir de cette clé publique et du numéro SIRET (étendu) du partenaire.

**Cette accréditation comporte les informations suivantes, exprimées en hexadécimal :**

- SIRET étendu (48 caractères) ;
- numéro de dispositif virtuel de signature (24 caractères) ;
- clé publique du partenaire (784 caractères) ;
- signature obtenue au cours de l'étape précédente (512 caractères).

**Le partenaire repart ensuite avec son accréditation sous forme d'un fichier.**

### 4.3.5 Présentation schématique



### **4.3.6 Portée de la sécurisation électronique**

Le système de sécurisation électronique est mis en œuvre par les partenaires EDI agissant pour leur compte ou pour le compte de redevables.

Règle de gestion de la sécurisation électronique des envois EDI TVA : **la sécurisation électronique est obligatoirement mise en œuvre sur tous les formulaires TVA transmis par le partenaire EDI à la DGFIP.**

### **4.3.7 Fonction du message AUTACK**

Le message AUTACK transmet les données de la sécurisation électronique.

Il contient, pour l'essentiel :

- l'accréditation (certificat numérique) du partenaire EDI ;
- le résultat de la signature du condensat, calculé sur le groupe fonctionnel contenant les messages INFENT DT à sécuriser (c'est-à-dire la chaîne de caractères commençant par UNG+.... jusqu'au caractère “ ‘ ” marquant la fin du segment UNE).

#### **4.3.8 Le GUM AUTACK Partenaire EDI-DGFIP**

**EDI-TVA**

**Guide Utilisateur**

**Message AUTACK PARTENAIRE EDI -DGFIP**

**AUTACK v.4 r.1**

Version du document	Date de modification
TA1301	4 août 2014

## SOMMAIRE

4.0. REGLES DE GESTION DES IDENTIFIANTS DE VERSION .....	4
4.1. LES SCENARIOS D'ECHANGES PARTENAIRES EDI / DGFIP .....	8
4.2 ENVOI D'UN MESSAGE INFENT DT A LA DGFIP .....	20
4.3. LA SECURISATION ELECTRONIQUE DES DONNEES .....	103
4.4. LES CONTROLES DE LA DGFIP .....	151
4.5 LES PROCEDURES DE TEST .....	289
4.6. ANNEXES TECHNIQUES .....	291

### **4.3.8.1 - Introduction**

#### **4.3.8.1.1 Références du message**

Type de message : AUTACK

Répertoire de référence : **Version 4 norme ISO 9735** partie 06 , publication 1<sup>6</sup>, TRADE/WP.4/R.1246/Rev.1 et partie 05, TRADE/WP.4/R.1245/Rev.1 **du 31 janvier 1997**

#### **4.3.8.1.2 Fonction du message**

AUTACK est un message authentifiant des échanges, groupes, messages ou colis émis ou permettant d'en accuser réception de façon sécurisée.

Un message sécurisé d'authentification et d'accusé de réception peut servir à :

- a) **appliquer l'authentification ou la non répudiation de l'origine à des messages, colis, groupes ou échanges.**
- b) assurer l'accusé de réception ou la non répudiation de la réception sécurisés à des messages, colis, groupes ou échanges sécurisés.

**Dans le cas de l'application EDI-TVA sous EDIFACT, seule la fonction a) est utilisée.**

#### **4.3.8.1.3 Statut des composants dans les guides utilisateurs de message EDI-TVA**

Conformément au Guide des Guides EDIFRANCE, le statut C (Conditional) des composants de l'UNSM n'est pas retenu car insuffisamment différencié. Les codes suivants, extrait du Guide des Guides, sont utilisés dans les GUMs EDI-TDFC :

**M = Obligatoire (Mandatory)**

**R = Exigé (Required)**

**D = Dépendant (Dependent)**

**N = Non utilisé (Not used)**

Il est précisé que :

- le statut D n'est pas toujours accompagné de la règle de dépendance correspondante.  
La présence ou non des éléments (groupe, segment, donnée) composant un message est fonction du régime fiscal du déclarant, du formulaire servi, du contexte d'activité, ...  
Le très grand nombre de données et de situations ne permet pas d'exprimer toutes les règles.
- Le statut M n'est jamais modifié, même au niveau d'une donnée constitutive présente dans une donnée composite de statut N.

**Remarque** : Les valeurs de qualifiant ou de donnée codée, en attente de valeur normalisée ("EDIFACT code request" déposé), sont présentées sous la forme ZZn ou Zn (n = 1, 2, ..).

<sup>6</sup> Une demande de modification de la longueur de la donnée 0560 (segments USR et USY) a été adressée aux instances de normalisation EDIFACT.

### 4.3.8.2 - Segments de service

Les segments de service sont décrits sur la base de la version 3 Norme EDIFACT ISO 9735.

#### 4.3.8.2.1 Jeu de caractères et caractères séparateurs

Le jeu de caractères utilisé pour produire les interchanges est le jeu de niveau C (ISO 8859-15, alphabet latin n° 9) : les valeurs UNOL et 3 (version 3 de la norme ISO 9735) sont respectivement mentionnées dans les données 0001 et 0002 du segment UNB.

Dans le jeu de caractères de niveau L, tous les caractères de l'alphabet (majuscules et minuscules accentuées) sont autorisés.

##### 4.3.8.2.1.1 Caractères séparateurs

5 caractères ont une signification particulière dans le langage EDIFACT : ils remplissent une fonction de séparateur.

Caractère	Représentation	Utilisation
<b>Apostrophe</b>	'	Terminer le segment.
<b>Signe plus</b>	+	Séparer l'étiquette du segment des données. Séparer les données simples et/ou composites.
<b>Deux points</b>	:	Séparer les données constitutives à l'intérieur d'une donnée composite.
<b>Point d'interrogation</b>	?	Caractère suspensif : Restaure la signification normale des caractères de service ci-dessus. Il précède immédiatement le caractère de service.
<b>Virgule</b>	,	Représenter la marque décimale. NB : La valeur par défaut "." (point) de la marque décimale n'a pas été retenue dans le projet EDI-TDFC.

La chaîne de caractères de services UNA sera obligatoirement transmise en en-tête des interchanges avec les valeurs suivantes :

UNA:+,?Δ' avec "Δ" = blanc

**Important** : Les caractères :

+ (ou -) signe plus (ou moins), dans une zone numérique

, marque décimale, dans une zone numérique

? caractère suspensif, dans une zone alphanumérique ou alphanumérique

ne doivent jamais être décomptés dans la longueur de la zone.

##### 4.3.8.2.1.2 Marque décimale

Il n'y a pas lieu d'utiliser la marque décimale dans ce type de message.

#### 4.3.8.2.2 Segments de service Interchange

##### 4.3.8.2.2.1 UNB Segment en-tête interchange

La description de ce segment est identique à celle figurant dans le Guide utilisateur du message INFENT DT (cf. volume 4 chapitre 2, section "Le GUM INFENT DT").

##### 4.3.8.2.2.2 UNZ Segment fin d'interchange

La description de ce segment est identique à celle figurant dans le Guide utilisateur du message INFENT DT.

**4.3.8.2.3 Segments de service Groupe fonctionnel****4.3.8.2.3.1 UNG Segment en-tête de groupe fonctionnel**

<b>Lev 0</b>	<b>UNG EN-TETE DE GROUPE FONCTIONNEL</b>	<b>St : R</b>	<b>Ré : 1</b>	<b>Oc : 1</b>
<i>Fonction : Segment de service obligatoire servant à débiter, identifier et spécifier un groupe fonctionnel.</i>				

Réf.	Nom	St	Desc.	Observations
0038	IDENTIFICATION DU GROUPE FONCTIONNEL	M	an..6	AUTACK
S006	IDENTIF. DE L'EMETTEUR DE L'APPLICATION	M		
0040	Identification de l'émetteur	M	an..35	Type_application_émetteur DT1 = INF_DT_SR_IR DT3 = INF_DT_ST_IT ZZ1 = DGI
0007	Qualifiant de l'identification	R	an..4	ZZ1 = DGI
S007	IDENTIF. DU DESTINATAIRE DE L'APPLICATION	M		
0044	Identification de l'application du destinataire	M	an..35	EDI_TVA
0007	<i>Qualifiant de l'identification</i>	N	an..4	
S004	DATE ET HEURE DE PREPARATION	M		
0017	Date de préparation	M	n6	AAMMJJ
0019	Heure de préparation	M	n4	HHMM
0048	N° DE REFERENCE DE GROUPE FONCTIONNEL	M	an..14	N°_réf_groupe_fonctionnel
0051	AGENCE DE CONTROLE	M	an..2	UN
S008	VERSION DU MESSAGE	M		
0052	Numéro de la version du message	M	an..3	4
0054	Numéro de la révision du message	M	an..3	1
0057	Code attribué par l'association	R	an..6	TA1301
0058	<i>MOT DE PASSE DE L'APPLICATION</i>	N	an..14	

**Notes explicatives :****Donnée 0040**

Mêmes valeurs que dans UNG du groupe fonctionnel INFENT DT.

Choisir, dans la liste, la valeur correspondante :

**DT1** = INF\_DT\_SR\_IR (Messages INFENT DT Sécurisés, Sécurité Réel, **Intégration Réel**)

**DT3** = INF\_DT\_ST\_IT (Messages INFENT DT Sécurisés, Sécurité Test, **Intégration Test**)

"Sécurisés" ("Sécurisé Electroniquement") signifie que les messages INFENT DT sont "signés" par l'émetteur. L'interchange doit donc être composé de 2 groupes fonctionnels : l'un contenant les messages INFENT DT, l'autre le message AUTACK.



**Recommandations :**

La valeur DT1 doit être choisie pour un dépôt en mode réel (avec donnée 0035 " Indicateur de test " absente dans UNB).

La valeur DT3 doit être réservée pour un dépôt en mode test (avec donnée 0035 " Indicateur de test " = 1 dans UNB).

La valeur DT2 ne doit plus être utilisée.

**Données 0017 et 0019**

"AAMMJJ" et "HHMM" représentent les formats dans lesquels les données Date de préparation et Heure de préparation doivent être respectivement exprimées.

**Donnée 0048**

Référence attribuée par l'émetteur, identique à celle mentionnée dans le segment UNE (donnée 0048).

Numéro\_référence\_groupe\_fonctionnel = Numéro séquentiel du groupe fonctionnel à l'intérieur de l'interchange (valeur 1 ou 2).

**Donnée 0057**

Indique la référence du subset et de la documentation associée.

TA : Projet EDI-TVA, subset AUTACK

13 : Version 2013 du subset INFENTAUTACK PEDI

01 : Version 0.1 de la documentation associée (guide utilisateur du message AUTACK et annexes)

Mode de signature : valeur de la donnée = TA1301

**4.3.8.2.3.2 UNE Segment fin de groupe fonctionnel**

<b>Lev 0</b>	<b>UNE</b>	<b>FIN DE GROUPE FONCTIONNEL</b>	<b>St : R</b>	<b>Ré : 1</b>	<b>Oc : 1</b>
<i>Fonction : Segment de service conditionnel servant à terminer et contrôler l'intégrité d'un groupe fonctionnel.</i>					

<b>Réf.</b>	<b>Nom</b>	<b>St</b>	<b>Desc.</b>	<b>Observations</b>
0060	NOMBRE DE MESSAGES	M	n..6	Nb_message_groupe_fonctionnel (= 1)
0048	REFERENCE DE GROUPE FONCTIONNEL	M	an..14	N°_réf_groupe_fonctionnel

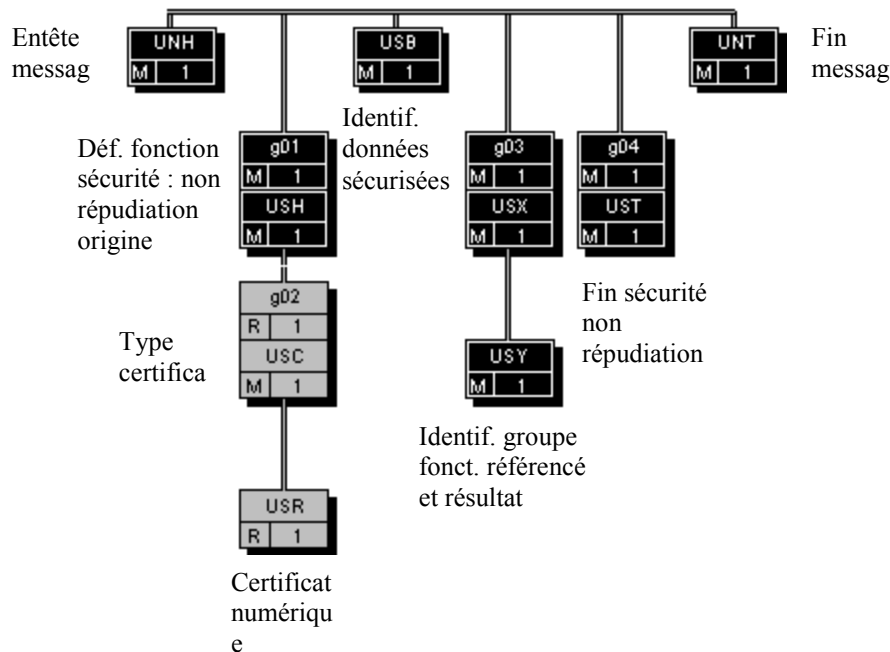
**Notes explicatives :****Donnée 0048**

Référence attribuée par l'émetteur, identique à celle mentionnée dans le segment UNG (donnée 0048).

**4.3.8.3 - Tableau de segments du message EDI-TVA AUTACK**

Etiquette	Nom	Statut	Répétition
UNH	En-tête de message	M	1
-----	Groupe de segments 1	----- M	1 -----+
USH	En-tête de sécurité	M	1
-----	Groupe de segments 2	----- D	1 -----+
USC	Certificat	M	1
USR	Résultat de la sécurité	R	1 -----++
	USB Identification des données sécurisées	M	1
-----	Groupe de segments 3	----- M	1 -----+
USX	Références de la sécurité	M	1
USY	Sécurité sur les références	M	1 -----+
-----	Groupe de segments 4	----- M	1 -----+
UST	Fin de sécurité	M	1 -----+
	UNT Fin de message	M	1

**4.3.8.4 - Diagramme du message EDI-TVA AUTACK**



**4.3.8.5 - Contenu des segments**

<b>Niv 0</b>	<b><u>UNH EN-TETE DE MESSAGE</u></b>	<b>St : M</b>	<b>Ré : 1</b>	<b>Oc : 1</b>
<i>Fonction : Segment de service débutant et identifiant de façon unique un message. Le code du type de message pour le message "Sécurisation électronique" est AUTACK.</i>				

Réf.	Nom	St	Desc.	Observations
0062	NUMÉRO DE RÉFÉRENCE DU MESSAGE	M	an..14	N°_référence_message (= 00001)
S009	IDENTIFIANT DU MESSAGE	M		
0065	Identifiant du type de message	M	an..6	AUTACK = Message 'Authentification et accusé de réception sécurisé'
0052	Numéro de la version du type de message.	M	an..3	4
0054	Numéro de la révision du message	M	an..3	1
0051	Agence de contrôle	M	an..2	UN = Messages normalisés des Nations Unies, TRADE/WP.4/CEE/ONU
0057	Code attribué par l'association	R	an..6	<b>TA1301</b>
0068	RÉFÉRENCE COMMUNE D'ACCÈS	N	an..35	
S010	STATUT DU TRANSFERT	N		
0070	Séquence des transferts	M	n..2	
0073	Premier et dernier transferts	N	a1	

**Notes explicatives :****Donnée 0062**

Référence attribuée par l'émetteur, identique à celle mentionnée dans le segment UNT (donnée 0062).  
 Numéro\_référence\_message (5 c) = Numéro de séquence du message dans le groupe fonctionnel.  
 Numéro\_référence\_message = 00001 pour le message AUTACK (format et longueur donnée 0062 = n5)

**Donnée 0057**

Permet d'indiquer la référence du subset et de la documentation associée.  
 Cette valeur est identique à celle portée dans la donnée 0057 du segment UNG.  
 TA : Projet EDI-TVA, subset AUTACK  
 13 : Version 2013 du subset INFENTAUTACK PEDI  
 01 : Version 0.1 de la documentation associée (guide utilisateur du message AUTACK et annexes)

Mode de signature : valeur de la donnée = TA1301

<b>G1</b>	<b>USH-G2</b>	<b>M</b>	<b>1</b>
-----------	---------------	----------	----------

<b>Niv 1</b>	<b>GROUPE 01</b>	<b>St : M</b>	<b>Ré : 1</b>	<b>Oc : 1</b>
<p><i>Fonction : Groupe de segments obligatoire identifiant le service de sécurité "Non répudiation de l'origine" qui s'applique à la structure EDIFACT référencée (groupe fonctionnel). Il contient également le certificat de l'émetteur. Ce groupe d'en-tête de sécurité est relié à un groupe de fin de sécurité.</i></p>				

<b>Niv 1</b>	<b>USH EN-TETE DE SECURITE</b>	<b>St : M</b>	<b>Ré : 1</b>	<b>Oc : 1</b>
<p><i>Fonction : Segment obligatoire définissant le service de sécurité "Non répudiation de l'origine" qui s'applique à la structure EDIFACT référencée (groupe fonctionnel).</i></p>				

Réf.	Nom	St	Desc.	Observations
0501	SERVICE DE SÉCURITÉ, EN CODE	M	an..3	1 = Non répudiation de l'origine
0534	NUMÉRO DE RÉFÉRENCE DE LA SÉCURITÉ	M	an..14	Numéro_référence_sécurité (= 1)
0541	DOMAINE D'APPLICATION DE LA SÉCU., EN CODE	R	an..3	3 = Tout message, groupe ou échange
0503	TYPE DE RÉPONSE, EN CODE	R	an..3	1 = Aucun accusé de réception requis
0505	FONCTION DU FILTRE, EN CODE	R	an..3	2 = Filtre hexadécimal
0507	CODAGE D'ORIGINE DU JEU DE CARACT., EN CODE	R	an..3	2 = 8 bits ASCII
0509	RÔLE DU FOURNISSEUR DE LA SÉCURITÉ, EN CODE	N	an..3	
S500	INFO. DÉTAILLEES SUR L'IDENTIF. DE LA SECURITE	N		
0577	Qlt de l'intervenant chargé de la sécurité	M	an..3	
0538	Nom de la clé	N	an..35	
0511	Identification de l'intervenant chargé de la sécurité	N	an..17	
0513	Qlt de la liste des codes de l'interv. chargé de la sécurité	N	an..3	
0515	Ag. resp. liste des codes de l'interv. chargé de séc., en code	N	an..3	
0586	Nom de l'intervenant chargé de la sécurité	N	an..35	
0586	Nom de l'intervenant chargé de la sécurité	N	an..35	
0586	Nom de l'intervenant chargé de la sécurité	N	an..35	
S500	INFO. DÉTAILLEES SUR L'IDENTIF. DE LA SECURITE	N		
0577	Qlt de l'intervenant chargé de la sécurité	M	an..3	
0538	Nom de la clé	N	an..35	
0511	Identification de l'intervenant chargé de la sécurité	N	an..17	
0513	Qlt de la liste des codes de l'interv. chargé de la sécurité	N	an..3	
0515	Ag. resp. liste des codes de l'interv. chargé de séc., en code	N	an..3	
0586	Nom de l'intervenant chargé de la sécurité	N	an..35	
0586	Nom de l'intervenant chargé de la sécurité	N	an..35	
0586	Nom de l'intervenant chargé de la sécurité	N	an..35	
0520	NUMÉRO DE SÉQUENCE DE LA SÉCURITÉ	N	an..35	
S501	DATE ET HEURE DE LA SECURITE	N		
0517	Qlt de la date et de l'heure	M	an..3	
0338	Date de l'événement	N	n..8	
0314	Heure de l'événement	N	an..15	
0336	Décalage horaire	N	n4	

**Notes explicatives :****Donnée 0534**

La donnée Numéro\_référence\_sécurité (= 1) assure le lien entre le segment USH (définition fonction sécurisation) et le résultat de cette fonction dans le segment USY du groupe 3.

La donnée Numéro\_référence\_sécurité (= 1) assure également le lien entre le groupe 1 (en-tête de sécurité) et le groupe 4 (fin de sécurité).

**Données 0505 et 0507**

Les paramètres (filtre et codage) spécifiés dans ce segment s'appliquent au résultat de la sécurisation électronique mentionné dans le segment USY du groupe 3.

G1	USH-G2	M	1
G2	USC-USR	R	1

<b>Niv 2</b>	<b>GROUPE 02</b>	<b>St : R</b>	<b>Ré : 1</b>	<b>Oc : 1</b>
<i>Fonction : Groupe de segments obligatoire contenant le certificat de l'émetteur (valeur "en bloc" du certificat après application d'un filtre hexadécimal).</i>				

<b>Niv 2</b>	<b>USC CERTIFICAT</b>	<b>St : M</b>	<b>Ré : 1</b>	<b>Oc : 1</b>
<i>Fonction : Segment obligatoire identifiant le type de certificat de l'émetteur.</i>				

Réf.	Nom	St	Desc.	Observations
0536	RÉFÉRENCE DU CERTIFICAT	N	an..35	
S500	INFO. DETAILLEES SUR L'IDENTIF. DE LA SECURITE	N		
0577	Qlt de l'intervenant chargé de la sécurité	M	an..3	
0538	Nom de la clé	N	an..35	
0511	Identification de l'intervenant chargé de la sécurité	N	an..17	
0513	Qlt de la liste des codes de l'interv. chargé de la sécurité	N	an..3	
0515	Ag. resp. liste des codes de l'interv. chargé de séc., en code	N	an..3	
0586	Nom de l'intervenant chargé de la sécurité	N	an..35	
0586	Nom de l'intervenant chargé de la sécurité	N	an..35	
0586	Nom de l'intervenant chargé de la sécurité	N	an..35	
S500	INFO. DETAILLEES SUR L'IDENTIF. DE LA SECURITE	N		
0577	Qlt de l'intervenant chargé de la sécurité	M	an..3	
0538	Nom de la clé	N	an..35	
0511	Identification de l'intervenant chargé de la sécurité	N	an..17	
0513	Qlt de la liste des codes de l'interv. chargé de la sécurité	N	an..3	
0515	Ag. resp. liste des codes de l'interv. chargé de séc., en code	N	an..3	
0586	Nom de l'intervenant chargé de la sécurité	N	an..35	
0586	Nom de l'intervenant chargé de la sécurité	N	an..35	
0586	Nom de l'intervenant chargé de la sécurité	N	an..35	
0545	VERSION DE LA SYNTAXE DU CERTIFICAT, EN CODE	R	an..3	ZZ1 = EDI5 v1.4
0505	FONCTION DU FILTRE, EN CODE	R	an..3	2 = Filtre hexadécimal
0507	CODAGE D'ORIGINE DU JEU DE CARACT., EN CODE	N	an..3	
0543	RÉP. D'ORIG. DU JEU DE CAR. DU CERTIF., EN CODE	N	an..3	
0546	NIVEAU D'AUTORISATION DE L'UTILISATEUR	N	an..35	
S505	CARACTERE DE SERVICE POUR LA SIGNATURE	N		
0551	Caractère de service pour le qualifiant de la signature	M	an..3	
0548	Caractère de service pour la signature	M	an..4	
S505	CARACTERE DE SERVICE POUR LA SIGNATURE	N		
0551	Caractère de service pour le qualifiant de la signature	M	an..3	
0548	Caractère de service pour la signature	M	an..4	
S505	CARACTERE DE SERVICE POUR LA SIGNATURE	N		
0551	Caractère de service pour le qualifiant de la signature	M	an..3	
0548	Caractère de service pour la signature	M	an..4	
S505	CARACTERE DE SERVICE POUR LA SIGNATURE	N		

0551	Caractère de service pour le qualifiant de la signature	M	an..3
0548	Caractère de service pour la signature	M	an..4
S505	CARACTERE DE SERVICE POUR LA SIGNATURE	N	
0551	Caractère de service pour le qualifiant de la signature	M	an..3
0548	Caractère de service pour la signature	M	an..4
S501	DATE ET HEURE DE LA SECURITE	N	
0517	Qlt de la date et de l'heure	M	an..3
0338	Date de l'événement	N	n..8
0314	Heure de l'événement	N	an..15
0336	Décalage horaire	N	n4
S501	DATE ET HEURE DE LA SECURITE	N	
0517	Qlt de la date et de l'heure	M	an..3
0338	Date de l'événement	N	n..8
0314	Heure de l'événement	N	an..15
0336	Décalage horaire	N	n4
S501	DATE ET HEURE DE LA SECURITE	N	
0517	Qlt de la date et de l'heure	M	an..3
0338	Date de l'événement	N	n..8
0314	Heure de l'événement	N	an..15
0336	Décalage horaire	N	n4
S501	DATE ET HEURE DE LA SECURITE	N	
0517	Qlt de la date et de l'heure	M	an..3
0338	Date de l'événement	N	n..8
0314	Heure de l'événement	N	an..15
0336	Décalage horaire	N	n4
0567	STATUT DE LA SÉCURITÉ, EN CODE	N	an..3
0569	MOTIF DE LA RÉVOCATION, EN CODE	N	an..3

### **Notes explicatives :**

#### **Donnée 0505**

Le paramètre "filtre" spécifié dans ce segment s'applique au certificat numérique mentionné dans le segment USR du groupe 2.



<b>G1</b>	USH-USA-G2	M	1
<b>G2</b>	USC-USR	R	1

<b>Niv 3</b>	<b>USR</b>	<b>RESULTAT DE LA SECURITE</b>	<b>St : R</b>	<b>Ré : 1</b>	<b>Oc : 1</b>
<i>Fonction : Segment obligatoire contenant le certificat numérique de l'émetteur.</i>					

Réf.	Nom	St	Desc.	Observations
S508	RESULTAT DE LA VALIDATION	M		
0563	Qlt de la valeur de la validation	M	an..3	1 = Valeur unique de la validation
0560	Valeur de la validation <sup>7</sup>	R	an..3072	Accréditation
S508	RESULTAT DE LA VALIDATION	N		
0563	Qlt de la valeur de la validation	M	an..3	
0560	Valeur de la validation	N	an..1024	

### Notes explicatives :

#### Donnée 0560

Longueur = 1368 c (après encodage hexadécimal) pour une clé RSA de 2048 bits

Format et longueur donnée 0560 = an1368 (accréditation de 1368 caractères).

La longueur maximale de la donnée a été portée à 3072 caractères, ce qui permettra la gestion future de clés de 4096 bits.

<sup>7</sup> Une demande de modification de la longueur de la donnée 0560 a été adressée aux instances de normalisation EDIFACT (longueur actuelle : 512 c).

<b>Niv 0</b>	<b>USB IDENTIFICATION DES DONNEES SECURISEES</b>	<b>St : M</b>	<b>Ré : 1</b>	<b>Oc : 1</b>
<i>Fonction : Segment obligatoire identifiant l'émetteur et le destinataire de l'interchange sécurisé électroniquement (interchange qui contient le message AUTACK).</i>				

Réf.	Nom	St	Desc.	Observations
0503	TYPE DE RÉPONSE, EN CODE	M	an..3	1 = Aucun accusé de réception requis
S501	DATE ET HEURE DE LA SECURITE	N		
0517	Qlt de la date et de l'heure	M	an..3	
0338	Date de l'événement	N	n..8	
0314	Heure de l'événement	N	an..15	
0336	Décalage horaire	N	n4	
S002	EMETTEUR DE L'INTERCHANGE	M		
0004	Identification de l'émetteur de l'interchange	M	an..35	Identifiant_émetteur
0007	Qlt du code d'identification	R	an..4	ZZ1 = DGI
0008	Identification interne de l'émetteur de l'interchange	N	an..35	
0042	Identif. secondaire interne de l'émetteur de l'interchange	N	an..35	
S003	DESTINATAIRE DE L'INTERCHANGE	M		
0010	Identification du destinataire de l'interchange	M	an..35	DGI_EDI_TVA
0007	Qlt du code d'identification	N	an..4	
0014	Identification interne du destinataire l'interchange	N	an..35	
0046	Identif. secondaire interne du destinataire de l'interchange	N	an..35	

**Notes explicatives :****Données 0004 et 0007**

L'émetteur, qu'il soit partenaire EDI mandaté ou sous-traitant, est toujours identifié par son numéro d'agrément DGFIP.  
Format et longueur donnée 0004 = n7

<b>G3</b>	<b>USX-USY</b>	<b>M</b>	<b>1</b>
-----------	----------------	----------	----------

<b>Niv 1</b>	<b>GROUPE 03</b>	<b>St : M</b>	<b>Ré : 1</b>	<b>Oc : 1</b>
<i>Fonction : Groupe de segments obligatoire contenant la référence du groupe fonctionnel (données à sécuriser), et le résultat de la sécurisation électronique.</i>				

<b>Niv 1</b>	<b>USX REFERENCES DE LA SECURITE</b>	<b>St : M</b>	<b>Ré : 1</b>	<b>Oc : 1</b>
<i>Fonction : Segment obligatoire contenant la référence du groupe fonctionnel (données à sécuriser).</i>				

<b>Réf.</b>	<b>Nom</b>	<b>St</b>	<b>Desc.</b>	<b>Observations</b>
0020	RÉFÉRENCE DE CONTRÔLE DE L'INTERCHANGE	N	an..14	
S002	EMETTEUR DE L'INTERCHANGE	N		
0004	Identification de l'émetteur de l'interchange	M	an..35	
0007	Qlt du code d'identification	N	an..4	
0008	Identification interne de l'émetteur de l'interchange	N	an..35	
0042	Identif. secondaire interne de l'émetteur de l'interchange	N	an..35	
S003	DESTINATAIRE DE L'INTERCHANGE	N		
0010	Identification du destinataire de l'interchange	M	an..35	
0007	Qlt du code d'identification	N	an..4	
0014	Identification interne du destinataire l'interchange	N	an..35	
0046	Identif. secondaire interne du destinataire de l'interchange	N	an..35	
0048	NUMÉRO DE RÉFÉRENCE DU GROUPE FONCTIONNEL	R	an..14	N°_réf_groupe_fonctionnel
S006	IDENTIFICATION DE L'EMETTEUR DE L'APPLICATION	N		
0040	Identification de l'émetteur de l'application	M	an..35	
0007	Qlt du code d'identification	N	an..4	
S007	IDENTIFICATION DU DESTINATAIRE DE L'APPLICATION	N		
0044	Identification du destinataire de l'application	M	an..35	
0007	Qlt du code d'identification	N	an..4	
0062	NUMÉRO DE RÉFÉRENCE DU MESSAGE	N	an..14	
S009	IDENTIFIANT DU MESSAGE	N		
0065	Type du message	M	an..6	
0052	Numéro de version du message	M	an..3	
0054	Numéro de publication du message	M	an..3	
0051	Agence de contrôle, en code	M	an..3	
0057	Code attribué par l'association	N	an..6	
0110	Numéro de version du répertoire de la liste des codes	N	an..6	
0113	Identification de la fonction secondaire du message	N	an..6	
0800	NUMÉRO DE RÉFÉRENCE DU COLIS	N	an..14	
S501	DATE ET HEURE DE LA SECURITE	N		
0517	Qlt de la date et de l'heure	M	an..3	
0338	Date de l'événement	N	n..8	
0314	Heure de l'événement	N	an..15	
0336	Décalage horaire	N	n4	

**Notes explicatives :****Donnée 0048**

Numéro\_référence\_groupe\_fonctionnel = Numéro séquentiel (dans l'interchange) du groupe fonctionnel contenant les messages INFENT DT sécurisés électroniquement (valeur 1 ou 2).

<b>G3</b>	<b>USX-USY</b>	<b>M</b>	<b>1</b>
-----------	----------------	----------	----------

<b>Niv 2</b>	<b>USY</b>	<b>SECURITE SUR LES REFERENCES</b>	<b>St : M</b>	<b>Ré : 1</b>	<b>Oc : 1</b>
<i>Fonction : Segment obligatoire contenant le résultat de la sécurisation électronique appliquée au groupe fonctionnel référencé.</i>					

<b>Réf.</b>	<b>Nom</b>	<b>St</b>	<b>Desc.</b>	<b>Observations</b>
0534	NUMÉRO DE RÉFÉRENCE DE LA SÉCURITÉ	M	an..14	Numéro_référence_sécurité (= 1)
S508	RESULTAT DE LA VALIDATION	R		
0563	Qlt de la valeur de la validation	M	an..3	1 = Valeur unique de la validation
0560	Valeur de la validation <sup>8</sup>	R	an3072	Sécu_électronique_groupe_fonctionnel
S508	RESULTAT DE LA VALIDATION	N		
0563	Qlt de la valeur de la validation	M	an..3	
0560	Valeur de la validation	N	an..1024	
0571	ERREUR DE SÉCURITÉ, EN CODE	N	an..3	

### Notes explicatives :

#### Donnée 0534

La donnée Numéro\_référence\_sécurité (= 1) assure le lien entre le segment USH (définition fonction sécurisation) et le résultat de cette fonction dans le segment USY du groupe 3.

#### Donnée 0560

Longueur = 512 c (après encodage hexadécimal) pour une clé RSA de 2048 bits  
Format et longueur donnée 0560 = an512

Nota : la longueur maximale de la donnée 0560 a été modifiée pour établir la cohérence avec la même information figurant dans le segment USR

<sup>8</sup> Une demande de modification de la longueur de la donnée 0560 a été adressée aux instances de normalisation EDIFACT (longueur actuelle : 512 c).

<b>G4</b>	<b>UST</b>	<b>M</b>	<b>1</b>
-----------	------------	----------	----------

<b>Niv 1</b>	<b>GROUPE 04</b>	<b>St : M</b>	<b>Ré : 1</b>	<b>Oc : 1</b>
<i>Fonction : Groupe de segments obligatoire établissant un lien entre le groupe de segments d'en-tête et le groupe de fin de sécurité.</i>				

<b>Niv 1</b>	<b>UST</b>	<b>FIN DE SECURITE</b>	<b>St : M</b>	<b>Ré : 1</b>	<b>Oc : 1</b>
<i>Fonction : Segment obligatoire établissant un lien entre le groupe de segments d'en-tête et le groupe de fin de sécurité.</i>					

<b>Réf.</b>	<b>Nom</b>	<b>St</b>	<b>Desc.</b>	<b>Observations</b>
0534	NUMÉRO DE RÉFÉRENCE DE LA SÉCURITÉ	M	an..14	Numéro_référence_sécurité (= 1)

**Notes explicatives :****Donnée 0534**

La donnée Numéro\_référence\_sécurité (= 1) assure également le lien entre le groupe 1 (en-tête de sécurité) et le groupe 4 (fin de sécurité).

<b>Niv 0</b>	<b>UNT</b>	<b>FIN DE MESSAGE</b>	<b>St : M</b>	<b>Ré : 1</b>	<b>Oc : 1</b>
<i>Fonction : Segment de service obligatoire terminant un message, indiquant le nombre total de segments dans le message et le numéro de référence de contrôle du message.</i>					

<b>Réf.</b>	<b>Nom</b>	<b>St</b>	<b>Desc.</b>	<b>Observations</b>
0074	NOMBRE DE SEGMENTS DANS LE MESSAGE	M	n..6	Nombre_segments_message
0062	NUMÉRO DE RÉFÉRENCE DU MESSAGE	M	an..14	N°_référence_message (= 00001)

**Notes explicatives :****Donnée 0062**

Référence attribuée par l'émetteur, identique à celle mentionnée dans le segment UNH (donnée 0062).

### **4.3.9 Traitement des contentieux relatifs au dépôt des documents sécurisés électroniquement**

Lorsque le déclarant souscrit à la procédure EDI-TVA, il reconnaît l'opposabilité à son encontre des données transmises par son mandataire (le partenaire EDI mandaté) et conservées par l'administration.

Le cahier des charges, consultable auprès des services fiscaux ou des partenaires EDI, présente les fonctionnalités du système de sécurisation électronique qui assure :

- l'authentification du signataire, permettant de l'identifier de façon formelle ;
- la non répudiation du dépôt par le partenaire EDI qui ne peut, a posteriori, nier avoir signé ;
- l'intégrité du contenu de la transmission.

Néanmoins, afin de garantir une totale transparence au système, il a été prévu une procédure dite de "rejeu" permettant de s'assurer soit de la concordance entre les données transmises pour le compte du déclarant et les données restituées au service, soit du défaut de déclaration.

#### **4.3.9.1 La procédure de rejeu**

La procédure EDI-TVA met en œuvre un système de sécurité qui permet au CSI de Strasbourg d'extraire du support de stockage la transmission litigieuse permettant de s'assurer de l'existence de la déclaration et de vérifier son contenu.

Cette procédure peut être effectuée à partir :

- de l'identification du contribuable transmise dans le dépôt
- et de la date de fin de période déclarée concernée.

Toutefois, cette procédure ne doit être mise en œuvre que dans les cas où le contribuable conteste l'existence de la déclaration ou les éléments de celle-ci qui lui sont opposés par le service.

En conséquence, elle ne concerne pas les cas où la réclamation tend uniquement à la réparation d'erreurs ou d'omissions commises par le redevable.

#### **4.3.9.2 Le traitement du contentieux**

##### **4.3.9.2.1 Les contentieux portant sur le contenu des déclarations**

Ce type de contentieux fait appel à la procédure du rejeu.

La dématérialisation des déclarations de TVA est sans incidence sur les règles générales de traitement du contentieux.

Lorsque la procédure du rejeu confirme la réalité et l'exactitude des données retenues par le service d'après la déclaration qui lui a été restituée par le CSI, le service instruira la réclamation en s'appuyant sur les résultats du rejeu qui confirment les données initialement détenues.

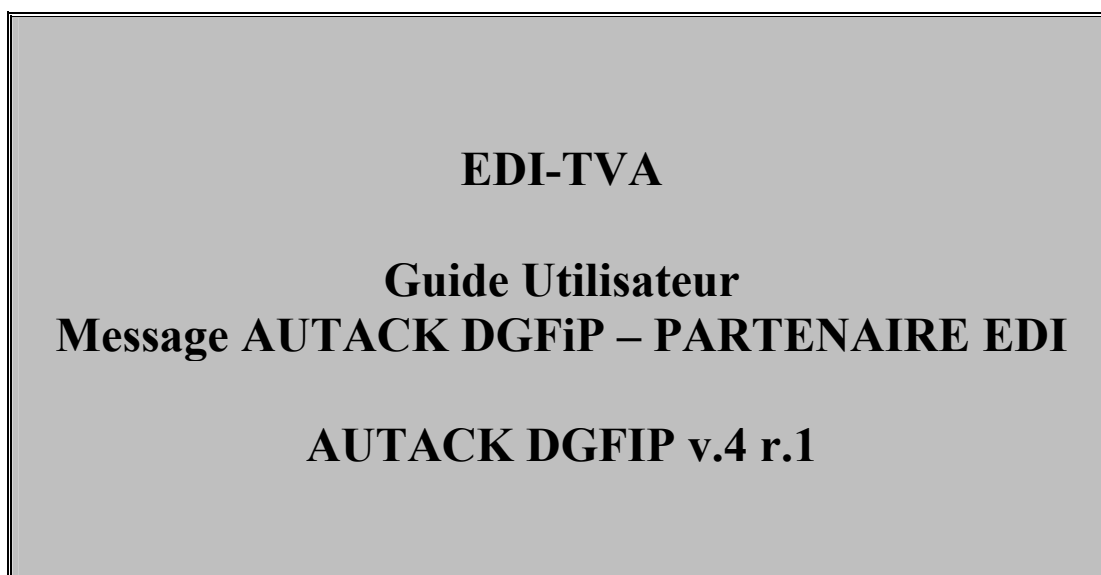
Dans le cas contraire, si les données restituées s'avèrent erronées, le service doit retenir uniquement les données issues du rejeu même dans le cas où elles seraient différentes de celles alléguées par le réclamant.

Si l'administration démontre qu'un ou plusieurs dépôts successifs ont eu lieu pour la même période déclarée, ces derniers seront analysés en séquence, conformément aux règles d'envoi des déclarations initiales et rectificatives (cf. volume 4, chapitre 4, section "Scénario d'envoi des déclarations initiales et rectificatives").

##### **4.3.9.2.2 Les contentieux sur la date de dépôt**

Ces contentieux ne nécessitent pas de mettre en œuvre la procédure de rejeu.

Dès lors, la date effective de dépôt figurant dans le message INFENT CR (compte rendu de traitement) fait foi.

**4.3.10 Le GUM AUTACK DGFIP – Partenaires EDI**

Version du document	Date de modification
TE1301	4 Août 2014



## SOMMAIRE

### 4.3.10 Le GUM AUTACK DGFIP – Partenaires EDI

#### 4.3.10.1 Introduction

#### 4.3.10.3 Tableau de segments du message EDI-TVA AUTACK DGFIP

#### 4.3.10.4 Diagramme du message EDI-TVA AUTACK DGFIP

#### 4.3.10.5 Contenu des segments

### **4.3.10.1 Introduction**

#### **4.3.10.1.1 Références du message**

Type de message : AUTACK

Répertoire de référence : **Version 4 norme ISO 9735** partie 06 , publication 1<sup>9</sup>, TRADE/WP.4/R.1246/Rev.1 et partie 05, TRADE/WP.4/R.1245/Rev.1 **du 31 janvier 1997**

#### **4.3.10.1.2 Fonction du message**

AUTACK est un message authentifiant des échanges, groupes, messages ou colis émis ou permettant d'en accuser réception de façon sécurisée.

Un message sécurisé d'authentification et d'accusé de réception peut servir à :

- a) appliquer l'authentification ou la non répudiation de l'origine à des messages, colis, groupes ou échanges.
- b) assurer l'accusé de réception ou la non répudiation de la réception sécurisée à des messages, colis, groupes ou échanges sécurisés.

**Dans le cas de l'application des téléprocédures TVA sous EDIFACT, seule la fonction a) est utilisée.**

#### **4.3.10.1.3 Statut des composants dans les guides utilisateurs de message EDI-TVA**

Le statut C (Conditional) des composants de l'UNSM n'est pas retenu car insuffisamment différencié. Les codes suivants sont utilisés dans les GUMs EDI-TVA :

<b>M</b> =	<b>Obligatoire (Mandatory)</b>
<b>R</b> =	<b>Exigé (Required)</b>
<b>D</b> =	<b>Dépendant (Dependent)</b>
<b>N</b> =	<b>Non utilisé (Not used)</b>

Il est précisé que :

- le statut D n'est pas toujours accompagné de la règle de dépendance correspondante.  
La présence ou non des éléments (groupe, segment, donnée) composant un message est fonction du régime fiscal du déclarant, du formulaire servi, du contexte d'activité, ... Le très grand nombre de données et de situations ne permet pas d'exprimer toutes les règles.
- Le statut M n'est jamais modifié, même au niveau d'une donnée constitutive présente dans une donnée composite de statut N.

*Remarque* : Les valeurs de qualifiant ou de donnée codée, en attente de valeur normalisée ("EDIFACT code request" déposé), sont présentées sous la forme ZZn (n = 1, 2, ..).

<sup>9</sup> Une demande de modification de la longueur de la donnée 0560 (segments USR et USY) a été adressée aux instances de normalisation EDIFACT.

### 4.3.10.2 Segments de service

Les segments de service sont décrits sur la base de la version 3 Norme EDIFACT ISO 9735.

#### 4.3.10.2.1 Jeu de caractères et caractères séparateurs

Le jeu de caractères utilisé pour produire les interchanges est le jeu de niveau C (ISO 8859-15, alphabet latin n° 9) : les valeurs UNOL et 3 (version 3 de la norme ISO 9735) sont respectivement mentionnées dans les données 0001 et 0002 du segment UNB.

Dans le jeu de caractères de niveau L, tous les caractères de l'alphabet (majuscules et minuscules accentuées) sont autorisés.

##### 4.3.10.2.1.1 Caractères séparateurs

5 caractères ont une signification particulière dans le langage EDIFACT : ils remplissent une fonction de séparateur.

Caractère	Représentation	Utilisation
<b>Apostrophe</b>	'	Terminer le segment.
<b>Signe plus</b>	+	Séparer l'étiquette du segment des données. Séparer les données simples et/ou composites.
<b>Deux points</b>	:	Séparer les données constitutives à l'intérieur d'une donnée composite.
<b>Point d'interrogation</b>	?	Caractère suspensif : Restaure la signification normale des caractères de service ci-dessus. Il précède immédiatement le caractère de service.
<b>Virgule</b>	,	Représenter la marque décimale. <b>NB</b> : La valeur par défaut "." (point) de la marque décimale n'a pas été retenue dans le projet EDI-TVA.

La chaîne de caractères de services UNA sera obligatoirement transmise en en-tête des interchanges avec les valeurs suivantes :

UNA:+,?Δ' avec "Δ" = blanc

**Important** : Les caractères :

- + (ou -) signe plus (ou moins), dans une zone numérique
  - , marque décimale, dans une zone numérique
  - ? caractère suspensif, dans une zone alphabétique ou alphanumérique
- ne doivent jamais être décomptés dans la longueur de la zone.

##### 4.3.10.2.1.2 Marque décimale

Il n'y a pas lieu d'utiliser la marque décimale dans ce type de message.

#### 4.3.10.2.2 Segments de service Interchange

##### 4.3.10.2.2.1 UNB Segment en-tête interchange

Ce segment est décrit dans le GUM du message sécurisé émis par la DGFIP (CONTRL, INFENT RCS ou INFENT CR).

##### 4.3.10.2.2.2 UNZ Segment fin d'interchange

Ce segment est décrit dans le GUM du message sécurisé émis par la DGFIP (CONTRL, INFENT RCS -ou INFENT CR).

**4.3.10.2.3 Segments de service Groupe fonctionnel****4.3.10.2.3.1 UNG Segment en-tête de groupe fonctionnel**

<b>Lev 0</b>	<b>UNG EN-TETE DE GROUPE FONCTIONNEL</b>	<b>St : R</b>	<b>Ré : 1</b>	<b>Oc : 1</b>
<i>Fonction : Segment de service obligatoire servant à débiter, identifier et spécifier un groupe fonctionnel.</i>				

<b>Réf.</b>	<b>Nom</b>	<b>St</b>	<b>Desc.</b>	<b>Observations</b>
0038	IDENTIFICATION DU GROUPE FONCTIONNEL	M	an..6	AUTACK
S006	IDENTIF. DE L'EMETTEUR DE L'APPLICATION	M		
0040	Identification de l'émetteur	M	an..35	Type_application_émetteur CT1 = CONTRL_SR_IR CT3 = CONTRL_ST_IT CR1 = INF_CR_SR_IR CR3 = INF_CR_ST_IT RCS = INFENT_RCS
0007	Qualifiant de l'identification	R	an..4	146 = FR, DGI
S007	IDENTIF. DU DESTINATAIRE DE L'APPLICATION	M		
0044	Identification du destinataire	M	an..35	Type_application_destinataire DT1 = INF_DF_SR_IR DT3 = INF_DF_ST_IT TTD = Fichier reçu pour traitement TVA
0007	Qualifiant de l'identification	R	an..4	146 = FR, DGI
S004	DATE ET HEURE DE PREPARATION	M		
0017	Date de préparation	M	n6	AAMMJJ
0019	Heure de préparation	M	n4	HHMM
0048	N° DE REFERENCE DU GROUPE FONCTIONNEL	M	an..14	N°_réf_groupe_fonctionnel
0051	AGENCE DE CONTROLE	M	an..2	UN
S008	VERSION DU MESSAGE	M		
0052	Numéro de la version du message	M	an..3	4
0054	Numéro de la révision du message	M	an..3	1
<b>0057</b>	Code attribué par l'association	R	an..6	<b>TE1301</b>
0058	<i>MOT DE PASSE DE L'APPLICATION</i>	N	an..14	

**Notes explicatives :****Donnée 0040**

Mêmes valeurs que dans UNG du groupe fonctionnel CONTRL ou INFENT.

**CT1** = Messages CONTRL relatifs à un interchange en mode Réel

**CT3** = Messages CONTRL relatifs à un interchange en mode Test

**CR1** = Messages INFENT CR relatifs à un interchange en mode Réel

**CR3** = Messages INFENT CR relatifs à un interchange en mode Test

**RCS** = Message INFENT RCS (réception conformité sécurisation)

**NOTA** : Suite à la simplification des scénarios de test, seuls les indicateurs présents dans l'UNB de l'interchange et dans l'UNG du groupe fonctionnel INFENT seront pris en compte pour la qualification de la nature de l'interchange.

Les mentions "Test" ou "Réel" dans la donnée 0040 concernent les traitements de sécurisation et d'intégration des messages INFENT DT (cf. volume 4, chapitre 6, "Les procédures de tests").

La mention "Test" ou "Réel", au niveau de la syntaxe EDIFACT, est gérée dans la donnée 0035 du segment UNB.

**Donnée 0044**

Les mentions "Test" ou "Réel" dans la donnée 0044 concernent la qualification de la nature des interchanges Déclarations TVA.

La valeur mentionnée dans la donnée 0040 du segment UNG (groupe fonctionnel des messages INFENT DT reçus) est reportée dans cette zone.

Choisir, dans la liste, la valeur correspondante :

DT1 = INF\_DF\_SR\_IR (Messages INFENT DT Sécurisés Réel, Intégration Réel)

DT3 = INF\_DF\_ST\_IT (Messages INFENT DT Sécurisés Test, Intégration Test)

TTD = INFENT RCS (Fichier reçu pour traitement dans la filière EDI-TVA).

**Données 0017 et 0019**

"AAMMJJ" et "HHMM" représentent les formats dans lesquels les données Date de préparation et Heure de préparation doivent être respectivement exprimées.

**Donnée 0048**

Référence attribuée par l'émetteur, identique à celle mentionnée dans le segment UNE (donnée 0048).

Numéro\_référence\_groupe\_fonctionnel = Numéro séquentiel du groupe fonctionnel à l'intérieur de l'interchange (valeur 1 ou 2).

**Donnée 0057**

Schéma de signature de la DGFIP (basculement ayant eu lieu en juillet 2014)

Indique la référence du subset et de la documentation associée.

TE : Projet EDI-TVA, subset AUTACK DGFIP

13 : Version 2013 du subset AUTACK DGFIP

01 : Version 0.1 de la documentation associée (guide utilisateur du message AUTACK DGFIP et annexes)

#### 4.3.10.2.3.2 UNE Segment fin de groupe fonctionnel

<b>Lev 0</b>	<b>UNE</b>	<b>FIN DE GROUPE FONCTIONNEL</b>	<b>St : R</b>	<b>Ré : 1</b>	<b>Oc : 1</b>
<i>Fonction : Segment de service conditionnel servant à terminer et contrôler l'intégrité d'un groupe fonctionnel.</i>					

<b>Réf.</b>	<b>Nom</b>	<b>St</b>	<b>Desc.</b>	<b>Observations</b>
0060	NOMBRE DE MESSAGES	M	n..6	Nb_message_groupe_fonctionnel (= 1)
0048	N° DE REFERENCE DU GROUPE FONCTIONNEL	M	an..14	N°_réf_groupe_fonctionnel

#### Notes explicatives :

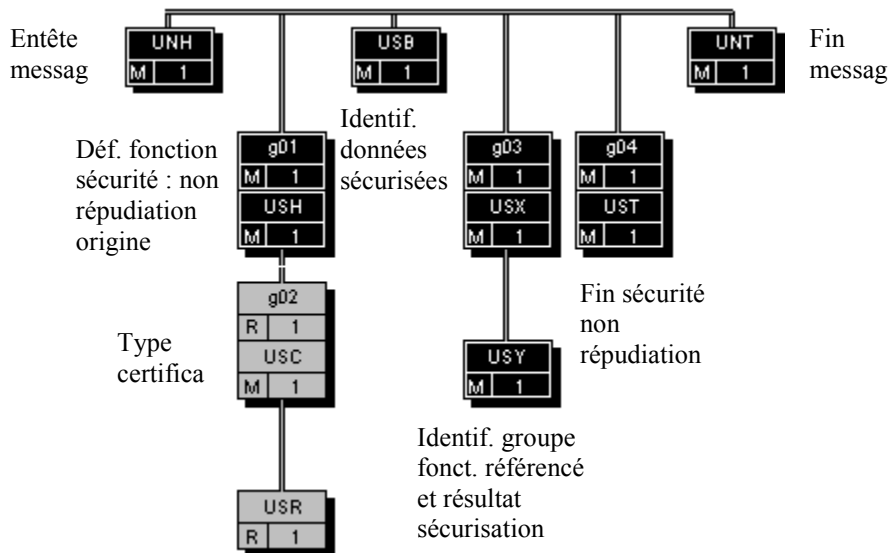
##### Donnée 0048

Référence attribuée par l'émetteur, identique à celle mentionnée dans le segment UNG (donnée 0048).

**4.3.10.3 Tableau de segments du message EDI-TVA AUTACK DGFIP**

Etiquette	Nom	Statut	Répétition
UNH	En-tête de message	M	1
-----	Groupe de segments 1	----- M	1 -----+
USH	En-tête de sécurité	M	1
-----	Groupe de segments 2	----- R	1 -----+
USC	Certificat	M	1
	USB Identification des données sécurisées	M	1
-----	Groupe de segments 3	----- M	1 -----+
USX	Références de la sécurité	M	1
USY	Sécurité sur les références	M	1 -----+
-----	Groupe de segments 4	----- M	1 -----+
UST	Fin de sécurité	M	1 -----+
	UNT Fin de message	M	1

**4.3.10.4 Diagramme du message EDI-TVA AUTACK DGFIP**



**4.3.10.5 Contenu des segments**

<b>Niv 0</b>	<b>UNH EN-TETE DE MESSAGE</b>	<b>St : M</b>	<b>Ré : 1</b>	<b>Oc : 1</b>
<i>Fonction : Segment de service débutant et identifiant de façon unique un message. Le code du type de message pour le message "Sécurisation électronique" est AUTACK.</i>				

Réf.	Nom	St	Desc.	Observations
0062	NUMÉRO DE RÉFÉRENCE DU MESSAGE	M	an..14	N°_référence_message (= 00001)
S009	IDENTIFIANT DU MESSAGE	M		
0065	Identifiant du type de message	M	an..6	AUTACK = Message 'Authentification et accusé de réception sécurisé'
0052	Numéro de la version du type de message	M	an..3	4
0054	Numéro de la révision du message	M	an..3	1
0051	Agence de contrôle	M	an..2	UN = Messages normalisés des Nations Unies, TRADE/WP.4/CEE/ONU
<b>0057</b>	Code attribué par l'association	R	an..6	<b>TE1301</b>
0068	RÉFÉRENCE COMMUNE D'ACCÈS	N	an..35	
S010	STATUT DU TRANSFERT	N		
0070	Séquence des transferts	M	n..2	
0073	Premier et dernier transferts	N	a1	

**Notes explicatives :****Donnée 0062**

Référence attribuée par l'émetteur, identique à celle mentionnée dans le segment UNT (donnée 0062).

Numéro\_référence\_message (5 c) = Numéro de séquence du message dans le groupe fonctionnel.

Numéro\_référence\_message = 00001 pour le message AUTACK DGFIP.

Schéma de signature de la DGFIP (basculement ayant eu lieu en juillet 2014)

**Donnée 0057**

Permet d'indiquer la référence du subset et de la documentation associée.

Cette valeur est identique à celle portée dans la donnée 0057 du segment UNG.

TE : Projet EDI-TVA, subset AUTACK DGFIP

13 : Version 2013 du subset AUTACK DGFIP

01 : Version 0.1 de la documentation associée (guide utilisateur du message AUTACK DGFIP et annexes)



<b>G1</b>	<b>USH-G2</b>	<b>M</b>	<b>1</b>
-----------	---------------	----------	----------

<b>Niv 1</b>	<b>GROUPE 01</b>	<b>St : M</b>	<b>Ré : 1</b>	<b>Oc : 1</b>
<p><i>Fonction : Groupe de segments obligatoire identifiant le service de sécurité "Non répudiation de l'origine" qui s'applique à la structure EDIFACT référencée (groupe fonctionnel). Il contient également le certificat de l'émetteur. Ce groupe d'en-tête de sécurité est relié à un groupe de fin de sécurité.</i></p>				

<b>Niv 1</b>	<b>USH EN-TETE DE SECURITE</b>	<b>St : M</b>	<b>Ré : 1</b>	<b>Oc : 1</b>
<p><i>Fonction : Segment obligatoire définissant le service de sécurité "Non répudiation de l'origine" qui s'applique à la structure EDIFACT référencée (groupe fonctionnel).</i></p>				

<b>Réf.</b>	<b>Nom</b>	<b>St</b>	<b>Desc.</b>	<b>Observations</b>
0501	SERVICE DE SÉCURITÉ, EN CODE	M	an..3	1 = Non répudiation de l'origine
0534	NUMÉRO DE RÉFÉRENCE DE LA SÉCURITÉ	M	an..14	Numéro_référence_sécurité (= 1)
0541	DOMAINE D'APPLICATION DE LA SÉCU., EN CODE	R	an..3	3 = Tout message, groupe ou échange
0503	TYPE DE RÉPONSE, EN CODE	R	an..3	1 = Aucun accusé de réception requis
0505	FONCTION DU FILTRE, EN CODE	R	an..3	2 = Filtre hexadécimal
0507	CODAGE D'ORIGINE DU JEU DE CARACT., EN CODE	R	an..3	2 = 8 bits ASCII
0509	RÔLE DU FOURNISSEUR DE LA SÉCURITÉ, EN CODE	N	an..3	
S500	INFO. DÉTAILLÉES SUR L'IDENTIF. DE LA SECURITE	N		
0577	Qlt de l'intervenant chargé de la sécurité	M	an..3	
0538	Nom de la clé	N	an..35	
0511	Identification de l'intervenant chargé de la sécurité	N	an..17	
0513	Qlt de la liste des codes de l'interv. chargé de la sécurité	N	an..3	
0515	Ag. resp. liste des codes de l'interv. chargé de séc., en code	N	an..3	
0586	Nom de l'intervenant chargé de la sécurité	N	an..35	
0586	Nom de l'intervenant chargé de la sécurité	N	an..35	
0586	Nom de l'intervenant chargé de la sécurité	N	an..35	
S500	INFO. DÉTAILLÉES SUR L'IDENTIF. DE LA SECURITE	N		
0577	Qlt de l'intervenant chargé de la sécurité	M	an..3	
0538	Nom de la clé	N	an..35	
0511	Identification de l'intervenant chargé de la sécurité	N	an..17	
0513	Qlt de la liste des codes de l'interv. chargé de la sécurité	N	an..3	
0515	Ag. resp. liste des codes de l'interv. chargé de séc., en code	N	an..3	
0586	Nom de l'intervenant chargé de la sécurité	N	an..35	
0586	Nom de l'intervenant chargé de la sécurité	N	an..35	
0586	Nom de l'intervenant chargé de la sécurité	N	an..35	
0520	NUMÉRO DE SÉQUENCE DE LA SÉCURITÉ	N	an..35	
S501	DATE ET HEURE DE LA SECURITE	N		
0517	Qlt de la date et de l'heure	M	an..3	
0338	Date de l'événement	N	n..8	
0314	Heure de l'événement	N	an..15	
0336	Décalage horaire	N	n4	

**Notes explicatives :****Donnée 0534**

La donnée Numéro\_référence\_sécurité (= 1) assure le lien entre le segment USH (définition fonction sécurisation) et le résultat de cette fonction dans le segment USY du groupe 3.

La donnée Numéro\_référence\_sécurité (= 1) assure également le lien entre le groupe 1 (en-tête de sécurité) et le groupe 4 (fin de sécurité).

**Données 0505 et 0507**

Les paramètres (filtre et codage) spécifiés dans ce segment s'appliquent au résultat de la sécurisation électronique mentionné dans le segment USY du groupe 3.

G1	USH-G2	M	1
G2	USC	R	1

<b>Niv 2</b>	<b>GROUPE 02</b>	<b>St : R</b>	<b>Ré : 1</b>	<b>Oc : 1</b>
<i>Fonction : Groupe de segments obligatoire contenant le certificat de l'émetteur (valeur "en bloc" du certificat après application d'un filtre hexadécimal).</i>				

<b>Niv 2</b>	<b>USC CERTIFICAT</b>	<b>St : M</b>	<b>Ré : 1</b>	<b>Oc : 1</b>
<i>Fonction : Segment obligatoire identifiant le type de certificat de l'émetteur.</i>				

Réf.	Nom	St	Desc.	Observations
0536	RÉFÉRENCE DU CERTIFICAT	N	an..35	
S500	INFO. DETAILLEES SUR L'IDENTIF. DE LA SECURITE	N		
0577	Qlt de l'intervenant chargé de la sécurité	M	an..3	
0538	Nom de la clé	N	an..35	
0511	Identification de l'intervenant chargé de la sécurité	N	an..17	
0513	Qlt de la liste des codes de l'interv. chargé de la sécurité	N	an..3	
0515	Ag. resp. liste des codes de l'interv. chargé de séc., en code	N	an..3	
0586	Nom de l'intervenant chargé de la sécurité	N	an..35	
0586	Nom de l'intervenant chargé de la sécurité	N	an..35	
0586	Nom de l'intervenant chargé de la sécurité	N	an..35	
S500	INFO. DETAILLEES SUR L'IDENTIF. DE LA SECURITE	N		
0577	Qlt de l'intervenant chargé de la sécurité	M	an..3	
0538	Nom de la clé	N	an..35	
0511	Identification de l'intervenant chargé de la sécurité	N	an..17	
0513	Qlt de la liste des codes de l'interv. chargé de la sécurité	N	an..3	
0515	Ag. resp. liste des codes de l'interv. chargé de séc., en code	N	an..3	
0586	Nom de l'intervenant chargé de la sécurité	N	an..35	
0586	Nom de l'intervenant chargé de la sécurité	N	an..35	
0586	Nom de l'intervenant chargé de la sécurité	N	an..35	
0545	VERSION DE LA SYNTAXE DU CERTIFICAT, EN CODE	R	an..3	5 = ED15 v1.4
0505	FONCTION DU FILTRE, EN CODE	R	an..3	2 = Filtre hexadécimal
0507	CODAGE D'ORIGINE DU JEU DE CARACT., EN CODE	N	an..3	
0543	RÉP. D'ORIG. DU JEU DE CAR. DU CERTIF., EN CODE	N	an..3	
0546	NIVEAU D'AUTORISATION DE L'UTILISATEUR	N	an..35	
S505	CARACTERE DE SERVICE POUR LA SIGNATURE	N		
0551	Caractère de service pour le qualifiant de la signature	M	an..3	
0548	Caractère de service pour la signature	M	an..4	
S505	CARACTERE DE SERVICE POUR LA SIGNATURE	N		
0551	Caractère de service pour le qualifiant de la signature	M	an..3	
0548	Caractère de service pour la signature	M	an..4	
S505	CARACTERE DE SERVICE POUR LA SIGNATURE	N		
0551	Caractère de service pour le qualifiant de la signature	M	an..3	
0548	Caractère de service pour la signature	M	an..4	
S505	CARACTERE DE SERVICE POUR LA SIGNATURE	N		

0551	<i>Caractère de service pour le qualifiant de la signature</i>	<i>M</i>	<i>an..3</i>
0548	<i>Caractère de service pour la signature</i>	<i>M</i>	<i>an..4</i>
S505	<i>CARACTERE DE SERVICE POUR LA SIGNATURE</i>	<i>N</i>	
0551	<i>Caractère de service pour le qualifiant de la signature</i>	<i>M</i>	<i>an..3</i>
0548	<i>Caractère de service pour la signature</i>	<i>M</i>	<i>an..4</i>
S501	<i>DATE ET HEURE DE LA SECURITE</i>	<i>N</i>	
0517	<i>Qlt de la date et de l'heure</i>	<i>M</i>	<i>an..3</i>
0338	<i>Date de l'événement</i>	<i>N</i>	<i>n..8</i>
0314	<i>Heure de l'événement</i>	<i>N</i>	<i>an..15</i>
0336	<i>Décalage horaire</i>	<i>N</i>	<i>n4</i>
S501	<i>DATE ET HEURE DE LA SECURITE</i>	<i>N</i>	
0517	<i>Qlt de la date et de l'heure</i>	<i>M</i>	<i>an..3</i>
0338	<i>Date de l'événement</i>	<i>N</i>	<i>n..8</i>
0314	<i>Heure de l'événement</i>	<i>N</i>	<i>an..15</i>
0336	<i>Décalage horaire</i>	<i>N</i>	<i>n4</i>
S501	<i>DATE ET HEURE DE LA SECURITE</i>	<i>N</i>	
0517	<i>Qlt de la date et de l'heure</i>	<i>M</i>	<i>an..3</i>
0338	<i>Date de l'événement</i>	<i>N</i>	<i>n..8</i>
0314	<i>Heure de l'événement</i>	<i>N</i>	<i>an..15</i>
0336	<i>Décalage horaire</i>	<i>N</i>	<i>n4</i>
S501	<i>DATE ET HEURE DE LA SECURITE</i>	<i>N</i>	
0517	<i>Qlt de la date et de l'heure</i>	<i>M</i>	<i>an..3</i>
0338	<i>Date de l'événement</i>	<i>N</i>	<i>n..8</i>
0314	<i>Heure de l'événement</i>	<i>N</i>	<i>an..15</i>
0336	<i>Décalage horaire</i>	<i>N</i>	<i>n4</i>
0567	<i>STATUT DE LA SÉCURITÉ, EN CODE</i>	<i>N</i>	<i>an..3</i>
0569	<i>MOTIF DE LA RÉVOCATION, EN CODE</i>	<i>N</i>	<i>an..3</i>

G1	USH-G2	M	1
G2	USC-USR	R	1

Niv 3	USR	RESULTAT DE LA SECURITE	St : R	Ré : 1	Oc : 1
<i>Fonction : Segment obligatoire contenant le certificat numérique (accréditation) de l'émetteur.</i>					

Réf.	Nom	St	Desc.	Observations
S508	RESULTAT DE LA VALIDATION	M		
0563	Qlt de la valeur de la validation	M	an..3	1 = Valeur unique de la validation
<b>0560</b>	Valeur de la validation <sup>10</sup>	R	an..3072	Accréditation
S508	RESULTAT DE LA VALIDATION	N		
0563	Qlt de la valeur de la validation	M	an..3	
0560	Valeur de la validation	N	an..1024	

### Notes explicatives :

#### Donnée 0560

En raison de la mise en place d'un nouveau processus de signature, la longueur de la donnée 0560 est modifiée.

Longueur = 1368 c (après encodage hexadécimal) pour une clé RSA de 2048 bits  
Format et longueur donnée 0560 = an1368 accréditation de 1368 caractères).

La longueur maximale de la donnée a été portée à 3072 caractères, ce qui permettra la gestion future de clés de 4096 bits.

<sup>10</sup> Une demande de modification de la longueur de la donnée 0560 a été adressée aux instances de normalisation EDIFACT (longueur actuelle : 512 c).

<b>Niv 0</b>	<b>USB IDENTIFICATION DES DONNEES SECURISEES</b>	<b>St : M</b>	<b>Ré : 1</b>	<b>Oc : 1</b>
<i>Fonction : Segment obligatoire identifiant l'émetteur et le destinataire de l'interchange sécurisé électroniquement (interchange qui contient le message AUTACK DGFIP).</i>				

Réf.	Nom	St	Desc.	Observations
0503	TYPE DE RÉPONSE, EN CODE	M	an..3	1 = Aucun accusé de réception requis
S501	DATE ET HEURE DE LA SECURITE	N		
0517	Qlt de la date et de l'heure	M	an..3	
0338	Date de l'événement	N	n..8	
0314	Heure de l'événement	N	an..15	
0336	Décalage horaire	N	n4	
S002	EMETTEUR DE L'INTERCHANGE	M		
0004	Identification de l'émetteur de l'interchange	M	an..35	DGI_EDT_TVA
0007	Qlt du code d'identification	N	an..4	
0008	Identification interne de l'émetteur de l'interchange	N	an..35	
0042	Identif. secondaire interne de l'émetteur de l'interchange	N	an..35	
S003	DESTINATAIRE DE L'INTERCHANGE	M		
0010	Identification du destinataire de l'interchange	M	an..35	Identifiant_destinataire
0007	Qlt du code d'identification	R	an..4	146 = FR, DGI
0014	Identification interne du destinataire l'interchange	N	an..35	
0046	Identif. secondaire interne du destinataire de l'interchange	N	an..35	

**Notes explicatives :****Donnée 0010**

Le destinataire, qu'il soit partenaire EDI mandaté ou sous-traitant, est toujours identifié par son numéro d'agrément DGFIP.  
Format et longueur donnée 0010 = n7

<b>G3</b>	<b>USX-USY</b>	<b>M</b>	<b>1</b>
-----------	----------------	----------	----------

<b>Niv 1</b>	<b>GROUPE 03</b>	<b>St : M</b>	<b>Ré : 1</b>	<b>Oc : 1</b>
<i>Fonction : Groupe de segments obligatoire contenant la référence du groupe fonctionnel (données à sécuriser), et le résultat de la sécurisation électronique.</i>				

<b>Niv 1</b>	<b>USX REFERENCES DE LA SECURITE</b>	<b>St : M</b>	<b>Ré : 1</b>	<b>Oc : 1</b>
<i>Fonction : Segment obligatoire contenant la référence du groupe fonctionnel (données à sécuriser).</i>				

Réf.	Nom	St	Desc.	Observations
0020	RÉFÉRENCE DE CONTRÔLE DE L'INTERCHANGE	N	an..14	
S002	EMETTEUR DE L'INTERCHANGE	N		
0004	Identification de l'émetteur de l'interchange	M	an..35	
0007	Qlt du code d'identification	N	an..4	
0008	Identification interne de l'émetteur de l'interchange	N	an..35	
0042	Identif. secondaire interne de l'émetteur de l'interchange	N	an..35	
S003	DESTINATAIRE DE L'INTERCHANGE	N		
0010	Identification du destinataire de l'interchange	M	an..35	
0007	Qlt du code d'identification	N	an..4	
0014	Identification interne du destinataire l'interchange	N	an..35	
0046	Identif. secondaire interne du destinataire de l'interchange	N	an..35	
0048	NUMÉRO DE RÉFÉRENCE DU GROUPE FONCTIONNEL	R	an..14	N°_réf_groupe_fonctionnel
S006	IDENTIFICATION DE L'EMETTEUR DE L'APPLICATION	N		
0040	Identification de l'émetteur de l'application	M	an..35	
0007	Qlt du code d'identification	N	an..4	
S007	IDENTIFICATION DU DESTINATAIRE DE L'APPLICATION	N		
0044	Identification du destinataire de l'application	M	an..35	
0007	Qlt du code d'identification	N	an..4	
0062	NUMÉRO DE RÉFÉRENCE DU MESSAGE	N	an..14	
S009	IDENTIFIANT DU MESSAGE	N		
0065	Type du message	M	an..6	
0052	Numéro de version du message	M	an..3	
0054	Numéro de publication du message	M	an..3	
0051	Agence de contrôle, en code	M	an..3	
0057	Code attribué par l'association	N	an..6	
0110	Numéro de version du répertoire de la liste des codes	N	an..6	
0113	Identification de la fonction secondaire du message	N	an..6	
0800	NUMÉRO DE RÉFÉRENCE DU COLIS	N	an..14	
S501	DATE ET HEURE DE LA SECURITE	N		
0517	Qlt de la date et de l'heure	M	an..3	
0338	Date de l'événement	N	n..8	
0314	Heure de l'événement	N	an..15	
0336	Décalage horaire	N	n4	

### Notes explicatives :

#### Donnée 0048

Numéro\_référence\_groupe\_fonctionnel = Numéro séquentiel (dans l'interchange) du groupe fonctionnel contenant les messages INFENT Déclaration TVA sécurisés électroniquement (valeur 1 ou 2).

<b>G3</b>	<b>USX-USY</b>	<b>M</b>	<b>1</b>
-----------	----------------	----------	----------

<b>Niv 2</b>	<b>USY</b>	<b>SECURITE SUR LES REFERENCES</b>	<b>St : M</b>	<b>Ré : 1</b>	<b>Oc : 1</b>
<i>Fonction : Segment obligatoire contenant le résultat de la sécurisation électronique appliquée au groupe fonctionnel référencé.</i>					

Réf.	Nom	St	Desc.	Observations
0534	NUMÉRO DE RÉFÉRENCE DE LA SÉCURITÉ	M	an..14	Numéro_référence_sécurité (= 1)
S508	RESULTAT DE LA VALIDATION	R		
0563	Qlt de la valeur de la validation	M	an..3	1 = Valeur unique de la validation
0560	Valeur de la validation <sup>11</sup>	R	an..3072	Sécu_électronique_groupe_fonctionnel
S508	RESULTAT DE LA VALIDATION	N		
0563	Qlt de la valeur de la validation	M	an..3	
0560	Valeur de la validation	N	an..1024	
0571	ERREUR DE SÉCURITÉ, EN CODE	N	an..3	

### Notes explicatives :

#### Donnée 0534

La donnée Numéro\_référence\_sécurité (= 1) assure le lien entre le segment USH (définition fonction sécurisation) et le résultat de cette fonction dans le segment USY du groupe 3.

#### Donnée 0560

En raison de la mise en place d'un nouveau processus de signature, la longueur de la donnée 0560 est modifiée.

Longueur = 512 c (après encodage hexadécimal) pour une clé RSA de 2048 bits  
Format et longueur donnée 0560 = an..512.

Nota : la longueur maximale de la donnée 0560 a été modifiée pour établir la cohérence avec la même information figurant dans le segment USR.

<sup>11</sup> Une demande de modification de la longueur de la donnée 0560 a été adressée aux instances de normalisation EDIFACT (longueur actuelle : 512 c).



<b>G4</b>	<b>UST</b>	<b>M</b>	<b>1</b>
-----------	------------	----------	----------

<b>Niv 1</b>	<b>GROUPE 04</b>	<b>St : M</b>	<b>Ré : 1</b>	<b>Oc : 1</b>
<i>Fonction : Groupe de segments obligatoire établissant un lien entre le groupe de segments d'en-tête et le groupe de fin de sécurité.</i>				

<b>Niv 1</b>	<b>UST</b>	<b>FIN DE SECURITE</b>	<b>St : M</b>	<b>Ré : 1</b>	<b>Oc : 1</b>
<i>Fonction : Segment obligatoire établissant un lien entre le groupe de segments d'en-tête et le groupe de fin de sécurité.</i>					

<b>Réf.</b>	<b>Nom</b>	<b>St</b>	<b>Desc.</b>	<b>Observations</b>
0534	NUMÉRO DE RÉFÉRENCE DE LA SÉCURITÉ	M	an..14	Numéro_référence_sécurité (= 1)

### Notes explicatives :

#### **Donnée 0534**

La donnée Numéro\_référence\_sécurité (= 1) assure également le lien entre le groupe 1 (en-tête de sécurité) et le groupe 4 (fin de sécurité).

<b>Niv 0</b>	<b>UNT</b>	<b>FIN DE MESSAGE</b>	<b>St : M</b>	<b>Ré : 1</b>	<b>Oc : 1</b>
<i>Fonction : Segment de service obligatoire terminant un message, indiquant le nombre total de segments dans le message et le numéro de référence de contrôle du message.</i>					

<b>Réf.</b>	<b>Nom</b>	<b>St</b>	<b>Desc.</b>	<b>Observations</b>
0074	NOMBRE DE SEGMENTS DANS LE MESSAGE	M	n..6	Nombre_segments_message
0062	NUMÉRO DE RÉFÉRENCE DU MESSAGE	M	an..14	N°_référence_message (= 00001)

**Notes explicatives :****Donnée 0062**

Référence attribuée par l'émetteur, identique à celle mentionnée dans le segment UNH (donnée 0062).

## **4.4. LES CONTROLES DE LA DGFIP**

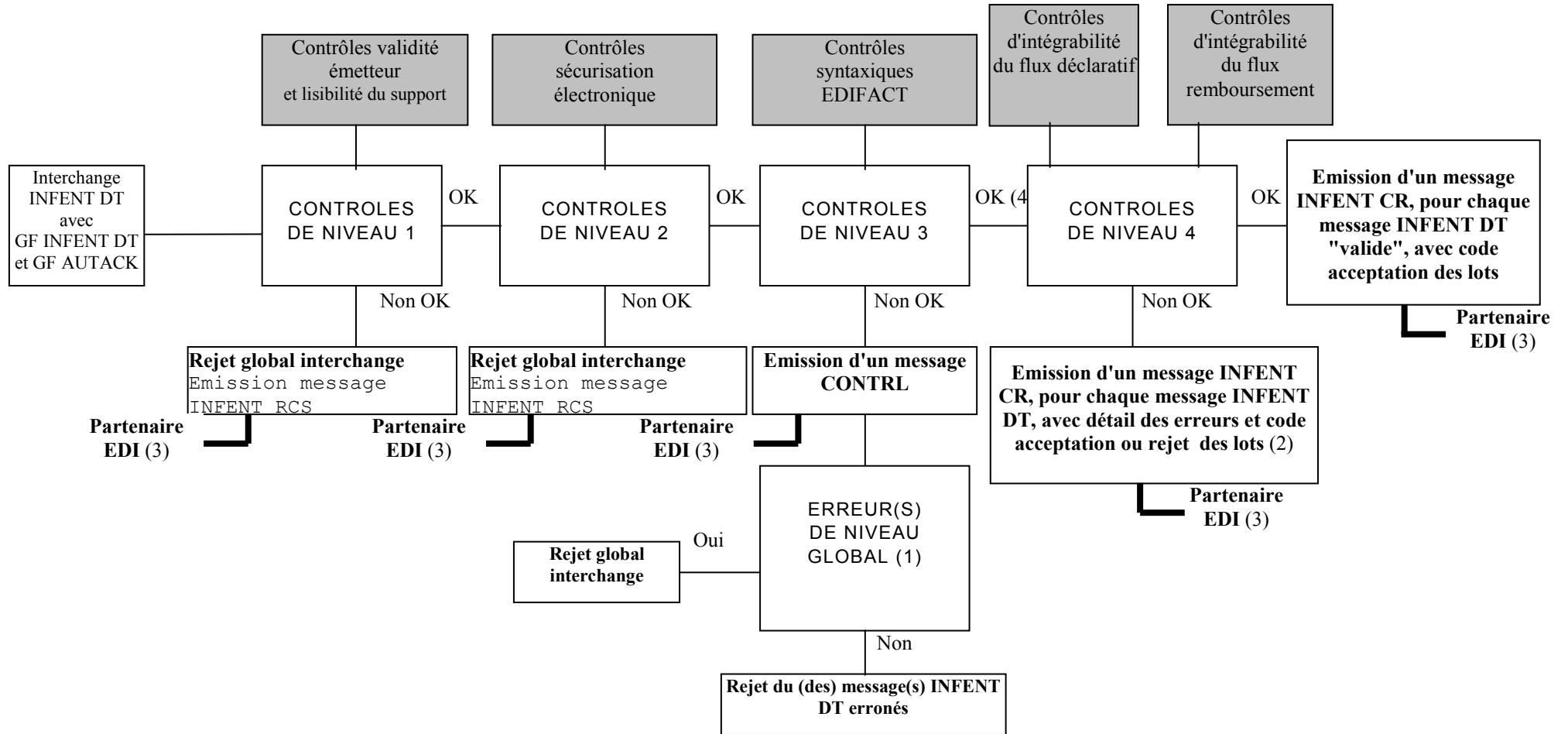
### **4.4.1 Les 4 niveaux de contrôles des messages INFENT DT**

Cette section présente les 4 niveaux de contrôles opérés sur les messages INFENT DT et AUTACK reçus, et indique, à chaque stade de traitement, les modalités d'envoi des messages d'erreur ou de l'accusé de validité technique de la déclaration de TVA.

- Contrôles de niveau 1 : Contrôles de validité de l'émetteur (si télétransmission) et de lisibilité du support
- Contrôles de niveau 2 : Contrôles de validité de la sécurisation électronique (message AUTACK)
- Contrôles de niveau 3 : Contrôles syntaxiques de l'interchange reçu (messages INFENT DT et AUTACK)
- Contrôles de niveau 4 :
  - Contrôles d'intégrabilité du flux déclaratif ( contrôle de la déclaration de TVA, et le cas échéant du télé règlement associé.)
  - Contrôles d'intégrabilité du flux remboursement

### Schéma d'ensemble des traitements

#### CSI de Strasbourg



**Commentaires :**

## (1) Erreur(s) niveau global :

Si oui : Erreur(s) relevée(s) dans les segments de service de niveau interchange et groupe fonctionnel, ou dans la structure du message AUTACK (segment de service ou segment applicatif)

Si non : Erreur(s) relevée(s) au niveau segment(s) applicatif(s) d'un message INFENT DT

## (2) Contenu du message INFENT Compte Rendu de Traitement :

- \* si le message INFENT DT est "valide techniquement", INFENT CR contient le ou les code(s) acceptation des lots (DEC, TP1, TP 2, TP3) ;
- \* si le message INFENT DT est "erroné", INFENT CR contient :
- \* le détail des erreurs. Chaque erreur est décrite avec son code et mention du type de rejet correspondant ;
- \* le ou les code(s) acceptation/rejet des lots (MSG, DEC, TP1, TP 2, TP3).

Cf. volume 4, chapitre 4, section "Contrôles de niveau 4 : présentation du message INFENT Compte Rendu de Traitement".

## (3) Destinataire = Emetteur des messages INFENT DT, c'est-à-dire le partenaire EDI émetteur (partenaire EDI mandaté par le redevable ou partenaire EDI sous-traitant).

## (4) Les contrôles d'intégrabilité sont effectués sur tous les messages INFENT DT qui n'ont pas été rejetés suite aux contrôles syntaxiques de niveau 3.

## **4.4.2 Contrôles de lisibilité (contrôles de niveau 1)**

Lorsque ces contrôles sont invalides, ils interdisent tout traitement du fichier.

### **4.4.2.1 Télétransmission**

Les erreurs rencontrées en télétransmission se révèlent au CSI de Strasbourg par le refus de réception ou l'impossibilité de lire le fichier transmis :

- Partenaire EDI non déclaré en télétransmission ;
- Partenaire EDI déclaré en télétransmission mais ayant émis à partir d'un poste dont l'adresse réseau n'a pas été déclarée ;
- Fichier non transmis en ASCII ;
- Fichier TEDECO non transmis en flot d'octets émis ou sous une application autre que 131;
- Fichier CFT non conforme aux directives de transfert de fichier précisées dans la fiche de déclaration de partenaire réseau (*exemple* : présence à tort de séparateurs d'articles) ;
- Fichier d'une taille supérieure à 20 Mo.

### **4.4.2.2 Communication des erreurs à l'émetteur**

Afin d'automatiser le transfert des informations, la communication de ces erreurs est effectuée, quand cela est possible, par le biais de la transmission d'un fichier de compte rendu dématérialisé au partenaire EDI transmettant.

Ce fichier lui est transmis par le même média (CFT, TEDECO) que celui utilisé pour l'envoi du fichier objet du compte rendu. Il se présente sous la forme d'un message INFENT RCS conforme à la description présentée dans le GUM INFENT RCS.

Si la constitution et/ou la transmission de ce message n'est pas possible, l'émetteur est informé par la cellule d'assistance du CSI de Strasbourg qui le contacte par téléphone et lui envoie un fax.

## **4.4.3 Contrôles de sécurisation (contrôles de niveau 2)**

### **4.4.3.1 Nature des contrôles**

Un fichier dont les données de sécurisation sont considérées comme incorrectes ne sera en aucun cas traité et ce, même s'il est déclaré comme un fichier de test de sécurisation.

Types d'erreurs générant un rejet de l'interchange :

- Incohérence entre le mode de sécurisation et la valeur de la zone test de sécurisation dans l'accréditation ;
- Accréditation et/ou signature (condensat signé) invalide ;
- Dans EDI-TVA, tous les interchanges doivent être sécurisés électroniquement. Ce contrôle doit donc rejeter tous les interchanges non sécurisés électroniquement (absence AUTACK).
- Fichier non intègre : le fichier a été modifié entre la signature de l'émetteur et sa vérification (NB: un simple tri invalide le calcul du condensat).
- Signature par une carte en opposition.
- Incohérence entre le numéro d'identification du partenaire EDI signataire du message et celui du partenaire EDI émetteur de l'interchange, contenu dans la donnée S002/0004 du segment UNB

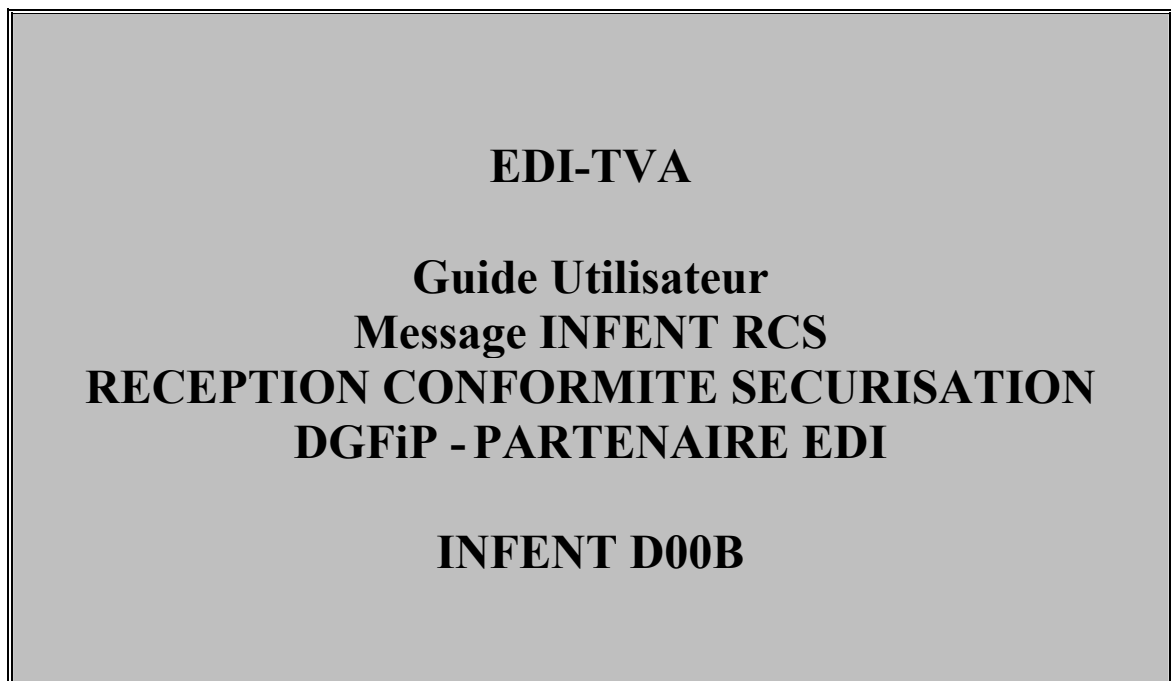
#### **4.4.3.2 Communication des erreurs à l'émetteur**

Afin d'automatiser le transfert des informations, la communication de ces erreurs est effectuée, quand cela est possible, par le l'intermédiaire de la transmission d'un fichier de compte rendu dématérialisé au partenaire EDI transmettant.

Ce fichier lui est transmis par le même média (CFT, messagerie ATLAS 400) que celui utilisé pour l'envoi du fichier objet du compte rendu. Il se présente sous la forme d'un message INFENT RCS conforme au GUM INFENT RCS.

Dans le cas où la constitution et/ou l'émission de ce fichier ne serait pas possible, le CSI de Strasbourg informe le partenaire EDI transmettant par téléphone et par fax.

#### 4.4.4.- Le GUM INFENT Réception Conformité Sécurisation RCS



Version du document	Date de modification
Campagne Générale 2017	<del>02 décembre 2015</del>
version 1.1	25 novembre 2016



## SOMMAIRE

4.0. REGLES DE GESTION DES IDENTIFIANTS DE VERSION .....	4
4.1. LES SCENARIOS D'ECHANGES PARTENAIRES EDI / DGFIP .....	8
4.2 ENVOI D'UN MESSAGE INFENT DT A LA DGFIP .....	20
4.3. LA SECURISATION ELECTRONIQUE DES DONNEES .....	103
4.4. LES CONTROLES DE LA DGFIP .....	151
4.5 LES PROCEDURES DE TEST .....	289
4.6. ANNEXES TECHNIQUES .....	291

#### **4.4.4.1 Introduction**

##### **4.4.4.1.1 Références du message**

Type de message : INFENT

Répertoire de référence : D 00 B

##### **4.4.4.1.2 Fonction du message**

INFENT est un message utilisé pour la transmission des informations économiques, financières, fiscales, comptables, juridiques et statistiques, acceptées par les émetteurs et les destinataires des informations, suivant des listes établies d'un commun accord.

##### **4.4.4.1.3 Statut des composants dans les guides utilisateurs de message EDI-TVA**

Le statut C (Conditional) des composants de l'UNSM n'est pas retenu car insuffisamment différencié. Les codes suivants sont utilisés dans les GUMs EDI-TVA :

**M = Obligatoire (Mandatory)**  
**R = Exigé (Required)**  
**D = Dépendant (Dependent)**  
**N = Non utilisé (Not used)**

Il est précisé que :

Le statut D n'est pas toujours accompagné de la règle de dépendance correspondante. La présence ou non des éléments (groupe, segment, donnée) composant un message est fonction du régime fiscal du déclarant, du formulaire servi, du contexte d'activité,

Le très grand nombre de données et de situations ne permet pas d'exprimer toutes les règles.

Le statut M n'est jamais modifié, même au niveau d'une donnée constitutive présente dans une donnée composite de statut N.

**Remarque** : Les valeurs de qualifiant ou de donnée codée, en attente de valeur normalisée ("EDIFACT code request" déposé), sont présentées sous la forme ZZn (n = 1, 2, ..).

#### **4.4.4.2 Segments de service**

**Les segments de service sont décrits sur la base de la version 3 Norme EDIFACT ISO 9735.**

##### **4.4.4.2.1 Jeu de caractères et caractères séparateurs**

Le jeu de caractères utilisé pour produire les interchanges est le jeu de niveau C (ISO 8859-15, alphabet latin n° 9) : les valeurs UNOL et 3 (version 3 de la norme ISO 9735) sont respectivement mentionnées dans les données 0001 et 0002 du segment UNB.

Dans le jeu de caractères de niveau L, tous les caractères de l'alphabet (majuscules et minuscules accentuées) sont autorisés.

#### 4.4.4.2.1.1 Caractères séparateurs

5 caractères ont une signification particulière dans le langage EDIFACT : ils remplissent une fonction de séparateur.

Caractère	Représentation	Utilisation
<b>Apostrophe</b>	'	Terminer le segment.
<b>Signe plus</b>	+	Séparer l'étiquette du segment des données. Séparer les données simples et/ou composites.
<b>Deux points</b>	:	Séparer les données constitutives à l'intérieur d'une donnée composite.
<b>Point d'interrogation</b>	?	Caractère suspensif : Restaure la signification normale des caractères de service ci-dessus. Il précède immédiatement le caractère de service.
<b>Virgule</b>	,	Représenter la marque décimale. NB : La valeur par défaut "." (point) de la marque décimale n'a pas été retenue dans le projet EDI-TVA.

La chaîne de caractères de services UNA sera obligatoirement transmise en en-tête des interchanges avec les valeurs suivantes :

UNA:+,?Δ' avec "Δ" = blanc

**Important** : Les caractères :

+ (ou -) signe plus (ou moins), dans une zone numérique

, marque décimale, dans une zone numérique

? caractère suspensif, dans une zone alphabétique ou alphanumérique

ne doivent jamais être décomptés dans la longueur de la zone.

#### 4.4.4.2.1.2 Marque décimale

Il n'y a pas lieu d'utiliser la marque décimale dans ce type de message.

#### 4.4.4.2.2 Segments de service Interchange

##### 4.4.4.2.2.1 UNB Segment en-tête interchange

<b>Lev 0</b>	<b>UNB EN-TETE INTERCHANGE</b>	<b>St : M</b>	<b>Ré : 1</b>	<b>Oc : 1</b>
<i>Fonction : Segment de service obligatoire servant à débiter, identifier et spécifier un interchange.</i>				

Réf.	Nom	St	Desc.	Observations
S001	IDENTIFIANT DE SYNTAXE	M		
0001	Identifiant de syntaxe	M	a4	UNOL
0002	Numéro de version de syntaxe	M	n1	3
S002	EMETTEUR DE L'INTERCHANGE	M		
0004	Identification de l'émetteur	M	an..35	DGI_EDI_TVA
0007	<i>Qualifiant de l'identification</i>	N	an..4	
0008	<i>Adresse d'acheminement en retour</i>	N	an..14	
S003	RECEPTEUR DE L'INTERCHANGE	M		
0010	Identification du destinataire	M	an..35	Identifiant_destinataire
0007	Qualifiant de l'identification	R	an..4	146 = FR, DGI
0014	Adresse d'acheminement	R	an..14	Type_support_transfert_alias BXXXXXXXXX = Alias-Bande CXXXXXXXXX = Alias-Tél-CFT TXXXXXXXXX = Alias-Tél-TEDECO NXXXXXXXXX = Alias-Tél-NUMERIS IXXXXXXXXX = Alias-Tél-retour
S004	DATE ET HEURE DE PREPARATION	M		
0017	Date de préparation	M	n6	AAMMJJ
0019	Heure de préparation	M	n4	HHMM
0020	REFERENCE DE CONTROLE DE L'INTERCHANGE	M	an..14	Numéro_référence_interchange
S005	REFERENCE DESTINATAIRE / MOT DE PASSE	N		
0022	<i>Référence / Mot de passe</i>	M	an..14	
0025	<i>Qualifiant de la référence / mot de passe</i>	N	an2	
0026	REFERENCE APPLICATION	N	an..14	
0029	CODE DE PRIORITE POUR LE TRAITEMENT	N	a1	
0031	DEMANDE D'ACCUSE DE RECEPTION	N	n1	
0032	IDENTIFICATION DE L'ACCORD D'INTERCHANGE	R	an..35	DGI-PED-RCS-TV-1601-1701
0035	INDICATEUR DE TEST	N	n1	

#### Notes explicatives :

##### Donnée 0001

UNOL : agence de contrôle (UNO = UN/ECE) suivi du niveau de jeu de caractères (L).

Dans le jeu de caractères de niveau L, tous les caractères de l'alphabet (majuscules et minuscules accentuées) sont autorisés.

##### Données 0010 et 0007

Le destinataire, qu'il soit partenaire EDI mandaté ou sous-traitant, est toujours identifié son numéro d'agrément DGFIP.

Format et longueur donnée 0010 = n7

Cette donnée est déduite des paramètres de connexion.

**Donnée 0014**

Indique l'alias de l'émetteur (partenaire EDI émetteur. Cette information est déduite des paramètres de connexion), le support ou mode de transmission de l'interchange.

L'alias est exprimé sur 8 caractères (XXXXXXXX), précédé du type ou support du transfert sur 1 caractère (B ou C ou T ou N).

Support : "B" = Bande (note : cette option n'est pas utilisée dans le cadre d'un accusé de réception de fichier)

Mode de transmission : "C" = CFT, "T" = TEDECO, "N" = Numéris

L'alias est exprimé sur 8 caractères (XXXXXXXX), précédé du type ou support du transfert sur 1 caractère « I ».

**Données 0017 et 0019**

"AAMMJJ" et "HHMM" représentent les formats dans lesquels les données Date de préparation et Heure de préparation doivent être respectivement exprimées.

**Donnée 0020**

Référence unique attribuée par l'émetteur du message INFENT-RCS, identique à celle mentionnée dans le segment UNZ (donnée 0020).

Numéro\_référence\_interchange (14 c an) = DGI (3 c) + année (1 c) + quantième jour (3 c) + numéro séquentiel (7 c, valeur = 0000001 à 9999999 dans le jour).

Format et longueur donnée 0020 = an14

**Donnée 0032**

Indique la référence du subset et de la documentation associée.

- l'indicateur de la version 1 de la campagne générale 2017 :

DGI-PED-RCS-TV	16011701	: Identifie un interchange réception conformité sécurisation TVA de la version-1 de la campagne générale 2017
DGI-PED :		Emetteur DGFIP, destinataire partenaire EDI
RCS :		Interchange de type INFENT RCS
TV :		Projet EDI-TVA
16 17 :		Millésime de campagne Générale TVA 2017
01 :		Version 1 du GUM INFENT RCS pour la campagne générale 2017

**Nota** : même si aucun accusé de réception n'est transmis dans le cadre d'EDI-TVA, le type d'interchange reste identifié comme «RCS ».

**4.4.4.2.2 UNZ segment fin d'interchange**

<b>Lev 0</b>	<b>UNZ</b>	<b>FIN D'INTERCHANGE</b>	<b>St : M</b>	<b>Ré : 1</b>	<b>Oc : 1</b>
<i>Fonction : Segment de service obligatoire servant à terminer et contrôler l'intégrité d'un interchange.</i>					

<b>Réf.</b>	<b>Nom</b>	<b>St</b>	<b>Desc.</b>	<b>Observations</b>
0036	COMPTEUR DE CONTROLE DE L'INTERCHANGE	M	n..6	Nb_groupe_fonctionnel_interchange =2
0020	REFERENCE DE CONTROLE DE L'INTERCHANGE	M	an..14	Numéro_référence_interchange

**Notes explicatives :****Donnée 0036**

Nb\_groupe\_fonctionnel\_interchange = 2 (un groupe fonctionnel avec le message INFENT RCS sécurisés électroniquement + un groupe fonctionnel avec le message AUTACK DGI)

**Donnée 0020**

Référence unique attribuée par l'émetteur du message INFENT-AR, identique à celle mentionnée dans le segment UNB (donnée 0020).

Format et longueur donnée 0020 = an14

### 4.4.4.2.3 Segments de service Groupe fonctionnel

#### 4.4.4.2.3.1 UNG Segment en-tête de groupe fonctionnel

<b>Lev 0</b>	<b>UNG EN-TETE DE GROUPE FONCTIONNEL</b>	<b>St : R</b>	<b>Ré : 1</b>	<b>Oc : 1</b>
<i>Fonction : Segment de service obligatoire servant à débiter, identifier et spécifier un groupe fonctionnel.</i>				

Réf.	Nom	St	Desc.	Observations
0038	IDENTIFICATION DU GROUPE FONCTIONNEL	M	an..6	INFENT
S006	IDENTIF. DE L'EMETTEUR DE L'APPLICATION	M		
0040	Identification de l'émetteur	M	an..35	Type_application_émetteur RCS = INFENT Réception conformité sécurisation
0007	Qualifiant de l'identification	R	an..4	146 = FR, DGI
S007	IDENTIF. DU DESTINATAIRE DE L'APPLICATION	M		
0044	Identification du destinataire	M	an..35	Type_application_destinataire FT1 = Fichier réel reçu pour traitement TVA FT4 = Fichier test reçu pour traitement TVA FT0 = Fichier reçu pour traitement TVA, statut inconnu
0007	Qualifiant de l'identification	R	an..4	146 = FR, DGI
S004	DATE ET HEURE DE PREPARATION	M		
0017	Date de préparation	M	n6	AAMMJJ
0019	Heure de préparation	M	n4	HHMM
0048	N° DE REFERENCE DU GROUPE FONCTIONNEL	M	an..14	N°_réf_groupe_fonctionnel
0051	AGENCE DE CONTROLE	M	an..2	UN
S008	VERSION DU MESSAGE	M		
0052	Numéro de la version du message	M	an..3	D
0054	Numéro de la révision du message	M	an..3	00B
0057	Code attribué par l'association	R	an..6	TF1601701
0058	MOT DE PASSE DE L'APPLICATION	N	an..14	

#### Notes explicatives :

##### Donnée 0040

Indique le type de message transmis au destinataire.

RCS = INFENT RCS

**NB** : le fichier reçu n'étant pas examiné, aucune précision sur l'éventuelle nature réelle ou de test n'est apportée.

**Nota** : même si aucun accusé de réception n'est transmis dans le cadre d'EDI-TVA, le type d'interchange reste identifié comme «RCS ».

##### Donnée 0044

Identification de la filière de réception ainsi que du statut réel ou test de l'interchange, si ce statut est lisible et cohérent.

Dans le cas où les données sont illisibles, inaccessibles ou incohérentes (pex. donnée 0020 de l'UNB à 1 et donnée 0044 de l'UNG à DF4), le statut du fichier sera renvoyé comme inconnu.

**Données 0017 et 0019**

"AAMMJJ" et "HHMM" représentent les formats dans lesquels les données Date de préparation et Heure de préparation doivent être respectivement exprimées.

**Donnée 0048**

Référence attribuée par l'émetteur (DGFIP), identique à celle mentionnée dans le segment UNE (donnée 0048).

Numéro\_référence\_groupe\_fonctionnel = Numéro séquentiel du groupe fonctionnel dans l'interchange.

Numéro\_référence\_groupe\_fonctionnel = 1 pour le groupe fonctionnel contenant les messages INFENT RCS.

**Donnée 0057**

- l'indicateur de la version 1 de la campagne générale 2017 :

Indique la référence du subset et de la documentation associée.

TF : Projet EDI-TVA, subset INFENT Réception conformité sécurisation

16 17: Millésime de campagne Générale EDI-TVA

01 : Version 1 du GUM INFENT-RCS TVA



**4.4.4.2.3.2 UNE segment fin de groupe fonctionnel**

<b>Lev 0</b>	<b>UNE</b>	<b>FIN DE GROUPE FONCTIONNEL</b>	<b>St : R</b>	<b>Ré : 1</b>	<b>Oc : 1</b>
<i>Fonction : Segment de service conditionnel servant à terminer et contrôler l'intégrité d'un groupe fonctionnel.</i>					

<b>Réf.</b>	<b>Nom</b>	<b>St</b>	<b>Desc.</b>	<b>Observations</b>
0060	NOMBRE DE MESSAGES	M	n..6	Nb_message_groupe_fonctionnel
0048	N° DE REFERENCE DU GROUPE FONCTIONNEL	M	an..14	N°_réf_groupe_fonctionnel

**Notes explicatives :****Donnée 0048**

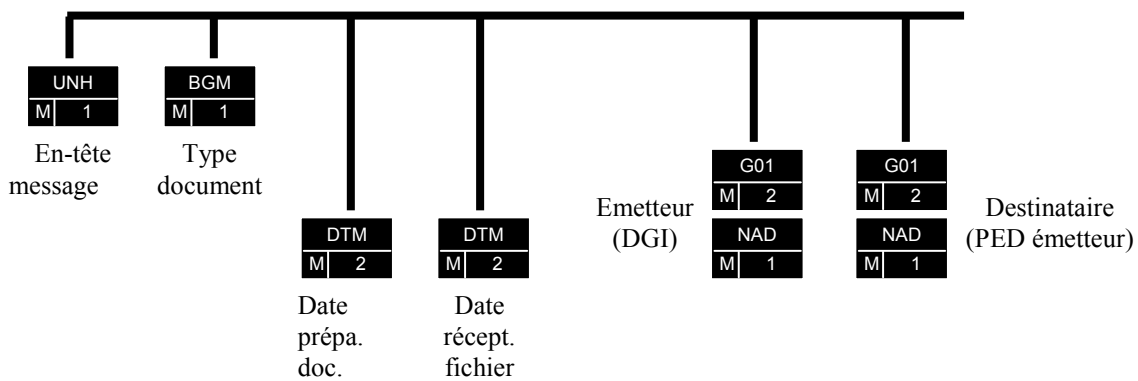
Référence attribuée par l'émetteur, identique à celle mentionnée dans le segment UNG (donnée 0048).

**4.4.4.3 Tableau de segments du message EDI-TVA INFENT RCS Réception conformité sécurisation**

Etiquette	Nom	Statut	Répétition
UNH	En-tête de message	M	1
BGM	Début du message	M	1
DTM	Date/heure/période	M	2
	----- Groupe de segments 1 -----	M	2 -----+
NAD	Nom et adresse	M	1
RFF	Référence	D	1 -----+
	----- Groupe de segments 4 -----	M	2 -----+
SEQ	Séquence	M	1
IND	Indexation	M	1
QTY	Quantité	D	1
FTX	Texte libre	D	1
UNT	Fin de message	M	1

#### 4.4.4.4 Diagramme du message EDI-TVA INFENT Réception conformité sécurisation

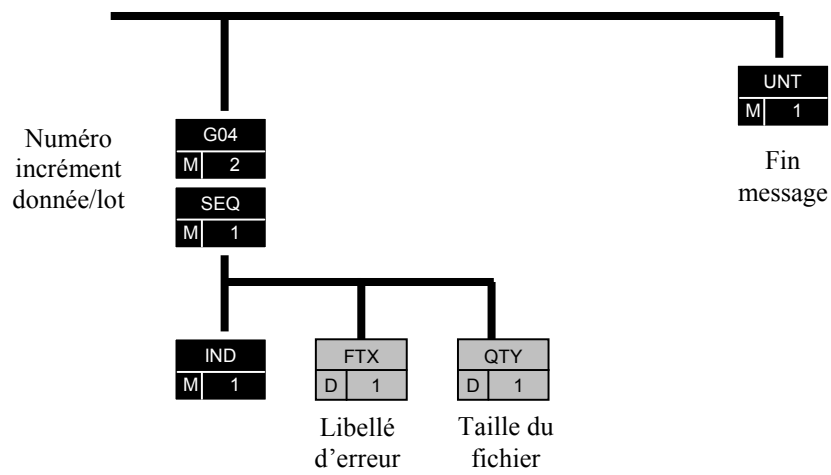
##### 4.4.4.4.1 Section En-tête



PED : Partenaire EDI

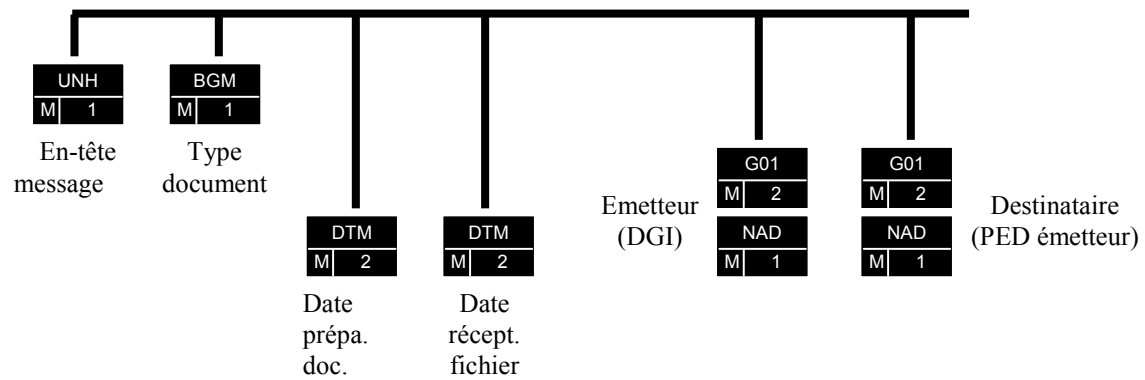
(D) indique que le segment ou groupe de segments est conditionnel (voir règle de gestion dans description correspondante).  
 (R) indique que le segment ou groupe de segments est obligatoire.

**4.4.4.2 Sections Détail et Résumé**



### 4.4.4.5 Contenu des segments

#### 4.4.4.5.1 Section En-tête



(R) indique que le segment ou groupe de segments est obligatoire.

<b>Niv 0</b>	<b>UNH EN-TETE DE MESSAGE</b>	<b>St : M</b>	<b>Ré : 1</b>	<b>Oc : 1</b>
Fonction : Segment de service obligatoire débutant et identifiant un message de façon non ambiguë. Le code du type de message servant de support à la transmission du "Compte Rendu de Traitement" est INFENT.				

Réf.	Nom	St	Desc.	Observations
0062	NUMÉRO DE RÉFÉRENCE DU MESSAGE	M	an..14	Numéro_référence_message
S009	IDENTIFIANT DU MESSAGE	M		
0065	Identifiant du type de message	M	an..6	INFENT = Message 'Informations des Entreprises'
0052	Numéro de la version du type de message	M	an..3	D
0054	Numéro de la révision du message	M	an..3	00B
0051	Agence de contrôle	M	an..2	UN = Messages normalisés des Nations Unies, TRADE/WP.4/CEE/ONU
0057	Code attribué par l'association	R	an..6	TF16011701
0068	RÉFÉRENCE COMMUNE D'ACCÈS	D	an..35	Numéro de référence d'interchange
S010	STATUT DU TRANSFERT	N		
0070	Séquence des transferts	M	n..2	
0073	Premier et dernier transferts	N	al	

### Notes explicatives :

#### Donnée 0062

Référence attribuée par l'émetteur, identique à celle mentionnée dans le segment UNT (donnée 0062).

Numéro\_référence\_message (5 c) = Numéro séquentiel du message à l'intérieur du groupe fonctionnel (valeur de 00001 à nnnnn).

Format et longueur donnée 0062 = n5

#### Donnée 0057

Permet d'indiquer la référence du subset et de la documentation associée.

Cette valeur est identique à celle portée dans la donnée 0032 du segment UNB et la donnée 0057 du segment UNG.

Indique la référence du subset et de la documentation associée.

TF : Projet EDI-TVA, subset INFENT Réception conformité sécurisation

1617 : Millésime de campagne EDI-TVA

01 : Version 1 du GUM INFENT-RCS TVA

#### Donnée 0068

Référence unique attribuée par le partenaire EDI émetteur du message INFENT-DF, identique à celle mentionnée dans le segment UNB (donnée 0020).

Numéro\_référence\_interchange (14 c an) = Numéro de partenaire EDI (7 c) + année (1 c) + quantième jour (3 c) + numéro séquentiel (3 c, valeur = 001 à 999 dans le jour).

Format et longueur donnée 0020 = an14

Dans le cas où la référence transmise est absente ou non exploitable, le code suivant sur 14 caractères sera retourné :

« REFER INCONNUE ».

Cela sera le cas notamment si :

- le fichier est illisible ;
- le segment UNB n'a pas été trouvé ;
- la référence d'interchange trouvée n'est pas une chaîne de quatorze caractères numériques.

<b>Niv 0</b>	<b>BGM DEBUT DU MESSAGE</b>	<b>St : M</b>	<b>Ré : 1</b>	<b>Oc : 1</b>
<i>Fonction : Segment obligatoire servant à indiquer le type du document adressé dans le message.</i>				

Réf.	Nom	St	Desc.	Observations
C002	NOM DU DOCUMENT OU MESSAGE	R		
1001	Nom du document ou message (code)	R	an..3	KO1 = Erreur de lisibilité/conformité technique KO2 = Erreur de sécurisation
1131	Qlt de la liste des codes	R	an..17	71 = Nature de la transaction
3055	Org. responsable de la liste de codes (code)	R	an..3	211 = EDIFICAS
1000	<i>Nom du document ou message</i>	N	an..35	
C106	IDENTIFICATION DU DOCUMENT OU MESSAGE	N		
1004	<i>Numéro du document ou message</i>	N	an..35	
1056	<i>Version</i>	N	an..9	
1060	<i>Numéro révision</i>	N	an..6	
1225	FONCTION DU MESSAGE (CODE)	N	an..3	
4343	TYPE DE RÉPONSE	N	an..3	

**Notes explicatives :**

Conditions d'émission d'un message INFENT Accusé de réception et d'un interchange INFENT Réception conformité sécurisation : cf. volume 4, chapitre -, section "Présentation du message INFENT RCS".

**1ère occurrence DTM : DATE DE PREPARATION DU DOCUMENT INFENT RCS**

<b>Niv 1</b>	<b>DTM</b>	<b>DATE OU HEURE OU PERIODE</b>	<b>St : M</b>	<b>Ré : 2</b>	<b>Oc : 1</b>
<i>Fonction : Segment obligatoire pour indiquer la date de préparation du document INFENT Compte Rendu de Traitement.</i>					

<b>Réf.</b>	<b>Nom</b>	<b>St</b>	<b>Desc.</b>	<b>Observations</b>
C507	DATE OU HEURE OU PERIODE	M		
2005	Qlt de la date ou heure ou période	M	an..3	242 = Date de préparation d'un document
2380	Date ou heure ou période	R	an..35	Date_préparation_INFENT_RCS
2379	Qlt du format de la date ou heure ou période	R	an..3	102 = SSAAMMJJ

**2<sup>nd</sup>e occurrence DTM : DATE DE RECEPTION DU FICHIER**

<b>Niv 1</b>	<b>DTM</b>	<b>DATE OU HEURE OU PERIODE</b>	<b>St : M</b>	<b>Ré : 2</b>	<b>Oc : 2</b>
<i>Fonction : Segment obligatoire pour indiquer la date de réception du fichier transmis.</i>					

<b>Réf.</b>	<b>Nom</b>	<b>St</b>	<b>Desc.</b>	<b>Observations</b>
C507	DATE OU HEURE OU PERIODE	M		
2005	Qlt de la date ou heure ou période	M	an..3	310 = Date/heure de réception
2380	Date ou heure ou période	R	an..35	Date_heure_reception_fichier
2379	Qlt du format de la date ou heure ou période	R	an..3	203 = SSAAMMJJHHMM

**Notes explicatives :**

Date\_heure\_reception\_fichier = Date et heure de réception du fichier.



## 1ère occurrence Groupe 1 : L'EMETTEUR (DGFIP)

G1	NAD	R	2	1
----	-----	---	---	---

Niv 1	GROUPE 01	St : R	Ré : 2	Oc : 1
Fonction : Groupe de segments obligatoire servant à décrire l'émetteur (DGFIP) du message INFENT CR.				

Niv 1	NAD NOM ET ADRESSE	St : M	Ré : 1	Oc : 1
Fonction : Segment obligatoire pour identifier l'émetteur du message INFENT CR. Dans ce message, l'émetteur sera identifié par sa désignation "DGI_EDT_TVA".				

Réf.	Nom	St	Desc.	Observations
3035	QLT DE L'INTERVENANT	M	an..3	MS = Emetteur/expéditeur d'un document/message
C082	INFO. DETAILLEES SUR L'IDENTIF. DE L'INTERV.	N		
3039	Identification de l'intervenant	M	an..35	
1131	Qlt de la liste des codes	N	an..17	
3055	Org. responsable de la liste de codes (code)	N	an..3	
C058	NOM ET ADRESSE	N		
3124	Ligne du nom et de l'adresse	M	an..35	
3124	Ligne du nom et de l'adresse	N	an..35	
3124	Ligne du nom et de l'adresse	N	an..35	
3124	Ligne du nom et de l'adresse	N	an..35	
3124	Ligne du nom et de l'adresse	N	an..35	
C080	NOM DE L'INTERVENANT	R		
3036	Nom de l'intervenant	M	an..35	DGI_EDT_TVA
3036	Nom de l'intervenant	N	an..35	
3036	Nom de l'intervenant	N	an..35	
3036	Nom de l'intervenant	N	an..35	
3036	Nom de l'intervenant	N	an..35	
3045	Format du nom de l'intervenant (code)	N	an..3	
C059	RUE	N		
3042	Rue et numéro ou boîte postale	M	an..35	
3042	Rue et numéro ou boîte postale	N	an..35	
3042	Rue et numéro ou boîte postale	N	an..35	
3042	Rue et numéro ou boîte postale	N	an..35	
3164	NOM DE LA VILLE	N	an..35	
C819	INFO. DETAILLEES SUR UNE DIV. TERRIT. D'UN PAYS	N		
3229	Identification de la division territoriale	N	an..9	
1131	Qlt de la liste des codes	N	an..17	
3055	Org. responsable de la liste de codes (code)	N	an..3	
3228	Division territoriale du pays	N	an..35	
3251	CODE POSTAL	N	an..17	
3207	PAYS (CODE)	N	an..3	

**2ème occurrence Groupe 1 : LE DESTINATAIRE (PARTENAIRE EDI EMETTEUR)**

<b>G1</b>	<b>NAD</b>	R	2	2
-----------	------------	---	---	---

<b>Niv 1</b>	<b>GROUPE 01</b>	<b>St : M</b>	<b>Ré : 2</b>	<b>Oc : 2</b>
--------------	------------------	---------------	---------------	---------------

*Fonction : Groupe de segments obligatoire contenant le numéro de partenaire EDI de l'émetteur du fichier*

<b>Niv 1</b>	<b>NAD NOM ET ADRESSE</b>	<b>St : M</b>	<b>Ré : 1</b>	<b>Oc : 1</b>
--------------	---------------------------	---------------	---------------	---------------

*Fonction : Segment obligatoire servant à identifier le destinataire (partenaire EDI mandaté ou sous-traitant) du message INFENT CR. Dans ce message, le destinataire sera toujours identifié par son numéro d'agrément, son nom et son adresse en clair.*

Réf.	Nom	St	Desc.	Observations
3035	QLT DE L'INTERVENANT	M	an..3	MR = Récepteur d'un message
C082	INFO. DETAILLEES SUR L'IDENTIF. DE L'INTERV.	R		
3039	Identification de l'intervenant	M	an..35	Numéro_destinataire
1131	Qlt de la liste des codes	R	an..17	100 = Identification détaillée d'un intervenant
3055	Org. responsable de la liste de codes (code)	R	an..3	268 = Direction Générale des Impôts
C058	NOM ET ADRESSE	N		
3124	Ligne du nom et de l'adresse	M	an..35	
3124	Ligne du nom et de l'adresse	N	an..35	
3124	Ligne du nom et de l'adresse	N	an..35	
3124	Ligne du nom et de l'adresse	N	an..35	
3124	Ligne du nom et de l'adresse	N	an..35	
C080	NOM DE L'INTERVENANT	N		
3036	Nom de l'intervenant	M	an..35	
3036	Nom de l'intervenant	D	an..35	
3036	Nom de l'intervenant	N	an..35	
3036	Nom de l'intervenant	N	an..35	
3036	Nom de l'intervenant	N	an..35	
3036	Nom de l'intervenant	N	an..35	
3045	Format du nom de l'intervenant (code)	N	an..3	
C059	RUE	N		
3042	Rue et numéro ou boîte postale	M	an..35	
3042	Rue et numéro ou boîte postale	D	an..35	
3042	Rue et numéro ou boîte postale	D	an..35	
3042	Rue et numéro ou boîte postale	N	an..35	
3164	NOM DE LA VILLE	N	an..35	
C819	INFO. DETAILLEES SUR UNE DIV. TERRIT. D'UN PAYS	N		
3229	Identification de la division territoriale	N	an..9	
1131	Qlt de la liste des codes	N	an..17	
3055	Org. responsable de la liste de codes (code)	N	an..3	
3228	Division territoriale du pays	N	an..35	
3251	CODE POSTAL	N	an..17	
3207	PAYS (CODE)	N	an..3	

**Notes explicatives :****Données 3039 et 3055**

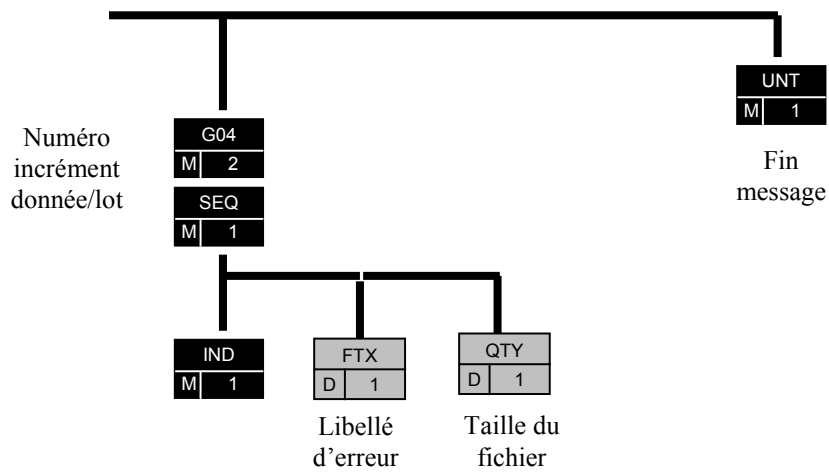
Le destinataire, qu'il soit partenaire EDI mandaté ou sous-traitant est toujours identifié par son numéro d'agrément DGFIP. Format et longueur donnée 3039 = n7

Cette donnée, comme dans la donnée 0010 de l'UNB, est déduite des paramètres de connexion.

### 4.4.4.5.2 Sections Détail et Résumé

<b>G4</b>	SEQ-IND-FTX-QTY	<b>M</b>	<b>2</b>
-----------	-----------------	----------	----------

<b>Niv 1</b>	<b>GROUPE 04</b>	<b>St : M</b>	<b>Ré : 2</b>	<b>Oc : 1</b>
<i>Fonction : Groupe de segments obligatoire détaillant les informations à transmettre au destinataire.</i>				



<b>G4</b>	<b>SEQ-IND-FTX-QTY</b>	M	2
-----------	------------------------	---	---

<b>Niv 1</b>	<b>SEQ</b>	<b>INFORMATIONS DETAILLEES SUR L'ECHELONNEMENT</b>	<b>St : M</b>	<b>Ré : 1</b>	<b>Oc : 1</b>
<i>Fonction : Segment obligatoire spécifiant le numéro d'incrément de la donnée ou du lot.</i>					

<b>Réf.</b>	<b>Nom</b>	<b>St</b>	<b>Desc.</b>	<b>Observations</b>
1229	DEMANDE D'ACTION OU DE NOTIFICATION (CODE)	N	an..3	
C286	INFORMATIONS SUR LA SEQUENCE	R		
1050	Numéro séquentiel	M	an..10	1
1159	Origine du numéro séquentiel (code)	N	an..3	
1131	Qlt de la liste des codes	N	an..17	
3055	Org. responsable de la liste de codes (code)	N	an..3	

<b>G4</b>	SEQ-IND-FTX-QTY	M	2
-----------	-----------------	---	---

<b>Niv 2</b>	<b>IND</b>	<b>INFORMATIONS DETAILLEES SUR L'INDEX</b>	<b>St : M</b>	<b>Rè : 1</b>	<b>Oc : 1</b>
<i>Fonction : Segment obligatoire contenant le niveau d'acceptation ou rejet, et le code de la donnée ou du lot correspondant.</i>					

Réf.	Nom	St	Desc.	Observations
C545	IDENTIFICATION DE L'INDEX	R		
5013	Qlt de l'index	M	an..3	2 = Groupe
5027	Type de l'index (code)	R	an..17	Niveau rejet = RTF
1131	Qlt de la liste des codes	R	an..17	LAR= Liste des niveaux d'acceptation ou rejet
3055	Org. responsable de la liste de codes (code)	R	an..3	211 = EDIFICAS
C546	VALEUR DE L'INDEX	R		
5030	Valeur de l'index	M	an..35	Code_donnée
5039	Représentation de la valeur de l'index (code)	N	an..3	

### Notes explicatives :

#### Donnée 5027

Règles de gestion selon le niveau d'acceptation ou rejet

- **Rejet du fichier**

IND/5027 = RTF (rejet total du fichier)

#### Donnée 5030

Règles de gestion du code de l'information selon le type d'information transmises :

- \* **Erreur de lisibilité/conformité technique**

IND/5030 = KO1

- \* **Erreur de sécurisation**

IND/5030 = KO2

<b>G4</b>	SEQ-IND-FTX-QTY	M	2
-----------	-----------------	---	---

<b>Niv 2</b>	<b>FTX</b>	<b>TEXTE EN FORMAT LIBRE</b>	<b>St : D</b>	<b>Ré : 1</b>	<b>Oc : 1</b>
<i>Fonction : Segment conditionnel contenant un complément d'informations en format texte pour la donnée identifiée dans le segment IND.</i>					

Réf.	Nom	St	Desc.	Observations
4451	QLT DE L'OBJET DU TEXTE	M	an..3	AAO = description d'erreur
4453	FONCTION DU TEXTE (CODE)	N	an..3	
C107	REFERENCE A UN TEXTE	N		
4441	Texte en format libre (code)	M	an..17	
1131	Qlt de la liste des codes	N	an..17	
3055	Org. responsable de la liste de codes (code)	N	an..3	
C108	TEXTE EN CLAIR	R		
4440	Texte en format libre	M	an..512	Texte_1/donnée
4440	Texte en format libre	N	an..512	Texte_2/donnée
4440	Texte en format libre	N	an..512	Texte_3/donnée
4440	Texte en format libre	N	an..512	Texte_4/donnée
4440	Texte en format libre	N	an..512	Texte_5/donnée
3453	LANGUE (CODE)	N	an..3	
4447	FORMAT DU TEXTE EN FORMAT LIBRE (CODE)	N	an..3	

**Notes explicatives :****Donnée 4440**

Contient le libellé de l'erreur pour les fichiers rejetés en lisibilité/conformité technique et en sécurisation.

<b>G4</b>	SEQ-IND-FTX-QTY	M	2
-----------	-----------------	---	---

<b>Niv 2</b>	<b>QTY</b>	<b>QUANTITE</b>	<b>St : D</b>	<b>Ré : 1</b>	<b>Oc : 1</b>
<i>Fonction : Segment conditionnel indiquant la quantité pour la donnée identifiée dans le segment IND.</i>					

<b>Réf.</b>	<b>Nom</b>	<b>St</b>	<b>Desc.</b>	<b>Observations</b>
C186	INFO.DETAILLEES SUR LA QUANTITE	M		
6063	Qlt de la quantité	M	an..3	399 = Taille d'un fichier non compressé
6060	Quantité	M	an..35	Taille du fichier en octets
6411	Qlt de l'unité de mesure	N	an..3	AD

**Notes explicatives :**

Le segment QTY ne sera utilisé que pour les messages INFENT RCS dans lesquels il est prévu de transmettre la taille du fichier reçu, soit les erreurs de lisibilité/conformité technique.

**Donnée 6060**

Est utilisée pour transmettre la taille du fichier reçu par la DGFIP en octets, sans décimales.

<b>Niv 0</b>	<b>UNT</b>	<b>FIN DE MESSAGE</b>	<b>St : M</b>	<b>Ré : 1</b>	<b>Oc : 1</b>
<i>Fonction : Segment de service obligatoire terminant un message, indiquant le nombre total de segments dans le message et le numéro de référence de contrôle du message.</i>					

<b>Réf.</b>	<b>Nom</b>	<b>St</b>	<b>Desc.</b>	<b>Observations</b>
0074	NOMBRE DE SEGMENTS DANS LE MESSAGE	M	n..6	Nombre_segments_message
0062	NUMÉRO DE RÉFÉRENCE DU MESSAGE	M	an..14	N°_référence_message (= 00001)

**Notes explicatives :****Donnée 0062**

Référence attribuée par l'émetteur, identique à celle mentionnée dans le segment UNH (donnée 0062).



## **4.4.5 Contrôles syntaxiques (contrôles de niveau 3)**

### **4.4.5.1 Définition des contrôles syntaxiques**

**Erreur syntaxique** : Toute information absente ou toute valeur erronée qui ne permet pas d'interpréter correctement l'interchange reçu et d'en extraire les données applicatives. A ce stade du contrôle syntaxique, le contenu des données applicatives n'est pas analysé.

Les erreurs syntaxiques peuvent se situer à 2 niveaux :

- au niveau des segments de service :
  - segments de service niveau interchange UNA, UNB et UNZ,
  - segments de service niveau groupe fonctionnel UNG et UNE,
  - segments de service niveau message UNH et UNT,
- au niveau du contenu des segments "applicatifs" (tous les segments autres que les segments de service).

### **4.4.5.2. Communication des erreurs à l'émetteur**

**Un message CONTRL est émis pour tout interchange reçu comportant au moins une erreur syntaxique.**

- \* Il est **adressé dans les 2 jours ouvrés pleins au plus**, à compter de la date de réception (cf. volume 2, chapitre 6, section "Les dates de transmission retenues") des dépôts (interchange avec INFENT DT). Ce fichier est transmis au partenaire EDI par le même média (CFT, messagerie ATLAS 400) que celui utilisé pour l'envoi du fichier objet du compte rendu.

#### **Remarques :**

- **Le message CONTRL est émis dans les 2 jours ouvrés pleins (hors samedi, dimanche et jours fériés).** *Exemple* : si réception de l'interchange INFENT DT le vendredi soir, départ de l'interchange CONTRL du CSI le mardi après midi au plus tard (2 jours ouvrés pleins : lundi et mardi matin).

L'interchange contenant le message CONTRL est adressé à l'émetteur des déclarations de TVA (interchange avec INFENT DT) :

- soit le partenaire EDI mandaté,
- soit le partenaire EDI sous-traitant.

L'interchange reçu et "erroné" contient 2 groupes fonctionnels :

- 1 groupe fonctionnel avec n messages INFENT DT sécurisés électroniquement,
- 1 groupe fonctionnel avec 1 message AUTACK.

Pour chaque erreur syntaxique identifiée, le message CONTRL indique le code de l'erreur et la position relative de l'erreur dans le message reçu. Un seul message CONTRL est émis pour l'ensemble de l'interchange reçu et syntaxiquement "erroné".

#### **Les rejets impliquent :**

- la réémission complète de l'interchange en cas :
  - d'erreur(s) dans les segments de service de niveau interchange et groupe fonctionnel ;
  - d'erreur(s) relevé(es) dans la structure du message AUTACK ;
- la réémission du ou des messages erronés, en cas d'erreur(s) relevé(es) au niveau de la structure d'un message INFENT DT.

### **4.4.5.3 Spécifications des contrôles**

#### **4.4.5.3.1 Règle générale des contrôles des formats et longueurs des données**

Les formats et longueurs des données tels que spécifiés :

- dans les segments de service niveau interchange et groupe fonctionnel,
- dans les messages de référence INFENT et AUTACK (segments de service et segments applicatifs) sont contrôlés et génèrent un rejet en cas d'erreur :
  - Format alphanumérique ou alphabétique dans donnée définie numérique ;
  - Format numérique dans donnée définie alphabétique ;
  - Longueur supérieure à la longueur spécifiée (cas des données de longueur variable) ;
  - Longueur différente de la longueur spécifiée (cas des données de longueur fixe).

Ces contrôles de forme sont complétés des contrôles spécifiques définis ci-après.

Il est précisé que toute donnée transmise dans un message, mais non spécifiée dans le GUM correspondant, génère une erreur et un rejet.

**4.4.5.3.2 Contrôles au niveau interchange**

Groupe	Segment	Contrôle donnée	Qualifiant segment associé
	UNA	Chaîne de caractères de services UNA obligatoire. UNA:+,?Δ' avec " Δ " = blanc	
	UNB	Segment obligatoire (statut M). Toutes les données sont obligatoires sauf 0035 (INDICATEUR DE TEST). Identifiant de syntaxe (0001) = UNOL Numéro de version de syntaxe (0002) = 3 Longueur Identifiant_émetteur (0004) = 7 c n + (0007 = 146) (partenaire EDI mandaté ou son sous-traitant) Type_support_transfert_alias (0008) = (BXXXXXXXXX ou CXXXXXXXXX ou TXXXXXXXXX ou NXXXXXXXXX) Identification du destinataire (0010) = DGI_EDI_TVA Format Date de préparation (0017) = AAMMJJ (contrôle par rapport à un calendrier) Format Heure de préparation (0019) = HHMM Longueur Numéro_référence_interchange (0020) = 14 c n IDENTIFICATION DE L'ACCORD D'INTERCHANGE (0032) = PED-DGI-IN-TV <del>1601</del> 1701 INDICATEUR DE TEST (0035) = 1, si donnée présente <b>Si</b> INDICATEUR DE TEST (0035) = 1 <b>alors</b> Type_application_émetteur (INFENT DT/UNG/0040) et (AUTACK/UNG/0040) = DT3 <sup>(1)</sup>	
	UNZ	Segment obligatoire (statut M). Toutes les données sont obligatoires. Nb_groupe_fonctionnel_interchange (0036) = 2 Numéro_référence_interchange (0020) = Numéro_référence_interchange dans UNB	

<sup>1)</sup>L'incohérence constatée entre les indicateurs de test contenus dans le message donnera lieu à un rejet codifié 16 b « collision entre plusieurs qualifiants ».

**4.4.5.3 Contrôles au niveau groupe fonctionnel INFENT DT**

Groupe	Segment	Contrôle donnée	Qualifiant segment associé
	UNG	<p>Segment obligatoire (statut M).</p> <p>Toutes les données sont obligatoires.</p> <p>IDENTIFICATION DU GROUPE FONCTIONNEL (0038) = INFENT</p> <p>Type_application_émetteur (0040)= (DT1 ou DT3) + (0007 = 146)</p> <p>Type_application_émetteur (INFENT DT/UNG/0040) doit être égal à Type_application_émetteur (AUTACK DT/UNG/0040)</p> <p>Si type_application_émetteur (INFENT DT/UNG/0040) = DT3 alors INDICATEUR DE TEST (UNB/0035) = 1 <sup>(1)</sup></p> <p>Identification de l'application du destinataire (0044) = EDI_TVA</p> <p>Format Date de préparation (0017) = AAMMJJ (contrôle par rapport à un calendrier)</p> <p>Format Heure de préparation (0019) = HHMM</p> <p>N°_réf_groupe_fonctionnel (0048) = 1 ou 2</p> <p>CODE DE L'AGENCE DE CONTROLE (0051) = UN</p> <p>Numéro de version du message (0052) = D</p> <p>Numéro d'édition du message (0054) = 00B</p> <p>Code attribué par l'association (0057) = TD-6011701</p>	
	UNE	<p>Segment obligatoire (statut M)</p> <p>Toutes les données sont obligatoires.</p> <p>Nb_message_groupe_fonctionnel (0060) = au nombre de messages contenus</p> <p>N°_réf_groupe_fonctionnel (0048) = N°_réf_groupe_fonctionnel dans UNG</p>	

<sup>1)</sup> L'incohérence constatée entre les indicateurs de test contenus dans le message donnera lieu à un rejet codifié 16 b « collision entre plusieurs qualifiants ».

**4.4.5.3.4 Contrôles au niveau message INFENT DT**

Groupe	Segment	Contrôle donnée	Qualifiant segment associé
	UNH	Segment obligatoire (statut M) Toutes les données sont obligatoires. Longueur Numéro_référence_message (0062) = 5 c numérique Identifiant du type de message (0065) = INFENT Numéro de la version du type de message (0052) = D Numéro de la révision du message (0054) = 00B Agence de contrôle (0051) = UN Code attribué par l'association (0057) = TD <del>1601</del> 1701	
	UNT	Segment obligatoire (statut M) Toutes les données sont obligatoires. Nombre_segments_message (0074) = au nombre de segments contenus Numéro_référence_message (0062) = Numéro_référence_message dans UNH	
	BGM	Segment obligatoire (statut M) Toutes les données sont obligatoires. Code_document (1001) = IDT + (1131 = 71) + (3055 = 211) Ou (1001) = RBT + (1131 = 71) + (3055 = 211)	
	DTM	Segment obligatoire (statut M) Toutes les données sont obligatoires. Format Date_préparation_INFENT_DT (2380) = SSAAMMJJ (contrôle de la structure d'une date) + (2379 = 102) Nb : nb : à ce niveau le traducteur effectue des tests sur les dates : $0001 \leq SSAA \leq 2999$ et $1 \leq MM \leq 12$ et $1 \leq JJ \leq 31$ .	2005 = 242
	RFF	Segment obligatoire Toutes les données sont obligatoires.	1153 = AUM
	RFF	Segment obligatoire Données obligatoires : 1154 (Nom_programme_émetteur) et 4000 (N°_version_programme_émetteur)	1153 = AUN

Groupe	Segment	Contrôle donnée	Qualifiant segment associé
	RFF	Segment obligatoire Toutes les données sont obligatoires. Vérifier que le numéro d'attestation de conformité du module utilisé par le partenaire EDI est référencé dans la base des attestations EDIFICAS et est en cours de validité.	1153 = AUO
1	NAD	Groupe de segments conditionnel Données obligatoires : 3035 (qualifiant) + 3039 + 1131 + 3055 (identifiant) + 1 <sup>ère</sup> 3036 (qualité) + 2 <sup>nde</sup> 3036 (nom) + 3045 (format nom) + 1 <sup>ère</sup> 3042 (rue) + 3164 (ville) + 3251 (code postal) Longueur Numéro_émetteur_initial (3039) = 14 c + (1131 = 100) + (3055 = 107)	3035 = FR
1	RFF	Segment conditionnel Toutes les données sont obligatoires.	1153 = ACD
1	NAD	Groupe de segments obligatoire (statut R). Données obligatoires : 3035 (qualifiant) + 3039 + 1131 + 3055 (identifiant) Longueur Numéro_émetteur (3039) = 7 c n + (1131 = 100) + (3055 = 268) (partenaire EDI mandaté ou son sous-traitant) Numéro_émetteur = Identifiant_émetteur (donnée 0004) dans UNB	3035 = MS
1	RFF	Segment conditionnel Toutes les données sont obligatoires.	1153 = CU
1	NAD	Groupe de segments conditionnel Données obligatoires : 3035 (qualifiant) + 3039 + 1131 + 3055 (identifiant) Longueur Numéro_partenaire_EDI (3039) = 7 c n + (1131 = 100) + (3055 = 268) (partenaire EDI mandaté)	3035 = PO
1	RFF	Segment conditionnel Toutes les données sont obligatoires.	1153 = CU
1	NAD	Groupe de segments obligatoire (statut R). Toutes les données sont obligatoires. 1 <sup>ère</sup> 3036 = DGI_EDI_TVA	3035 = MR

Groupe	Segment	Contrôle donnée	Qualifiant segment associé
4	SEQ + IND + autre(s) segment(s)	<p>Chaque “ donnée ” doit être décrite avec SEQ + IND + un autre segment ou groupe de segments : RFF ou MOA ou FTX ou DTM ou QTY ou CUX ou PCD ou FII ou groupe 5 ou groupe 7.</p> <p>Contrôle cohérence du type de segment mentionné dans zone SSS du code donnée (segment IND) d’une part, et segment effectivement transmis d’autre part. S’ils sont différents, quelque soit leur valeur, un rejet syntaxique est effectué. Vérifier qu’il existe au moins une occurrence du groupe 4 (groupe 4 non vide).</p>	
4	SEQ	<p>Segment obligatoire (statut M) dans chaque occurrence du groupe 4.</p> <p>Toutes les données sont obligatoires.</p> <p>Numéro_incrément_donnée (1050) : format numérique</p>	
4	IND	<p>Segment obligatoire (statut M) dans chaque occurrence du groupe 4.</p> <p>Toutes les données sont obligatoires.</p> <p>Longueur Code_donnée (5030) = 25 c an</p> <p>Vérification de la structure FFFFFFFFMMIIIDDDCCSSS</p> <p>FFFFFFF : 10 c alphanumériques</p> <p>MM : 2 c numériques de format nn</p> <p>III = 0000</p> <p>DDDD = 0000</p> <p>CC : 2 c alphabétiques</p> <p>SSS : 3 c alphabétiques</p>	

Groupe	Segment	Contrôle donnée	Qualifiant segment associé
4	RFF	Segment conditionnel Toutes les données sont obligatoires.	1153 = ZZZ
4	MOA	Segment conditionnel Données obligatoires : 5025 + 5004 (valeur montant) Pas de signe dans la donnée Valeur_montant/donnée : rejet si présence d'un signe - (moins) . La longueur maximale de la donnée 5004 du segment MOA est limitée à 13 caractères numériques. <b>Règle générale :</b> Toutes les valeurs numériques sont exprimées en format variable avec virgule flottante, avec un maximum de 4 décimales. Si plus de 4 décimales sont transmises, toute décimale transmise au delà de la 4ème est tronquée. <b>Traitement des décimales associées à un montant :</b> Les montants devant tous être exprimés en euros (sans centimes), toute décimale transmise fait l'objet d'une troncature au delà des entiers. Aucun traitement d'arrondi des montants n'est effectué. Statut_montant/donnée (4405) = 62 Si Statut_montant/donnée = 62 alors Valeur_montant/donnée = 0 NB : si Valeur_montant/donnée = 0 et Statut_montant/donnée (4405) ≠ 62, alors le contenu de Valeur_montant/donnée est ignoré (= zone non servie).	5025 = ZZZ
4	FTX	Segment conditionnel Données obligatoires : 4451 + 1 <sup>ère</sup> 4440 (valeur texte)	4451 = ZZZ



Groupe	Segment	Contrôle donnée	Qualifiant segment associé
4	DTM	<p>Segment conditionnel</p> <p>Toutes les données sont obligatoires.</p> <p>Format Valeur_date/donnée (2380) (contrôle de la structure d'une date) =  SSAAMMJJ si 2379 = 102  SSAA si 2379 = 602  SSAAMM si 2379 = 610</p> <p>Pour être cohérentes, les dates transmises doivent présenter toutes les caractéristiques suivantes :</p> <ul style="list-style-type: none"> <li>- période comprise entre le 1<sup>er</sup> janvier 0001 et le 31 décembre 9999 ;</li> <li>- quantième de jour compris entre 1 et 31 ;</li> <li>- quantième de mois compris entre 1 et 12 ;</li> <li>- millésime sur 4 chiffres ;</li> </ul> <p>Format Valeur_date/donnée (2380) (contrôle de la structure d'une date)  Si (2379) = 102 alors <b>contrôle calendaire</b> de valeur/donnée (2380) = SSAAMMJJ</p> <p>Une date ne remplissant pas l'ensemble de ces conditions sera qualifiée d'incohérente. Cette anomalie entraînera le rejet syntaxique du message qui la contient. Un message CONTRL sera produit.</p>	2005 = ZZZ
4	QTY	<p>Segment conditionnel</p> <p>Toutes les données sont obligatoires.</p> <p>La donnée 6060 (Quantité) doit être de format numérique.</p> <p><b>Règle générale :</b></p> <p>Toutes les valeurs numériques sont exprimées en format variable avec virgule flottante, avec un maximum de 4 décimales.</p> <p>Si plus de 4 décimales sont transmises, toute décimale transmise au delà de la 4ème est tronquée.</p> <p><b>Traitement des décimales associées à une quantité :</b></p> <p>Les quantités peuvent être exprimées avec au plus 2 décimales, toute décimale supplémentaire fait l'objet d'une troncature.</p> <p>Aucun traitement d'arrondi des quantités n'est effectué.</p>	6063 = ZZZ

Groupe	Segment	Contrôle donnée	Qualifiant segment associé
4	PCD	<p>Segment conditionnel</p> <p>Toutes les données sont obligatoires.</p> <p><b>Règle générale :</b></p> <p>Toutes les valeurs numériques sont exprimées en format variable avec virgule flottante, avec un maximum de 4 décimales.</p> <p>Si plus de 4 décimales sont transmises, toute décimale transmise au delà de la 4ème est tronquée.</p> <p><b>Traitement des décimales associées à un pourcentage :</b></p> <p>Les pourcentages devant être exprimés avec au plus 2 décimales, toute décimale supplémentaire fait l'objet d'une troncature.</p> <p>Aucun traitement d'arrondi des pourcentages n'est effectué.</p>	5245 = ZZZ
4	FII	<p>Segment conditionnel.</p> <p><b>Toutes les données sont obligatoires.</b></p> <p><b>IBAN</b> = Numéro_compte_IBAN (3194) = an..34 exclusivement numériques et/ou alphabétiques majuscules (A..Z et/ou 0..9), à l'exclusion de tout autre caractère</p> <p><b>BIC</b> = Code_établissement_financier (3433) = 8 ou 11 an exclusivement numériques et/ou alphabétiques majuscules (A..Z et/ou 0..9), à l'exclusion de tout autre caractère + (1131 = 25) + (3055 = 108)</p> <p><b>Les données suivantes sont conditionnelles :</b></p> <p>Nom du titulaire du compte : 1ere 3192 (an..35)</p> <p>Complément de nom du titulaire du compte : 2eme 3192 (an..35)</p>	3035 = OR

Groupe	Segment	Contrôle donnée	Qualifiant segment associé
5	NAD	<p>Groupe de segments conditionnel.</p> <p>Données obligatoires : 3035 (qualifiant) + 1131 + 3055 (identifiant)</p> <p>Longueur Identifiant_redevable/donnée (3039) = 9 c an + (1131 = 100) + (3055 = 107) (si 3039 existe)</p> <p>Toutes les autres données (nom et adresse en clair) sont ignorées par la DGFIP.</p>	3035 = <i>ZZZ</i>
6	CTA/COM	<p>Groupe de segments conditionnel</p> <p>Données obligatoires dans CTA : 1<sup>ère</sup> C076 : 3139</p> <p>Données obligatoires dans COM : 1<sup>ère</sup> C076 : 3148 + 3155</p> <p>Donnée 3155 = TE ou EM</p> <p>Au moins une des 2 occurrences de COM doit être servie si le groupe 6 est présent.</p>	CTA / 3139 = <i>ZZZ</i>
7	CCI/CAV	<p>Groupe de segments conditionnel</p> <p>Toutes les données sont obligatoires.</p> <p>NB : Toutes les données de type CCI/CAV sont contrôlées : Valeur_table/donnée (7111/CAV) + Code_table_valeurs (7037/CCI et (1131/CAV)Segment CCI : Code_table_valeurs = (CEX ou TBX + (1131 = LIS) + (3055 = 211)</p> <p>Code_table_valeurs (7037/CCI) = Code_table_valeurs (1131/CAV)</p> <p>Segment CAV : Code_table_valeurs = CEX + Valeur_table/donnée = (12 ou 12E)+ (3055 = 211)</p> <p>Segment CAV : Code_table_valeurs = TBX + Valeur_table/donnée = X + (3055 = 211)</p>	

**4.4.5.3.5 Contrôles au niveau groupe fonctionnel AUTACK**

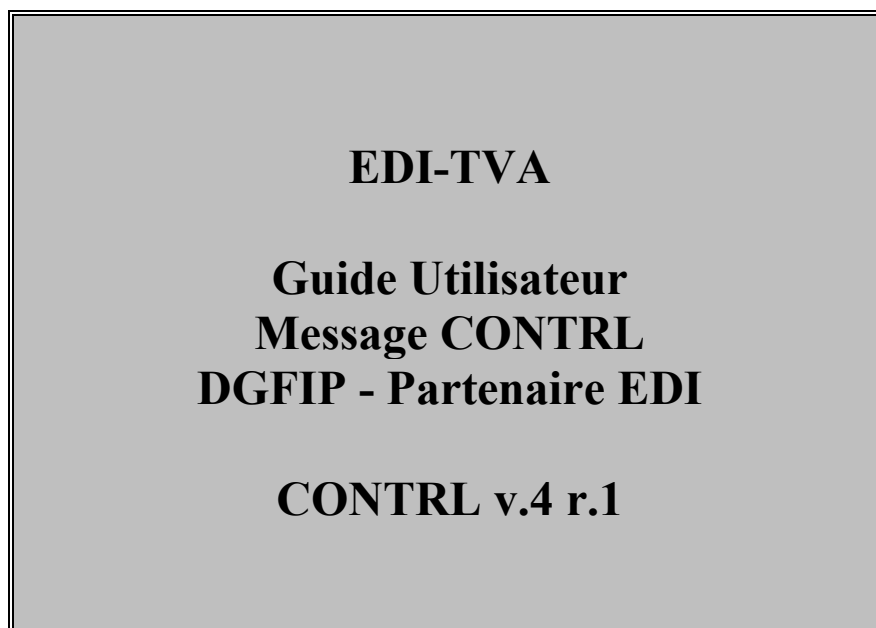
Groupe	Segment	Contrôle donnée	Qualifiant segment associé
	UNG	<p>Segment obligatoire (statut M)</p> <p>Toutes les données sont obligatoires.</p> <p>IDENTIFICATION DU GROUPE FONCTIONNEL (00038) = AUTACK</p> <p>Type_application_émetteur (0040) = (DT1 ou DT3) + (0007 = 146)</p> <p>Type_application_émetteur (AUTACK/UNG/0040) doit être égal à Type_application_émetteur (INFENT DT/UNG/0040) Si type_application_émetteur (AUTACK/UNG/0040)= DT3 alors INDICATEUR DE TEST (UNB/0035) = 1 Identification de l'application du destinataire (0044) = EDI_TVA</p> <p>Format Date de préparation (0017) = AAMMJJ</p> <p>Format Heure de préparation (0019) = HHMM</p> <p>N°_réf_groupe_fonctionnel (0048) = 1 ou 2</p> <p>CODE DE L'AGENCE DE CONTROLE (0051) = UN</p> <p>Numéro de version du message (0052) = 4</p> <p>Numéro d'édition du message (0054) = 1</p> <p>Code attribué par l'association (0057) =-TA1301</p>	
	UNE	<p>Segment obligatoire (statut M)</p> <p>Toutes les données sont obligatoires.</p> <p>Nb_message_groupe_fonctionnel (0060) = 1</p> <p>N°_réf_groupe_fonctionnel (0048) = N°_réf_groupe_fonctionnel dans UNG</p>	

**4.4.5.3.6 Contrôles au niveau message AUTACK**

Groupe	Segment	Contrôle donnée	Qualifiant segment associé
	UNH	Segment obligatoire (statut M). Toutes les données sont obligatoires. Numéro_référence_message (0062) = 00001 Identifiant du type de message (0065) = AUTACK Numéro de la version du type de message (0052) = 4 Numéro de la révision du message (0051) = 1 Agence de contrôle (0051) = UN Code attribué par l'association (0057) = TA1301	
	UNT	Segment obligatoire (statut M) Toutes les données sont obligatoires. Nombre_segments_message (0074) = au nombre de segments contenus Numéro_référence_message (0062) = Numéro_référence_message dans UNH	
	USH	Segment obligatoire (statut M) Toutes les données sont obligatoires. SERVICE DE SÉCURITÉ, EN CODE (0501) = 1 Numéro_référence_sécurité (0534) = 1 DOMAINE D'APPLICATION DE LA SÉCU., EN CODE (0541) = 3 TYPE DE RÉPONSE, EN CODE (0503) = 1 FONCTION DU FILTRE, EN CODE (0505) = 2 CODAGE D'ORIGINE DU JEU DE CARACT., EN CODE (0507) = 2	
	USC	Segment obligatoire (statut R) Toutes les données sont obligatoires. VERSION DE LA SYNTAXE DU CERTIF., EN CODE (0545) = ZZ1 FONCTION DU FILTRE, EN CODE (0505) = 2	

Groupe	Segment	Contrôle donnée	Qualifiant segment associé
	USR	Segment obligatoire (statut R) Toutes les données sont obligatoires. Qualifiant de la valeur de la validation (0563) = 1 Longueur Certificat_numérique (0560) = 1368 c an	
	USB	Segment obligatoire (statut M). Toutes les données sont obligatoires. TYPE DE RÉPONSE, EN CODE (0503) = 1 Longueur Identifiant_émetteur (0004) = 7 c n + (0007 = ZZ1) (partenaire EDI mandaté ou son sous-traitant) Identifiant_émetteur dans USB = Identifiant_émetteur (donnée 0004) dans UNB Identification du destinataire (0010) = DGI_EDI_TVA	
	USX	Segment obligatoire (statut M). Toutes les données sont obligatoires. N°_réf_groupe-fonctionnel (0048) = 1 ou 2	
	USY	Segment obligatoire (statut M). Toutes les données sont obligatoires. Numéro_référence_sécurité (0534) = 1 Qlt de la valeur de la validation (0563) = 1 Longueur Scellement_groupe_fonctionnel (0560) = 512 c an	
	UST	Segment obligatoire (statut M). Toutes les données sont obligatoires. Numéro_référence_sécurité (0534) = 1	

#### 4.4.6 Le GUM CONTRL



Version du document	Date de modification
Campagne générale 2017 version 1.1	<del>02 décembre 2015</del> 25 novembre 2016

## SOMMAIRE

4.4.6.1 INTRODUCTION .....	
4.4.6.1.1 RÉFÉRENCES DU MESSAGE	
4.4.6.1.2 FONCTION DU MESSAGE	
4.4.6.1.3 STATUT DES COMPOSANTS DANS LES GUIDES UTILISATEURS DE MESSAGE EDI-TVA	
4.4.6.2 SEGMENTS DE SERVICE .....	
4.4.6.2.1 JEU DE CARACTÈRES ET CARACTÈRES SÉPARATEURS	
4.4.6.2.2 SEGMENTS DE SERVICE INTERCHANGE	
4.4.6.2.3 SEGMENTS DE SERVICE GROUPE FONCTIONNEL	
4.4.6.3 TABLEAU DE SEGMENTS DU MESSAGE EDI-TVA CONTRL .....	
4.4.6.4 DIAGRAMME DU MESSAGE EDI-TVA CONTRL .....	
4.4.6.5 CONTENU DES SEGMENTS .....	
4.4.6.6 ANNEXE : TABLEAU RÉCAPITULATIF DES CODES ERREURS ET DÉFINITION .....	



### 4.4.6.1 Introduction

#### 4.4.6.1.1 Références du message

Type de message : CONTRL

Répertoire de référence : **Version 4 norme ISO 9735** (partie 04), publication 1, TRADE/WP.4/R.1244 **du 31 janvier 1997**

#### **ATTENTION :**

**L'ORGANISATION DECRITE *INFRA* EST DEROGATOIRE PAR RAPPORT A LA NORME EDIFACT, DANS LAQUELLE UN MESSAGE CONTRL NE PEUT PAS ETRE INCLUS DANS UN GROUPE FONCTIONNEL.**

#### 4.4.6.1.2 Fonction du message

Un message CONTRL peut-être émis pour :

- a) accuser réception ou rejeter syntaxiquement avec mention des erreurs un interchange, un groupe fonctionnel, message ou colis (données autres que données EDIFACT) ;
- b) uniquement indiquer la réception d'un interchange.

**Dans le cas de l'application EDI-TVA, seule la fonction d'accusé de rejet syntaxique d'un interchange est utilisée.**

**CONTRL ne doit pas être utilisé pour rendre compte d'erreurs ou actions prises au niveau de l'application, c'est-à-dire les comptes rendus relatifs à la sémantique des informations contenues dans les segments utilisateurs.**

#### 4.4.6.1.3 Statut des composants dans les guides utilisateurs de message EDI-TVA

Conformément au Guide des Guides EDIFRANCE, le statut C (Conditional) des composants de l'UNSM n'est pas retenu car insuffisamment différencié. Les codes suivants, extrait du Guide des Guides, sont utilisés dans les GUMs EDI-TDFC :

<b>M</b>	=	<b>Obligatoire</b>	<b>(Mandatory)</b>
<b>R</b>	=	<b>Exigé</b>	<b>(Required)</b>
<b>D</b>	=	<b>Dépendant</b>	<b>(Dependent)</b>
<b>N</b>	=	<b>Non utilisé</b>	<b>(Not used)</b>

Il est précisé que :

Le statut D n'est pas toujours accompagné de la règle de dépendance correspondante. La présence ou non des éléments (groupe, segment, donnée) composant un message est fonction du régime fiscal du déclarant, du formulaire servi, du contexte d'activité,

Le très grand nombre de données et de situations ne permet pas d'exprimer toutes les règles.

Le statut M n'est jamais modifié, même au niveau d'une donnée constitutive présente dans une donnée composite de statut N.

#### 4.4.6.2 Segments de service

Les segments de service sont décrits sur la base de la version 3 Norme EDIFACT ISO 9735.

##### 4.4.6.2.1 Jeu de caractères et caractères séparateurs

Le jeu de caractères utilisé pour produire les interchanges est le jeu de niveau C (ISO 8859-15, alphabet latin n° 9) : les valeurs UNOL et 3 (version 3 de la norme ISO 9735) sont respectivement mentionnées dans les données 0001 et 0002 du segment UNB.

Dans le jeu de caractères de niveau L, tous les caractères de l'alphabet (majuscules et minuscules accentuées) sont autorisés.

##### 4.4.6.2.1.1 Caractères séparateurs

5 caractères ont une signification particulière dans le langage EDIFACT : ils remplissent une fonction de séparateur.

Caractère	Présentation	Utilisation
<b>Apostrophe</b>	'	Terminer le segment.
<b>Signe plus</b>	+	Séparer l'étiquette du segment des données. Séparer les données simples et/ou composites.
<b>Deux points</b>	:	Séparer les données constitutives à l'intérieur d'une donnée composite.
<b>Point d'interrogation</b>	?	Caractère suspensif : Restaure la signification normale des caractères de service ci-dessus. Il précède immédiatement le caractère de service.
<b>Virgule</b>	,	Représenter la marque décimale. NB : La valeur par défaut "." (point) de la marque décimale n'a pas été retenue dans le projet EDI-TDFC.

La chaîne de caractères de services UNA sera obligatoirement transmise en en-tête des interchanges avec les valeurs suivantes :

UNA:+,?Δ' avec "Δ" = blanc

**Important** : Les caractères ...

+ (ou -) signe plus (ou moins), dans une zone numérique

, marque décimale, dans une zone numérique

? caractère suspensif, dans une zone alphabétique ou alphanumérique

... ne doivent jamais être décomptés dans la longueur de la zone.

##### 4.4.6.2.1.2 Marque décimale

Il n'y a pas lieu d'utiliser la marque décimale dans ce type de message.

**4.4.6.2.2 Segments de service Interchange****4.4.6.2.2.1 UNB Segment en-tête interchange**

<b>Lev 0</b>	<b>UNB EN-TETE INTERCHANGE</b>	<b>St : M</b>	<b>Ré : 1</b>	<b>Oc : 1</b>
<i>Fonction : Segment de service obligatoire servant à débiter, identifier et spécifier un interchange.</i>				

Réf.	Nom	St	Desc.	Observations
S001	IDENTIFIANT DE SYNTAXE	M		
0001	Identifiant de syntaxe	M	a4	UNOL
0002	Numéro de version de syntaxe	M	n1	3
S002	EMETTEUR DE L'INTERCHANGE	M		
0004	Identification de l'émetteur	M	an..35	DGI_EDI_TVA
0007	<i>Qualifiant de l'identification</i>	N	an..4	
0008	<i>Adresse d'acheminement en retour</i>	N	an..14	
S003	RECEPTEUR DE L'INTERCHANGE	M		
0010	Identification du destinataire	M	an..35	Identifiant_destinataire
0007	Qualifiant de l'identification	R	an..4	146 = FR, DGI
0014	Adresse d'acheminement	R	an..14	Type_support_transfert_allias <del>BXXXXXXXXX</del> = Alias-Bande <del>CXXXXXXXXX</del> = Alias-Tél-CFT <del>FXXXXXXXXX</del> = Alias-Tél-TEDECO <del>NXXXXXXXXX</del> = Alias-Tél-NUMERIS <del>DXXXXXXXXX</del> = Alias-Tél-retour
S004	DATE ET HEURE DE PREPARATION	M		
0017	Date de préparation	M	n6	AAMMJJ
0019	Heure de préparation	M	n4	HHMM
0020	REFERENCE DE CONTROLE DE L'INTERCHANGE	M	an..14	Numéro_référence_interchange
S005	REFERENCE DESTINATAIRE / MOT DE PASSE	N		
0022	<i>Référence / Mot de passe</i>	M	an..14	
0025	<i>Qualifiant de la référence / mot de passe</i>	N	an2	
0026	REFERENCE APPLICATION	N	an..14	
0029	CODE DE PRIORITE POUR LE TRAITEMENT	N	a1	
0031	DEMANDE D'ACCUSE DE RECEPTION	N	n1	
0032	IDENTIFICATION DE L'ACCORD D'INTERCHANGE	R	an..35	Identification de version d'interchange DGI-PED-CT-TV <del>16011701</del> Campagne générale 2017 version 1
0035	INDICATEUR DE TEST	D	n1	1 = test d'échange (sinon rien)

**Notes explicatives :****Donnée 0001**

UNOL : agence de contrôle (UNO = UN/ECE) suivi du niveau de jeu de caractères (L).

Dans le jeu de caractères de niveau L, tous les caractères de l'alphabet (majuscules et minuscules accentuées) sont autorisés.

**Données 0010 et 0007**

Le destinataire, qu'il soit partenaire EDI mandaté ou sous-traitant, est toujours identifié son numéro d'agrément DGFIP.

Format et longueur donnée 0010 = n7

**Donnée 0014**

Indique l'alias de l'émetteur (partenaire EDI mandaté ou sous-traitant), le support ou mode de transmission de l'interchange.

~~L'alias est exprimé sur 8 caractères (XXXXXXXX), précédé du type ou support du transfert sur 1 caractère (B ou C ou T ou N).~~

~~Support : "B" = Bande~~

~~Mode de transmission : "C" = CFT, "T" = TEDECO, "N" = Numéris~~

L'alias est exprimé sur 8 caractères (XXXXXXXX), précédé du type ou support du transfert sur 1 caractère « I ».

**Données 0017 et 0019**

"AAMMJJ" et "HHMM" représentent les formats dans lesquels les données Date de préparation et Heure de préparation doivent être respectivement exprimées.

**Donnée 0020**

Référence unique attribuée par l'émetteur, identique à celle mentionnée dans le segment UNZ (donnée 0020).

Numéro\_référence\_interchange (14 c an) = DGI (3 c) + année (1 c) + quantième jour (3 c) + numéro séquentiel (7 c, valeur = 0000001 à 0000999 dans le jour).

Format et longueur donnée 0020 = an14

**Donnée 0032**

Identifie l'émetteur, le destinataire, la nature et la version de l'interchange.

La donnée 0032 de l'UNB CONTROL est servie en fonction de la valeur de la donnée 0032 de l'UNB INFENT-DT

DGI-PED-CT-TV~~1601~~1701 : Identifie un interchange CONTROL EDI-TVA de la campagne Générale 2017 version 1.

DGI-PED : Emetteur DGFIP, destinataire partenaire EDI

CT : Interchange de type CONTRL

TV : Projet EDI-TVA

~~16~~ 17 : Millésime de campagne EDI-TVA 2017

01 : Version 1 du GUM CONTRL pour la campagne 2017

**Donnée 0035**

1 = test d'échange si l'interchange reçu (INFENT Déclaration TVA avec AUTACK) est un interchange de test (test de syntaxe EDIFACT, test de sécurisation et test d'intégration).

Si l'interchange reçu est un interchange "réel", alors la donnée 0035 est absente.

#### 4.4.6.2.2 UNZ segment fin d'interchange

<b>Lev 0</b>	<b>UNZ</b>	<b>FIN D'INTERCHANGE</b>	<b>St : M</b>	<b>Ré : 1</b>	<b>Oc : 1</b>
<i>Fonction : Segment de service obligatoire servant à terminer et contrôler l'intégrité d'un interchange.</i>					

<b>Réf.</b>	<b>Nom</b>	<b>St</b>	<b>Desc.</b>	<b>Observations</b>
0036	COMPTEUR DE CONTROLE DE L'INTERCHANGE	M	n..6	Nb_groupe_fonctionnel_interch (= 2)
0020	REFERENCE DE CONTROLE DE L'INTERCHANGE	M	an..14	Numéro_référence_interchange

#### Notes explicatives :

##### Donnée 0036

Nb\_groupe\_fonctionnel\_interchange = 2 (un groupe fonctionnel avec les messages CONTRL sécurisés électroniquement + un groupe fonctionnel avec le message AUTACK DGI)

##### Donnée 0020

Référence unique attribuée par l'émetteur, identique à celle mentionnée dans le segment UNB (donnée 0020).

Format et longueur donnée 0020 = an14

**4.4.6.2.3 Segments de service Groupe fonctionnel****4.4.6.2.3.1 UNG Segment en-tête de groupe fonctionnel**

<b>Lev 0</b>	<b>UNG EN-TETE DE GROUPE FONCTIONNEL</b>	<b>St : R</b>	<b>Ré : 1</b>	<b>Oc : 1</b>
<i>Fonction : Segment de service obligatoire servant à débiter, identifier et spécifier un groupe fonctionnel.</i>				

<b>Réf.</b>	<b>Nom</b>	<b>St</b>	<b>Desc.</b>	<b>Observations</b>
0038	IDENTIFICATION DU GROUPE FONCTIONNEL	M	an..6	CONTRL
S006	IDENTIF. DE L'EMETTEUR DE L'APPLICATION	M		
0040	Identification de l'émetteur	M	an..35	Type_application_émetteur CT1 = CONTRL_SR_IR CT3 = CONTRL_ST_IT
0007	Qualifiant de l'identification	R	an..4	146 = FR, DGI
S007	IDENTIF. DU DESTINATAIRE DE L'APPLICATION	M		
0044	Identification du destinataire	M	an..35	Type_application_destinataire DT1 = INF_DT_SR_IR DT3 = INF_DT_ST_IT
0007	Qualifiant de l'identification	R	an..4	146 = FR, DGI
S004	DATE ET HEURE DE PREPARATION	M		
0017	Date de préparation	M	n6	AAMMJJ
0019	Heure de préparation	M	n4	HHMM
0048	N° DE REFERENCE DU GROUPE FONCTIONNEL	M	an..14	N°_réf_groupe_fonctionnel
0051	AGENCE DE CONTROLE	M	an..2	UN
S008	VERSION DU MESSAGE	M		
0052	Numéro de la version du message	M	an..3	4
0054	Numéro de la révision du message	M	an..3	1
0057	Code attribué par l'association	R	an..6	Identification de version d'interchange <del>TC1601 : campagne générale 2016 version 1</del> TC1701 : campagne générale 2017 version 1
0058	MOT DE PASSE DE L'APPLICATION	N	an..14	

**Notes explicatives :****Donnée 0040**

CT1 = CONTRL\_SR\_IR Interchange INFENT DT objet du CONTRL est en mode réel

CT3 = CONTRL\_ST\_IT Interchange INFENT DT objet du CONTRL est en mode test

Les mentions "Test" ou "Réel" dans la donnée 0040 concernent la qualification de la nature des interchanges Déclarations TVA (cf. volume 4, chapitre 6, "Les procédures de tests").

**Donnée 0044**

Les mentions "Test" ou "Réel" dans la donnée 0044 concernent la qualification de la nature des interchanges Déclarations TVA.

La valeur mentionnée dans la donnée 0040 du segment UNG (groupe fonctionnel des messages INFENT Déclaration TVA reçus) est reportée dans cette zone.

Choisir, dans la liste, la valeur correspondante :

DT1 = INF\_DT\_SR\_IR (Messages INFENT Déclaration TVA Sécurisés Réel, Intégration Réel)

DT3 = INF\_DT\_ST\_IT (Messages INFENT Déclaration TVA Sécurisés Test, Intégration Test)

**Données 0017 et 0019**

"AAMMJ" et "HHMM" représentent les formats dans lesquels les données Date de préparation et Heure de préparation doivent être respectivement exprimées.

**Donnée 0048**

Référence attribuée par l'émetteur, identique à celle mentionnée dans le segment UNE (donnée 0048).

Numéro\_référence\_groupe\_fonctionnel = Numéro séquentiel du groupe fonctionnel à l'intérieur de l'interchange (valeur 1 ou 2).

**Donnée 0057**

Identifie la version de l'interchange.

La donnée 0057 de l'UNG CONTROL est servie en fonction de la valeur de la donnée 0032 de l'UNB INFENT-DT

TC~~1601~~1701 : Identifie un interchange de la campagne Générale 2017 version 1  
TC : Projet EDI-TVA, subset CONTRL  
~~16~~ 17 : Millésime de campagne EDI-TVA 2017  
01 : Version 1 du GUM CONTRL pour la campagne 2017

#### **4.4.6.2.3.2 UNE Segment fin de groupe fonctionnel**

<b>Lev 0</b>	<b>UNE FIN DE GROUPE FONCTIONNEL</b>	<b>St : R</b>	<b>Ré : 1</b>	<b>Oc : 1</b>
<i>Fonction : Segment de service conditionnel servant à terminer et contrôler l'intégrité d'un groupe fonctionnel.</i>				

<b>Réf.</b>	<b>Nom</b>	<b>St</b>	<b>Desc.</b>	<b>Observations</b>
0060	NOMBRE DE MESSAGES	M	n..6	Nb_message_groupe_fonctionnel
0048	N° DE REFERENCE DU GROUPE FONCTIONNEL	M	an..14	N°_réf_groupe_fonctionnel

#### **Notes explicatives :**

##### **Donnée 0048**

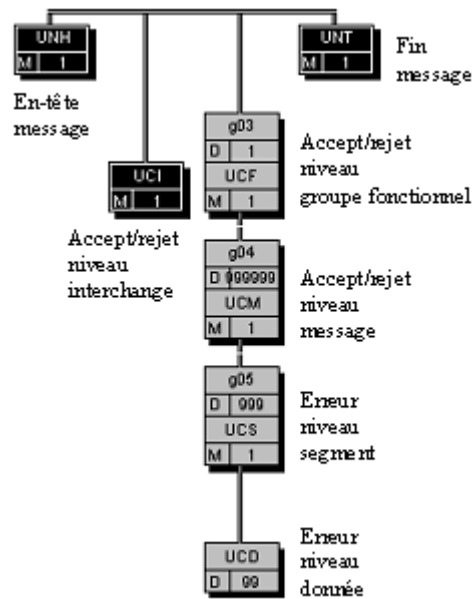
Référence attribuée par l'émetteur, identique à celle mentionnée dans le segment UNG (donnée 0048).



**4.4.6.3 Tableau de segments du message EDI-TVA CONTRL**

Etiquette	Nom	Statut	Répétition
UNH	En-tête de message	M	1
UCI	Réponse au niveau interchange	M	1
UCF	----- Groupe de segments 3 ----- Réponse au niveau groupe fonctionnel	D	1
UCM	----- Groupe de segments 4 ----- Réponse au niveau message	M	999999
UCS	----- Groupe de segments 5 ----- Indication d'erreur au niveau segment	D	999
UCD	Indication d'erreur au niveau donnée	D	99
UNT	Fin de message	M	1

**4.4.6.4 Diagramme du message EDI-TVA CONTRL**



**4.4.6.5 Contenu des segments**

<b>Niv 0</b>	<b>UNH EN-TETE DE MESSAGE</b>	<b>St : M</b>	<b>Ré : 1</b>	<b>Oc : 1</b>
<i>Fonction : Segment de service débutant et identifiant de manière unique un message. Le code du type de message pour le message "Accusé de rejet syntaxique" est CONTRL.</i>				

Réf.	Nom	St	Desc.	Observations
0062	NUMÉRO DE RÉFÉRENCE DU MESSAGE	M	an..14	N°_référence_message (= 00001)
S009	IDENTIFIANT DU MESSAGE	M		
0065	Identifiant du type de message	M	an..6	CONTRL = Message ' Compte rendu syntaxique et de service '
0052	Numéro de la version du type de message.	M	an..3	4
0054	Numéro de la révision du message	M	an..3	1
0051	Agence de contrôle	M	an..2	UN = Messages normalisés des Nations Unies, TRADE/WP.4/CEE/ONU
0057	Code attribué par l'association	R	an..6	Identification de version de message TC16011701 campagne générale 2017 version 1
0068	RÉFÉRENCE COMMUNE D'ACCÈS	N	an..35	
S010	STATUT DU TRANSFERT	N		
0070	Séquence des transferts	M	n..2	
0073	Premier et dernier transferts	N	a1	

**Notes explicatives :**

Un message CONTRL est émis pour tout interchange reçu comportant au moins une erreur syntaxique.

Seules les erreurs sont mentionnées dans le message CONTRL.

Les rejets impliquent :

la **réémission complète de l'interchange** en cas :

- d'erreur dans les segments de service de niveau interchange et groupe fonctionnel ;
- d'erreur(s) relevé(es) dans la structure du message AUTACK ;

la **réémission du ou des messages erronés**, en cas d'erreur(s) relevé(es) au niveau de la structure d'un message INFENT Déclaration de TVA.

L'interchange reçu et "erroné" contient 2 groupes fonctionnels :

- \* 1 groupe fonctionnel avec n messages INFENT Déclaration TVA sécurisés électroniquement ;
- \* 1 groupe fonctionnel avec 1 message AUTACK.

**Contenu du message CONTRL :**

Le contrôle syntaxique de l'interchange reçu est effectué dans l'ordre suivant :

- au niveau enveloppes de l'interchange (UNA, UNB et UNZ)
- puis au niveau enveloppes du groupe fonctionnel AUTACK (UNG et UNE)
- puis au niveau du message AUTACK
- puis au niveau enveloppes du groupe fonctionnel INFENT DT (UNG et UNE),
- puis au niveau des messages INFENT DT.

Lorsqu'une anomalie est décelée au niveau de l'AUTACK, groupe fonctionnel puis message alors les traitements sont arrêtés et INFENT DT (groupe fonctionnel et message) n'est pas vérifié.

Si les contrôles effectués au niveau de groupe fonctionnel puis message AUTACK n'ont pas permis de détecter d'erreur, alors les contrôles s'effectuent au niveau du groupe fonctionnel INFENT DT puis des messages INFENT DT.

Le contenu du message CONTRL est fonction du niveau de détection des erreurs :

\* Si erreur(s) détectée(s) au niveau interchange (pas d'anomalie au niveau inférieur), le message CONTRL sera composé :

- du segment UCI ;

\* Si erreur(s) détectée(s) au niveau du groupe fonctionnel AUTACK (pas d'anomalie au niveau inférieur) le message CONTRL sera composé :

- du segment UCI,
- du segment UCF (groupe 3) ;

\* Si erreur(s) détectée(s) au niveau du message du groupe fonctionnel (AUTACK), le message CONTRL sera composé :

- du segment UCI ;
- du segment UCF (groupe 3) ;
- du segment UCM (1 occurrence du groupe 4 pour le message AUTACK contenant au moins une erreur) ;
- de segment(s) UCS (1 occurrence du groupe 5 par segment du message AUTACK erroné) ;
- de segment(s) UCD (1 occurrence par donnée (par segment du message AUTACK) erronée).

\* Si erreur(s) détectée(s) au niveau du groupe fonctionnel INFENT DT (pas d'anomalie au niveau inférieur), le message CONTRL sera composé :

- du segment UCI,
- du segment UCF (groupe 3) ;

\* Si erreur(s) détectée(s) au niveau d'un message du groupe fonctionnel (INFENT DT), le message CONTRL sera composé :

- du segment UCI ;
- du segment UCF (groupe 3) ;
- de segment(s) UCM (1 occurrence du groupe 4 par message INFENT DT contenant au moins une erreur) ;
- de segment(s) UCS (1 occurrence du groupe 5 par segment de message INFENT DT erroné) ;
- de segment(s) UCD (1 occurrence par donnée (par segment et par message INFENT DT) erronée).

**Donnée 0062**

Référence attribuée par l'émetteur, identique à celle mentionnée dans le segment UNT (donnée 0062).

Numéro\_référence\_message (5 c) = Numéro de séquence du message dans la groupe fonctionnel.

Numéro\_référence\_message = 00001 dans pour le message CONTRL (format et longueur donnée 0062 = n5).

**Donnée 0057**

**La donnée 0057 de l'UNH CONTROL est égale à la valeur de la donnée 0057 de l'UNG CONTROL**

- |                           |                                                             |
|---------------------------|-------------------------------------------------------------|
| TC <del>1601</del> 1701 : | Identifie un message de la campagne Générale 2017 version 1 |
| TC :                      | Projet EDI-TVA, subset CONTRL                               |
| <del>1617</del> :         | Millésime de campagne EDI-TVA 2017                          |
| 01 :                      | Version 1 du GUM CONTRL pour la campagne Générale 2017      |

<b>Niv 1</b>	<b>UCI</b>	<b>REPONSE AU NIVEAU INTERCHANGE</b>	<b>St : M</b>	<b>Ré : 1</b>	<b>Oc : 1</b>
<p><i>Fonction : Segment obligatoire identifiant l'interchange pour lequel ce message CONTRL est adressé, et indiquant l'acceptation ou le rejet total de ce niveau (interchange) en fonction des erreurs syntaxiques relevées à ce niveau.</i></p>					

Réf.	Nom	St	Desc.	Observations
0020	RÉFÉRENCE DE CONTRÔLE DE L'INTERCHANGE	M	an..14	Numéro_référence_interchange
S002	EMETTEUR DE L'INTERCHANGE	M		
0004	Identification de l'émetteur de l'interchange	M	an..35	Identifiant_émetteur
0007	Qualifiant du code d'identification	R	an..4	146 = FR, DGI
0008	<i>Identification interne de l'émetteur de l'interchange</i>	N	an..35	
0042	<i>Sous-identification interne de l'émetteur de l'interchange</i>	N	an..35	
S003	RECEPTEUR DE L'INTERCHANGE	M		
0010	Identification du récepteur de l'interchange	M	an..35	DGI_EDI_TVA
0007	<i>Qlt du code d'identification</i>	N	an..4	
0014	<i>Identification interne du récepteur de l'interchange</i>	N	an..35	
0046	<i>Sous-identification interne du récepteur de l'interchange</i>	N	an..35	
0083	ACTION, EN CODE	M	an..3	Code_acceptation/rejet_niv_interch 4 = Ce niveau et tous les niveaux inférieurs sont rejetés. 7 = Accusé réception de ce niveau et des niveaux inférieurs, s'ils ne sont pas explicitement rejetés.
0085	ERREUR DE SYNTAXE, EN CODE	D	an..3	Code_erreur_niveau_interchange 12a = Format incorrect 12b = taille effective erronée 12 = autre anomalie de format. 13a = Donnée absente 13b = Nombre d'occurrences d'une qualification inférieur au minimum requis ou supérieur au maximum permis 13c = Nombre d'occurrences d'une construction inférieur au minimum requis ou supérieur au maximum permis 13d = Nombre d'occurrences d'une information inférieur au minimum requis ou supérieur au maximum permis 16a = Constitution incorrecte d'un élément ayant plusieurs constituants 16b = Collision entre plusieurs qualifications 18a = Anomalie syntaxique dans la sous-branche 18b = Corruption des données due à une resynchronisation à la suite d'une anomalie syntaxique 18c = Incidents inconnus 21a = Reconnaissance impossible d'une séquence de caractères 22a = Caractère d'échappement incorrect 22b = Caractère délimiteur de début manquant ou incongru 22c = Caractère délimiteur de fin manquant ou incongru 22d = Séparateur de constituants incongru 22e = Séparateur de constituants manquant

0135	CODE DU SEGMENT DE SERVICE	D	a3	Segment_service_erreur_niv_interch UNA = Chaîne de caractères de service UNB = Segment en-tête d'interchange UNZ = Segment fin d'interchange
S011	IDENTIFICATION D'UNE DONNEE	D		
0098	Position de la donnée erronée dans le segment	M	n..3	Pos_don_simp/comp_erreur_dans_seg
0104	Position de l'élément constitutif erroné	D	n..3	Pos_don_const_erreur_ds_don_comp
0134	Occurrence de la donnée erronée	N	n..6	

**Notes explicatives :**

Le contrôle syntaxique de niveau interchange s'applique aux segments de service de ce niveau, c'est-à-dire UNA, UNB et UNZ.

**Données 0020, S002 et S003****Cas 1 : Toutes ces données sont valides**

Les valeurs figurant dans les données 0020, S002 et S003 du segment UNB de l'interchange "contrôlé" sont reportées dans les zones correspondantes du segment UCI.

Les notions d'émetteur et de récepteur mentionnées dans les données S002 et S003 font référence à l'émetteur et au récepteur du message initialement transmis et auquel le présent message CONTRL répond.

**Données 0004 et 0007**

L'émetteur, qu'il soit partenaire EDI mandaté ou sous-traitant est toujours identifié par son numéro d'agrément DGFIP.

Format et longueur donnée 0004 = n7

**Donnée 0020**

Numéro\_référence\_interchange (14 c n) = Numéro\_partenaire-EDI\_DGFIP (7 c) + année (1 c) + quantième jour (3 c) + numéro séquentiel (3 c, valeur = 001 à 999 dans le jour).

Format et longueur donnée 0020 = n14

**Cas 2 : Les données ne sont pas toutes valides : valeur erronée ou valeur absente**

Les valeurs correctes figurant dans les données 0020, S002 et S003 du segment UNB de l'interchange "contrôlé" sont reportées dans les zones correspondantes du segment UCI.

Les valeurs incorrectes, ou absentes, figurant dans les données 0020, S002 et S003 du segment UNB de l'interchange "contrôlé" ne sont pas reportées : **la valeur "ERR" est affectée dans les zones correspondantes du segment UCI.**

**Données 0083 et 0085 et 0135 et S011**

- Si pas de code erreur dans donnée 0085, donnée 0083 = 7

Le niveau interchange est valide. La ou les erreurs se situe(nt) à un niveau inférieur.

- Si code erreur dans donnée 0085, donnée 0083 = 4

L'interchange est totalement rejeté.

\* Si l'erreur est identifiée :

au niveau d'un des segments de service, alors 0135 = UNA ou UNB ou UNZ,

et au niveau d'une donnée de ces segments (facultatif), alors S011 est complétée de la position relative de la donnée erronée.

\* Si l'erreur n'est pas identifiée au niveau des segments UNA, UNB et UNZ (donnée 0135 absente), alors elle est relative à l'ensemble du niveau (interchange).

- Règles de dépendance :

Si présence donnée 0135, alors donnée 0085 est obligatoire.

Si présence donnée S011, alors donnée 0135 est obligatoire.

**Donnée 0098**

Pour indiquer la position relative d'une donnée simple ou composite dans un segment.

Position donnée simple ou composite = position relative de la donnée dans le segment reçu.

La position est calculée à partir de l'étiquette (tag) du segment (position = 1). Le compteur est incrémenté de 1 pour chaque donnée simple et/ou composite reçue.

Si donnée erronée : Pos\_don\_simp/comp\_erroné\_dans\_seg = position relative de la donnée concernée.

Si donnée absente : Pos\_don\_simp/comp\_erroné\_dans\_seg = position relative de la donnée concernée.

**Donnée 0104**

Pour indiquer la position relative d'une donnée constitutive à l'intérieur de la donnée composite.

Position donnée constitutive = position relative de la donnée constitutive dans la donnée composite reçue.

La position est calculée à partir de la première donnée constitutive reçue (position = 1). Le compteur est incrémenté de 1 pour chaque donnée constitutive suivante reçue.

Si donnée constitutive erronée : Pos\_don\_const\_erroné\_ds\_don\_comp = position relative de la donnée constitutive concernée.

Si donnée constitutive absente : Pos\_don\_const\_erroné\_ds\_don\_comp = position relative de la donnée constitutive concernée.

<b>G3</b>	UCF-G4	D	1
-----------	--------	---	---

<b>Niv 1</b>	<b>GROUPE 03</b>	<b>St : D</b>	<b>Ré : 1</b>	<b>Oc : 1</b>
<i>Fonction : Groupe de segments conditionnel correspondant au groupe fonctionnel contenu dans l'interchange pour lequel ce message CONTRL est adressé.</i>				

**Notes explicatives :**

Si une erreur est détectée au niveau de l'AUTACK les traitements sont arrêtés.

En conséquence, 1 seule occurrence du groupe 3 peut être présente. Cette occurrence concerne

soit le groupe fonctionnel AUTACK de l'interchange INFENT-DT

soit le groupe fonctionnel INFENT-DT de l'interchange INFENT-DT (si il n'est pas détecté d'erreur au niveau du groupe fonctionnel puis du message AUTACK).

G3	UCF-G4	D	1
----	--------	---	---

Niv 1	UCF	REPONSE AU NIVEAU GROUPE FONCTIONNEL	St : M	Ré : 1	Oc : 1
<p><i>Fonction : Segment obligatoire identifiant le groupe fonctionnel pour lequel ce message CONTRL est adressé, et indiquant l'acceptation ou le rejet total de ce niveau (groupe fonctionnel) en fonction des erreurs relevées à ce niveau.</i></p>					

Réf.	Nom	St	Desc.	Observations
0048	NUMÉRO DE RÉFÉRENCE DU GROUPE FONCTIONNEL	M	an..14	N°_référence_groupe_fonctionnel
S006	IDENTIFICATION DE L'EMETTEUR DE L'APPLICATION	R		
0040	Identification de l'émetteur de l'application	M	an..35	Type_application_émetteur
	DT1 = INF_DT_SR_IR DT3 = INF_DT_ST_IT			
0007	Qualifiant du code d'identification	R	an..4	146 = FR, DGI
S007	IDENTIFICATION DU RECEPTEUR DE L'APPLICATION	R		
0044	Identification du récepteur de l'application	M	an..35	EDI_TVA
0007	Qlt du code d'identification	N	an..4	
0083	ACTION, EN CODE	M	an..3	Code_accept/rejet_niv_group_fonct 4 = Ce niveau et tous les niveaux inférieurs sont rejetés. 7 = Accusé réception de ce niveau et des niveaux inférieurs, s'ils ne sont pas explicitement rejetés.
0085	ERREUR DE SYNTAXE, EN CODE	D	an..3	Code_erreur_niv_groupe_fonctionnel 12a = Format incorrect 12b = taille effective erronée 12 = autre anomalie de format. 13a = Donnée absente 13b = Nombre d'occurrences d'une qualification inférieur au minimum requis ou supérieur au maximum permis 13c = Nombre d'occurrences d'une construction inférieur au minimum requis ou supérieur au maximum permis 13d = Nombre d'occurrences d'une information inférieur au minimum requis ou supérieur au maximum permis 16a = Constitution incorrecte d'un élément ayant plusieurs constituants 16b = Collision entre plusieurs qualifications 18a = Anomalie syntaxique dans la sous-branche



				18b = Corruption des données due à une resynchronisation à la suite d'une anomalie syntaxique
				18c = Incidents inconnus
				21a = Reconnaissance impossible d'une séquence de caractères
				22a = Caractère d'échappement incorrect
				22b = Caractère délimiteur de début manquant ou incongru
				22c = Caractère délimiteur de fin manquant ou incongru
				22d = Séparateur de constituants incongru
				22e = Séparateur de constituants manquant
0135	CODE DU SEGMENT DE SERVICE	D	a3	Seg_service_erreur_niv_group_fonct
S011	IDENTIFICATION D'UNE DONNEE	D		UNE = Segment fin de groupe fonctionnel UNG = Segment en-tête de groupe fonctionnel
0098	Position de la donnée erronée dans le segment	M	n..3	Pos_don_simp/comp_erreur_dans_seg
0104	Position de l'élément constitutif erroné	D	n..3	Pos_don_const_erreur_ds_don_comp
0134	Occurrence de la donnée erronée	N	n..6	

**Notes explicatives :**

Le contrôle syntaxique de niveau groupe fonctionnel s'applique aux segments de service de ce niveau, c'est-à-dire UNG et UNE.

**Données 0048, S006 et S007****Cas 1 : Toutes ces données sont valides**

Les valeurs figurant dans les données 0048, S006 et S007 du segment UNG du groupe fonctionnel "contrôlé" sont reportées dans les zones correspondantes du segment UCF.

**Donnée 0040**

DT1 = INF\_DT\_SR\_IR (Messages INFENT Déclaration TVA Sécurisés, Sécurité Réel, Intégration Réel)

DT3 = INF\_DT\_ST\_IT (Messages INFENT Déclaration TVA Sécurisés, Sécurité Test, Intégration Test)

"Sécurisés" ("Sécurisé Electroniquement") signifie que les messages INFENT Déclaration TVA sont "signés" par l'émetteur. L'interchange doit donc être composé de 2 groupes fonctionnels : l'un contenant les messages INFENT Déclaration TVA, l'autre le message AUTACK.

**Donnée 0048**

Numéro\_référence\_groupe\_fonctionnel = Numéro séquentiel du groupe fonctionnel dans l'interchange (valeur 1 ou 2)

**Cas 2 : Les données ne sont pas toutes valides : valeur erronée ou valeur absente**

Les valeurs correctes figurant dans les données 0048, S006 et S007 du segment UNG du groupe fonctionnel "contrôlé" sont reportées dans les zones correspondantes du segment UCF.

Les valeurs incorrectes, ou absentes, figurant dans les données 0048, S006 et S007 du segment UNG du groupe fonctionnel "contrôlé" ne sont pas reportées : **la valeur "ERR" est affectée dans les zones correspondantes du segment UCF.**

**Données 0083 et 0085 et 0135 et S011**

- Si pas de code erreur dans donnée 0085, donnée 0083 = 7

Le niveau groupe fonctionnel est valide. La ou les erreurs se situe(nt) à un niveau inférieur.

- Si code erreur dans donnée 0085, donnée 0083 = 4

Ce groupe fonctionnel, et la totalité de l'interchange, sont globalement rejetés.

\* Si l'erreur est identifiée :

au niveau d'un des segments de service, alors 0135 = UNG ou UNE,

et au niveau d'une donnée de ces segments (facultatif), alors la donnée S011 est complétée de la position relative de la donnée erronée.

\* Si l'erreur n'est pas identifiée au niveau des segments UNG ou UNE (donnée 0135 absente), alors elle est relative à l'ensemble du niveau (groupe fonctionnel).

- Règles de dépendance :

Si présence donnée 0135, alors donnée 0085 est obligatoire.

Si présence donnée S011, alors donnée 0135 est obligatoire.

**Donnée 0098**

Pour indiquer la position relative d'une donnée simple ou composite dans un segment.

Position donnée simple ou composite = position relative de la donnée dans le segment reçu.

La position est calculée à partir de l'étiquette (tag) du segment (position = 1). Le compteur est incrémenté de 1 pour chaque donnée simple et/ou composite reçue.

Si donnée erronée : Pos\_don\_simp/comp\_erroné\_dans\_seg = position relative de la donnée concernée.

Si donnée absente : Pos\_don\_simp/comp\_erroné\_dans\_seg = position relative de la donnée concernée.

**Donnée 0104**

Pour indiquer la position relative d'une donnée constitutive à l'intérieur de la donnée composite.

Position donnée constitutive = position relative de la donnée constitutive dans la donnée composite reçue.

La position est calculée à partir de la première donnée constitutive reçue (position = 1). Le compteur est incrémenté de 1 pour chaque donnée constitutive suivante reçue.

Si donnée constitutive erronée : Pos\_don\_const\_erroné\_ds\_don\_comp = position relative de la donnée constitutive concernée.

Si donnée constitutive absente : Pos\_don\_const\_erroné\_ds\_don\_comp = position relative de la donnée constitutive concernée.

G3	UCF-G4	D	1
----	--------	---	---

Niv 2	GROUPE 04	St : D	Ré : 999999	Oc : 1
<i>Fonction : Groupe de segments conditionnel correspondant au message contenu dans le groupe fonctionnel de l'interchange pour lequel ce message CONTRL est adressé.</i>				

**Notes explicatives :**

Soit une occurrence du groupe 04 par message INFENT-DT du groupe fonctionnel INFENT-DT de l'interchange INFENT-DT (n occurrences possibles si n messages INFENT-DT),

Soit une occurrence du groupe 04 correspondant au message AUTACK du groupe fonctionnel AUTACK de l'interchange INFENT-DT(1 seule occurrence possible).

<b>G3</b>	<b>UCF-G4</b>	D	1
<b>G4</b>	<b>UCM-G5</b>	D	999999

<b>Niv 2</b>	<b>UCM REPONSE AU NIVEAU MESSAGE/COLIS</b>	<b>St : M</b>	<b>Ré : 1</b>	<b>Oc : 1</b>
<i>Fonction : Segment obligatoire identifiant le message pour lequel ce message CONTRL est adressé, et indiquant l'acceptation ou le rejet total de ce niveau (message) en fonction des erreurs relevées à ce niveau.</i>				

Réf.	Nom	St	Desc.	Observations
0062	NUMÉRO DE RÉFÉRENCE DU MESSAGE	R	an..14	Numéro_référence_message
S009	IDENTIFICATION DU MESSAGE	R		
0065	Type de message	M	an..6	Code_type_message  AUTACK = Message 'Authentification et accusé de réception sécurisé' INFENT = Message 'Informations des entreprises'
0052	Numéro de la version du type de message	M	an..3	Numéro_version_message  4 = si AUTACK D = si INFENT
0054	Numéro de la révision du message	M	an..3	Numéro_publication_message  1 = si AUTACK 00B = si INFENT
0051	Agence de contrôle	M	an..3	UN = Messages normalisés des Nations Unies, TRADE/WP.4/CEE/ONU (si AUTACK)
0057	Code attribué par l'association	R	an..6	Code_subset_version  valeur de l'UNH message INFENT-DT concerné ou valeur de l'UNH message AUTACK concerné
0110	Numéro de version du répertoire de la liste des codes	N	an..6	
0113	Identification de la fonction secondaire du message	N	an..6	
0083	ACTION, EN CODE	M	an..3	4 = Ce niveau et tous les niveaux inférieurs sont rejetés.
0085	ERREUR DE SYNTAXE, EN CODE	D	an..3	Code_erreur_niveau_message  12a = Format incorrect 12b = taille effective erronée 12 = autre anomalie de format. 13a = Donnée absente 13b = Nombre d'occurrences d'une qualification inférieur au minimum requis ou supérieur au maximum permis 13c = Nombre d'occurrences d'une construction inférieur au minimum requis ou supérieur au maximum permis 13d = Nombre d'occurrences d'une information inférieur au minimum requis ou supérieur au maximum permis 16a = Constitution incorrecte d'un élément ayant plusieurs constituants 16b = Collision entre plusieurs qualifications 18a = Anomalie syntaxique dans la sous-branche

				18b = Corruption des données due à une resynchronisation à la suite d'une anomalie syntaxique
				18c = Incidents inconnus
				21a = Reconnaissance impossible d'une séquence de caractères
				22a = Caractère d'échappement incorrect
				22b = Caractère délimiteur de début manquant ou incongru
				22c = Caractère délimiteur de fin manquant ou incongru
				22d = Séparateur de constituants incongru
				22e = Séparateur de constituants manquant
0135	CODE DU SEGMENT DE SERVICE	D	a3	Segment_service_erreur_niv_message UNH = Segment en-tête de message UNT = Segment fin de message
S011	IDENTIFICATION D'UNE DONNEE	D		
0098	Position de la donnée erronée dans le segment	M	n..3	Pos_don_simp/comp_erreur_dans_seg
0104	Position de l'élément constitutif erroné	D	n..3	Pos_don_const_erreur_ds_don_comp
0134	Occurrence de la donnée erronée	N	n..6	
0800	NUMÉRO DE RÉFÉRENCE DU COLIS	N	an..35	
S020	IDENTIFICATION DE LA RÉFÉRENCE	N		
0813	Qlt de la référence	M	an..3	
0802	Numéro d'identification de la référence	M	an..35	

**Notes explicatives :**

Le contrôle syntaxique de niveau message s'applique aux segments de service de ce niveau, c'est-à-dire UNH et UNT.

**Données 0062 et S009****Cas 1 : Toutes ces données sont valides**

Les valeurs figurant dans les données 0062 et S009 du segment UNH du message "contrôlé" sont reportées dans les zones correspondantes du segment UCM.

**- Si type message = INFENT Déclaration TVA****Donnée 0062**

Numéro\_référence\_message (5 c) = Numéro séquentiel du message à l'intérieur du groupe fonctionnel (valeur de 00001 à nnnnn).

Format et longueur donnée 0062 = n5

**Donnée 0065** = INFENT

**Donnée 0052** = D

**Donnée 0054** = 00B

**Donnée 0051** = UN

**Donnée 0057**

La valeur indiquée dans la donnée 0057 de l'UCM sera égale à celle indiquée au niveau de l'UNH du message INFENT-DT auquel il fait référence.

**- Si type message = AUTACK****Donnée 0062**

Numéro\_référence\_message (5 c) = Numéro de séquence du message dans la groupe fonctionnel (= 00001 dans pour le message AUTACK)

Format et longueur donnée 0062 = n5

**Donnée 0065** = AUTACK

**Donnée 0052** = 4

**Donnée 0054** = 1

**Donnée 0051** = UN

**Donnée 0057** = la valeur indiquée dans la donnée 0057 de l'UCM sera la même que celle indiquée au niveau de l'UNH du message AUTACK auquel il fait référence.

**Cas 2 : Les données ne sont pas toutes valides : valeur erronée ou valeur absente**

Les valeurs correctes figurant dans les données 0062 et S009 du segment UNH du message "contrôlé" sont reportées dans les zones correspondantes du segment UCM.

Les valeurs incorrectes, ou absentes, figurant dans les données 0062 et S009 du segment UNH du message "contrôlé" ne sont pas reportées : **la valeur "ERR" est affectée dans les zones correspondantes du segment UCM.**

**Données 0083 et 0085 et 0135 et S011**

- Si pas de code erreur dans donnée 0085

Le niveau message (pour les segments de service) est valide. La ou les erreurs se situe(nt) au niveau des segments de données.

- Si code erreur dans donnée 0085

\* Si l'erreur est identifiée :

au niveau d'un des segments de service, alors donnée 0135 = UNH ou UNT,

et au niveau d'une donnée de ces segments (facultatif), alors la donnée S011 est complétée de la position relative de la donnée erronée.

\* Si l'erreur n'est pas identifiée au niveau des segments UNH ou UNT (donnée 0135 absente), alors elle est relative à l'ensemble du niveau (message).

- Règles de dépendance :

Si présence donnée 0135, alors donnée 0085 est obligatoire.

Si présence donnée S011, alors donnée 0135 est obligatoire.

**Donnée 0098**

Pour indiquer la position relative d'une donnée simple ou composite dans un segment.

Position donnée simple ou composite = position relative de la donnée dans le segment reçu.

La position est calculée à partir de l'étiquette (tag) du segment (position = 1). Le compteur est incrémenté de 1 pour chaque donnée simple et/ou composite reçue.

Si donnée erronée : Pos\_don\_simp/comp\_erroné\_dans\_seg = position relative de la donnée concernée.

Si donnée absente : Pos\_don\_simp/comp\_erroné\_dans\_seg = position relative de la donnée concernée.

**Donnée 0104**

Pour indiquer la position relative d'une donnée constitutive à l'intérieur de la donnée composite.

Position donnée constitutive = position relative de la donnée constitutive dans la donnée composite reçue.

La position est calculée à partir de la première donnée constitutive reçue (position = 1). Le compteur est incrémenté de 1 pour chaque donnée constitutive suivante reçue.

Si donnée constitutive erronée : Pos\_don\_const\_erroné\_ds\_don\_comp = position relative de la donnée constitutive concernée.

Si donnée constitutive absente : Pos\_don\_const\_erroné\_ds\_don\_comp = position relative de la donnée constitutive concernée.

<b>G3</b>	<b>UCF-G4</b>	D	2
<b>G4</b>	<b>UCM-G5</b>	D	999999
<b>G5</b>	<b>UCS-UCD</b>	D	999

<b>Niv 3</b>	<b>GROUPE 05</b>	<b>St : D</b>	<b>Ré : 999</b>	<b>Oc : 1</b>
<i>Fonction : Groupe de segments conditionnel indiquant le segment erroné dans le message identifié dans le segment UCM précédent.</i>				

<b>Niv 3</b>	<b>UCS</b>	<b>INDICATION D'ERREUR AU NIVEAU SEGMENT</b>	<b>St : M</b>	<b>Ré : 1</b>	<b>Oc : 1</b>
<i>Fonction : Segment obligatoire identifiant le segment erroné dans le message, et indiquant un code erreur si l'erreur est relative à l'ensemble du segment.</i>					

Réf.	Nom	St	Desc.	Observations
0096	POSITION DU SEGMENT DANS LE MESSAGE	M	n..6	Pos_segment_erroné_dans_message
0085	ERREUR DE SYNTAXE, EN CODE	D	an..3	Code_erreur_niveau_segment 12a = Format incorrect 12b = taille effective erronée 12 = autre anomalie de format. 13a = Donnée absente 13b = Nombre d'occurrences d'une qualification inférieur au minimum requis ou supérieur au maximum permis 13c = Nombre d'occurrences d'une construction inférieur au minimum requis ou supérieur au maximum permis 13d = Nombre d'occurrences d'une information inférieur au minimum requis ou supérieur au maximum permis 16a = Constitution incorrecte d'un élément ayant plusieurs constituants 16b = Collision entre plusieurs qualifications 18a = Anomalie syntaxique dans la sous-branche 18b = Corruption des données due à une resynchronisation à la suite d'une anomalie syntaxique 18c = Incidents inconnus 21a = Reconnaissance impossible d'une séquence de caractères 22a = Caractère d'échappement incorrect 22b = Caractère délimiteur de début manquant ou incongru 22c = Caractère délimiteur de fin manquant ou incongru 22d = Séparateur de constituants incongru 22e = Séparateur de constituants manquant



**Notes explicatives :**

Le contrôle syntaxique de niveau segment s'applique à tous les segments du message, hormis les segments de service UNH et UNT.

**Donnée 0096**

Position segment = position relative du segment dans le message reçu.

La position est calculée à partir du segment UNH (position = 1). Le compteur est incrémenté de 1 pour chaque segment reçu.

Si segment erroné : Pos\_segment\_erroné\_dans\_message = position relative du segment concerné.

Si segment absent : Pos\_segment\_erroné\_dans\_message = position relative du segment précédent reçu.

Si groupe absent : Pos\_segment\_erroné\_dans\_message = position relative du segment précédent reçu.

**Donnée 0085**

Si présence d'un code erreur dans donnée 0085, alors segment UCD absent.

Si pas de code erreur dans donnée 0085, alors segment UCD obligatoire.

<b>G3</b>	UCF-G4	D	2
<b>G4</b>	UCM-G5	D	999999
<b>G5</b>	UCS-UCD	D	999

<b>Niv 4</b>	<b>UCD</b>	<b>INDICATION D'ERREUR AU NIVEAU DONNEE</b>	<b>St : D</b>	<b>Ré : 99</b>	<b>Oc : 1</b>
<p><i>Fonction : Segment conditionnel identifiant la donnée (simple, composite ou éventuellement constitutive) erronée située dans le segment identifiée dans UCS, et indiquant le code erreur.</i></p>					

<b>Réf.</b>	<b>Nom</b>	<b>St</b>	<b>Desc.</b>	<b>Observations</b>
0085	ERREUR DE SYNTAXE, EN CODE	M	an..3	Code_erreur_niveau_donnée 12a = Format incorrect 12b = taille effective erronée 12 = autre anomalie de format. 13a = Donnée absente 13b = Nombre d'occurrences d'une qualification inférieur au minimum requis ou supérieur au maximum permis 13c = Nombre d'occurrences d'une construction inférieur au minimum requis ou supérieur au maximum permis 13d = Nombre d'occurrences d'une information inférieur au minimum requis ou supérieur au maximum permis 16a = Constitution incorrecte d'un élément ayant plusieurs constituants 16b = Collision entre plusieurs qualifications 18a = Anomalie syntaxique dans la sous-branche 18b = Corruption des données due à une resynchronisation à la suite d'une anomalie syntaxique 18c = Incidents inconnus 21a = Reconnaissance impossible d'une séquence de caractères 22a = Caractère d'échappement incorrect 22b = Caractère délimiteur de début manquant ou incongru 22c = Caractère délimiteur de fin manquant ou incongru 22d = Séparateur de constituants incongru 22e = Séparateur de constituants manquant
S011	IDENTIFICATION D'UNE DONNEE	M		
0098	Position de la donnée erronée dans le segment	M	n..3	Pos_don_simp/comp_erroné_dans_seg
0104	Position de l'élément constitutif erroné	D	n..3	Pos_don_const_erroné_ds_don_comp
0134	Occurrence de la donnée erronée	N	n..6	

**Notes explicatives :**

Le contrôle syntaxique de niveau donnée s'applique à toutes les données contenues dans tous les segments du message (sauf les segments de service UNH et UNT).

Si présence du segment UCD, alors donnée 0085 du segment UCS absente.

**Donnée 0098**

Pour indiquer la position relative d'une donnée simple ou composite dans un segment.

Position donnée simple ou composite = position relative de la donnée dans le segment reçu.

La position est calculée à partir de l'étiquette (tag) du segment (position = 1). Le compteur est incrémenté de 1 pour chaque donnée simple et/ou composite reçue.

Si donnée erronée : Pos\_don\_simp/comp\_erroné\_dans\_seg = position relative de la donnée concernée.

Si donnée absente : Pos\_don\_simp/comp\_erroné\_dans\_seg = position relative de la donnée concernée.

**Donnée 0104**

Pour indiquer la position relative d'une donnée constitutive à l'intérieur de la donnée composite

Position donnée constitutive = position relative de la donnée constitutive dans la donnée composite reçue.

La position est calculée à partir de la première donnée constitutive reçue (position = 1). Le compteur est incrémenté de 1 pour chaque donnée constitutive suivante reçue.

Si donnée constitutive erronée : Pos\_don\_const\_erroné\_ds\_don\_comp = position relative de la donnée constitutive concernée.

Si donnée constitutive absente : Pos\_don\_const\_erroné\_ds\_don\_comp = position relative de la donnée constitutive concernée.

<b>Niv 0</b>	<b>UNT</b>	<b>FIN DE MESSAGE</b>	<b>St : M</b>	<b>Ré : 1</b>	<b>Oc : 1</b>
<i>Fonction : Segment de service obligatoire terminant un message, indiquant le nombre total de segments dans le message et le numéro de référence de contrôle du message.</i>					

<b>Réf.</b>	<b>Nom</b>	<b>St</b>	<b>Desc.</b>	<b>Observations</b>
0074	NOMBRE DE SEGMENTS DANS LE MESSAGE	M	n..6	Nombre_segments_message
0062	NUMÉRO DE RÉFÉRENCE DU MESSAGE	M	an..14	N°_référence_message (= 00001)

**Notes explicatives :****Donnée 0062**

Référence attribuée par l'émetteur, identique à celle mentionnée dans le segment UNH (donnée 0062).

Format et longueur donnée 0062 = n5

#### **4.4.6.6 Annexe : Tableau récapitulatif des codes erreurs et définition**

Le tableau ci-dessous indique la correspondance entre les codes EDIFACT et les codes gérés par le traducteur DGFIP.

Le tableau est suivi de la définition complète des codes EDIFACT.

<b>Code EDIFACT</b>	<b>Libellé EDIFACT</b>	<b>Codes et libellés DGFIP correspondants</b>
12	Valeur invalide	12a = Format incorrect 12b = Taille effective erronée 12 = autre anomalie de format.
13	Manquant	13a = Donnée absente 13b = Nombre d'occurrences d'une qualification inférieur au minimum requis ou supérieur au maximum permis 13c = Nombre d'occurrences d'une construction inférieur au minimum requis ou supérieur au maximum permis 13d = Nombre d'occurrences d'une information inférieur au minimum requis ou supérieur au maximum permis
16	Trop de constituants	16a = Constitution incorrecte d'un élément ayant plusieurs constituants 16b = Collision entre plusieurs qualifications
18	Erreur non spécifiée	18a = Anomalie syntaxique dans la sous-branche 18b = Corruption des données due à une resynchronisation à la suite d'une anomalie syntaxique 18c = Incidents inconnus
21	Caractère(s) invalide(s)	21a = Reconnaissance impossible d'une séquence de caractères
22	Caractère(s) de service invalide(s)	22a = Caractère d'échappement incorrect 22b = Caractère délimiteur de début manquant ou incongru 22c = Caractère délimiteur de fin manquant ou incongru 22d = Séparateur de constituants incongru 22e = Séparateur de constituants manquant

#### **Définition des codes EDIFACT**

##### **12 Valeur invalide**

Indique que la valeur d'une donnée simple, d'une donnée composite ou d'un élément constitutif n'est pas conforme aux spécifications de valorisation appropriées.

##### **13 Manquant**

Indique qu'un segment de service ou utilisateur, une donnée simple, une donnée composite ou un élément constitutif obligatoire (ou autrement exigé) est manquant.

##### **16 Trop de constituants.**

Indique que le segment identifié contient trop de données ou que la composite identifiée contient trop d'éléments constitutifs.

##### **18 Erreur non spécifiée**

Indique qu'une erreur a été identifiée mais qu'il n'est pas rendu compte de la nature de cette erreur.

##### **21 Caractère (s) invalide (s)**

Indique qu'un ou plusieurs caractères de l'interchange ne sont pas valides au regard du niveau de syntaxe spécifié dans l'UNB. Le caractère invalide fait partie de ce niveau de référence ou suit immédiatement la partie de l'interchange identifiée.

##### **22 Caractère (s) service invalide (s)**

Indique que le ou les caractères de service utilisés dans l'interchange ne sont pas valides au regard de ceux spécifiés dans l'UNA ou au regard du niveau de syntaxe spécifié dans l'UNB ou du jeu de caractères précisé dans l'accord d'interchange. Si ce code est utilisé dans UCS ou UCD, le caractère invalide suit immédiatement la partie de l'interchange identifiée.

#### **4.4.7 Contrôles d'intégrabilité des données (contrôles de niveau 4)**

Seuls des messages des flux déclaratif et remboursement peuvent accéder au niveau 4 des contrôles. (les flux ont été vérifiés au niveau syntaxique)

Les messages du flux déclaratif et les messages du flux remboursement sont routés vers deux chaînes de contrôles d'intégration distinctes :

- Chaîne de contrôles du flux déclaratif
- Chaîne de contrôles du flux remboursement

##### **4.4.7.1 Nature des contrôles**

Les contrôles réalisés à ce niveau, et effectués par le CSI de Strasbourg, sont destinés à vérifier que la déclaration transmise, et le cas échéant le téléversement, sont "valides techniquement" et peuvent donc être intégrés dans les applications de gestion de la DGFIP.

Cette section présente ces contrôles et leurs conséquences (acceptation, rejet partiel ou total du message INFENT DT) :

- rejet RT : rejet technique télédéclaration et téléversement (si présent), déclaration non "identifiable",
- rejet TD : rejet télédéclaration,
- rejet TPs : rejet partiel du téléversement,
- rejet TD/TPs : rejet télédéclaration et rejet partiel téléversement,
- rejet TP : rejet téléversement,
- rejet TD/TP : rejet télédéclaration et rejet téléversement.

##### **4.4.7.2 Description des contrôles du flux EDI TVA**

###### **4.4.7.2.1 Préliminaire :**

Les montants < 0 ont été rejetés au niveau 3 et les montants = 0 non significatifs sont ignorés à l'issue des contrôles de niveau 3. Tout montant servi à zéro significatif est considéré comme présent.

###### **4.4.7.2.2 Traitement initial 0 : Marquage et horodatage des dépôts EDI TVA**

**Objectif :** Indiquer, au niveau de chaque déclaration, l'origine du flux (EDI) ainsi que la date, heure et minute de dépôt.

###### **4.4.7.2.3. Contrôle : Interchange déjà traité (doublon)**

La mise en œuvre du contrôle visant à assurer l'unicité de traitement de fichiers reçus en double (fichiers au numéro d'interchange identique), et ce afin d'éviter les prélèvements multiples, est abandonnée.

##### **Codes erreurs et rejet**

- Rejet 164 (RT) Plusieurs dépôts relatifs à la même obligation déclarative pour un même contribuable ont été transmis dans le même interchange. Les dépôts en double sont rejetés
- Rejet 016 (RT) Code CCDDDD de FFFFFFFFMMIII en double

#### 4.4.7.2.4 Contrôle de la validité des formulaires déposés

La mise en œuvre du contrôle :

Formulaire inconnu => INCONNU: 000000:0000:IND:FFFFFFFFF

Présence de donnée (indice répétition formulaire, , indice répétition donnée) en double avec des valeurs différentes

#### Codes erreurs et rejet

- Rejet 169 (RT) Format donnée code CCDDDD invalide dans formulaire FFFFFFFFFMMIII.
- Rejet 010 (RT) Formulaire déclaratif absent

#### 4.4.7.2.5 Contrôle de la validité du ou des partenaire(s) EDI déclaré(s)

#### Objectif : Vérifier la validité du numéro d'agrément partenaire EDI.

Vérifier :

d'une part, que le numéro d'agrément partenaire EDI "émetteur" présent :

dans segment UNB (donnée 0004)

et dans segment NAD (donnée 3039) de l'occurrence émetteur

est référencé dans la base "partenaires EDI".

d'autre part, que le numéro d'agrément partenaire EDI "donneur d'ordre" (si présence d'un partenaire EDI sous traitant) présent :

dans segment NAD (donnée 3039) de l'occurrence donneur d'ordre

est référencé dans la base "partenaires EDI".

**NB** : Si ce type d'erreur se répète au niveau de chaque message, tous les messages (= interchange) seront rejetés.

Il est vérifié que le (ou les 2) numéro de partenaire EDI, déclaré dans le fichier, est bien un numéro de partenaire EDI habilité auprès de la DGFIP, et que cette habilitation est en cours de validité (date de début et de fin).

Par contre, il n'est pas vérifié que le partenaire EDI "émetteur" (ou "donneur d'ordre", si présence d'un partenaire EDI sous traitant) a été déclaré par le redevable dans le formulaire de souscription.

En outre, l'habilitation des partenaires EDI est globale pour toutes les Téléprocédures, c'est à dire que le partenaire EDI est habilité à la fois pour EDI-TVA, pour EDI-TDFC, et pour EDI Paiement.

Si N° agrément partenaire EDI "émetteur" invalide ⇒ Rejet RT et fin contrôles.

Si N° agrément partenaire EDI "donneur d'ordre" invalide ⇒ Rejet RT et fin contrôles.

#### Codes erreurs et rejet

- Rejet 001 (RT) Partenaire EDI DGFIP "émetteur" invalide.
- Rejet 002 (RT) Partenaire EDI DGFIP "donneur d'ordre" invalide.

Nota : La présence du (ou des 2) n° partenaire EDI a été vérifiée dans les contrôles de niveau 3.

#### **Structure base " Partenaires EDI"**

N° agrément partenaire EDI (7 caractères numériques)	Libellé partenaire EDI	Date début validité agrément	Date fin validité agrément
---------------------------------------------------------	------------------------	---------------------------------	-------------------------------

#### **4.4.7.2.6 Contrôle : Existence attestation conformité du module partenaire EDI dans base des attestations EDIFICAS**

Le contrôle de validité du numéro d'attestation est effectué au niveau syntaxique. Et cela donne un message « CONTROL »

#### **4.4.7.2.7 Contrôle de présence des données d'identification, et de validité formelle des données présentes dans T-IDENTIF**

- \* Le système vérifie la validité des données déclarées dans T-IDENTIF par rapport aux données attendues à la date du dépôt : le système recherche la présence des anomalies « Code EDI inconnu » pour le formulaire FFFFFFFF = T-IDENTIF.
- \* Le système vérifie la validité du type de segment déclaré au niveau des données dans T-IDENTIF : le système recherche la présence des anomalies « Type de segment inconnu » pour le formulaire FFFFFFFF = T-IDENTIF
- \* Le système vérifie la validité des indices de répétition (formulaire et/ou donnée) déclarés au niveau des données dans T-IDENTIF (comparaison des indices de répétition IIII et DDDD présents dans code IND ;

#### **Codes erreurs et rejet**

- Rejet 015 (RT) Code CCDDDD inconnu dans FFFFFFFFMMIIII.
- Rejet 041 (RT) Type de segment erroné pour CCDDDD dans FFFFFFFFMMIIII.
- Rejet 043 (RT) Code CCDDDD dans FFFFFFFFMMIIII présent avec indice de répétition donnée et/ou formulaire erroné.

#### **4.4.7.2.8. Contrôle de vérification de présence du n° SIREN**

Vérifier la présence du formulaire T-IDENTIF (et de la validité de sa version).

#### **Codes erreurs et rejet**

- Rejet 004 (RT) Identification redevable absente (SIREN et/ou ROF).
- Rejet 007 (RT) Période ou échéance déclarée absente.

#### **4.4.7.2.9 Contrôle : Présence et cohérence de : SIREN , de la ROF, de la période et/ou de l'échéance.**

L'identification requiert les informations suivantes :

- la donnée SIREN
- la donnée Référence de l'Obligation Fiscale (ROF)

Le partenaire EDI doit obligatoirement transmettre un SIREN.

#### **Codes erreurs et rejet**

- Rejet 006 (RT) SIREN redevable non reconnu.
- Rejet 172 (RT) Format SIREN invalide : la RG régissant ce contrôle est de fait par ailleurs modifiée
- Rejet 174 (RT) Clé de contrôle du SIREN invalide;
- Rejet 177 (RT) Format Référence Obligation Fiscale invalide.
- Rejet 173 (RT) Période déclarée invalide.
- Rejet 152 (RT) Une des dates transmises, Code CCDDCD dans les FFFFFFFFMMII, est inexistante dans le calendrier.
- Rejet 153 (RT) Date de cession/cessation absente ou erronée pour l'obligation fiscale.
- Rejet 161 (RT) Période d'échéance absente dans le formulaire.
- Rejet 162 (RT) Période d'échéance non compatible avec le formulaire.
- Rejet 163 (RT) Plus d'un événement déclaré parmi indicateur cession/cessation et date redressement judiciaire
- Rejet 158 (RT) Obligation fiscale non trouvée pour le SIREN et la période déclarés.
- Rejet 159 (RT) Obligation fiscale non valide pour la période déclarée.
- Rejet 175 (RT) Obligation fiscale non trouvée pour la Référence de l'Obligation Fiscale déclarée.



- Rejet 008 (RT) Formulaire FFFFFFFFFFMMIII inconnu ou invalide pour l'obligation fiscale
- Rejet 011 (RT) Formulaire principal absent ou invalide pour l'obligation fiscale
- Rejet 012 (RT) Formulaires incompatibles dans un même dépôt.
- Rejet 047 (RT) Régime non géré dans la procédure TVA..
- Rejet 060 (RT) Existence de régimes distincts sur la période déclarée.
- Rejet 061 (RT) Le Flux remboursement n'accepte aucun paiement. Les paiements doivent être transmis dans le flux déclaratif.

#### **4.4.7.2.10 Contrôle de la validité de la période et/ou de l'échéance déposée**

Le système vérifie la période et/ou l'échéance du dépôt au regard des modalités de l'obligation et du flux attendu.

##### **Codes erreurs et rejet**

- Rejet 025 (RT) Dépôt hors du délai géré par la filière.
- Rejet 170 (RT) Période déclarée invalide avec le régime et le formulaire d'acompte.
- Rejet 154 (RT) Période déclarée incohérente avec date événement.
- Rejet 155 (RT) Dépôt non recevable, date de dépôt antérieur à la date de début de période déclarée.
- Rejet 165 (RT) Présence événement (date cession/cessation) incompatible avec le formulaire déclaré.
- Rejet 168 (RT) Date de dépôt antérieure à la date de date cession/cessation déclarée.
- Rejet 178 (RT) Période déclarée supérieure à 12 mois.
- Rejet 054 (RT) Un événement de type redressement judiciaire est inclus dans la période déclarée

#### **4.4.7.2.11 Contrôle de la validité du et des formulaires déposés**

Le système vérifie la validité du ou des formulaires déposés au regard des modalités de l'obligation et du flux attendu.

##### **Codes erreurs et rejet**

- Rejet 015 (RT) Code CCDDDD inconnu dans FFFFFFFFFFMMIII.
- Rejet 041 (RT) Type de segment erroné pour CCDDDD dans FFFFFFFFFFMMIII.
- Rejet 043 (RT) Code CCDDDD dans FFFFFFFFFFMMIII présent avec indice de répétition donnée et/ou formulaire erroné.
- Rejet 179 (RT) Code CCDDDD du FFFFFFFFFFMMIII non valide pour la période déclarée.
- Rejet 180 (RT) Format de la date et/ou de la période invalide - code CCDDDD dans le formulaire FFFFFFFFFFMMIII

#### **4.4.7.2.12 Contrôle : Vérification validité identification et souscription.**

Ce contrôle est suspendu

#### **4.4.7.2.13 Contrôle : De présence et vérification de la validité des informations de Télé-Paiement**

##### **\* Cohérence des informations de télé paiement :**

Contrôles sur la cohérence des informations de télé paiement

A : 0 < Montant TLR SEPA < 999 999 999

B : compte bancaire présent (couple de données BIC et IBAN)

Application des contrôles,

Contrôle	Résultat			
	V	F	V	F
<b>A</b>	V	F	V	F
<b>B</b>	V	V	F	F
<b>Codes erreur pour TP n</b>	OK	018	020	018 et 020

##### **\* les contrôles des comptes bancaires**

Un compte bancaire transmis pour effectuer un télépaiement doit **impérativement** respecter les contraintes suivantes :

- ◆ le compte bancaire déclaré doit être **connu** du Système d'Information de la DGFIP.
  - la déclaration des CB s'effectue via l'Espace Professionnel de l'entreprise.
- ◆ le compte bancaire déclaré doit être géré par un établissement bancaire **atteignable** au protocole SEPA B2B.
  - d'une part l'établissement bancaire doit appartenir à la zone géographique SEPA
  - d'autre part l'établissement bancaire assure la gestion des flux inter-bancaires selon le protocole SEPA B2B (protocole pour des paiements inter-entreprises).
- ◆ le compte bancaire déclaré doit disposer d'une **RUM** (Référence Unique de Mandat).
  - le titulaire du service payer doit autoriser les télépaiements sur le compte en signant le mandat inter-entreprises dans l'Espace Professionnel de l'entreprise (une coche prévue à cet effet).
  - le mandat signé doit être transmis papier à l'établissement teneur du compte avant tout télépaiement.
- ◆ le compte bancaire déclaré doit disposer d'un mandat valide, RUM **non caduque**.
  - selon le protocole SEPA B2B, un mandat devient « caduque », si le compte bancaire n'est pas utilisé au profit de la DGFIP (créancier) pendant une durée de 36 mois. (aucun télé paiement avec ce compte bancaire)
  - le titulaire du service payer doit à nouveau autoriser les télépaiements sur le compte bancaire en re-signant le mandat B2B dans l'Espace Abonné Professionnel de l'entreprise

Les comptes bancaires sont alors disponibles pour tout télé paiement dans les deux filières : EDI et EFI, mais aussi pour toutes obligations (paiement TVA, paiement IS, paiement CVAE, paiement TS, paiement RCM).

Synthèse et enchaînement des contrôles effectués sur les comptes bancaires pour les télépaiements ;

C : le système d'information de la DGFIP, dispose d'au moins un compte bancaire pour le SIREN déclaré

D : le compte bancaire déclaré est connu du SI de la DGFIP pour ce SIREN

E : le compte bancaire déclaré est atteignable au protocole SEPA B2B

F : le compte bancaire déclaré dispose d'une RUM

G : le compte bancaire déclaré dispose d'une RUM non caduque à la date du dépôt

Contrôle	Résultats					
	F	V	V	V	V	V
<b>C</b>						
<b>D</b>		F	V	V	V	V
<b>E</b>			F	V	V	V
<b>F</b>				F	V	V
<b>G</b>					F	V
<b>Codes erreurs pour TP n</b>	190	191	192	193	194	OK

**\* la somme des TLR SEPAn (n = 1 à 3) valides** (codes acceptation = A)

Contrôle :

La somme n'est pas supérieure au montant total à Payer présent dans le formulaire principal joint.

#### **Codes erreurs et rejet**

- Rejet 018 (TP) Montant télépaiement invalide dans TPn.
- Rejet 020 (TP) CB télépaiement absent ou invalide dans TPn.
- Rejet 160 (TP) Pas de service compétent à l'adresse fiscale du redevable.
- Rejet 061 (TP) Le flux remboursement n'accepte aucun paiement. Les paiements doivent être transmis dans un flux déclaratif
- Rejet 190 (TP) Aucun compte bancaire valide pour ce SIREN, télépaiement invalide dans TPn.
- Rejet 191 (TP) Compte bancaire inconnu pour ce SIREN, télépaiement invalide dans TPn
- Rejet 192 (TP) Compte bancaire non atteignable au protocole SEPA B2B, télépaiement invalide dans TPn
- Rejet 193 (TP) Compte bancaire non autorisé au télépaiement SEPA B2B (mandat non signé), télépaiement invalide dans TPn.
- Rejet 194 (TP) Compte bancaire dont le Mandat (RUM) est caduque à la date du dépôt, télépaiement invalide dans TPn

#### **4.4.7.2.14 Contrôle des calculs dans les formulaires**

Le système effectue les calculs pour l'ensemble des données formulaires présentes dans le dépôt.

le système génère le code anomalie correspondant :

#### **Codes erreurs et rejet**

- Rejet 211 (RT) Donnée(s) absente(s) et/ou erronée(s) les calculs formulaires sont impossibles.
- Rejet 156 (TD) Erreur dans calcul ou report zone CCDDDD du FFFFFFFFMMIII.

#### **4.4.7.2.15 Contrôle de cohérence dans les formulaires**

Le système applique les contrôles de cohérences pour l'ensemble des données des formulaires présentes dans le dépôt.

##### **Codes erreurs et rejet**

le système génère le code rejet (TD) correspondant : Voir liste des contrôles de cohérence Volume III.

#### **4.4.7.2.16 Contrôle au regard des référentiels nationaux**

Le système applique des contrôles pour l'ensemble des données des dépôts au regard des informations présentes dans les référentiels nationaux. Cependant, ces dernières peuvent être incomplètes.

##### **Codes erreurs et rejet**

- Rejet 197 (RT) Anomalie dans la recherche de l'obligation fiscale.
- Rejet 198 (RT) Anomalie dans la recherche du code service compétent.
- Rejet 199 (RT) Obligations fiscales sans modalité régime

**Dans le cas où un dépôt fait l'objet de l'un de ces rejets, le déclarant, le partenaire EDI doit prendre contact avec le service gestionnaire du dossier, afin d'apporter les rectifications nécessaires pour l'acquisition d'un nouveau dépôt pour satisfaire ces obligations.**

#### **4.4.7.2.17 Contrôle de la validité des informations bancaire de remboursement**

Le système vérifie la validité des informations bancaire de remboursement.

##### **Codes erreurs et rejet**

- Rejet 062 (RT) Flux remboursement, la clé transmise pour le RIB est incohérente avec le code banque, le code guichet ou le numéro de compte
- Rejet 063 (RT) Flux remboursement, code banque ou code guichet invalide.
- Rejet 064 (RT) Flux remboursement, absence de désignation du titulaire du compte.
- Rejet 065 (RT) Flux remboursement, compte bancaire : code pays incorrecte ou invalide.
- Rejet 066 (RT) Flux remboursement, compte bancaire : clé IBAN invalide.
- Rejet 067 (RT) Flux remboursement, compte bancaire : code BIC invalide.
- Rejet 068 (RT) Flux remboursement, compte bancaire : la longueur, le format IBAN invalide.

#### **4.4.7.3 Liste des codes erreur des EDI TVA**

Voir liste des messages d'erreurs et d'alerte Volume III.

#### **4.4.7.7 Communication des erreurs à l'émetteur**

A l'issue des contrôles d'intégrabilité, un compte rendu est adressé à l'émetteur dans le message INFENT CR (Compte Rendu de Traitement) :

un message INFENT CR avec le ou les code(s) acceptation des lots (DEC, TP1, TP 2, TP3) signifiant la validité technique du message, pour chaque message INFENT DT "valide" ;

un message INFENT CR avec le détail des codes erreurs et le ou les code(s) acceptation/rejet des lots (MSG, DEC, TP1, TP 2, TP3), pour chaque message INFENT DT "erroné",

Un message INFENT Compte Rendu de Traitement peut contenir 1 à n codes erreur. Chaque code erreur est décrit avec sa signification et la mention du code rejet correspondant.

Chaque message INFENT CR restitue également un bilan acceptation ou rejet au niveau de chaque "lot" (MSG, DEC, TP1, TP 2, TP3) contenu dans le message INFENT DT.

**Types de lots faisant l'objet d'un code acceptation ou rejet :**

MSG = Message

DEC = Déclaration

TP1 = TLR SEPA n°1

TP2 = TLR SEPA n°2

TP3 = TLR SEPA n°3

Le tableau ci-après présente les codes bilan acceptation ou rejet de chaque lot, en fonction des codes rejets présents au niveau des erreurs détectées.

Code rejet au niveau erreur élémentaire	INFENT DT avec déclaration seule			INFENT DT avec déclaration et téléversement				
	N	Oui	N	N	Oui	N	N	N
Code rejet RT	N	Oui	N	N	Oui	N	N	N
Code rejet TD	N	O ou N	Oui	N	O ou N	Oui	Oui	N
Code rejet TP	N			N	O ou N	Oui	N	Oui
Code bilan rejet global	VT	RT (1)	TD	VT	RT (1)	TD/TPp ou TD/TP (2)	TD	TPp ou TP (2)
Code bilan lot	INFENT DT avec déclaration seule			INFENT DT avec déclaration et téléversement				
		RFL			RFL			
MSG		RFL			RFL			
DEC	AFL		RFL	AFL		RFL	RFL	AFL
TP1				AFL(4)		AFL ou RFL (5)	AFL (4)	AFL ou RFL (5)
TP2				AFL(4)		AFL ou RFL (5)	AFL (4)	AFL ou RFL (5)
TP3				AFL(4)		AFL ou RFL (5)	AFL (4)	AFL ou RFL (5)

(1) Ce rejet est qualifié "rejet technique" = rejet global du message INFENT DT, indépendamment de la présence ou non d'un TP.

(2) TPp signifie rejet partiel du TP si au moins un TLR SEPA est valide, TP signifie rejet global du TP si aucun TLR SEPA valide.

(4) Seulement si TPn (n = 1, 2 ou 3) présent dans le message INFENT Déclaration.

(5) AFL ou RFL, seulement si TPn présent dans le message INFENT Déclaration. AFL si TPn valide sinon RFL.

VT = Validité technique : le message est globalement accepté (télédéclaration et téléversement, si présent).

Rejet RT = Rejet technique, la télédéclaration et le téléversement (si présent), sont rejetés.

Rejet TD = La partie "déclaration" du message (= télédéclaration) est rejetée.

Rejet TPp = Rejet partiel de la partie "téléversement" du message (au moins un TLR SEPA est invalide et au moins un TLR SEPA a été accepté).

Rejet TP = La partie "téléversement" du message est rejetée.

Rejet TD/TPp = Rejet télédéclaration et rejet partiel téléversement.

Rejet TD/TP = Rejet télédéclaration et rejet téléversement.

## **4.4.8 Contrôles de niveau 4 : présentation du message INFENT Compte Rendu de Traitement**

### **4.4.8.1 Règles d'émission**

L'émission du (ou des) message(s) INFENT Compte Rendu de Traitement, à l'issue des contrôles de niveau 4 (contrôles d'intégrabilité), concerne les messages INFENT DT qui ont satisfait aux contrôles de niveau 1, 2 et 3 :

- Niveau 1 : Contrôles de transmission et de lisibilité du support (si erreur, rejet interchange) ;
- Niveau 2 : Contrôles de sécurisation électronique (si erreur, rejet interchange) ;
- Niveau 3 : Contrôles syntaxiques (émission d'un message CONTRL et selon le type d'erreur, rejet interchange ou rejet message(s) INFENT DT).

**Si l'interchange n'a pas été invalidé au niveau 1 ou 2, les contrôles d'intégrabilité portent sur l'ensemble des messages INFENT DT reçus, moins, le cas échéant, les messages rejetés au niveau 3 (contrôles syntaxiques).**

### **Conditions d'émission d'un message INFENT Compte Rendu de Traitement :**

- ⇒ Si l'interchange traité (messages INFENT DT) ne contient aucune erreur au niveau des contrôles d'intégrabilité :
- un message INFENT Compte Rendu de Traitement est émis, pour chaque message INFENT DT traité, avec le ou les code(s) acceptation des lots (DEC, TP1, TP 2, TP3) signifiant la validité technique du message.
- ⇒ Si l'interchange traité contient un ou plusieurs messages erronés au niveau des contrôles d'intégrabilité :
- un message INFENT Compte Rendu de Traitement est émis, pour chaque message INFENT DT erroné, avec le détail des codes erreurs et le ou les code(s) acceptation/rejet des lots (MSG, DEC, TP1, TP 2, TP3) pour chaque message ;
  - un message INFENT Compte Rendu de Traitement est émis, pour chaque message INFENT DT valide, avec le ou les code(s) acceptation des lots (DEC, TP1, TP 2, TP3) signifiant la validité technique du message.

### **Types de lots faisant l'objet d'un code acceptation ou rejet :**

MSG = Message

DEC = Déclaration

TP1 = TLR A n°1

TP2 = TLR A n°2

TP3 = TLR A n°3

### **Nature des rejets mentionnés dans un message INFENT Compte Rendu de Traitement**

Un message INFENT Compte Rendu de Traitement peut contenir 1 à n codes erreur. Chaque code erreur est décrit avec son numéro et la mention du code rejet correspondant.

Chaque message INFENT CR restitué également un bilan acceptation ou rejet au niveau de chaque "lot" (MSG, DEC, TP1, TP 2, TP3) contenu dans le message INFENT DT.

Le tableau ci-après présente les codes bilan acceptation ou rejet de chaque lot, en fonction des codes rejets présents au niveau des erreurs détectées.

Code rejet au niveau erreur élémentaire	INFENT DT avec déclaration seule			INFENT DT avec déclaration et téléversement				
	N	Oui	N	N	Oui	N	N	N
Code rejet TD	N	O ou N	Oui	N	O ou N	Oui	Oui	N
Code rejet TP	N			N	O ou N	Oui	N	Oui
Code bilan rejet global	VT	RT (1)	TD	VT	RT (1)	TD/TPp ou TD/TP (2)	TD	TPp ou TP (2)
Code bilan lot	INFENT DT avec déclaration seule			INFENT DT avec déclaration et téléversement				
		RFL			RFL			
MSG								
DEC	AFL		RFL	AFL		RFL	RFL	AFL
TP1				AFL(4)		AFL ou RFL (5)	AFL (4)	AFL ou RFL (5)
TP2				AFL(4)		AFL ou RFL (5)	AFL (4)	AFL ou RFL (5)
TP3				AFL(4)		AFL ou RFL (5)	AFL (4)	AFL ou RFL (5)

(1) Ce rejet est qualifié "rejet technique" = rejet global du message INFENT DT, indépendamment de la présence ou non d'un TP.

(2) TPp signifie rejet partiel du TP si au moins un TLR SEPA est valide, TP signifie rejet global du TP si aucun TLR SEPA valide.

(4) Seulement si TPn (n = 1, 2 ou 3) présent dans le message INFENT Déclaration.

(5) AFL ou RFL, si TPn (n = 1, 2 ou 3) présent dans le message INFENT Déclaration. AFL si TPn valide sinon RFL.

VT = Validité technique : le message est globalement accepté (télédéclaration et téléversement, si présent).

Rejet RT = Rejet technique, la télédéclaration et le téléversement (si présent), sont rejetés.

Rejet TD = La partie "déclaration" du message (= télédéclaration) est rejetée.

Rejet TPp = Rejet partiel de la partie "téléversement" du message (au moins un TLR SEPA est invalide et au moins un TLR SEPA a été accepté).

Rejet TP = La partie "téléversement" du message est rejetée.

Rejet TD/TPp = Rejet télédéclaration et rejet partiel téléversement.

Rejet TD/TP = Rejet télédéclaration et rejet téléversement.

### **Conditions d'émission d'un interchange INFENT Compte Rendu de Traitement :**

Un interchange "INFENT Compte Rendu de Traitement (CR)" est émis pour chaque interchange "INFENT DT " reçu.

Tous les messages INFENT CR, relatifs à des messages INFENT DT reçus dans un interchange, sont donc émis dans un même interchange INFENT CR.

L'interchange INFENT CR contient autant de messages INFENT CR que de messages INFENT DT traités au niveau des contrôles d'intégrabilité (c'est-à-dire, autant que de messages INFENT DT reçus moins, le cas échéant, les messages rejetés au niveau des contrôles syntaxiques).

#### **4.4.8.2 Destinataire**

L'interchange contenant le ou les messages INFENT Compte Rendu de Traitement est adressé à l'émetteur des déclarations de TVA (interchange avec INFENT DT) :

- soit le partenaire EDI mandaté ;
- soit le partenaire EDI sous-traitant.

#### **4.4.8.3 Délai d'envoi**

L'interchange contenant le ou les messages INFENT Compte Rendu de Traitement est adressé dans les 2 jours ouvrés pleins au plus, à compter de la date de réception des INFENT DT (cf. volume 2, chapitre 6, section "Les dates de transmission retenues").

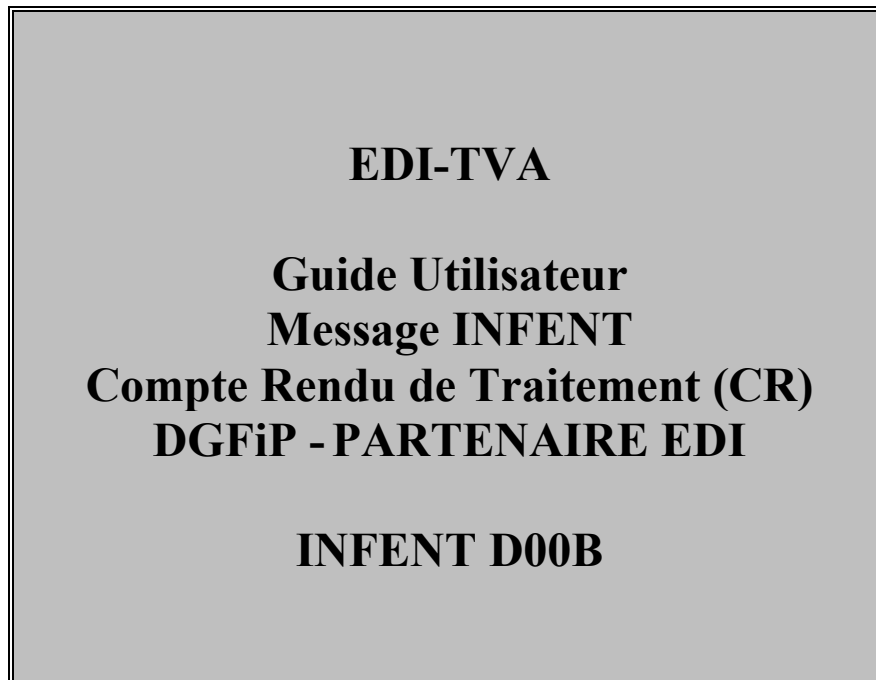
*Exemple* : si réception de l'interchange INFENT DT le vendredi soir, départ de l'interchange INFENT CR du CSI le mardi après midi au plus tard (2 jours ouvrés pleins : lundi et mardi).

#### **4.4.8.4 Mode d'envoi**

Les INFENT Compte Rendu de Traitement sont adressés par le même média (CFT, messagerie ATLAS 400) que celui utilisé par le partenaire EDI pour l'envoi des INFENT DT.



#### 4.4.9. Le GUM INFENT Compte rendu de Traitement



Version du document	Date de modification
Campagne Générale 2017	<del>02 décembre 2015</del>
Version 1.1	25 novembre 2016

## SOMMAIRE

4.4.9.1 - INTRODUCTION .....	
4.4.9.1.1 RÉFÉRENCES DU MESSAGE	
4.4.9.1.2 FONCTION DU MESSAGE	
4.4.9.1.3 STATUT DES COMPOSANTS DANS LES GUIDES UTILISATEURS DE MESSAGE EDI-TVA	
4.4.9.2 - SEGMENTS DE SERVICE.....	
4.4.9.2.1 JEU DE CARACTÈRES ET CARACTÈRES SÉPARATEURS	
4.4.9.2.2 SEGMENTS DE SERVICE INTERCHANGE	
4.4.9.2.3 SEGMENTS DE SERVICE GROUPE FONCTIONNEL	
4.4.9.3 - TABLEAU DE SEGMENTS DU MESSAGE EDI-TVA INFENT COMPTE RENDU DE TRAITEMENT .....	
4.4.9.4 - DIAGRAMME DU MESSAGE EDI-TVA INFENT COMPTE RENDU DE TRAITEMENT .....	
4.4.9.4.1 SECTION EN-TÊTE	
4.4.9.4.2 SECTIONS DÉTAIL ET RÉSUMÉ	
4.4.9.5 - CONTENU DES SEGMENTS .....	
4.4.9.5.1 SECTION EN-TÊTE	
4.4.9.5.2 SECTIONS DÉTAIL ET RÉSUMÉ	

### **4.4.9.1 - Introduction**

#### **4.4.9.1.1 Références du message**

Type de message : INFENT

Répertoire de référence : D 00 B

#### **4.4.9.1.2 Fonction du message**

INFENT est un message utilisé pour la transmission des informations économiques, financières, fiscales, comptables, juridiques et statistiques, acceptées par les émetteurs et les destinataires des informations, suivant des listes établies d'un commun accord.

#### **4.4.9.1.3 Statut des composants dans les guides utilisateurs de message EDI-TVA**

Conformément au Guide des Guides EDIFRANCE, le statut C (Conditional) des composants de l'UNSM n'est pas retenu car insuffisamment différencié. Les codes suivants, extrait du Guide des Guides, sont utilisés dans les GUMs EDI-TDFC :

**M = Obligatoire (Mandatory)**

**R = Exigé (Required)**

**D = Dépendant (Dependent)**

**N = Non utilisé (Not used)**

Il est précisé que :

Le statut D n'est pas toujours accompagné de la règle de dépendance correspondante.

La présence ou non des éléments (groupe, segment, donnée) composant un message est fonction du régime fiscal du déclarant, du formulaire servi, du contexte d'activité, ... Le très grand nombre de données et de situations ne permet pas d'exprimer toutes les règles.

Le statut M n'est jamais modifié, même au niveau d'une donnée constitutive présente dans une donnée composite de statut N.

### **4.4.9.2 - Segments de service**

**Les segments de service sont décrits sur la base de la version 3 Norme EDIFACT ISO 9735.**

#### **4.4.9.2.1 Jeu de caractères et caractères séparateurs**

Le jeu de caractères utilisé pour produire les interchanges est le jeu de niveau C (ISO 8859-15, alphabet latin n° 9) : les valeurs UNOL et 3 (version 3 de la norme ISO 9735) sont respectivement mentionnées dans les données 0001 et 0002 du segment UNB.

Dans le jeu de caractères de niveau L, tous les caractères de l'alphabet (majuscules et minuscules accentuées) sont autorisés.

#### **4.4.9.2.1.1 Caractères séparateurs**

5 caractères ont une signification particulière dans le langage EDIFACT : ils remplissent une fonction de séparateur.

<b>Caractère</b>	<b>Représentation</b>	<b>Utilisation</b>
<b>Apostrophe</b>	'	Terminer le segment.
<b>Signe plus</b>	+	Séparer l'étiquette du segment des données. Séparer les données simples et/ou composites.
<b>Deux points</b>	:	Séparer les données constitutives à l'intérieur d'une donnée composite.
<b>Point d'interrogation</b>	?	Caractère suspensif : Restaure la signification normale des caractères de service ci-dessus. Il précède immédiatement le caractère de service.
<b>Virgule</b>	,	Représenter la marque décimale. NB : La valeur par défaut "." (point) de la marque décimale n'a pas été retenue dans le projet EDI-TVA.

La chaîne de caractères de services UNA sera obligatoirement transmise en en-tête des interchanges avec les valeurs suivantes :

UNA:+,?Δ' avec "Δ" = blanc

**Important** : Les caractères ...

- + (ou -) signe plus (ou moins), dans une zone numérique
  - , marque décimale, dans une zone numérique
  - ? caractère suspensif, dans une zone alphabétique ou alphanumérique
- ... ne doivent jamais être décomptés dans la longueur de la zone.

#### **4.4.9.2.1.2 Marque décimale**

Il n'y a pas lieu d'utiliser la marque décimale dans ce type de message.

### 4.4.9.2.2 Segments de service Interchange

#### 4.4.9.2.2.1 UNB Segment en-tête interchange

<b>Lev 0</b>	<b>UNB EN-TETE INTERCHANGE</b>	<b>St : M</b>	<b>Ré : 1</b>	<b>Oc : 1</b>
<i>Fonction : Segment de service obligatoire servant à débiter, identifier et spécifier un interchange.</i>				

Réf.	Nom	St	Desc.	Observations
S001	IDENTIFIANT DE SYNTAXE	M		
0001	Identifiant de syntaxe	M	a4	UNOL
0002	Numéro de version de syntaxe	M	n1	3
S002	EMETTEUR DE L'INTERCHANGE	M		
0004	Identification de l'émetteur	M	an..35	DGI_EDI_TVA
0007	<i>Qualifiant de l'identification</i>	N	an..4	
0008	<i>Adresse d'acheminement en retour</i>	N	an..14	
S003	RECEPTEUR DE L'INTERCHANGE	M		
0010	Identification du destinataire	M	an..35	Identifiant_destinataire
0007	Qualifiant de l'identification	R	an..4	146 = FR, DGI
0014	Adresse d'acheminement	R	an..14	Type_support_transfert_alias XXXXXXXXXX = Alias-Bande XXXXXXXXXX = Alias-Tél-CFT XXXXXXXXXX = Alias-Tél-TEDECO XXXXXXXXXX = Alias-Tél-NUMERIS XXXXXXXXXX = Alias-Tél-retour
S004	DATE ET HEURE DE PREPARATION	M		
0017	Date de préparation	M	n6	AAMMJJ
0019	Heure de préparation	M	n4	HHMM
0020	REFERENCE DE CONTROLE DE L'INTERCHANGE	M	an..14	Numéro_référence_interchange
S005	<i>REFERENCE DESTINATAIRE / MOT DE PASSE</i>	N		
0022	<i>Référence / Mot de passe</i>	M	an..14	
0025	<i>Qualifiant de la référence / mot de passe</i>	N	an2	
0026	<i>REFERENCE APPLICATION</i>	N	an..14	
0029	<i>CODE DE PRIORITE POUR LE TRAITEMENT</i>	N	a1	
0031	<i>DEMANDE D'ACCUSE DE RECEPTION</i>	N	n1	
0032	Identification de l'accord d'interchange	R	an..35	Identifiant de version d'interchange DGI-PED-CR-TV-16041701 Campagne Générale 2017 version 1
0035	INDICATEUR DE TEST	D	n1	1 = test d'échange (sinon rien)

**Notes explicatives :****Donnée 0001**

UNOL : agence de contrôle (UNO = UN/ECE) suivi du niveau de jeu de caractères (L).

Dans le jeu de caractères de niveau L, tous les caractères de l'alphabet (majuscules et minuscules accentuées) sont autorisés.

**Données 0010 et 0007**

Le destinataire, qu'il soit partenaire EDI mandaté ou sous-traitant, est toujours identifié son numéro d'agrément DGFIP.

Format et longueur donnée 0010 = n7

**Donnée 0014**

Indique l'alias de l'émetteur (partenaire EDI mandaté ou sous-traitant), le support ou mode de transmission de l'interchange.

~~L'alias est exprimé sur 8 caractères (XXXXXXXX), précédé du type ou support du transfert sur 1 caractère (B ou C ou T ou N).~~

~~Support : "B" = Bande~~

~~Mode de transmission : "C" = CFT, "T" = TEDECO, "N" = Numéris~~

L'alias est exprimé sur 8 caractères (XXXXXXXX), précédé du type ou support du transfert sur 1 caractère « I ».

**Données 0017 et 0019**

"AAMMJJ" et "HHMM" représentent les formats dans lesquels les données Date de préparation et Heure de préparation doivent être respectivement exprimées.

**Donnée 0020**

Référence unique attribuée par l'émetteur, identique à celle mentionnée dans le segment UNZ (donnée 0020).

Numéro\_référence\_interchange (14 c an) = DGI (3 c) + année (1 c) + quantième jour (3 c) + numéro séquentiel (7 c, valeur = 0000001 à 0000999 dans le jour).

Format et longueur donnée 0020 = an14

**Donnée 0032**

Identifie l'émetteur, le destinataire, la nature et la version de l'interchange.

DGI-PED-CR-TV16911701 : Identifie un interchange TélTVA de la campagne Générale 2017

1DGI-PED : Emetteur DGFIP, destinataire partenaire EDI

CR : Interchange de type INFENT CR

TV : Projet EDI-TVA

1617 : Millésime de campagne EDI-TVA 2017

01 : Version 1 du GUM INFENT CR pour de la campagne Générale 2017

**Donnée 0035**

1 = test d'échange si l'interchange reçu (INFENT Déclaration TVA avec AUTACK) est un interchange de test (test de syntaxe EDIFACT, test de sécurisation et test d'intégration).

Si l'interchange reçu est un interchange "réel", alors la donnée 0035 est absente.

**4.4.9.2.2.2 UNZ segment fin d'interchange**

<b>Lev 0</b>	<b>UNZ FIN D'INTERCHANGE</b>	<b>St : M</b>	<b>Ré : 1</b>	<b>Oc : 1</b>
<i>Fonction : Segment de service obligatoire servant à terminer et contrôler l'intégrité d'un interchange.</i>				

<b>Réf.</b>	<b>Nom</b>	<b>St</b>	<b>Desc.</b>	<b>Observations</b>
0036	COMPTEUR DE CONTROLE DE L'INTERCHANGE	M	n..6	Nb_groupe_fonctionnel_interchange = 2
0020	REFERENCE DE CONTROLE DE L'INTERCHANGE	M	an..14	Numéro_référence_interchange

**Notes explicatives :****Donnée 0036**

Nb\_groupe\_fonctionnel\_interchange = 2 (un groupe fonctionnel avec les messages INFENT CR sécurisés électroniquement + un groupe fonctionnel avec le message AUTACK DGI)

**Donnée 0020**

Référence unique attribuée par l'émetteur, identique à celle mentionnée dans le segment UNB (donnée 0020).

Format et longueur donnée 0020 = an14

**4.4.9.2.3 Segments de service Groupe fonctionnel****4.4.9.2.3.1 UNG Segment en-tête de groupe fonctionnel**

<b>Lev 0</b>	<b>UNG EN-TETE DE GROUPE FONCTIONNEL</b>	<b>St : R</b>	<b>Ré : 1</b>	<b>Oc : 1</b>
<i>Fonction : Segment de service obligatoire servant à débiter, identifier et spécifier un groupe fonctionnel.</i>				

Réf.	Nom	St	Desc.	Observations
0038	IDENTIFICATION DU GROUPE FONCTIONNEL	M	an..6	INFENT
S006	Identif. de l'émetteur de l'application	M		
0040	Identification de l'émetteur	M	an..35	Type_application_émetteur CR1 = INF_DT_SR_IR CR3 = INF_DT_ST_IT
0007	Qualifiant de l'identification	R	an..	4146 = FR, DGI
S007	Identif. dU Destinataire de l'application	M		
0044	Identification du destinataire	M	an..35	Type_application_destinataire DT1 = INF_DT_SR_IR DT3 = INF_DT_ST_IT
0007	Qualifiant de l'identification	R	an..4	146 = FR, DGI
S004	Date et heure de préparation	M		
0017	Date de préparation	M	n6	AAMMJJ
0019	Heure de préparation	M	n4	HHMM
0048	N° de référence dU groupe fonctionnel	M	an..14	N°_réf_groupe_fonctionnel (= 1)
0051	agence de contrôle	M	an..2	UN = Messages normalisés des Nations Unies, TRADE/WP.4/CEE/ONU
S008	Version du message	M		
0052	Numéro de la version du message	M	an..3	D
0054	Numéro de la révision du message	M	an..3	00B
0057	Code attribué par l'association	R	an..6	Identifiant de version d'interchange <del>TR1601 : Campagne Générale 2016 version 1</del> TR1701 : Campagne Générale 2017 version 1
0058	Mot de passe de l'application	N	an..14	



**Notes explicatives :****Donnée 0040**

Indique le type de messages reçus (en mode test ou en mode réel).

Choisir, dans la liste, la valeur correspondante :

CR1 = INF\_DT\_SR\_IR si messages reçus = INFENT Déclaration TVA Sécurisés Réel, Intégration Réel)

CR3 = INF\_DT\_ST\_IT si messages reçus = INFENT Déclaration TVA Sécurisés Test, Intégration Test)

**Commentaires :** La valeur CR2 ne doit plus être utilisée.

"Sécurisés" ("Sécurisé Electroniquement") signifie que les messages INFENT Déclaration TVA sont "signés" par l'émetteur. L'interchange doit donc être composé de 2 groupes fonctionnels : l'un contenant les messages INFENT Déclaration TVA, l'autre le message AUTACK.

**Donnée 0044**

Indique le type de messages déclaré par l'émetteur (en mode test ou en mode réel).

La valeur mentionnée dans la donnée 0040 du segment UNG (groupe fonctionnel des messages INFENT Déclaration TVA reçus) est reportée dans cette zone.

Choisir, dans la liste, la valeur correspondante :

DT1 = INF\_DT\_SR\_IR (Messages INFENT Déclaration TVA Sécurisés Réel, Intégration Réel)

DT3 = INF\_DT\_ST\_IT (Messages INFENT Déclaration TVA Sécurisés Test, Intégration Test)

**Commentaires :** La valeur DT2 ne doit pas être utilisée.

**Données 0017 et 0019**

"AAMMJJ" et "HHMM" représentent les formats dans lesquels les données Date de préparation et Heure de préparation doivent être respectivement exprimées.

**Donnée 0048**

Référence attribuée par l'émetteur (DGFIP), identique à celle mentionnée dans le segment UNE (donnée 0048).

Numéro\_référence\_groupe\_fonctionnel = Numéro séquentiel du groupe fonctionnel dans l'interchange.

Numéro\_référence\_groupe\_fonctionnel = 1 pour le groupe fonctionnel contenant les messages INFENT CR.

**Donnée 0057**

Identifie l'émetteur, le destinataire, la nature et la version du groupe fonctionnel

TR~~1601~~1701 : Identifie un interchange de la campagne générale 2017 version 1

TR : Projet EDI-TVA, subset INFENT CR

1617: Millésime de campagne EDI-TVA 2017

01: Version 1 du GUM INFENT CR pour la campagne générale 2017

**4.4.9.2.3.2 UNE segment fin de groupe fonctionnel**

<b>Lev 0</b>	<b>UNE</b>	<b>FIN DE GROUPE FONCTIONNEL</b>	<b>St : R</b>	<b>Ré : 1</b>	<b>Oc : 1</b>
<i>Fonction : Segment de service conditionnel servant à terminer et contrôler l'intégrité d'un groupe fonctionnel.</i>					

<b>Réf.</b>	<b>Nom</b>	<b>St</b>	<b>Desc.</b>	<b>Observations</b>
0060	NOMBRE DE MESSAGES	M	n..6	Nb_message_groupe_fonctionnel
0048	N° de référence dU groupe fonctionnel	M	an..14	N°_réf_groupe_fonctionnel (= 1)

**Notes explicatives :****Donnée 0048**

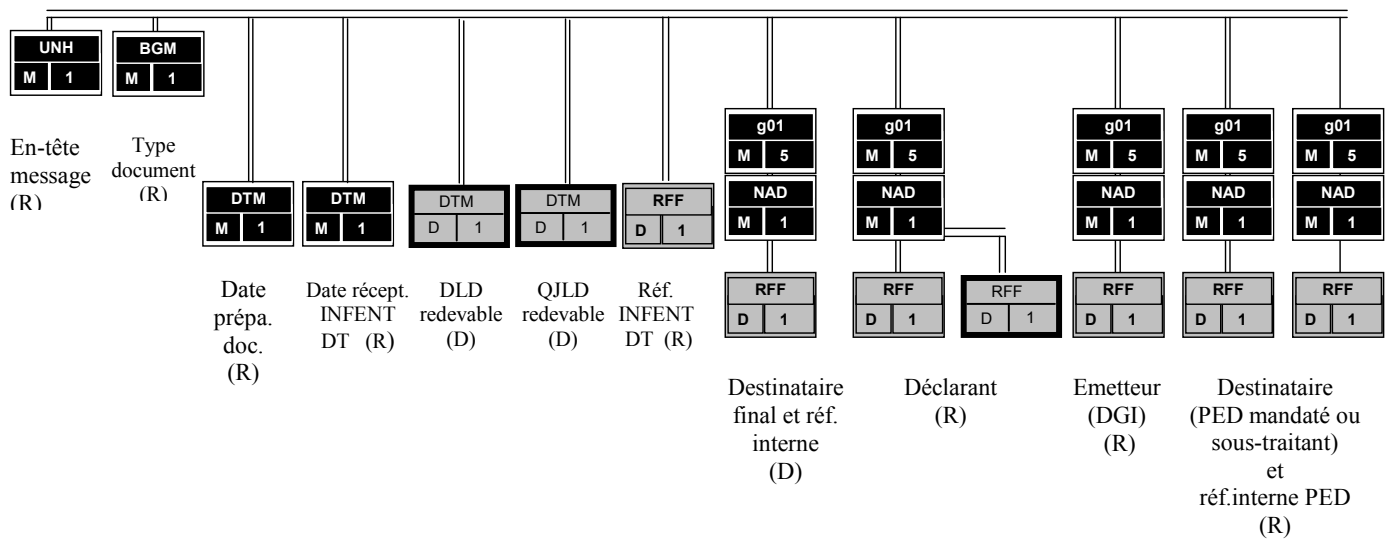
Référence attribuée par l'émetteur, identique à celle mentionnée dans le segment UNG (donnée 0048).

**4.4.9.3 Tableau de segments du message EDI-TVA INFENT Compte Rendu de Traitement**

Etiquette	Nom	Statut	Répétition
UNH	En-tête de message	M	1
BGM	Début du message	M	1
DTM	Date/heure/période	M	4
RFF	Référence	R	1
	----- Groupe de segments 1 -----	M	5 -----+
NAD	Nom et adresse	M	1
RFF	Référence	D	1 -----+
	----- Groupe de segments 4 -----	M	99999 -----+
SEQ	Séquence	M	1
IND	Indexation	M	1
FTX	Texte libre	D	1
	----- Groupe de segments 7 -----	R	1 -----+
CCI	Identif. de caractéristique ou de classe	M	1
CAV	Valeur de la caractéristique	R	1 -----++
UNT	Fin de message	M	1

### 4.4.9.4 - Diagramme du message EDI-TVA INFENT Compte Rendu de Traitement

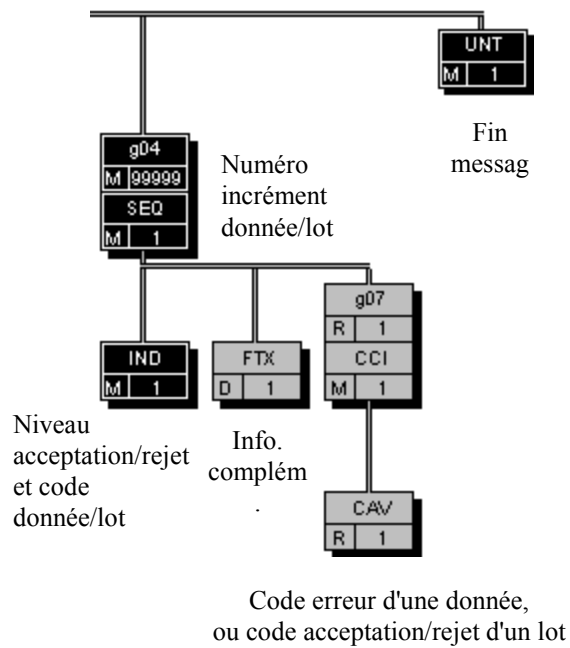
#### 4.4.9.4.1 Section En-tête



PED : Partenaire EDI

(D) indique que le segment ou groupe de segments est conditionnel (voir règle de gestion dans description correspondante).  
 (R) indique que le segment ou groupe de segments est obligatoire.

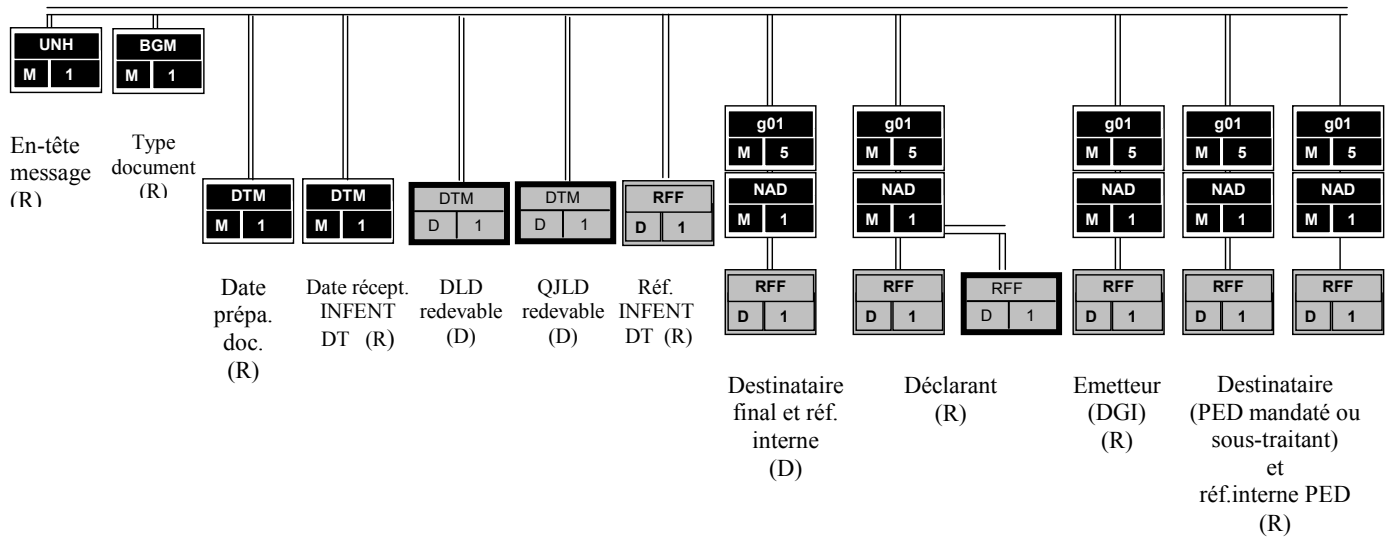
### 4.4.9.4.2 Sections Détail et Résumé



(1) Ce segment n'est jamais utilisé dans les INFENT CR émis par la DGFIP.

### 4.4.9.5 Contenu des segments

#### 4.4.9.5.1 Section En-tête



PED : Partenaire EDI

(D) indique que le segment ou groupe de segments est conditionnel (voir règle de gestion dans description correspondante).  
 (R) indique que le segment ou groupe de segments est obligatoire.

<b>Niv 0 UNH EN-TETE DE MESSAGE</b>	<b>St : M Ré : 1 Oc : 1</b>
<i>Fonction : Segment de service obligatoire débutant et identifiant un message de façon non ambiguë. Le code du type de message servant de support à la transmission du "Compte Rendu de Traitement" est INFENT.</i>	

Réf.	Nom	St	Desc.	Observations
0062	NUMÉRO DE RÉFÉRENCE DU MESSAGE	M	an..14	Numéro_référence_message
S009	IDENTIFIANT DU MESSAGE	M		
0065	Identifiant du type de message	M	an..6	INFENT = Message 'Informations des Entreprises'
0052	Numéro de la version du type de message	M	an..3	D
0054	Numéro de la révision du message	M	an..3	00B
0051	Agence de contrôle	M		an..2 UN = Messages normalisés des Nations Unies, TRADE/WP.4/CEE/ONU
0057	Code attribué par l'association	R	an..6	Identifiant de version de message <del>TR1601 : Campagne Générale 2016 version 1</del> TR1701 : Campagne Générale 2017 version 1
0068	RÉFÉRENCE COMMUNE D'ACCÈS	D	an..35	Numéro_référence_interchange_reçu
S010	STATUT DU TRANSFERT	N		
0070	Séquence des transferts	M	n..2	
0073	Premier et dernier transferts	N	a1	

**Notes explicatives :****Donnée 0062**

Référence attribuée par l'émetteur, identique à celle mentionnée dans le segment UNT (donnée 0062).

Numéro\_référence\_message (5 c) = Numéro séquentiel du message à l'intérieur du groupe fonctionnel (valeur de 00001 à nnnnn).

Format et longueur donnée 0062 = n5

**Donnée 0057**

Identifie la version du message.

TR~~1601~~1701 : Identifie un message de la campagne générale 2017 version 1

TR : Projet EDI-TVA, subset INFENT CR

~~16~~17 : Millésime de campagne EDI-TVA 2017

01 : Version 1 du GUM INFENT CR pour la campagne générale 2017

**Donnée 0068**

Restitue le n° de référence de l'interchange contenant le message INFENT DT pour lequel ce message INFENT CR est généré.

Numéro de référence de l'interchange = référence attribuée par l'émetteur dans la donnée 0020 du segment UNB de l'interchange INFENT DT

Numéro\_référence\_interchange (14 c n) = Numéro\_partenaire\_EDI (7 c n) + année (1 c) + quantième jour (3 c) + numéro séquentiel (3 c, valeur = 001 à 999 dans le jour).

Format et longueur donnée 0020 = n14

<b>Niv 0</b>	<b>BGM DEBUT DU MESSAGE</b>	<b>St : M</b>	<b>Ré : 1</b>	<b>Oc : 1</b>
<i>Fonction : Segment obligatoire servant à indiquer le type du document adressé dans le message.</i>				

Réf.	Nom	St	Desc.	Observations
C002	NOM DU DOCUMENT OU MESSAGE	R		
1001	Nom du document ou message (code)	R	an..3	ICR = Compte Rendu de Traitement
1131	Qlt de la liste des codes	R	an..17	71 = Nature de la transaction
3055	Org. responsable de la liste de codes (code)	R	an..3	211 = EDIFICAS
1000	Nom du document ou message	N	an..35	
C106	IDENTIFICATION DU DOCUMENT OU MESSAGE	N		
1004	Numéro du document ou message	N	an..35	
1056	Version	N	an..9	
1060	Numéro révision	N	an..6	
1225	FONCTION DU MESSAGE (CODE)	N	an..3	
4343	TYPE DE RÉPONSE	N	an..3	

**Notes explicatives :**

Conditions d'émission d'un message INFENT Compte Rendu de Traitement et d'un interchange INFENT Compte Rendu de Traitement : cf. volume 4, chapitre 4, section "Contrôles de niveau 4 : présentation du message INFENT Compte Rendu de Traitement".



**1ère occurrence DTM : DATE DE PREPARATION DU DOCUMENT COMPTE RENDU DE TRAITEMENT**

Niv 1	DTM	DATE OU HEURE OU PERIODE	St : M	Ré : 3	Oc : 1
-------	-----	--------------------------	--------	--------	--------

Fonction : Segment obligatoire pour indiquer la date de préparation du document INFENT Compte Rendu de Traitement.

Réf.	Nom	St	Desc.	Observations
C507	DATE OU HEURE OU PERIODE	M		
2005	Qlt de la date ou heure ou période	M	an..3	242 = Date de préparation d'un document
2380	Date ou heure ou période	R	an..35	Date_préparation_INFENT_CR
2379	Qlt du format de la date ou heure ou période	R	an..3	102 = SSAAMMJJ

**2<sup>nd</sup>e occurrence DTM : DATE DE RECEPTION DE LA DECLARATION DE TVA**

Niv 1	DTM	DATE OU HEURE OU PERIODE	St : M	Ré : 3	Oc : 2
-------	-----	--------------------------	--------	--------	--------

Fonction : Segment obligatoire pour indiquer la date et heure de réception du message INFENT Déclaration de TVA .

Réf.	Nom	St	Desc.	Observations
C507	DATE OU HEURE OU PERIODE	M		
2005	Qlt de la date ou heure ou période	M	an..3	310 = Date/heure de réception
2380	Date ou heure ou période	R	an..35	Date_récept_message_INFENT_DT
2379	Qlt du format de la date ou heure ou période	R	an..3	204 = SSAAMMJJHHMMSS

**Notes explicatives :**

Date\_réception\_message\_INFENT\_DT = Date de réception de l'interchange (y compris horodatage à la seconde) contenant le message INFENT Déclaration de TVA.

**3<sup>ème</sup> occurrence DTM : Date limite de dépôt du redevable**

Niv 1	DTM	DATE OU HEURE OU PERIODE	St : D	Ré : 3	Oc : 3
<i>Fonction : Segment conditionnel pour indiquer la date de limite de dépôt du redevable .</i>					

Réf.	Nom	St	Desc.	Observations
C507	DATE OU HEURE OU PERIODE	M		
2005	Qlt de la date ou heure ou période	M	an..3	265 = Date attendue
2380	Date ou heure ou période	R	an..35	DLD (Date Limite de Dépôt Réelle)
2379	Qlt du format de la date ou heure ou période	R	an..3	102 = SSAAMMJJ

**Notes explicatives :****Donnée 2380**

Restitue la date limite de dépôt calculée lors de l'acquisition du dépôt

Cette information est transmise à la demande des partenaires EDI

Aucune information ne sera transmise pour un compte rendu de traitement relatif à une demande de remboursement.

**4<sup>ème</sup> occurrence DTM : Quantième jour limite de dépôt du redevable**

Niv 1	DTM	DATE OU HEURE OU PERIODE	St : D	Ré : 3	Oc : 3
<i>Fonction : Segment conditionnel pour indiquer le quantième jour limite de dépôt du redevable .</i>					

Réf.	Nom	St	Desc.	Observations
C507	DATE OU HEURE OU PERIODE	M		
2005	Qlt de la date ou heure ou période	M	an..3	13 = Date où le paiement doit être effectuer
2380	Date ou heure ou période	R	an..35	DLD (Quantième Jour Limite de Dépôt)
2379	Qlt du format de la date ou heure ou période	R	an..3	110 = JJ

**Notes explicatives :****Donnée 2380**

Restitue le QJLD (quantième jour limite de dépôt) calculé lors de l'acquisition du dépôt, intervenant dans la détermination de la DLD théorique.

Cependant, certains dépôts ne requierent pas de QJLD, ou le QJLD n'intervient pas dans la détermination de DLD (Date Limite de Dépôt), le compte de rendu de traitement restitue le QJLD définit selon les critères de droit commun.

Cette information est transmise à la demande des partenaires EDI

<b>Niv 1</b>	<b>RFF</b>	<b>REFERENCE</b>	<b>St : R</b>	<b>Ré : 1</b>	<b>Oc : 1</b>
<i>Fonction : Segment obligatoire pour indiquer la référence du message INFENT Déclaration TVA reçu.</i>					

Réf.	Nom	St	Desc.	Observations
C506	REFERENCE	M		
1153	Qlt de la référence	M	an..3	ACW = Numéro de référence d'un message antérieur
1154	Numéro de la référence	R	an..70	Référence_document
1156	Numéro de la ligne	N	an..6	
4000	Numéro de version de la référence	R	an..35	N°_séquentiel_trait_intechange_reçu
1060	Numéro de révision	N	an..6	

**Notes explicatives :****Donnée 1154**

La référence indiquée est celle mentionnée dans le message INFENT Déclaration de TVA (donnée 1004 dans segment BGM).

Référence\_document = Type message (INFENT) (6 c) + référence attribuée par l'émetteur initial du document.

**Donnée 4000**

Cette donnée contient le numéro séquentiel de traitement attribué par le CSI à l'interchange reçu (fichier contenant le message INFENT DT objet de ce compte rendu).

Ce numéro d'ordre de traitement est destiné à renseigner le partenaire EDI sur la séquence des traitements des interchanges qu'il a émis.

Format et longueur donnée 4000 = n9

**1<sup>ère</sup> occurrence Groupe 1 : DESTINATAIRE FINAL DU MESSAGE INFENT CR**

<b>G1</b>	<b>NAD-RFF</b>	<b>D</b>	<b>5</b>	<b>1</b>
-----------	----------------	----------	----------	----------

<b>Niv 1</b>	<b>GROUPE 01</b>	<b>St : D</b>	<b>Ré : 5</b>	<b>Oc : 1</b>
<i>Fonction : Groupe de segments conditionnel servant à décrire le destinataire final du message INFENT CR (= émetteur initial, en amont du partenaire EDI, du message INFENT DT), et à indiquer, éventuellement, le numéro de référence interne du message DT.</i>				

<b>Niv 1</b>	<b>NAD NOM ET ADRESSE</b>	<b>St : M</b>	<b>Ré : 1</b>	<b>Oc : 1</b>
<i>Fonction : Segment obligatoire servant à identifier le destinataire final du message INFENT CR. Dans ce message, il sera toujours décrit avec son identifiant, sa qualité, son nom et son adresse en clair.</i>				

<b>Réf.</b>	<b>Nom</b>	<b>St</b>	<b>Desc.</b>	<b>Observations</b>
3035	QLT DE L'INTERVENANT	M	an..3	HP = Destinataire final du message
C082	INFO. DETAILLEES SUR L'IDENTIF. DE L'INTERV.	R		
3039	Identification de l'intervenant	M	an..35	Numéro_destinataire_final
1131	Qlt de la liste des codes	R	an..17	100 = Identification détaillée d'un intervenant
3055	Org. responsable de la liste de codes (code)	R	an..3	107 = FR, INSEE Institut National de la Statistique et des Etudes Economiques
C058	NOM ET ADRESSE	N		
3124	Ligne du nom et de l'adresse	M	an..35	
3124	Ligne du nom et de l'adresse	N	an..35	
3124	Ligne du nom et de l'adresse	N	an..35	
3124	Ligne du nom et de l'adresse	N	an..35	
3124	Ligne du nom et de l'adresse	N	an..35	
C080	NOM DE L'INTERVENANT	R		
3036	Nom de l'intervenant	M	an..35	Qualité_destinataire_final
3036	Nom de l'intervenant	R	an..35	Désignation_destinataire_final
3036	Nom de l'intervenant	D	an..35	Désignation_suite destinataire_final
3036	Nom de l'intervenant	N	an..35	
3036	Nom de l'intervenant	N	an..35	
3045	Format du nom de l'intervenant (code)	R	an..3	3 = Format du nom
C059	RUE	R		
3042	Rue et numéro ou boîte postale	M	an..35	Numéro_type_nom_voie_dest_final
3042	Rue et numéro ou boîte postale	D	an..35	Complément_adresse_dest_final
3042	Rue et numéro ou boîte postale	D	an..35	Lieu_dit_hameau_destinataire_final
3042	Rue et numéro ou boîte postale	N	an..35	
3164	NOM DE LA VILLE	R	an..35	Ville_destinataire_final

C819	INFO. DETAILLEES SUR UNE DIV. TERRIT. D'UN PAYS	N		
3229	Identification de la division territoriale	N	an..9	
1131	Qlt de la liste des codes	N	an..17	
3055	Org. responsable de la liste de codes (code)	N	an..3	
3228	Division territoriale du pays	N	an..35	
3251	CODE POSTAL	R	an..17	Code_postal_destinataire_final
3207	PAYS (CODE)	D	an..3	Code_pays_destinataire_final

**Notes explicatives :**

Les données restituées dans ce segment sont identiques à celles reçues dans le segment NAD occurrence "Emetteur initial" du message INFENT DT correspondant.

**Donnée 3039 :**

Numéro SIRET (14 c an) du destinataire final

Format et longueur donnée 3039 = an14

**Donnée C080****1<sup>ère</sup> occurrence 3036**

Qualité = Cabinet expertise comptable, entreprise, ....

**Donnée C059**

3 occurrences de la donnée 3042 (Rue)

La 1<sup>ère</sup> : N° voie (4 c) + (B ou T ou Q ou Δ ("blanc")) (1 c) + type et nom voie (30 c maximum)

La 2<sup>ème</sup> : Complément adresse

La 3<sup>ème</sup> : Lieu-dit, hameau

NB : Si l'adresse ne comporte pas de numéro et nom voie, la valeur "0000" sera portée dans la zone "N° voie", soit dans les 4<sup>èmes</sup> positions de la 1<sup>ère</sup> occurrence de 3042.

Ainsi la 1<sup>ère</sup> occurrence de 3042 (obligatoire) est servie et les contrôles formels ne généreront pas de rejet.

**Donnée 3207 :**

code pays ISO 3166 (2 c), à renseigner si différent de FR (France). Voir liste des codes pays dans volume 3.

G1	NAD-RFF	D	5	1
----	---------	---	---	---

Niv 2	RFF	REFERENCE	St : D	Ré : 1	Oc : 1
<i>Fonction : Segment conditionnel pour indiquer le numéro de référence interne du message INFENT DT chez le destinataire final.</i>					

Réf.	Nom	St	Desc.	Observations
C506	REFERENCE	M		
1153	Qlt de la référence	M	an..3	ACD = Numéro complémentaire de référence
1154	Numéro de la référence	R	an..70	N°_référence_interne_dest_final
1156	Numéro de la ligne	N	an..6	
4000	Numéro de version de la référence	N	an..35	
1060	Numéro de révision	N	an..6	

**Notes explicatives :**

Les données restituées dans ce segment sont identiques à celles reçues dans le segment RFF, occurrence "Emetteur initial" du message INFENT DT correspondant.

**2<sup>nd</sup>e occurrence Groupe 1 : LE REDEVABLE**

<b>G1</b>	<b>NAD</b>	R	5	2
-----------	------------	---	---	---

<b>Niv 1</b>	<b>GROUPE 01</b>	<b>St : R</b>	<b>Ré : 5</b>	<b>Oc : 2</b>
<i>Fonction : Groupe de segments obligatoire servant à décrire le redevable et à indiquer la référence de l'obligation fiscale.</i>				

<b>Niv 1</b>	<b>NAD NOM ET ADRESSE</b>	<b>St : M</b>	<b>Ré : 1</b>	<b>Oc : 1</b>
<i>Fonction : Segment obligatoire servant à identifier le redevable. Dans ce message, le redevable sera toujours décrit avec son numéro SIREN, son nom et de son adresse en clair.</i>				

<b>Réf.</b>	<b>Nom</b>	<b>St</b>	<b>Desc.</b>	<b>Observations</b>
3035	QLT DE L'INTERVENANT	M	an..3	DT = Déclarant
C082	INFO. DETAILLEES SUR L'IDENTIF. DE L'INTERV.	R		
3039	Identification de l'intervenant	M	an..35	Identifiant_redevable
1131	Qlt de la liste des codes	R	an..17	100 = Identification détaillée d'un intervenant
3055	Org. responsable de la liste de codes (code)	R	an..3	107 = FR, INSEE Institut National de la Statistique et des Etudes Economiques
C058	NOM ET ADRESSE	N		
3124	Ligne du nom et de l'adresse	M	an..35	
3124	Ligne du nom et de l'adresse	N	an..35	
3124	Ligne du nom et de l'adresse	N	an..35	
3124	Ligne du nom et de l'adresse	N	an..35	
3124	Ligne du nom et de l'adresse	N	an..35	
C080	NOM DE L'INTERVENANT	R		
3036	Nom de l'intervenant	M	an..35	Titre_redevable
3036	Nom de l'intervenant	D	an..35	Désignation_redevable
3036	Nom de l'intervenant	N	an..35	
3036	Nom de l'intervenant	N	an..35	
3036	Nom de l'intervenant	N	an..35	
3045	Format du nom de l'intervenant (code)	N	an..3	
C059	RUE	R		
3042	Rue et numéro ou boîte postale	M	an..35	N°_type_nom_voie_redevable
3042	Rue et numéro ou boîte postale	D	an..35	Complt_adresse_redevable
3042	Rue et numéro ou boîte postale	D	an..35	Lieu_dit_hameau_redevable
3042	Rue et numéro ou boîte postale	N	an..35	
3164	NOM DE LA VILLE	R	an..35	Ville_redevable

C819	INFO. DETAILLEES SUR UNE DIV. TERRIT. D'UN PAYS	N	
3229	Identification de la division territoriale	N	an..9
1131	Qlt de la liste des codes	N	an..17
3055	Org. responsable de la liste de codes (code)	N	an..3
3228	Division territoriale du pays	N	an..35
3251	CODE POSTAL	R	an..17 Code_postal_redevable
3207	PAYS (CODE)	N	an..3

### Notes explicatives :

Les données "nom et adresse en clair" restituées dans ce segment ne sont pas celles reçues dans le groupe 5 (segment NAD) du message INFENT DT correspondant, mais celles gérées dans les bases de l'application des téléprocédures TVA.

### Donnée 3039 :

Numéro SIREN (9 c an) du redevable  
Format et longueur donnée 3039 = an 09

A compter de la campagne TélTVA 2016, il n'est plus permis de télédéclarer le numéro SIRET, seul le numéro SIREN est autorisé et obligatoire.

De ce fait, le contrôle 004 (contrôle 004 : **SIREN absent Identification redevable absente**) est par ailleurs modifié concernant son application au niveau du message INFENT DT.

La donnée C082, et donc la donnée 3039, sont syntaxiquement optionnelles dans le NAD de la section détail de l'INFENT DT, afin de permettre la gestion des NAD du cadre des demandes de remboursement de crédit de TVA. De ce fait, un message INFENT DT ne comportant pas de donnée 3039 dans le formulaire T-IDENTIF ne fera pas l'objet d'un rejet syntaxique, mais d'un rejet d'intégration (contrôle 004 : **SIREN absent Identification redevable absente**).

Toutefois, le GUM INFENT CR TVA précise que la donnée matérialisant le SIRET du déclarant dans le compte rendu de traitement est syntaxiquement obligatoire. Or, l'absence de cette information a pour conséquence la transmission d'un NAD incorrect (donnée C082 ne comportant pas de donnée 3039, soit «+:100:107+»)

Dans le cas où le numéro SIREN du déclarant est absent du fichier déclaratif, la donnée correspondante du fichier INFENT CR (donnée 3039 de la C082) aura une valeur par défaut définie infra :

999999998 (soit 09 caractères alphanumériques, correspondant aux caractéristiques de la 3039 prévues par le traducteur

La donnée C082 transmise sera donc la suivante : «+999999998:100:107+»

Les données C080, C059, 3164 et 3251 de l'INFENT-CR ont le statut de requested, elles doivent être transmises dans l'INFENT-CR.

Les valeurs de ces données sont extraites des référentiels de la DGFIP, elles ne peuvent être restituées si le numéro SIREN n'a pas été transmis.

Les valeurs suivantes seront donc retournées :

- La donnée C080 (nom ou domination du déclarant) transmise sera la suivante : «+INCONNU+» ;
- la donnée C059 (rue) transmise sera la suivante : «+INCONNU+» ;
- la donnée 3164 (ville) transmise sera la suivante : «+INCONNU+» ;
- la donnée 3251 (code postal) transmise sera la suivante : «+INCONNU+»

### Donnée C059

- 3 occurrences de la donnée 3042 (Rue)
- La 1ère : N° voie (4 c) + (B ou T ou Q ou Δ ("blanc")) (1 c) + type et nom voie (30 c maximum)
- La 2nde : Complément adresse
- La 3ème : Lieu-dit, hameau

**NB :** Si l'adresse ne comporte pas de numéro et nom voie, la valeur "0000" sera portée dans la zone "N° voie", soit dans les 4<sup>èmes</sup> positions de la 1<sup>ère</sup> occurrence de 3042.

Ainsi la 1<sup>ère</sup> occurrence de 3042 (obligatoire) est servie et les contrôles formels ne généreront pas de rejet.



Niv 2 RFF REFERENCE

St : R

Ré : 1

Oc 1

Fonction : Segment obligatoire servant à indiquer la référence de l'obligation fiscale du redevable.

Réf.	Nom	St	Desc.	Observations
C506	REFERENCE	M		
1153	Qlt de la référence	M	an..3	ACD = Numéro de référence supplémentaire
1154	Numéro de la référence	R	an..70	Référence_Obligation_Fiscale_redevable
1156	Numéro de la ligne	N	an..6	
4000	Numéro de version de la référence	N	an..35	
1060	Numéro de révision	N	an..6	

### Notes explicatives :

#### Donnée 1154

Référence\_Obligation\_Fiscale\_redevable, avec :

- Du 1<sup>er</sup> au 3<sup>ème</sup> = TVA
- Du 4<sup>ème</sup> au 6<sup>ème</sup> c = 1 à 999

Format et longueur donnée 1154 = an ..6

### ATTENTION

**IL EST IMPERATIF QUE, DES LA CAMPAGNE 2015, LES LOGICIELS COMPTABLES ASSURENT L'INTEGRATION AUTOMATIQUE DE LA ROF RETRANSMISE DANS LES COMPTES-RENDUS DE TRAITEMENT DES DEPOTS ACCEPTES DANS LE DOSSIER COMPTABLE DE L'ENTREPRISE, AFIN QUE CETTE INFORMATION SOIT INTEGREE DANS LES PROCHAINS DEPOTS DU REDEVABLE.**

**LA NON APPLICATION DE CETTE FONCTIONNALITE ENTRAINERA UN REEXAMEN PAR L'ASSOCIATION EDIFICAS DE L'AGREMENT DU LOGICIEL CONCERNE.**

#### Structure de la ROF : (Référence Obligation Fiscale redevable)

- Le code de l'Obligation Fiscale (TVA,
- Numéro incrémental de 1 à 999

En général, la ROF qui est retournée dans l'INFENT CR est la ROF préalablement transmise par le Partenaire EDI dans le formulaire T-IDENTIF de l'INFENT DT.

- Toutefois, le GUM INFENT CR EDI TVA précise que la donnée matérialisant la ROF du déclarant dans le compte rendu de traitement est syntaxiquement obligatoire.  
Or l'absence d'une ROF dans le dépôt initial (INFENT-DT), ou bien l'absence du SIREN ou encore l'absence d'une obligation fiscale valide dans les référentiels nationaux de la DGFIP, ne permettent pas de respecter cette règle syntaxique.
- Par ailleurs, les partenaires EDI demandent de recevoir uniquement des ROFs valides, si le dépôt fait l'objet d'un rejet de type RT la référence présente dans l'INFENT DT peut être invalide, et ne doit pas être retournée dans l'INFENT CR..

Dans ces deux contextes, la donnée correspondante du message INFENT CR (donnée 1154 de la C506) prend une valeur par défaut définie infra :

La donnée C506 :1154 transmise sera donc la suivante : «+INCONNU'».

**3<sup>ème</sup> occurrence Groupe 1 : L'EMETTEUR (DGFIP)**

<b>G1</b>	<b>NAD-RFF</b>	<b>R</b>	<b>5</b>	<b>3</b>
-----------	----------------	----------	----------	----------

<b>Niv 1</b>	<b>GROUPE 01</b>	<b>St : R</b>	<b>Ré : 5</b>	<b>Oc 3</b>
<i>Fonction : Groupe de segments obligatoire servant à décrire l'émetteur (DGFIP) du message INFENT CR.</i>				

<b>Niv 1</b>	<b>NAD NOM ET ADRESSE</b>	<b>St : M</b>	<b>Ré : 1</b>	<b>Oc 1</b>
<i>Fonction : Segment obligatoire pour identifier l'émetteur du message INFENT CR. Dans ce message, l'émetteur sera identifié par sa désignation "DGI_EDT_TVA".</i>				

Réf.	Nom	St	Desc.	Observations
3035	QLT DE L'INTERVENANT	M	an..3	MS = Emetteur/expéditeur d'un document/message
C082	INFO. DETAILLEES SUR L'IDENTIF. DE L'INTERV.	N		
3039	Identification de l'intervenant	M	an..35	
1131	Qlt de la liste des codes	N	an..17	
3055	Org. responsable de la liste de codes (code)	N	an..3	
C058	NOM ET ADRESSE	N		
3124	Ligne du nom et de l'adresse	M	an..35	
3124	Ligne du nom et de l'adresse	N	an..35	
3124	Ligne du nom et de l'adresse	N	an..35	
3124	Ligne du nom et de l'adresse	N	an..35	
3124	Ligne du nom et de l'adresse	N	an..35	
C080	NOM DE L'INTERVENANT	R		
3036	Nom de l'intervenant	M	an..35	DGI_EDT_TVA
3036	Nom de l'intervenant	N	an..35	
3036	Nom de l'intervenant	N	an..35	
3036	Nom de l'intervenant	N	an..35	
3036	Nom de l'intervenant	N	an..35	
3045	Format du nom de l'intervenant (code)	N	an..3	
C059	RUE	N		
3042	Rue et numéro ou boîte postale	M	an..35	
3042	Rue et numéro ou boîte postale	N	an..35	
3042	Rue et numéro ou boîte postale	N	an..35	
3042	Rue et numéro ou boîte postale	N	an..35	
3164	NOM DE LA VILLE	N	an..35	
C819	INFO. DETAILLEES SUR UNE DIV. TERRIT. D'UN PAYS	N		
3229	Identification de la division territoriale	N	an..9	
1131	Qlt de la liste des codes	N	an..17	
3055	Org. responsable de la liste de codes (code)	N	an..3	
3228	Division territoriale du pays	N	an..35	
3251	CODE POSTAL	N	an..17	
3207	PAYS (CODE)	N	an..3	

**4ème occurrence Groupe 1 : LE DESTINATAIRE (PARTENAIRE EDI MANDATE ou sous-traitant)**

<b>G1</b>	<b>NAD-RFF</b>	<b>R</b>	<b>5</b>	<b>4</b>
-----------	----------------	----------	----------	----------

<b>Niv 1</b>	<b>GROUPE 01</b>	<b>St : R</b>	<b>Ré : 5</b>	<b>Oc : 4</b>
<i>Fonction : Groupe de segments obligatoire servant à décrire le destinataire (partenaire EDI mandaté ou sous-traitant) du message INFENT CR. Si le destinataire est le partenaire EDI mandaté, le numéro de référence interne du message INFENT DT pourra être mentionné.</i>				

<b>Niv 1</b>	<b>NAD NOM ET ADRESSE</b>	<b>St : M</b>	<b>Ré : 1</b>	<b>Oc : 1</b>
<i>Fonction : Segment obligatoire servant à identifier le destinataire (partenaire EDI mandaté ou sous-traitant) du message INFENT CR. Dans ce message, le destinataire sera toujours identifié par son numéro d'agrément, son nom et son adresse en clair.</i>				

Réf.	Nom	St	Desc.	Observations
3035	QLT DE L'INTERVENANT	M	an..3	MR = Récepteur d'un message
C082	INFO. DETAILLEES SUR L'IDENTIF. DE L'INTERV.	R		
3039	Identification de l'intervenant	M	an..35	Numéro_destinataire
1131	Qlt de la liste des codes	R	an..17	100 = Identification détaillée d'un intervenant
3055	Org. responsable de la liste de codes (code)	R	an..3	268 = Direction Générale des Impôts
C058	NOM ET ADRESSE	N		
3124	Ligne du nom et de l'adresse	M	an..35	
3124	Ligne du nom et de l'adresse	N	an..35	
3124	Ligne du nom et de l'adresse	N	an..35	
3124	Ligne du nom et de l'adresse	N	an..35	
3124	Ligne du nom et de l'adresse	N	an..35	
C080	NOM DE L'INTERVENANT	D		
3036	Nom de l'intervenant	M	an..35	Désignation_destinataire
3036	Nom de l'intervenant	D	an..35	Désignation_suite_destinataire
3036	Nom de l'intervenant	N	an..35	
3036	Nom de l'intervenant	N	an..35	
3036	Nom de l'intervenant	N	an..35	
3045	Format du nom de l'intervenant (code)	N	an..3	
C059	RUE	D		
3042	Rue et numéro ou boîte postale	M	an..35	Numéro_type_nom_voie_destinataire
3042	Rue et numéro ou boîte postale	D	an..35	Complément_distribution_destinataire
3042	Rue et numéro ou boîte postale	D	an..35	Lieu_dit_hameau_destinataire
3042	Rue et numéro ou boîte postale	N	an..35	
3164	NOM DE LA VILLE	D	an..35	Ville_destinataire

C819	INFO. DETAILLEES SUR UNE DIV. TERRIT. D'UN PAYS	N		
3229	Identification de la division territoriale	N	an..9	
1131	Qlt de la liste des codes	N	an..17	
3055	Org. responsable de la liste de codes (code)	N	an..3	
3228	Division territoriale du pays	N	an..35	
3251	CODE POSTAL	D	an..17	Code_postal_destinataire
3207	PAYS (CODE)	D	an..3	Code_pays_destinataire

### **Notes explicatives :**

Destinataire = partenaire EDI mandaté ou sous-traitant. Si présence d'un sous-traitant, alors le partenaire EDI mandaté est décrit en tant que donneur d'ordre.

Les données "nom et adresse en clair" restituées dans ce segment ne sont pas celles reçues dans le segment NAD occurrence "Emetteur" du message INFENT DT correspondant, mais celles gérées dans les bases de l'application des téléprocédures TVA.

### **Données 3039 et 3055**

Le destinataire, qu'il soit partenaire EDI mandaté ou sous-traitant est toujours identifié par son numéro d'agrément DGFIP.

Format et longueur donnée 3039 = n7

### **Donnée C059**

3 occurrences de la donnée 3042 (Rue)

La 1ère : N° voie (4 c) + (B ou T ou Q ou Δ ("blanc")) (1 c) + type et nom voie (30 c maximum)

La 2nde : Complément distribution

La 3ème : Lieu-dit, hameau

NB : Si l'adresse ne comporte pas de numéro et nom voie, la valeur "0000" sera portée dans la zone "N° voie", soit dans les 4<sup>èmes</sup> positions de la 1<sup>ère</sup> occurrence de 3042.

Ainsi la 1<sup>ère</sup> occurrence de 3042 (obligatoire) est servie et les contrôles formels ne généreront pas de rejet.

### **Donnée 3207 :**

Code pays ISO 3166 (2 c), à renseigner si différent de FR (France). Voir liste des codes pays dans volume 3.

<b>G1</b>	<b>NAD-RFF</b>	R	5	4
-----------	----------------	---	---	---

<b>Niv 2</b>	<b>RFF</b>	<b>REFERENCE</b>	<b>St : D</b>	<b>Ré : 1</b>	<b>Oc : 1</b>
<i>Fonction : Segment conditionnel pour indiquer le numéro de référence interne du message INFENT DT auprès du partenaire EDI mandaté.</i>					

<b>Réf.</b>	<b>Nom</b>	<b>St</b>	<b>Desc.</b>	<b>Observations</b>
C506	REFERENCE	M		
1153	Qlt de la référence	M	an..3	CU = Numéro de référence de l'expéditeur
1154	Numéro de la référence	R	an..70	N°_référence_interne_part_EDI
1156	Numéro de la ligne	N	an..6	
4000	Numéro de version de la référence	N	an..35	
1060	Numéro de révision	N	an..6	

**Notes explicatives :**

Numéro de la référence = Numéro de référence interne du partenaire EDI mandaté. Cette référence est facultative.

Segment présent dans cette occurrence de NAD si le destinataire est le partenaire EDI mandaté, sinon ce segment sera présent dans l'occurrence NAD "donneur d'ordre".

**5<sup>ème</sup> occurrence Groupe 1 : LE DONNEUR D'ORDRE (PARTENAIRE EDI MANDATE)**

<b>G1</b>	<b>NAD-RFF</b>	<b>D</b>	<b>5</b>	<b>5</b>
-----------	----------------	----------	----------	----------

<b>Niv 1</b>	<b>GROUPE 01</b>	<b>St : D</b>	<b>Ré : 5</b>	<b>Oc : 5</b>
<i>Fonction : Groupe de segments conditionnel servant à décrire le donneur d'ordre (partenaire EDI mandaté), et à indiquer, éventuellement, le numéro de référence interne pour le message INFENT DT.</i>				

<b>Niv 1</b>	<b>NAD NOM ET ADRESSE</b>	<b>St : M</b>	<b>Ré : 1</b>	<b>Oc : 1</b>
<i>Fonction : Segment obligatoire servant à identifier le donneur d'ordre (partenaire EDI mandaté). Dans ce message, le donneur d'ordre sera toujours décrit avec son numéro d'agrément, son nom et son adresse en clair.</i>				

<b>Réf.</b>	<b>Nom</b>	<b>St</b>	<b>Desc.</b>	<b>Observations</b>
3035	QLT DE L'INTERVENANT	M	an..3	PO = Intervenant donneur d'ordre
C082	INFO. DETAILLEES SUR L'IDENTIF. DE L'INTERV.	R		
3039	Identification de l'intervenant	M	an..35	Numéro_partenaire_EDI
1131	Qlt de la liste des codes	R	an..17	100 = Identification détaillée d'un intervenant
3055	Org. responsable de la liste de codes (code)	R	an..3	268 = Direction Générale des Impôts
C058	NOM ET ADRESSE	N		
3124	Ligne du nom et de l'adresse	M	an..35	
3124	Ligne du nom et de l'adresse	N	an..35	
3124	Ligne du nom et de l'adresse	N	an..35	
3124	Ligne du nom et de l'adresse	N	an..35	
3124	Ligne du nom et de l'adresse	N	an..35	
C080	NOM DE L'INTERVENANT	D		
3036	Nom de l'intervenant	M	an..35	Désignation_partenaire_EDI
3036	Nom de l'intervenant	D	an..35	Désignation_suite_part_EDID
3036	Nom de l'intervenant	N	an..35	
3036	Nom de l'intervenant	N	an..35	
3036	Nom de l'intervenant	N	an..35	
3045	Format du nom de l'intervenant (code)	N	an..3	
C059	RUE	D		
3042	Rue et numéro ou boîte postale	M	an..35	Num_type_nom_voie_part_EDID
3042	Rue et numéro ou boîte postale	D	an..35	Compl_distribution_part_EDID
3042	Rue et numéro ou boîte postale	D	an..35	Lieu_dit_hameau_part_EDID
3042	Rue et numéro ou boîte postale	N	an..35	
3164	NOM DE LA VILLE	D	an..35	Ville_part_EDID

C819	INFO. DETAILLEES SUR UNE DIV. TERRIT. D'UN PAYS	N		
3229	Identification de la division territoriale	N	an..9	
1131	Qlt de la liste des codes	N	an..17	
3055	Org. responsable de la liste de codes (code)	N	an..3	
3228	Division territoriale du pays	N	an..35	
3251	CODE POSTAL	D	an..17	Code_postal_part EDI
3207	PAYS (CODE)	D	an..3	Code_pays_part EDI

### **Notes explicatives :**

Segment obligatoire, si un partenaire EDI sous-traitant est chargé de l'émission des déclarations de TVA (messages INFENT Déclaration TVA).

Les données "nom et adresse en clair" restituées dans ce segment ne sont pas celles reçues dans le segment NAD occurrence "Donneur d'ordre" du message INFENT DT correspondant, mais celles gérées dans les bases de l'application des téléprocédures TVA.

### **Donnée 3039 :**

Numéro partenaire EDI mandaté (7 c n) attribué par DGFIP.

Format et longueur donnée 3039 = n7

### **Donnée C059**

3 occurrences de la donnée 3042 (Rue)

La 1ère : N° voie (4 c) + (B ou T ou Q ou Δ ("blanc")) (1 c) + type et nom voie (30 c maximum)

La 2nde : Complément distribution

La 3ème : Lieu-dit, hameau

NB : Si l'adresse ne comporte pas de numéro et nom voie, la valeur "0000" sera portée dans la zone "N° voie", soit dans les 4<sup>èmes</sup> positions de la 1<sup>ère</sup> occurrence de 3042.

Ainsi la 1<sup>ère</sup> occurrence de 3042 (obligatoire) est servie et les contrôles formels ne généreront pas de rejet.

### **Donnée 3207 :**

Code pays ISO 3166 (2 c), à renseigner si différent de FR (France). Voir liste des codes pays dans volume 3.

<b>G1</b>	<b>NAD-RFF</b>	<b>D</b>	<b>5</b>	<b>5</b>
-----------	----------------	----------	----------	----------

<b>Niv 2</b>	<b>RFF</b>	<b>REFERENCE</b>	<b>St : D</b>	<b>Ré : 1</b>	<b>Oc : 1</b>
<i>Fonction : Segment conditionnel pour indiquer le numéro de référence interne du message INFENT DT auprès du partenaire EDI mandaté.</i>					

<b>Réf.</b>	<b>Nom</b>	<b>St</b>	<b>Desc.</b>	<b>Observations</b>
C506	REFERENCE	M		
1153	Qlt de la référence	M	an..3	CU = Numéro de référence de l'expéditeur
1154	Numéro de la référence	R	an..70	N°_référence_interne_part_EDI
1156	Numéro de la ligne	N	an..6	
4000	Numéro de version de la référence	N	an..35	
1060	Numéro de révision	N	an..6	

**Notes explicatives :**

Numéro de la référence = Numéro de référence interne du partenaire EDI mandaté. Cette référence est facultative.

Segment présent dans cette occurrence de NAD, si le destinataire est un partenaire EDI sous-traitant.



### 4.4.9.5.2 Sections Détail et Résumé

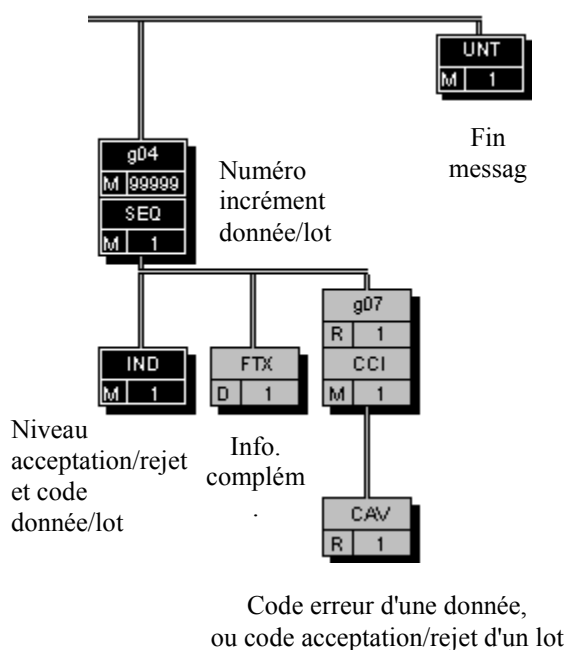
<b>G4</b>	SEQ-IND-G7	<b>M</b>	<b>99999</b>
-----------	------------	----------	--------------

<b>Niv 1</b>	<b>GROUPE 04</b>	<b>St : M</b>	<b>Ré : 99999</b>	<b>Oc : 1</b>
<i>Fonction : Groupe de segments obligatoire détaillant les informations à transmettre au destinataire.</i>				

**Notes explicatives :**

Groupe de segments obligatoire.

L'ordre de présentation des occurrences dans le groupe 4 est libre et non significatif.



(1) Ce segment n'est jamais utilisé dans les INFENT CR émis par la DGFIP.

G4	SEQ-IND-FTX-G7	M	99999
----	----------------	---	-------

Niv 1	SEQ	INFORMATIONS DETAILLEES SUR L'ECHELONNEMENT	St : M	Ré : 1	Oc : 1
<i>Fonction : Segment obligatoire spécifiant le numéro d'incrément de la donnée ou du lot.</i>					

Réf.	Nom	St	Desc.	Observations
1229	Demande d'action ou de notification (code)	N	an..3	
C286	INFORMATIONS SUR LA SEQUENCE	R		
1050	Numéro séquentiel	M	an..10	Numéro_incrément_donnée
1159	Origine du numéro séquentiel (code)	N	an..3	
1131	Qlt de la liste des codes	N	an..17	
3055	Org. responsable de la liste de codes (code)	N	an..3	

**Notes explicatives :****Donnée 1050**

L'incrémentation s'effectue par pas de 1.

G4	SEQ-IND-FTX-G7	M	99999
----	----------------	---	-------

Niv 2	IND	INFORMATIONS DETAILLEES SUR L'INDEX	St : M	Ré : 1	Oc 1
Fonction : Segment obligatoire contenant le niveau d'acceptation ou rejet, et le code de la donnée ou du lot correspondant.					

Réf.	Nom	St	Desc.	Observations
C545	IDENTIFICATION DE L'INDEX	R		
5013	Qlt de l'index	M	an..3	2 = Groupe
5027	Type de l'index (code)	R	an..17	Niveau_acceptation/rejet
1131	Qlt de la liste des codes	R	an..17	LAR= Liste des niveaux d'acceptation ou rejet
3055	Org. responsable de la liste de codes (code)	R	an..3	211 = EDIFICAS
C546	VALEUR DE L'INDEX	R		
5030	Valeur de l'index	M	an..35	Code_donnée
5039	Représentation de la valeur de l'index (code)	N	an..3	

### Notes explicatives :

#### Donnée 5027

Règles de gestion selon le niveau d'acceptation ou rejet

##### - Rejet donnée élémentaire

IND/5027 = RDE (rejet données élémentaires)

##### -Acceptation fonctionnelle d'un groupe d'informations (= Lot)

IND/5027 = AFL (acceptation fonctionnelle d'un lot)

##### - Rejet fonctionnel d'un groupe d'informations (= Lot)

IND/5027 = RFL (rejet fonctionnel d'un lot)

##### - Alerte fonctionnelle d'un groupe d'informations (= Lot)

IND/5027 = ALT (alerte fonctionnelle d'un lot)

#### Donnée 5030

Règles de gestion du code de l'information selon le type d'acceptation ou rejet

##### - Erreur sans mention d'un formulaire ni d'une zone

Exemple : code erreur = 023 = Filière EDI invalide

Code\_donnée (3 c) = EEG (Erreur élémentaire globale)

##### - Erreur avec mention du formulaire concerné

Exemple : code erreur = 009 = Millésime formulaire FFFFFFFFFF inconnu

Code\_donnée (10 c) = FFFFFFFFFF

##### - Erreur avec mention du formulaire et de la zone concernés

Exemple : code erreur = 015 = Code CC inconnu dans FFFFFFFFFF

Code\_donnée (22 c) = FFFFFFFFFFMMIIIDDDCC

NB : le code segment SSS n'est pas restitué

##### - Alerte sur message sans mention du formulaire et de la zone concernés

Exemple : code erreur = 900 = Référence obligation fiscale déclarée inconnue

Code\_donnée = MSG (message)

**Lots donnant lieu à acceptation ou rejet**

Code\_donnée = MSG (message) ou DEC (déclaration) ou TP1 ou TP 2 ou TP3

**Tableau récapitulatif donnée 5027 et donnée 5030**

Niveau_acceptation/rejet (IND/5027)	RDE	AFL	RFL	ALT
Code_donnée (IND/5030)	EEG ou FFFFFFFFFF ou FFFFFFFFMMIIIDDDCC	DEC ou TP1 ou TP 2 ou TP3	MSG ou DEC ou TP1 ou TP 2 ou TP3	MSG

G4	SEQ-IND-FTX-G7	M	99999
----	----------------	---	-------

Niv 2	FTX	TEXTE EN FORMAT LIBRE	St : D	Ré : 1	Oc : 1
<i>Fonction : Segment conditionnel contenant un complément d'informations en format texte pour la donnée identifiée dans le segment IND.</i>					

Réf.	Nom	St	Desc.	Observations
4451	QLT DE L'OBJET DU TEXTE	M	an..3	ZZZ = Défini mutuellement
4453	FONCTION DU TEXTE (CODE)	N	an..3	
C107	REFERENCE A UN TEXTE	N		
4441	Texte en format libre (code)	M	an..17	
1131	Qlt de la liste des codes	N	an..17	
3055	Org. responsable de la liste de codes (code)	N	an..3	
C108	TEXTE EN CLAIR	R		
4440	Texte en format libre	M	an..512	Texte_1/donnée
4440	Texte en format libre	D	an..512	Texte_2/donnée
4440	Texte en format libre	D	an..512	Texte_3/donnée
4440	Texte en format libre	D	an..512	Texte_4/donnée
4440	Texte en format libre	D	an..512	Texte_5/donnée
3453	LANGUE (CODE)	N	an..3	
4447	FORMAT DU TEXTE EN FORMAT LIBRE (CODE)	N	an..3	

**Notes explicatives :****Attention :**

**Ce segment n'est jamais utilisé dans les INFENT CR émis par la DGFIP.**

**Il est réservé aux INFENT CR émis par les partenaires EDI vers les destinataires finaux (cf. volume 5 du CC EDI-TVA).**

<b>G4</b>	SEQ-IND-FTX-G7	M	99999
<b>G7</b>	CCI-CAV	R	1

<b>Niv 2</b>	<b>GROUPE 07</b>	<b>St : R</b>	<b>Ré : 1</b>	<b>Oc : 1</b>
<i>Fonction : Groupe de segments obligatoire indiquant le code erreur, ou le code acceptation/rejet d'un lot, correspondant à la donnée identifiée dans le segment IND.</i>				

<b>Niv 2</b>	<b>CCI IDENTIFICATION DE LA CARACTERISTIQUE OU CLASSE</b>	<b>St : M</b>	<b>Ré : 1</b>	<b>Oc : 1</b>
<i>Fonction : Segment obligatoire spécifiant le code de la table des valeurs (code erreur, ou code acceptation/rejet d'un lot) pour la donnée identifiée dans le segment IND.</i>				

Réf.	Nom	St	Desc.	Observations
7059	CLASSE DE PROPRIÉTÉ (CODE)	N	an..3	
C502	INFORMATIONS DETAILLEES SUR LA MESURE	N		
6313	Type de mesure (code)	N	an..3	
6321	Appréciation de la mesure (code)	N	an..3	
6155	Attribut de mesure (code)	N	an..17	
6154	Attribut de mesure	N	an..70	
C240	CARACTERISTIQUE DU PRODUIT	R		
7037	Identification de la caractéristique	M	an..17	TDG = Table valeurs acceptation/rejet DGFIP
1131	Qlt de la liste des codes	R	an..17	LIS = Liste de tables
3055	Org. responsable de la liste de codes (code)	R	an..3	211 = EDIFICAS
7036	Caractéristique	N	an..35	
7036	Caractéristique	N	an..35	
4051	RAPPORT DE LA CARACTÉRISTIQUE	N	an..3	

G4	SEQ-IND-FTX-G7	M	99999
G7	CCI-CAV	R	1

<b>Niv 3</b>	<b>CAV VALEUR DE LA CARACTERISTIQUE</b>	<b>St : R</b>	<b>Ré : 1</b>	<b>Oc : 1</b>
<i>Fonction : Segment obligatoire spécifiant le code erreur, ou le code acceptation/rejet d'un lot, pour la donnée identifiée dans le segment IND. Si la donnée gérée est du type "erreur élémentaire", le code erreur est complété du type rejet correspondant.</i>				

Réf.	Nom	St	Desc.	Observations
C889	VALEUR DE LA CARACTERISTIQUE	M		
7111	Valeur de la caractéristique (code)	R	an..3	Valeur_table/donnée
1131	Qlt de la liste des codes	R	an..17	TDG = Table valeur acceptation/rejet DGFIP
3055	Org. responsable de la liste de codes (code)	R	an..3	211 = EDIFICAS
7110	Valeur de la caractéristique	D	an..35	Type_rejet_donnée
7110	Valeur de la caractéristique	N	an..35	

**Notes explicatives :**

Règles de gestion selon le niveau d'acceptation, d'alerte ou rejet

**- Rejet donnée élémentaire (IND/5027 = RDE (rejet données élémentaires))**

CAV/7111 = code\_erreur (exemple : 023)

CAV/7110 = Type\_rejet\_donnée = RT ou TD ou TP

RT si rejet technique de la télédéclaration (et du télérèglement, si présent), si erreur détectée dans les contrôles d'intégrabilité n° 1 à 5.2, ou contrôle 6.3 ou contrôle 11,

TD si rejet télédéclaration,

TP si rejet du ou des télérèglement(s),

**- Acceptation fonctionnelle d'un lot (IND/5027 = AFL (acceptation fonctionnelle d'un lot))**

CAV/7111 = AFL (code acceptation)

**- Rejet fonctionnel d'un lot (IND/5027 = RFL (rejet fonctionnel d'un lot))**

CAV/7111 = RFL (code rejet)

**- Alerte fonctionnelle d'un message (IND/5027 = ALT (Alerte fonctionnelle d'un message))**

CAV/7111 = code alerte

**Tableau récapitulatif données segment IND et données segment CAV**

Niveau acceptation/rejet (IND/5027)	RDE	AFL	RFL	ALT
Code donnée (IND/5030)	EEG ou FFFFFFFF ou FFFFFFFFMMIIIIIDDDCC	ou DEC ou TP1 ou TP 2 ou TP3	MSG ou DEC ou TP1 ou TP 2 ou TP3	MSG
Valeur_table/donnée (CAV/7111)	Code erreur	AFL	RFL	Code erreur
Type_rejet_donnée (CAV/7110)	et Type_rejet_donnée (RT ou TD ou TP)			

<b>Niv 0</b>	<b>UNT</b>	<b>FIN DE MESSAGE</b>	<b>St : M</b>	<b>Ré : 1</b>	<b>Oc : 1</b>
<i>Fonction : Segment de service obligatoire terminant un message, indiquant le nombre total de segments dans le message et le numéro de référence de contrôle du message.</i>					

<b>Réf.</b>	<b>Nom</b>	<b>St</b>	<b>Desc.</b>	<b>Observations</b>
0074	NOMBRE DE SEGMENTS DANS LE MESSAGE	M	n..6	Nombre_segments_message
0062	NUMÉRO DE RÉFÉRENCE DU MESSAGE	M	an..14	Numéro_référence_message

**Notes explicatives :****Donnée 0062**

Référence attribuée par l'émetteur, identique à celle mentionnée dans le segment UNH (donnée 0062).

Format et longueur donnée 0062 = n5



#### **4.4.10 Conséquences des rejets et contenu des déclarations à réémettre**

*Définition* : Déclaration = télédéclaration + télérèglement.

Les scénarios correspondants à une télédéclaration seule peuvent être déduits des scénarios complets "télédéclaration + télérèglement".

##### **4.4.10.1 Suite à contrôles de niveau 1**

Niveau 1 : **Contrôles de transmission et de lisibilité du support**

Nature des erreurs	Niveau de rejet	Contenu à réémettre après correction
Tout type d'erreur	Rejet global de l'interchange	La totalité de l'interchange

Toutes les déclarations, corrigées le cas échéant, doivent être réémises.

##### **4.4.10.2 Suite à contrôles de niveau 2**

Niveau 2 : **Contrôles de sécurisation électronique**

Nature des erreurs	Niveau de rejet	Contenu à réémettre après correction
Tout type d'erreur	Rejet global de l'interchange	La totalité de l'interchange

Toutes les déclarations, corrigées le cas échéant, doivent être réémises.

##### **4.4.10.3 Suite à contrôles de niveau 3**

Niveau 3 : **Contrôles syntaxiques**

Nature des erreurs	Niveau de rejet	Contenu à réémettre après correction
Erreur(s) dans les segments de service de niveau interchange et groupe fonctionnel ou erreur(s) dans la structure du message AUTACK	Rejet global de l'interchange (= rejet niveau 2)	La totalité de l'interchange
Erreur(s) relevé(es) au niveau de la structure d'un message INFENT DT	Rejet du ou des messages INFENT DT erroné(s)	Le ou les messages INFENT DT qui ont été rejetés

Toutes les déclarations rejetées doivent être réémises après correction.

**4.4.10.4 Suite à contrôles de niveau 4**

Niveau 4 : Contrôles d'intégrabilité

Hypothèse : - code bilan de la 1ère déclaration = erroné ;  
 - code bilan de la 2nde déclaration = VT.

**Selon le contenu de la déclaration TVA et la nature de l'erreur, 6 types de rejets (code bilan) de la déclaration sont recensés :**

	Télédéclaration seule		Télédéclaration et télé règlement					
<b>Déclaration n° 1</b> Code bilan (1)	Rejet RT Rejet global technique	Rejet TD Rejet global	Rejet RT Rejet global technique	Rejet TD Rejet partiel	Rejet TP Rejet partiel	Rejet TPp Rejet partiel	Rejet TD/TPp Rejet partiel	Rejet TD/TP Rejet global
Code nature	Pas de déclaration	Pas de déclaration	Pas de déclaration	Pas de déclaration	Initiale	Initiale	Pas de déclaration	Pas de déclaration
<b>Contenu à réémettre après correction (2)</b>								
<b>Cas 1</b> La déclaration n° 1 a donc été déposée avant la DLS <b>Réémission déclaration n° 2 avant la DLS</b>	Totalité Télédéclaration	Totalité Télédéclaration	Totalité Télédéclaration et télé règlement	Totalité Télédéclaration et télé règlement	Totalité Télédéclaration et télé règlement	Totalité Télédéclaration et télé règlement	Totalité Télédéclaration et télé règlement	Totalité Télédéclaration et télé règlement
Code nature (I, R) déclaration réémise avec code bilan = VT (3)	Initiale	Initiale	Initiale	Initiale	Initiale	Initiale	Initiale	Initiale
<b>Cas 2</b> La déclaration n° 1 a été déposée avant la DLS ou après la DLS. <b>Réémission déclaration n° 2 après la DLS</b>	Totalité Télédéclaration	Totalité Télédéclaration	Totalité Télédéclaration et télé règlement	Partie Télédéclaration (4)	Totalité Télédéclaration et télé règlement (5)	Partie Télédéclaration et TLR n (5) (6)	Partie Télédéclaration et TLR n (6)	Totalité Télédéclaration et télé règlement
Code nature (I, R) déclaration réémise avec code bilan = VT	Initiale	Initiale	Initiale	Initiale	Rectificative (7)	Rectificative (7)	Initiale	Initiale

**Commentaires :**

- (1) A l'issue des contrôles de niveau 4, un code bilan est attribué à la déclaration (cf. volume 4, chapitre 4, section "Les contrôles d'intégrabilité des données").
- (2) Les conditions sont supposées remplies lors de la réémission.  
  
***Exemple*** : En cas de rejet TP (cas où le redevable n'a pas souscrit au téléversement), la réémission ne doit être effectuée que si la souscription TD/TP est valide au moment du dépôt rectificatif.
- (3) Les règles spécifiques aux déclarations déposées avant la DLS (cf. volume 4, chapitre 1, section "Scénario d'envoi des déclarations initiales et rectificatives") s'appliquent également aux déclarations réémises suite à rejet.
- (4) **Le ou les "TLR SEPA n" ont été acceptés. Les données du ou de ces TLR SEPA validé(s) ne doivent pas être réémises, car elles généreraient un double prélèvement.**
- (5) En cas de rejet TP ou TPp, la télédéclaration a été "validée techniquement" à l'issue des contrôles de niveau 4. Cependant, en cas de réémission pour correction de tout ou partie des TLR SEPA n, la télédéclaration devra être obligatoirement réémise à l'identique, sous peine de rejet en application de la règle "Pas d'émission de téléversement sans télédéclaration jointe".
- (6) Partie car un au moins des "TLR SEPA n" a été accepté. Les données du ou des TLR SEPA validé(s) ne doivent pas être réémises, car elles généreraient un double prélèvement.
- (7) Suite à un rejet TP ou TPp, la télédéclaration "validée techniquement" dans l'envoi précédent doit être réémise à l'identique.

Cette règle doit être impérativement respectée sous peine de rejet en application de la règle "Pas d'émission de téléversement sans télédéclaration jointe".

Ce cas de rejet, avec réémission après la DLS, se traduit par l'émission d'une déclaration rectificative identique à la déclaration précédente.

**IMPORTANT**

Suite à rejet de niveau 1 ou 2, l'ensemble des déclarations doivent être réémises, après correction le cas échéant.

Suite à rejet de niveau 3, les déclarations rejetées doivent être réémises après correction.

Suite à rejet de niveau 4 :

➤ **Si la réémission intervient avant la DLS**

La télédéclaration et le téléversement, doivent être globalement réémis en appliquant les règles spécifiques aux déclarations adressées avant la DLS :

➤ **Si la réémission intervient après la DLS**

\* **Si rejet avec code bilan TD, TD/TPp, TD/TP ou RT :**

La télédéclaration corrigée doit être réémise.

Le ou les TLR SEPA rejeté(s) doivent être réémis.

Le ou les TLR SEPA accepté(s) ne doivent pas être renvoyés car ils généreraient un double prélèvement (cas d'un rejet TPp).

\* **Si rejet avec code bilan TP ou TPp :**

La télédéclaration doit être réémise à l'identique. Elle est de nature rectificative.

Le ou les TLR SEPA rejeté(s) doivent être réémis.

Le ou les TLR SEPA accepté(s) ne doivent pas être renvoyés car ils généreraient un double prélèvement (cas d'un rejet TPp).

**En résumé :**

Suite à rejet de niveau 1, 2 ou 3 : télédéclaration + téléversement sont réémis.

Suite à rejet de niveau 4, avant la DLS : télédéclaration + téléversement sont réémis.

Suite à rejet de niveau 4, après la DLS : télédéclaration + téléversement sont réémis, à l'exception des TLR SEPA validés techniquement (et donc acceptés et mis en paiement).

#### **4.4.11. Les accusés de réception restitués au redevable**

**Définition** : Déclaration = télédéclaration + télèglement

Les scénarios correspondants à une télédéclaration seule peuvent être déduits des scénarios complets "télédéclaration + télèglement".

Chaque message INFENT DT (INFENT DT) traité au niveau des contrôles d'intégrabilité (donc non rejeté à l'issue des contrôles de niveau 1, 2 et 3) donne lieu à :

⇒ **émission d'un Compte Rendu de Traitement** (INFENT CR) adressé à l'émetteur des INFENT DT (partenaire EDI mandaté ou sous-traitant) ;

Un message INFENT CR est émis systématiquement pour chaque message INFENT DT, quelque soit la date effective de dépôt (avant ou après la DLS).

Il contient :

- le ou les code(s) acceptation des lots (DEC, TP1, TP 2, TP3) ;
- et/ou le détail des erreurs accompagnées du ou des code(s) acceptation/rejet des lots (MSG, DEC, TP1, TP 2, TP3).

**Fait générateur** : à l'issue des contrôles d'intégrabilité (niveau 4), quelque soit la date effective de dépôt de la déclaration (avant ou après la DLS).

**Rappel** : **Pas de DLS pour les déclarations 3517SCA12 et 3517bis CA12A**, dont de la date de fin période déclarée est antérieure au 1er mars 2012 quelles soient débitrices ou créditrices

##### **4.4.11.1 Contenu de la restitution des informations selon le niveau des erreurs**

###### **4.4.11.1.1 Erreurs suite à contrôles de niveau 1**

Niveau 1 : **Contrôles de transmission et de lisibilité du support**

<b>Nature des erreurs</b>	<b>Niveau de rejet</b>	<b>Restitution émetteur</b>	<b>Restitution redevable</b>	<b>Contenu à réémettre après correction</b>
Tout type d'erreur	Rejet global de l'interchange	<b>Message INFENT RCS vers l'émetteur</b> (partenaire EDI mandaté ou sous-traitant)	Non	La totalité de l'interchange

**4.4.11.1.2 Erreurs suite à contrôles de niveau 2**Niveau 2 : **Contrôles de sécurisation électronique**

Nature des erreurs	Niveau de rejet	Restitution émetteur	Restitution redevable	Contenu à réémettre après correction
Tout type d'erreur	Rejet global de l'interchange	<b>Message INFENT RCS vers l'émetteur</b> (partenaire EDI mandaté ou sous-traitant)	Non	La totalité de l'interchange

**4.4.11.1.3 Erreurs suite à contrôles de niveau 3**Niveau 3 : **Contrôles syntaxiques**

Nature des erreurs	Niveau de rejet	Restitution émetteur	Restitutio n redevable	Contenu à réémettre après correction
Erreur(s) dans segments de service niveau interchange ou groupe fonctionnel, ou erreur(s) dans structure message AUTACK	Rejet global de l'interchange	<b>Message CONTRL vers l'émetteur</b> (partenaire EDI mandaté ou sous-traitant) dans les 2 jours ouvrés pleins au plus, à compter de la date de réception effective de l'interchange.  NB : ce type d'erreur peut également donner lieu à erreur de niveau 2 si les éléments de sécurisation sont inexploitable.	Non	La totalité de l'interchange
Erreur(s) dans structure d'un message INFENT DT	Rejet du (des) message(s) INFENT DT erroné(s)	<b>Message CONTRL vers l'émetteur</b> (partenaire EDI mandaté ou sous-traitant) dans les 2 jours ouvrés pleins au plus, à compter de la date de réception effective de l'interchange	Non	Le (les) messages INFENT DT qui ont été rejetés

Un message CONTRL est émis pour tout interchange reçu comportant au moins une erreur syntaxique.

Il est adressé dans les 2 jours ouvrés pleins au plus, à compter de la date de réception des dépôts (interchange avec INFENT DT), sur un support de même nature que celui utilisé par le partenaire EDI pour l'envoi.

**4.4.11.1.4 Erreurs suite à contrôles de niveau 4**Niveau 4 : **Contrôles d'intégrabilité****Hypothèses retenues dans les scénarios suivants :**

Si la déclaration n°1 comporte des erreurs, une déclaration n°2 est réémise pour correction. Cette dernière est globalement valide et contient le même niveau d'informations que la 1<sup>ère</sup> (notamment le même nombre de TLR SEPA).

Deux scénarios sont présentés :

- **Scénario n° 1** : La déclaration n° 1 est déposée avant la DLS ;
- **Scénario n° 2** : La déclaration n° 1 est déposée après la DLS.

Selon la nature de (des) erreur(s), 7 types d'acceptation ou rejet de la déclaration sont décrits.

## Scénario n° 1 : La déclaration n° 1 est déposée avant la DLS

Télédéclaration et téléversement émis avant la DLS							
<b>Code bilan</b>	VT Validité technique	Rejet RT Rejet global technique	Rejet TD Rejet partiel	Rejet TP Rejet partiel	Rejet TPp Rejet partiel	Rejet TD/TPp Rejet partiel	Rejet TD/TP Rejet global
<b>Nature déclaration n°1</b>	Initiale	Pas de déclaration	Pas de déclaration	Initiale	Initiale	Pas de déclaration	Pas de déclaration
<b>Restitution émetteur (8)</b>	INFENT CR	INFENT CR	INFENT CR	INFENT CR	INFENT CR	INFENT CR	INFENT CR
<b>Restitution redevable, AR serveur vocal télédéclaration et téléversement n°1 (7)</b>	Oui Message 1 Message 3	Non	Oui Message 2 Message 3	Oui Message 1 Message 4	Oui Message 1 Message 3 Message 5	Oui Message 2 Message 3 Message 5	Oui Message 2 Message 4

## Cas 1 : La rémission intervient avant la DLS

<b>Contenu à réémettre</b>		Tout Télédécl. et téléversement	Tout Télédécl. et téléversement	Tout Télédécl. et téléversement	Tout Télédécl. et téléversement	Tout Télédécl. et téléversement	Tout Télédécl. et téléversement
<b>Nature déclaration n°2 rémission (1)</b>		Initiale	Initiale	Initiale	Initiale	Initiale	Initiale
<b>Restitution émetteur (2) (8)</b>		INFENT CR	INFENT CR	INFENT CR	INFENT CR	INFENT CR	INFENT CR
<b>Restitution redevable, AR serveur vocal télédéclaration et téléversement n°2 (7)</b>	Oui (dépôt n° 1) Message 1 Message 3	Oui Message 1 Message 3	Oui Message 1 Message 3	Oui Message 1 Message 3	Oui Message 1 Message 3	Oui Message 1 Message 3	Oui Message 1 Message 3

## Cas 2 : La rémission intervient après la DLS

<b>Contenu à réémettre</b>		Tout Télédécl. et téléversement	Partie Télédécl (3)	Tout Télédécl. et téléversement (4)	Partie Télédécl. et TLR n (4) (5)	Partie Télédécl. et TLR n (5)	Tout Télédécl. et téléversement
<b>Nature déclaration rémission</b>		Initiale	Initiale	Rectificative (6)	Rectificative (6)	Initiale	Initiale
<b>Restitution émetteur (2) (8)</b>		INFENT CR	INFENT CR	INFENT CR	INFENT CR	INFENT CR	INFENT CR
<b>Restitution redevable AR télédéclaration et téléversement n°2 (7)</b>	Oui (dépôt n° 1) Message 1 Message 3	Oui Message 1 Message 3	Oui Message 1 Message 3	Oui Message 1 Message 3	Oui Message 1 Message 3	Oui Message 1 Message 3	Oui Message 1 Message 3

## Scénario n° 2 : La déclaration n° 1 est déposée après la DLS

Télédéclaration et téléversement émis après la DLS							
Code bilan	VT	Rejet RT	Rejet TD	Rejet TP	Rejet TPp	Rejet TD/TPp	Rejet TD/TP
	Validité technique	Rejet global technique	Rejet partiel	Rejet partiel	Rejet partiel	Rejet partiel	Rejet global
Nature déclaration n°1	Initiale	Pas de déclaration	Pas de déclaration	Initiale	Initiale	Pas de déclaration	Pas de déclaration
Restitution émetteur (8)	INFENT CR	INFENT CR	INFENT CR	INFENT CR	INFENT CR	INFENT CR	INFENT CR
Restitution redevable, AR serveur vocal télédéclaration et téléversement n°1 (7)	Oui Message 1 Message 3	Non	Oui Message 2 Message 3	Oui Message 1 Message 4	Oui Message 1 Message 3 Message 5	Oui Message 2 Message 3 Message 5	Oui Message 2 Message 4

Après la réémission							
Contenu à réémettre		Tout Télédecl. et téléversemt	Partie Télédecl. (3)	Tout Télédecl. et téléversemt (4)	Partie Télédecl. et TLR A n (4) (5)	Partie Télédecl. et TLR A n (5)	Tout Télédecl. et téléversemt
Nature déclaration n° 2 rémission (2)		Initiale	Initiale	Rectificative (6)	Rectificative (6)	Initiale	Initiale
Restitution émetteur (8)		INFENT CR	INFENT CR	INFENT CR	INFENT CR	INFENT CR	INFENT CR
Restitution redevable AR télédéclaration et téléversement n°2 (7)	Oui (dépôt n° 1) Message 1 Message 3	Oui Message 1 Message 3	Oui Message 1 Message 3	Oui Message 1 Message 3	Oui Message 1 Message 3	Oui Message 1 Message 3	Oui Message 1 Message 3

Les scénarios présentés sont établis sur la base d'une déclaration composée d'une télédéclaration + téléversement. Dans l'hypothèse d'une déclaration composée d'une télédéclaration seule, il convient alors de ne retenir que les 3 cas "code bilan = VT, RT ou rejet TD", et d'ignorer tous les traitements relatifs à la restitution de l'AR du téléversement.

1. Les règles spécifiques aux déclarations déposées avant la DLS s'appliquent également aux déclarations réémises suite à rejet.
2. Hypothèse : la déclaration rémission est globalement valide.
3. Le ou les "TLR A n" ont été acceptés. Les données du ou de ces TLR A validé(s) ne doivent pas être réémises, car elles généreraient un double prélèvement.
4. En cas de rejet TP ou TPp, la télédéclaration a été "validée techniquement" à l'issue des contrôles de niveau 4. Cependant, en cas de rémission pour correction de tout ou partie des TLR SEPA n, la télédéclaration devra être obligatoirement rémission à l'identique, sous peine de rejet en application de la règle "Pas de téléversement sans télédéclaration jointe".
5. Partie car un au moins des "TLR SEPA n" a été accepté. Les données du ou des TLR SEPA validé(s) ne doivent pas être réémises, car elles généreraient un double prélèvement.
6. Suite à un rejet TP ou TPn, la télédéclaration "validée techniquement" dans l'envoi précédent doit être rémission à l'identique. Ce cas de rejet, avec rémission après la DLS, se traduit par l'émission d'une déclaration rectificative identique à la déclaration précédente.
7. Voir détail du contenu de la restitution, selon le code bilan acceptation/rejet, dans tableau "Contenu des accusés de réception télédéclaration et téléversement".
8. Contenu INFENT CR : cf. volume 4, chapitre 4, section "Contrôles de niveau 4 : présentation du message INFENT Compte Rendu de Traitement".



## **4.5 LES PROCEDURES DE TEST**

Dans EDI-TVA, la réception d'un interchange en mode test donne lieu à la mise en œuvre successive des 3 procédures de tests :

- une pour le contrôle syntaxique ;
- une pour la sécurisation électronique ;
- une pour les contrôles d'intégrabilité TVA.

Un interchange en **mode test** est identifié par :

- la valeur 1 (= test d'échange) dans la donnée 0035 du segment UNB (segment d'entête de l'interchange contenant les messages INFENT DT et AUTACK).
- et la mention DT3 dans la donnée 0040 des segments d'entête de groupe fonctionnel UNG (l'un contient les messages INFENT DT, l'autre le message AUTACK correspondant). DT3 = INF\_DT\_ST\_IT (Messages INFENT DT Sécurisés, Sécurité Test, Intégration Test).
- Ces 2 valeurs sont obligatoires. Si l'une des 2 est absente, alors l'interchange sera rejeté syntaxiquement (voir volume 4, chapitre 4, section " Les contrôles syntaxiques (contrôles de niveau 3) ").

**NB** : Trois valeurs étaient associées à la donnée 0040 du segment UNG :

- DT1 pour un interchange contenant des données réelles et une sécurisation réelle ;
- DT2 pour un interchange contenant des données réelles et une sécurisation de test ;
- DT3 pour un interchange contenant des données de test et une sécurisation de test.
- La valeur DT2 ne doit plus être utilisée. Afin de simplifier et de sécuriser l'identification des interchanges de test, le nombre de scénari possibles est réduit à deux : l'envoi en mode test et l'envoi en mode réel.

### **4.5.1 Le test de la procédure de contrôle syntaxique**

Le contrôle de la syntaxe est réalisé et un message CONTRL est émis vers le partenaire EDI "émetteur", si au moins une erreur est détectée.

L'interchange correspondant est adressé avec la valeur 1 (= test d'échange) dans la donnée 0035 du segment UNB.

### **4.5.2 Le test de la procédure de sécurisation électronique**

Il est généré par l'utilisation, en mode test, du poste de sécurisation électronique du partenaire EDI "émetteur".

A réception, la vérification de la sécurisation électronique est effectuée sans archivage.

### **4.5.3. Le test des contrôles d'intégrabilité**

Les contrôles d'intégrabilité sont réalisés et un message INFENT Compte rendu de Traitement (avec 1 = test d'échange dans donnée 0035 segment UNB) est alors généré pour chaque message INFENT DT reçu.

L'interchange correspondant est adressé au partenaire EDI "émetteur" avec la valeur 1 (= test d'échange) dans la donnée 0035 du segment UNB, et avec CR3 dans la donnée 0040 et DT3 dans la donnée 0044 du segment UNG. Aucune restitution n'est effectuée vers les redevables.

### **4.5.4 Les interchanges en mode test ou en mode réel**

Codification interchange	Contrôles syntaxe	Contrôles sécurisation électronique	Contrôles intégrabilité	Emission CONTRL	Emission INFENT CR	Stockage et avis dépôt redevable
REEL UNB : 0035 non servie UNG : 0040 = DT1	OUI	OUI	OUI	OUI (si erreur)	OUI	OUI
TEST UNB : 0035 = 1 UNG : 0040 = DT3	OUI	OUI	OUI	OUI (si erreur) avec UNB/0035 = 1	OUI avec UNB/0035 = 1	NON

### **4.5.5 Renseignements pratiques**

#### Le Centre de Services Informatiques de Strasbourg

C'est le Centre Informatique (CSI) de Strasbourg qui assure l'exploitation des fichiers transmis via Télé-TVA.

Ses coordonnées postales sont :

Centre de Services Informatiques de Strasbourg

BP 220

67 027 - STRASBOURG CEDEX

#### La cellule d'assistance pour les téléprocédures du CSI de Strasbourg

Une cellule d'assistance spécialisée en matière de transferts de données EDI est installée au CSI de Strasbourg.

Elle est le correspondant privilégié des partenaires EDI de la Direction générale des impôts pour tous les renseignements et les problèmes techniques ou fonctionnels relatifs aux procédures fiscales EDI.

#### Coordonnées des contacts :

Le service d'assistance directe aux téléprocédures peut être contacté par les médias suivants :

- télécopie : 03 88 41 56 92

- téléphone : le partenaire EDI composera le numéro d'appel qui lui a été communiqué par le CSI de Strasbourg lors de son agrément. Son appel sera filtré par un serveur vocal interactif et il sera mis en relation avec un télé conseiller.

#### Jeux d'essais

Les partenaires EDI nouvellement habilités sont invités à produire des jeux d'essai à l'adresse du CSI de Strasbourg, afin de tester les normes techniques d'échange, avant la transmission des données effectives.

Par ailleurs, tous ceux qui le souhaitent peuvent tester la conformité de leurs programmes (tests de la syntaxe et tests d'intégration) avec le présent cahier des charges.

De plus, des tests concernant la sécurisation électronique peuvent être effectués par les partenaires EDI désirant mettre en oeuvre cette fonctionnalité.

Afin de réaliser ces travaux, les partenaires EDI pourront utiliser les identifiants de leurs clients ou ceux d'une population fictive dont les identifiants sont disponibles sur le portail fiscal ([www.impots.gouv.fr](http://www.impots.gouv.fr)).

Attention : l'utilisation de la population fictive implique obligatoirement l'utilisation de la ROF (Référence de l'Obligation Fiscale).

## **4.6. ANNEXES TECHNIQUES**

## GLOSSAIRE

<b>A</b>	
<sup>22</sup> Accréditation	L'échange d'accréditation permet de transmettre à la DGFIP sa clé publique d'échange certifiée par la DGFIP. L'émission d'une donnée chiffrée sous sa clé secrète d'échange nécessite de transmettre aussi sa propre accréditation (cf. certificat).
ASCII	American Standard Code for information interchange  Système de codage à 7 bits permettant la représentation des caractères alphabétiques (majuscules et minuscules), numériques et spéciaux par 128 combinaisons binaires.  Les alphabets européens sont représentés par des versions étendues de l'ASCII codées sur 8 bits (prise en compte des accents et caractères spéciaux).
Atlas 400	Service de messagerie électronique proposé par France Télécom Transpac pouvant supporter des échanges de données informatisés. Ce service s'appuie sur les recommandations X.400 de l'UIT-T.  Il existe trois familles d'application : messagerie – diffusion d'information – échange de fichiers.  Les messageries X 400 sont les supports les plus fréquemment utilisés pour la mise en œuvre de l'EDI.
Authentification	Elle permet d'identifier de façon formelle l'émetteur d'un fichier par le contrôle de son accréditation et de sa signature.
<b>B</b>	
BOI	Bulletin Officiel des Impôts.  Publication officielle de la direction générale des impôts présentant les modalités d'application d'un texte (loi, décret).
Bi-clé asymétrique	Ensemble des paramètres utilisés dans un algorithme cryptographique asymétrique. Un bi-clé asymétrique est composé d'un ensemble de paramètres rendus publics, globalement appelés la clé publique, et d'un ensemble de paramètres conservés secrets par le propriétaire du bi-clé, et appelés la clé privée. Voir clés publiques et privées.
<b>C</b>	
CEFACT	Centre for Facilitations of Procedures and Practices for Administration, Commerce and Transport (Centre des Nations unies pour la Facilitation des Pratiques dans l'Administration, le Commerce et le Transport). Le CEFACT a remplacé à Genève le WP.4 et ses deux groupes d'experts. Le CEFACT rassemble les groupes de travail dont le principal est l'EWG, EDIFACT Working Group, qui maintient le standard EDIFACT-ONU.
Certificat	Cf. accréditation.
CFT	Cross File Transfert. Logiciel de télétransmission développé par la société SOPRA permettant le transfert direct de fichiers via TRANSPAC.
Chiffrage ou Chiffrement	Procédé visant à transformer, à l'aide de conventions secrètes, des informations ou signaux clairs en informations ou signaux inintelligibles pour des tiers.  Le procédé peut également permettre de réaliser l'opération inverse, grâce à des matériels ou logiciels conçus à cet effet (art. 28 de la loi du 29 décembre 1990). Ce processus utilise généralement des algorithmes cryptographiques.  Le terme chiffrement devrait être réservé au mécanisme visant à rendre le service de sécurité de confidentialité (voir ISO7498-2). L'opération inverse est alors le déchiffrement.  Le décryptage est une opération effectuée par le cryptanalyste qui ne connaît pas la clé de déchiffrement (agresseur ou Etat) visant à rétablir le clair ou retrouver la clé ayant servi à chiffrer
Clé privée / Clé secrète	Partie du bi-clé asymétrique qui n'est connue que de son propriétaire.  Cette définition doit être scrupuleusement respectée lorsque le bi-clé est utilisé pour la signature numérique, et d'autant plus que le service de non-répudiation doit être assuré.

Clé publique	Partie du bi-clé asymétrique qui est communiquée aux utilisateurs pour vérifier ou chiffrer. Cette clé n'est donc pas secrète, ce qui ne veut pas dire qu'elle doit être publiée, il suffit qu'elle soit communicable/communiquée aux entités qui en ont besoin. L'intégrité et l'authenticité de la clé publique sont essentielles et peuvent être assurées par un processus de certification.
Clé publique / Clé secrète	Elles mettent en œuvre l'algorithme RSA (du nom des inventeurs Rivest, Shamir et Adleman). Il s'agit d'un Algorithme à "clé publique" qui utilise deux clés différentes, l'une pour le chiffrement, l'autre pour le déchiffrement. Tout message chiffré par l'une ne peut être déchiffré que par l'autre.  L'une des clés est rendue publique, l'autre doit rester secrète et caractérise son détenteur.  Dans le cas d'un échange de données chiffrées par la clé secrète de l'émetteur, le correspondant est assuré de l'authentification et de la non-répudiation du message car l'émetteur est seul à posséder la clé de chiffrement.
CNIL	Commission Nationale de l'Informatique et des Libertés. Créée en 1974, elle a pour but de permettre à quiconque se sachant répertorié dans un fichier informatique, de vérifier et de modifier la qualité des informations le concernant.  Les traitements automatisés d'informations nominatives opérés pour le compte d'un établissement public ou d'une personne morale de droit privé gérant un service public, décidés par une loi ou un acte réglementaire, requièrent préalablement un avis motivé de la CNIL.  Les traitements sont ensuite déclarés auprès de la CNIL par les personnes ou organismes qui les mettent en œuvre. La CNIL vérifie que le traitement satisfait aux exigences de la loi.  Ainsi, la procédure EDI-TVA a fait l'objet d'un avis favorable de la CNIL le 12 juin 2001 (n° 01-037).
Condensat	Appelé aussi sceau. Résultat d'une opération de scellement.
CTA	Cellule Technico Administrative.  Les CTA sont des cellules spécialisées installées dans les Centres de Services informatiques (CSI). Ainsi, au sein du CSI de Strasbourg, il existe une CTA EDI-TVA chargée de répondre aux partenaires de la procédure EDI-TVA sur des questions fonctionnelles ou techniques.
<hr/>	
<b>D</b>	
Dématérialisation	La dématérialisation d'un document est le remplacement de ce document sous forme papier par son équivalent (image ou seulement identité de contenu) électronique. Il peut s'agir d'un transfert sur réseau de transmissions de données ou de son inscription sur support tel que bande magnétique.
Dépôt	Ensemble des documents relatifs à un même dossier et adressés dans un même interchange.
DGFIP	Direction générale des Finances Publiques.
<hr/>	
<b>E</b>	
EBCDIC	EBCDIC est un système de codage de caractères alphabétiques et numériques, principalement utilisé sur les mini et gros ordinateurs centraux IBM.  Dans un fichier codé en EBCDIC, chaque caractère alphabétique et numérique est représenté par un nombre binaire de 8 bits (une suite de "1" et de "0").  256 caractères sont donc possibles ( $2^8 = 2$ puissance 8) pour traduire des lettres, des chiffres et des caractères spéciaux.
EDI	Echange de Données informatisé ou Electronic Data Interchange.  Transfert de données structurées, suivant des standards pré-établis de messages, d'ordinateur à ordinateur par des moyens électroniques.  La structuration des données s'effectue selon un accord préalable conclu entre les parties intéressées.
EDIFICAS	EDI in the Financial, Information, Cost, Accounting and Audit, and Social Areas. Conseil supérieur de l'Ordre des experts-comptables et comptables agréés.

<b>F</b>	
FRP	Fichier des redevables professionnels, et par extension numéro d'identification d'un contribuable professionnel à la DGFIP.
<b>G</b>	
GUM	Guide Utilisateur de Message.  Manuel décrivant les règles nécessaires à l'exploitation et à la transmission d'un message EDI/EDIFACT donné et de ses composantes. Il sert notamment à préciser le sens des données, l'agrément de leur structure, le niveau de syntaxe utilisé, des prescriptions en matière de sécurité. Il s'adresse aux utilisateurs (fonctionnels intéressés dans l'entreprise).
<b>I</b>	
INFENT CR (ou CRT)	INFENT Compte Rendu de Traitement : Structure du message INFENT (et nom du Guide Utilisateur correspondant) destiné à transmettre l'accusé de réception de chaque message INFENT DT traité.
INFENT DT	INFENT Déclaration Fiscale : Structure du message INFENT (et nom du Guide Utilisateur correspondant) destiné à transmettre les données de la Déclaration de TVA.
INFENT RCS (Réception Conformité Sécurisation)	Structure du message INFENT (et nom du Guide Utilisateur correspondant) destiné à transmettre les comptes-rendus d'erreur de conformité technique et de sécurisation
Infotrans	Associations habilitées en tant que partenaires EDI mises en place par les conseils régionaux de l'Ordre des experts-comptables
Inspection gestionnaire ou Inspection spécialisée	Au sein des centres des impôts, les dossiers des redevables professionnels sont gérés dans des structures appelées inspections spécialisées.
<b>L</b>	
Loi Madelin	La loi n°94-126 du 11 février 1994, publiée au J.O du 13 février 1994, dite Loi Madelin, a reconnu, dans son article 4, la validité des déclarations faites par voie électronique entre les entreprises et les administrations sous certaines conditions : identification, intégrité, lisibilité, fiabilité, horodatation, assurance de la réception et conservation de cette transmission
<b>N</b>	
Non-répudiation	Elle consiste à donner la preuve non réfutable qu'un message a bien été émis. De ce fait, l'émetteur ne pourra nier avoir envoyé le message. Cette fonction est supportée par la mise en œuvre de la signature.
<b>O</b>	
Opposition	La DGFIP met un dispositif ou un partenaire EDI en opposition lorsqu'elle estime que les données pouvant être transmises avec ce dispositif ou par ce partenaire ne sont pas fiables.
Organismes relais	Ancienne terminologie de partenaire EDI.
<b>P</b>	
Partenaire EDI	Les partenaires EDI (cabinet d'expertise comptable, organisme agréé, société de services informatiques ...) sont des prestataires de services habilités par la direction générale des impôts dans le cadre d'une convention pour lui transmettre des données fiscales et comptables.
PESIT	Le protocole PESIT a été initialement conçu pour le raccordement des Centres de Traitements Bancaires. Ce protocole, intégrant des mécanismes de compression et de reprise très sophistiqués est devenu une référence dans le monde de la communication X 25.
<b>R</b>	
Rejeu	Contrôle des éléments de preuve. C'est la possibilité de s'assurer à posteriori de la sécurisation d'un échange. Il s'agit de rejouer le processus de certification (vérification de la signature du fichier) de manière neutre pour les intervenants. Un expert désigné par l'administration ou par l'autorité judiciaire doit pouvoir assister à l'opération de rejeu.

---

<b>S</b>	
Scellement	Il consiste à transformer un texte en un condensat par compression de ce texte. Le dispositif de sécurisation de la DGFIP utilise une fonction de hashing SHA (Secure Hashing Algorithm), qui fournit une valeur de contrôle d'intégrité. Elle n'utilise aucune clé ni pour son calcul ni pour sa vérification.
Signature électronique	La signature est le résultat du chiffrement des données à signer ou, par souci d'optimisation, de leur sceau par la clé secrète de l'émetteur. Elle est donc indissolublement liée au message signé et à l'identité du signataire.
SIRET	Numéro d'identification des établissements professionnels (fichier national), attribué par l'INSEE.

---

<b>T</b>	
TEDECO	Système de messagerie de fichiers permettant l'envoi des fichiers dans une boîte aux lettres ATLAS 400.
Transcodage	Les informations traitées par les ordinateurs ont une représentation binaire fixée dans un code. Il existe plusieurs systèmes de codage. Les modes de transmission des données et ceux utilisés dans les ordinateurs eux-mêmes ne sont pas forcément les mêmes. Il y a alors un changement de code de représentation pour chaque caractère : c'est le transcodage.
Transpac	Réseau National Français de Transmission des Données par paquets en norme X 25, géré par la société TRANSPAC, filiale de France Télécom.

---

**X**

X 25	Protocole de transmission de données à longue distance. Le réseau Transpac est un réseau X 25.
X 400	Protocole de transmission de données par messagerie électronique

---