

Guide utilisateur français pour la transmission des informations de l'entreprise

2017

EDI-TDFC

Volume IV

Guide technique des transferts entre les Partenaires EDI et la DGFIP

Ce document est édité sous la responsabilité
de la Direction Générale des Finances Publiques.

Modifications par rapport à la version précédente

Millésime de campagne et version du document	2017.1
Date de modification	Février 2017
Auteur	DGFIP

SOMMAIRE

VOL 1 : GUIDE GENERAL DE LA PROCEDURE TELEDECLARATIVE DES RESULTATS ET DES REVENUS

VOL 2 : GUIDE ORGANISATIONNEL ET JURIDIQUE DES TRANSFERTS ENTRE LES PARTENAIRES EDI ET LA DGI

VOL 3 : GUIDE DES FORMULAIRES ET CODES

VOL 4 : GUIDE TECHNIQUE DES TRANSFERTS ENTRE LES PARTENAIRES EDI ET LA DGI

VOL 5 : GUIDE TECHNIQUE DES TRANSFERTS ENTRE LES ENTREPRISES, LEURS MANDATAIRES ET LES PARTENAIRES EDI

VOL 6 : GUIDE TECHNIQUE DES TRANSFERTS ENTRE LES PARTENAIRES EDI ET LES OGA

VOL 7 : GUIDE TECHNIQUE DES TRANSFERTS ENTRE LES ENTREPRISES, LEURS MANDATAIRES, LES PARTENAIRES EDI ET LA CANAM

VOL 8 : GUIDE TECHNIQUE DES TRANSFERTS ENTRE LES ENTREPRISES, LEURS MANDATAIRES ET LES PARTENAIRES EDI

VOL 9 : GUIDE TECHNIQUE DES TRANSFERTS ENTRE LES PARTENAIRES EDI ET LES BANQUES

VOL 10 : GUIDE TECHNIQUE DES TRANSFERTS ENTRE LES PARTENAIRES EDI ET LES GREFFES OU L'INPI

VOL 11 : GUIDE TECHNIQUE ENTRE LES PARTENAIRES EDI ET LA BANQUE DE FRANCE

VOL 12 : GUIDE TECHNIQUE ENTRE LES PARTENAIRES EDI ET LE DESTINATAIRE DES STATISTIQUES

TABLE DES MATIERES

4.0 Nouveautés de la campagne 2016	6
4.0.1 GUM INFENT-DF	6
4.0.2 GUM AUTACK PEDI	6
4.0.3 GUM INFENT-RCS	6
4.0.4 GUM CONTRL	6
4.0.5 GUM INFENT CR	6
4.0.6 Le GUM AUTACK DGFIP	6
4.0.7 Evolutions des contrôles	6
4.1 Les scénarios d'échanges Partenaires EDI – DGFIP	7
4.1.1 Les messages EDIFACT	7
4.1.2 Schéma d'émission des flux	8
4.1.3 La composition des interchanges	9
4.1.4 Le fichier d'accusé de réception	10
4.2 L'envoi d'un message INFENT à la DGFIP	10
4.2.1 Les différents scénarios d'envoi des documents "Déclaration de résultat, Liasse et Attestation" dans les messages INFENT DF	10
4.2.2 Règles de gestion spécifiques au message INFENT DF	11
4.2.2.1 L'identification des partenaires	11
4.2.2.2 Les références du logiciel émetteur et de l'attestation de conformité.....	14
4.2.2.3 Monnaie de souscription (gestion du CUX du formulaire F-IDENTIF).....	14
4.2.2.4 Les règles d'arrondi et d'utilisation des virgules dans les segments.....	15
4.2.2.5 Les tableaux "Néant"	15
4.2.2.6 Gestion des documents du régime de groupe	15
4.2.3 Guide d'utilisation des formulaires, du message INFENT DF et des annexes	16
4.2.3.1 Lecture du formulaire	16
4.2.3.2 Description des données transmises dans INFENT DF	16
4.2.3.3 Identifiant unique des interchanges	17
4.2.3.4 Guide d'utilisation des GUMs et annexes	17
Exemple : Formulaire 2031	18
4.2.4 Le GUM INFENT Déclaration Fiscale	19
4.2.4.1 Introduction	20
4.2.4.2 Segments de service et segments de sécurité	21
4.2.4.3 Tableau de segments du message EDI-TDFC INFENT Déclaration Fiscale	28
4.2.4.4 Diagramme du message EDI-TDFC INFENT Déclaration Fiscale	29
4.2.4.5 Contenu des segments.....	31
4.3 La sécurisation électronique des données par le partenaire EDI	71
4.3.1 Présentation	71
4.3.2 Les principes techniques	71
4.3.2.1 L'accréditation appelée aussi certificat	71
4.3.2.2 La mise en œuvre d'algorithmes mathématiques	72
4.3.3 Le déroulement pratique	72
4.3.3.1 Sur le poste du partenaire EDI.....	72
4.3.3.2 Sur le poste de la DGFIP	73
4.3.4 Logiciel et matériels nécessaires	73

4.3.4.1 Mise en application avec OpenSSL	73
4.3.4.2 Le jeu de clés (privée/publique).....	73
4.3.4.3 L'accréditation fournie par la DGFIP	74
4.3.5 Portée de la sécurisation électronique.....	74
4.3.6 Fonction du message AUTACK PEDI.....	74
4.3.7 Le GUM AUTACK PEDI	75
4.3.7.1 Introduction	76
4.3.7.2 Segments de service.....	77
4.3.7.3 Tableau de segments du message EDI-TDFC AUTACK PEDI.....	81
4.3.7.4 Diagramme du message EDI-TDFC AUTACK PEDI	81
4.3.7.5 Contenu des segments.....	82
4.4 Les contrôles de la DGFIP.....	92
4.4.1 Les contrôles de conformité technique et de lisibilité.....	92
4.4.1.1 Télétransmission	93
4.4.1.2 Communication des erreurs à l'émetteur	93
4.4.2 Les contrôles de sécurisation	93
4.4.2.1 Nature des contrôles	93
4.4.2.2 Communication des erreurs à l'émetteur	93
4.4.3 Le GUM INFENT Réception Conformité Sécurisation	95
4.4.3.1 Introduction	96
4.4.3.2 Segments de service.....	96
4.4.3.3 Tableau de segments du message EDI-TDFC INFENT Réception conformité sécurisation.....	102
4.4.3.4 Diagramme du message EDI-TDFC INFENT Réception conformité sécurisation	102
4.4.4 Les contrôles syntaxiques.....	112
4.4.4.1 Définition des contrôles syntaxiques	112
4.4.4.2 Communication des erreurs à l'émetteur	112
4.4.4.3 Spécifications des contrôles.....	113
4.4.5 Le GUM CONTRL	129
4.4.5.1 Introduction	130
4.4.5.2 Segments de service.....	131
4.4.5.3 Tableau de segments du message EDI-TDFC CONTRL	136
4.4.5.4 Diagramme du message EDI-TDFC CONTRL	137
4.4.5.5 Contenu des segments.....	138
4.4.5.6 Annexe : Tableau récapitulatif des codes erreurs et définition	153
4.5 Les traitements effectués	154
4.5.1 Les contrôles d'intégration des données : niveau 4	154
4.5.1.1 Vérification de l'existence de multidépôts	154
4.5.1.2 Contrôles d'existence du numéro d'agrément des partenaires EDI dans la base "partenaires EDI"	154
4.5.1.3 Contrôle d'existence de l'attestation de conformité du module utilisé par le partenaire EDI dans la base des certificats de conformité	155
4.5.1.4 Contrôles de vérification de la présence des identifiants et de la présence d'information.....	155
4.5.1.5 Contrôles de vérification de la cohérence des identifiants.....	158
4.5.1.6 Contrôles de vérification de la possibilité d'effectuer un dépôt provisoire	166
4.5.1.7 Vérification de la possibilité d'effectuer un dépôt anticipé	166
4.5.1.8 Contrôles de la recevabilité de formulaires	167
4.5.1.9 Contrôles de validité des codes zone dans chaque formulaire.....	182
4.5.1.10 Tableau de synthèse des contrôles d'intégration.....	190
4.5.1.11 Communication des erreurs à l'émetteur	196
4.5.2 Présentation du message INFENT CR	200
4.5.2.1 Règle d'émission	200
4.5.2.2 Destinataire	201
4.5.2.3 Délai d'envoi	201
4.5.2.4 Mode d'envoi.....	201

4.5.3 Le GUM INFENT Compte rendu de Traitement	202
4.5.3.1 Introduction	203
4.5.3.2 Segments de service.....	203
4.5.3.3 Tableau de segments du message EDI-TDFC INFENT Compte Rendu de Traitement	211
4.5.3.4 Diagramme du message EDI-TDFC INFENT Compte Rendu de Traitement.....	211
4.5.3.5 Contenu des segments.....	212
4.5.4 Information du contribuable sur le résultat des traitements	237
4.6 La sécurisation électronique des comptes rendus de traitement au format EDIFACT	237
4.6.1 Présentation	237
4.6.2 Les principes techniques	238
4.6.3 Logiciel nécessaire	238
4.6.4 Fonction du message AUTACK DGFIP	238
4.6.5 - Le GUM AUTACK DGFIP	239
4.6.5.1 Introduction	240
4.6.5.2 Segments de service.....	241
4.6.5.3 Tableau de segments du message EDI-TDFC AUTACK DGFIP	245
4.6.5.4 Diagramme du message EDI-TDFC AUTACK DGFIP	245
4.6.5.5 Contenu des segments.....	246
4.7 La procédure de test	256
4.7.1 La qualification de l'interchange test	256
4.7.2 Gestion d'une qualification incohérente	256
4.7.3 Le traitement de l'interchange test	257
4.8 Glossaire	257

4.0 Nouveautés de la campagne 2016

Ci-dessous sont exposés les points les plus importants concernant l'évolution du volume 4 du cahier des charges 2017 par rapport au précédent.



A compter de la campagne 2016, l'identification de l'entreprise déclarante est obligatoirement effectuée en SIREN + ROF. Le dépôt sera rejeté en cas de contrôle KO sur le format de la ROF et/ou du siren ou dans le cas d'une ROF inconnue de nos services.

4.0.1 GUM INFENT-DF

Les accords d'échange du GUM INFENT-DF sont modifiés dans les segments UNB, UNG et UNH.

Création d'un message INFENT IPP pour la déclaration pays par pays n°2258

4.0.2 GUM AUTACK PEDI

Les accords d'échange du GUM AUTACK PEDI sont modifiés dans les segments UNB, UNG et UNH.

4.0.3 GUM INFENT-RCS

Les accords d'échange du GUM INFENT-RCS sont modifiés dans les segments UNB, UNG et UNH.

Modification de la donnée 0014, l'alias est exprimé sur 8 caractères (XXXXXXXX), précédé du type ou support du transfert sur 1 caractère « I ».

4.0.4 GUM CONTRL

Les accords d'échange du GUM CONTRL sont modifiés dans les segments UNB, UNG et UNH.

Modification de la donnée 0014, l'alias est exprimé sur 8 caractères (XXXXXXXX), précédé du type ou support du transfert sur 1 caractère « I ».

4.0.5 GUM INFENT CR

Les accords d'échange du GUM INFENT CR sont modifiés dans les segments UNB, UNG et UNH.

Modification de la donnée 0014, l'alias est exprimé sur 8 caractères (XXXXXXXX), précédé du type ou support du transfert sur 1 caractère « I ».

4.0.6 Le GUM AUTACK DGFIP

Les accords d'échange du GUM AUTACK DGFIP sont modifiés dans les segments UNB, UNG et UNH.

4.0.7 Evolutions des contrôles

Evolution du contrôle 020 pour la prise en compte des nouveautés de la Campagne 2017

Evolution du contrôle 013 pour la prise en compte des spécificités de la DECLOYER (problématique des locaux

occupés à compter du 01/01/N)

Création du contrôle 043 sur le contrôle des données obligatoires de la déclaration 2258

Création prévisionnelle du contrôle 198 sur les dépôts dont le service gestionnaire n'est pas trouvé

4.1 Les scénarios d'échanges Partenaires EDI – DGFIP

4.1.1 Les messages EDIFACT

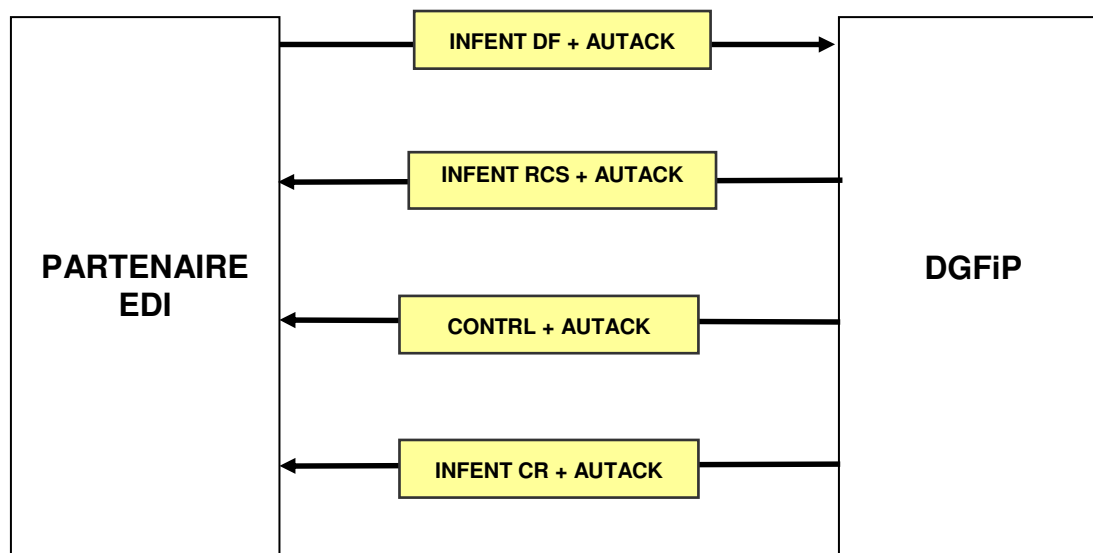
Trois messages EDIFACT ont été retenus.

- Le Message INFENT "Informations des Entreprises" du répertoire D00B de la norme EDIFACT est utilisé pour la transmission :
 - de la déclaration fiscale ;
 - de l'accusé de réception technique d'un interchange ;
 - du compte-rendu d'erreur de lisibilité et conformité technique ;
 - du compte-rendu d'erreur de sécurisation ;
 - du compte rendu de traitement de la déclaration fiscale.

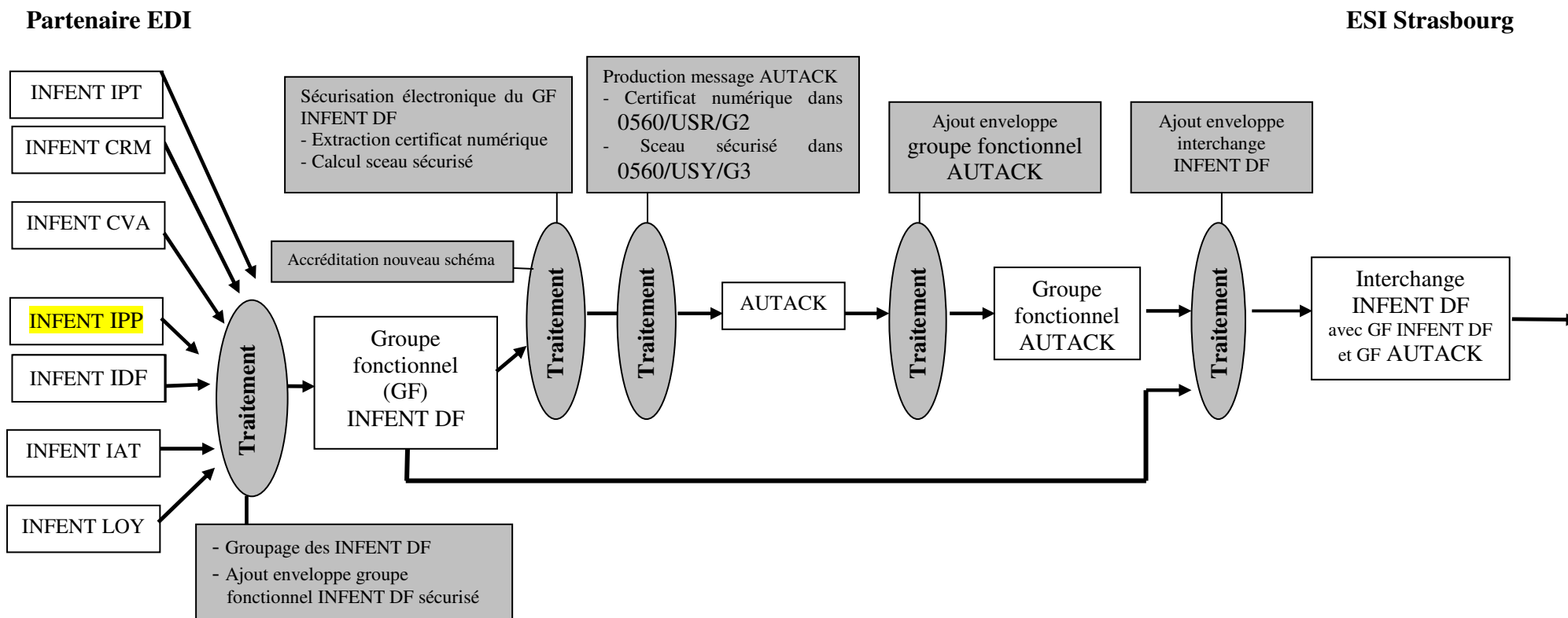
Les règles de gestion du message INFENT utilisé pour chacun de ces flux sont décrites dans trois Guides Utilisateurs de Message (GUM) :

- le GUM INFENT Déclaration Fiscale (INFENT DF) ;
 - le GUM INFENT Réception Conformité Sécurisation (INFENT RCS) ;
 - le GUM INFENT Compte Rendu de Traitement (INFENT CR).
-
- Le Message AUTACK "Authentification et accusé de réception sécurisé", partie 6 de la norme EDIFACT version 4, est utilisé pour la transmission des données de la sécurisation électronique.
Le Guide Utilisateur de Message correspondant pour la sécurisation des interchanges INFENT CR par les partenaires EDI est le GUM AUTACK PEDI.
Le Guide Utilisateur de Message correspondant pour la sécurisation des comptes rendus de traitement au format EDIFACT par la DGFIP est le GUM AUTACK DGFIP.
 - Le Message CONTRL "Compte rendu syntaxique et de service", partie 4 de la norme EDIFACT version 4, est utilisé pour la transmission de l'accusé de rejet syntaxique des Déclarations Fiscales reçues.
Le Guide Utilisateur de Message correspondant est le GUM CONTRL.

4.1.2 Schéma d'émission des flux



4.1.3 La composition des interchanges



Un message INFENT DF ne contient que des documents relatifs à un même dossier.

Un dossier contient les données d'identification suivantes : Numéro SIRET déclarant + catégorie fiscale + régime fiscal + période de la déclaration.

Un message INFENT IDF contient la Déclaration de résultat avec annexes et/ou la Liasse Fiscale et/ou l'Attestation. Il ne contient pas normalement l'attestation seule (message IAT).

Un message INFENT IAT contient l'Attestation.

Un message INFENT IPT contient la Déclaration des prix de transfert n°2257

Un message INFENT CVA contient les informations relatives à la CVAE.

Un message INFENT CRM contient les informations relatives au compte rendu de mission OGA.

Un message INFENT LOY contient les informations relatives à la déclaration des loyers.

Un message INFENT IPP contient la Déclaration pays par pays n°2258

Il faut noter que cette désignation ne fait pas l'objet d'un contrôle de la DGFIP par rapport au contenu effectif du message. L'utilité de cette donnée se limite donc à une éventuelle gestion interne par le partenaire EDI.

Les interchanges devront être constitués en respectant la règle suivante :

Un interchange ne doit contenir que des messages provenant :

- d'un même partenaire EDI mandaté (scénario en l'absence de sous-traitance) ;
- d'un même partenaire EDI sous-traitant et d'un même partenaire EDI donneur d'ordre (scénario avec sous-traitance).

La combinaison des 2 scénarios n'est pas autorisée.

4.1.4 Le fichier d'accusé de réception

Un fichier d'accusé de réception est systématiquement adressé à l'émetteur.

Ce fichier est transmis au partenaire EDI dès réception d'un fichier TDFC, et avant tout traitement de ce dernier.

Ce fichier lui est transmis par le même média que celui utilisé pour l'envoi du fichier objet du compte rendu.

Il se présente sous la forme d'un interchange INFENT-RCS, dont le GUM figure dans le présent volume au § 4.4.3.

4.2 L'envoi d'un message INFENT à la DGFIP

4.2.1 Les différents scénarios d'envoi des documents "Déclaration de résultat, Liasse et Attestation" dans les messages INFENT DF

Les documents "Déclaration de résultat, Liasse et Attestation" **relatifs à un même dossier** peuvent être transmis :

- dans un seul message INFENT Déclaration Fiscale (interchange unique),
- ou dans plusieurs messages INFENT Déclaration Fiscale adressés dans des interchanges distincts.

Le tableau suivant présente différents scénarios possibles :

Nombre d'échange	Document(s) transmis dans chaque message INFENT DF	Code document dans BGM, donnée 1225
1 échange	Déclaration de résultat + Liasse + Attestation	Donnée 1001 = IDF
3 échanges	Déclaration de résultat	Donnée 1001 = IDF
	Liasse	Donnée 1001 = IDF
	Attestation	Donnée 1001 = IAT
2 échanges	Déclaration de résultat + Liasse	Donnée 1001 = IDF
	Attestation	Donnée 1001 = IAT
2 échanges	Déclaration de résultat	Donnée 1001 = IDF
	Liasse + Attestation	Donnée 1001 = IDF
2 échanges	Déclaration de résultat + Attestation	Donnée 1001 = IDF
	Liasse	Donnée 1001 = IDF
1 ou 2 échanges	Informations de liquidation IS : formulaires régime RN	Donnée 1001 = IDF
	Informations de liquidation IS : formulaires régime GT	Donnée 1001 = IDF
2 échanges	Déclaration de résultat + Liasse + Attestation	Donnée 1001 = IDF
	CVAE	Donnée 1001 = CVA
3 échanges	Déclaration de résultat + Liasse	Donnée 1001 = IDF
	Attestation	Donnée 1001 = IAT
	Compte-rendu de mission OGA	Donnée 1001 = CRM
1 échange	Déclaration Decloyer	Donnée 1001 = LOY
1 échange	Déclaration des prix de transfert n°2257	Donnée 1001 = IPT
1 échange	Déclaration pays par pays n°2258	Donnée 1001 = IPP

4.2.2 Règles de gestion spécifiques au message INFENT DF

4.2.2.1 L'identification des partenaires

Les partenaires EDI et les contribuables doivent être impérativement identifiés selon les principes décrits ci-après, sous peine de rejet :

- de l'envoi dans son intégralité (échange), si le partenaire EDI n'est pas correctement identifié ;
- du dépôt d'un contribuable (message INFENT DF) si son numéro de SIREN est incorrect ou inconnu.

4.2.2.1.1 Les partenaires EDI

Chaque partenaire EDI dispose d'un numéro d'identification qui lui a été communiqué à l'issue de la procédure d'habilitation.

Ce numéro est déterminé par le code postal (5 caractères) suivi d'un numéro séquentiel (2 caractères) correspondant au rang d'entrée du partenaire EDI dans TDFC au sein d'une même commune.

Il doit figurer obligatoirement dans toutes les transmissions à l'ESI :

- dans la donnée 0004 du segment UNB,
- dans la donnée 3039 du segment NAD, occurrence "Emetteur".

Il est rappelé que le contribuable qui utilise la procédure EDI-TDFC doit désigner un partenaire EDI dans le contrat d'adhésion ou dans la déclaration de transmission par l'intermédiaire d'un partenaire EDI qu'il souscrit (= partenaire EDI mandaté).

Le numéro mentionné dans les transmissions doit être celui du partenaire EDI désigné dans cette convention ou cette déclaration.

Dans le cas d'une opération de sous-traitance, les partenaires EDI sous-traitants doivent également être agréés "partenaire EDI" et sont tenus d'indiquer leur propre numéro d'agrément DGFIP :

- dans la donnée 0004 du segment UNB,
- dans la donnée 3039 du segment NAD, occurrence "Emetteur".

Par ailleurs, les éléments d'identification (numéro d'agrément DGFIP) du partenaire EDI "donneur d'ordre" (partenaire EDI mandaté) doivent être mentionnés dans :

- dans la donnée 3039 du segment NAD, occurrence "Donneur d'ordre".

L'attention des partenaires EDI est appelée sur le respect de ces mentions qui permettent d'identifier les intervenants de l'opération de sous-traitance.

4.2.2.1 2 Les contribuables

A compter de la campagne 2016, l'identification des contribuables est constituée par le numéro SIREN (9 caractères numériques) obligatoirement associé à la référence d'obligation fiscale (ROF) (de 3 à 13 caractères alphanumériques) ;

Le numéro SIREN est constitué des neuf premiers caractères du numéro SIRET.

Nota : ce numéro est invariable pour une entreprise donnée, de sa création à sa cessation, quelque soit le type d'événement, tant que celui ci ne remet pas en cause son existence.

La référence d'obligation fiscale permet par exemple de distinguer deux dépôts TDFC relatifs au même contribuable et présentant la même catégorie/régime (voir les précisions sur le contrôle 013 au § 4.5.1.5.7). Elle est utilisable en complément du numéro SIREN ou du numéro SIRET.

La première partie de la référence doit être une de ces valeurs :

- BIC ;
- IS ;
- BA ;
- BNC ;
- ISGROUPE ;
- RF ;
- CVAE ;
- CFE.

Nota « SCM » ne figure pas dans la liste, les sociétés civiles de moyens, avec ou sans option, ayant une obligation fiscale « BIC ».

Elle doit être immédiatement suivie de la seconde partie, qui comporte un à cinq caractères numériques.

De ce fait, la longueur d'une référence d'obligation fiscale conforme sera comprise entre trois (ex : IS2) et treize caractères

(ex : ISGROUPE12345).

Précision : la partie numérique de la ROF ne comporte jamais de zéros non significatifs. Ainsi, une ROF pourra, par exemple, être égale à IS1, mais non à IS01 ou IS00001.



Comment se procurer la référence d'obligation fiscale :

- Cette donnée a été retournée dans le compte-rendu des dépôts TDFC **partiellement ou totalement acceptés et portant les anciens identifiants jusqu'à la fin de la campagne 2015**

Attention : la ROF retournée pour des dépôts totalement rejetés n'était pas significative;

- Elle peut être demandée au SIE, dans l'objectif de distinguer deux dépôts de la même catégorie/régime effectués par le même contribuable et pour la même période. **La consultation du SIE devra être limitée à ces cas.**
- Il est par ailleurs rappelé que les ROF associées aux OCFI d'une nouvelle entreprise portent par défaut le numéro d'ordre 1.

**RAPPEL
IMPORTANT**

La DGFIP a établi des contrôles sur les formulaires 2029 B, 2058 TS, 2059 H et 2059 I (contrôles 030 et 031). Ces contrôles portent sur la présence et la cohérence des SIREN/SIRET relatifs aux sociétés listées dans ces documents.

Une constatation d'anomalie dans le cadre de ces contrôles n'entraîne qu'une information dans le compte-rendu de traitement, sans rejet du formulaire concerné.

Toutefois, il est rappelé que la correction et la retransmission du ou des formulaires comportant des informations incomplètes ou erronées reste nécessaire pour fiabiliser les informations fiscales indispensables à la gestion du dossier de la société par l'administration.

4.2.2.2 Les références du logiciel émetteur et de l'attestation de conformité

Le partenaire EDI, émetteur des transmissions vers la DGFIP, doit obligatoirement utiliser des logiciels ayant obtenu une attestation de conformité (cf. volume 2, chapitre 8, section "Convention type passée par les partenaires EDI").

Cette obligation implique la mention obligatoire des données suivantes dans le message INFENT Déclaration Fiscale, dans les segments RFF d'en-tête de message :

- le nom de l'éditeur du programme émetteur des données EDI-TDFC ;
Référence de l'éditeur du programme dans lequel est intégré le module porteur de l'attestation de conformité.
Cf. description dans 1^{ère} occurrence du segment RFF, volume 4, chapitre 2, section "Le GUM INFENT Déclaration Fiscale".
- le nom du programme ;
Référence du programme dans lequel est intégré le module porteur de l'attestation de conformité.
Cf. description dans 2^{ème} occurrence du segment RFF, section "Le GUM INFENT Déclaration Fiscale".
- le numéro de version et le numéro de révision du programme ;
Numéros version et révision du programme dans lequel est intégré le module porteur de l'attestation de conformité.
Cf. description dans 2^{ème} occurrence du segment RFF, section "Le GUM INFENT Déclaration Fiscale".
- la référence de l'attestation de conformité.
Références de l'attestation de conformité attribuée au module qui génère l'interchange INFENT DF sécurisé.
Cf. description dans 3^{ème} occurrence du segment RFF, section "Le GUM INFENT Déclaration Fiscale".

IMPORTANT

L'absence de ces mentions (excepté le numéro de révision) provoque le rejet du message, au niveau des contrôles syntaxiques de niveau 3 (cf. volume 4, chapitre 4, section "Les contrôles syntaxiques").

4.2.2.3 Monnaie de souscription (gestion du CUX du formulaire F-IDENTIF)

La gestion du code FRF dans l'unité monétaire de souscription est supprimée.

De ce fait, seul le code EUR pour Euro pourra être transmis dans la donnée correspondant à la monnaie de déclaration dans le formulaire F-IDENTIF (DA/CUX).

Cette information est obligatoire. L'absence ou une valeur erronée du code monnaie entraîne le rejet du dépôt. Il est de la responsabilité du partenaire EDI de veiller à ce que le code EUR soit présent, sous peine de rejet.

Il est signalé que, en ce qui concerne ce CUX transmis dans le formulaire F-IDENTIF, la seconde occurrence de la donnée C504 n'est d'aucune utilité et n'a pas à être transmise.

Règle générale :

L'unité monétaire de souscription s'applique donc à toutes les valeurs monétaires exprimées dans les segments MOA (unité monétaire implicite). L'attention des contribuables est appelée sur la nécessité de convertir tous les montants monétaires dans l'unité de souscription.

Exception :

Cependant, dans les annexes dirigées, si un montant doit être exprimé dans une unité monétaire autre que celle

mentionnée dans le segment CUX, elle doit alors être indiquée dans le segment MOA concerné. Le code monnaie (code ISO 4217, 3 caractères) correspondant au montant déclaré dans la donnée 5004 est affecté dans la donnée 6345.

4.2.2.4 Les règles d'arrondi et d'utilisation des virgules dans les segments

- **Règle de gestion de la marque décimale**

La représentation de la marque décimale est la virgule (,).

La marque décimale ne doit pas être comptabilisée dans le calcul de la longueur maximum d'un élément de donnée.

Lorsqu'une marque décimale est transmise, elle doit être précédée et suivie d'au moins un caractère.

Toutes les valeurs numériques sont exprimées en format variable avec virgule flottante, avec un maximum de 4 décimales. Toute décimale transmise au-delà de la 4ème est tronquée.

Les règles spécifiques à chaque type de valeur numérique sont précisées ci-après.

- **Règle de gestion des montants monétaires dans le segment MOA du groupe 4**

Le signe (+ ou -) n'est jamais transmis.

Les montants devant tous être exprimés en francs ou euros (sans centimes, ni cents), toute décimale transmise fait l'objet d'une troncature au delà des entiers.

Aucun traitement d'arrondi des montants n'est effectué.

Si le montant est égal à 0 (zéro significatif), la valeur 0 sera mentionnée dans la donnée 5004 et le code 62 sera porté dans la donnée 4405.

Si le montant est négatif, la valeur sera mentionnée dans la donnée 5004 sans mention de signe et le code 65 sera porté dans la donnée 4405.

- **Règle de gestion des quantités dans le segment QTY du groupe 4**

Les quantités peuvent être exprimées avec au plus deux décimales, toute décimale au delà de deux fait l'objet d'une troncature.

Aucun traitement d'arrondi des quantités n'est effectué.

- **Règle de gestion des pourcentages dans le segment PCD du groupe 4**

Les pourcentages peuvent être exprimés avec au plus deux décimales, toute décimale supplémentaire fait l'objet d'une troncature.

Aucun traitement d'arrondi des pourcentages n'est effectué.

4.2.2.5 Les tableaux "Néant"

Certains formulaires doivent faire l'objet d'une transmission, même dans le cas où ils ne contiennent aucune information.

Une case à cocher matérialisant le dépôt d'un formulaire néant a été ajoutée sur ces documents. Elle contient une donnée de type CCI, destinée à être complétée par la donnée « X » de la table TBX, si le formulaire est déposé néant.

4.2.2.6 Gestion des documents du régime de groupe

Voir volume 2, chapitre 5, section "Le périmètre de la procédure".

4.2.3 Guide d'utilisation des formulaires, du message INFENT DF et des annexes

4.2.3.1 Lecture du formulaire

Les formulaires sont décrits dans le volume 3.

Chaque zone à gérer dans la section Détail (Groupe 4) du message INFENT DF est identifiable par la présence d'un code à l'intérieur de la zone.

Ce code est ainsi structuré : CC/SSS

avec CC = Code de la zone sur l'imprimé

et SSS = Segment correspondant dans INFENT D00B (voir règles de codification des données).

La présence de parenthèses (CC/SSS) indique que :

- la zone est composée de n rubriques qui sont toutes gérées dans le même segment du message INFENT DF.

Un seul code donnée est attribué à l'ensemble des rubriques.

Exemple : Dans le 2031, les zones EA sont toutes affectées dans le segment NAD

- ou la zone est composée de n rubriques qui sont gérées dans le même groupe de segments du message INFENT DF.

Un seul code donnée est attribué à l'ensemble des rubriques.

Exemple : Dans le 2031, les zones DA sont affectées dans le groupe de segments composé de NAD et de CTA/COM.

4.2.3.2 Description des données transmises dans INFENT DF

A chaque couple CC/SSS correspond :

- un seul code donnée,
- et une occurrence du groupe 4 du message INFENT DF composée de :
 - SEQ qui contient le numéro d'incrément de la donnée
 - IND qui contient le code de la donnée sur 25 c (FFFFFFFFMMIIIIDDDCCSSS)

FFFFFFFF	: Numéro de formulaire
MM	: Millésime (format AA)
III	: N° de séquence du formulaire
DDDD	: Indice de répétition de la donnée au sein du formulaire.
CC	: Code de la donnée (zone(s)) sur l'imprimé
SSS	: Type de segment attendu dans INFENT D00B

 Voir description dans segment IND, volume 4, chapitre 2, section "Le GUM INFENT Déclaration Fiscale".
- et d'un segment (ou groupe de segments) qui contient la "valeur" de la donnée. Ce segment est indiqué dans la zone du formulaire : SSS.

NB : Le code du formulaire, à reporter dans la zone FFFFFFFFFF du code de la donnée, est indiqué Volume 3.

Le groupe 4 sera répété autant de fois que de données élémentaires (c'est-à-dire identifiées par un code) à transmettre.

L'ordre de présentation des données dans le groupe 4 est libre et non significatif

4.2.3.3 Identifiant unique des interchanges

L'identifiant unique des interchanges INFENT DF transmis est la référence d'interchange.

Cette donnée, constituée par le partenaire EDI, est transmise dans le segment UNB de l'interchange INFENT DF, selon une modalité définie dans le GUM INFENT DF (voir § 4.2.4).

Elle sera retournée dans tous les messages émis par l'ESI de Strasbourg à destination des partenaires EDI :

- Accusé de réception ;
- Compte rendu d'erreur de lisibilité/conformité technique et de sécurisation ;
- Message CONTRL (segment UCI, voir § 4.4.4) ;
- Message INFENT CR (segments UNH des messages INFENT DF, voir § 4.2.4).

Elle sera de plus la seule référence utilisée par l'ESI de Strasbourg pour la gestion et le suivi des interchanges reçus dans le cadre des demandes de renseignements effectuées par les partenaires EDI.

Elle doit donc être constituée avec le plus grand soin par les partenaires EDI, en conformité avec le GUM INFENT DF.

4.2.3.4 Guide d'utilisation des GUMs et annexes

Le code segment SSS, dans la zone du formulaire, renvoie à la description du segment dans la section Détail du GUM INFENT DF.

Selon le type du segment, il conviendra d'utiliser les annexes pour compléter la description.

Type segment	Annexes à consulter ¹
RFF	Aucune
MOA	Aucune
FTX	Aucune
DTM	- Consulter le "dictionnaire de données des formulaires", Volume 3 Pour le formulaire et la donnée concernée, la valeur du qualifiant de la date (donnée 2379) est mentionnée dans la colonne "Règles de gestion EDI-TDFC : Valeur qualifiant associé"
QTY	Aucune
CUX	Aucune

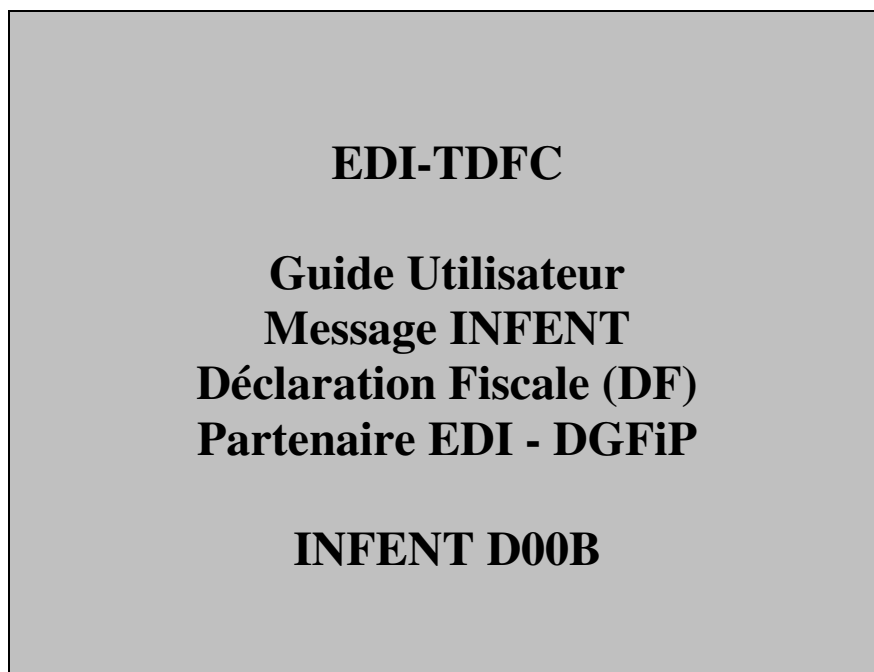
¹ Dans tous les cas, il convient d'appliquer les règles de gestion mentionnées dans la description du segment.

PCD	Aucune
NAD pour NAD et CTA/COM	Consulter le "dictionnaire de données des formulaires", Volume 3, pour le détail du libellé de chaque donnée du segment.
CCI pour CCI/CAV	<ul style="list-style-type: none"> - Consulter le "dictionnaire de données des formulaires", Volume 3 Pour le formulaire et la donnée concernée, le code de la table des valeurs correspondante (Code_table_valeurs) est mentionnée dans la colonne "Règles de gestion EDI-TDFC : Code table valeurs" • Puis consulter la "table des codes DGFIP", Volume 3 Dans la table des valeurs indiquée ci-dessus, prendre le code de la valeur à déclarer (Valeur_table/donnée)

Exemple : Formulaire 2031

Code zone dans formulaire	Données complémentaires dans Annexes
HA/DTM	<ul style="list-style-type: none"> • Dictionnaire de données 2031, zone HA : 2379 = 102
BT/CCI	<ul style="list-style-type: none"> ➤ Dictionnaire de données 2031, zone BT : Table TBX ➤ Table des codes DGFIP Table TBX : valeur X
DA/CCI	<ul style="list-style-type: none"> • Dictionnaire de données 2031, zone DA: Table TST • Table des codes DGFIP Table TST : valeur S ou I

4.2.4 Le GUM INFENT Déclaration Fiscale



Version du document	Date de modification
Campagne générale 2017 Version 17.01	Février 2017

4.2.4.1 Introduction

4.2.4.1.1 Références du message

Type de message : INFENT

Répertoire de référence : D 00 B

4.2.4.1.2 Fonction du message

INFENT est un message utilisé pour la transmission des informations économiques, financières, fiscales, comptables, juridiques et statistiques, acceptées par les émetteurs et les destinataires des informations, suivant des listes établies d'un commun accord.

4.2.4.1.3 Statut des composants dans les guides utilisateurs de message EDI-TDFC

Le statut C (Conditional) des composants de l'UNSM n'est pas retenu car insuffisamment différencié.

Les codes suivants sont utilisés dans les GUMs EDI-TDFC :

M = Obligatoire (Mandatory)

R = Exigé (Required)

D = Dépendant (Dependent)

N = Non utilisé (Not used)

Il est précisé que :

Le statut D n'est pas toujours accompagné de la règle de dépendance correspondante. La présence ou non des éléments (groupe, segment, donnée) composant un message est fonction du régime fiscal du déclarant, du formulaire servi, du contexte d'activité, ... Le très grand nombre de données et de situations ne permet pas d'exprimer toutes les règles.

Le statut M n'est jamais modifié, même au niveau d'une donnée constitutive présente dans une donnée composite de statut N.

Remarque : Les valeurs de qualifiant ou de donnée codée, en attente de valeur normalisée ("EDIFACT code request" déposé), sont présentées sous la forme ZZn (n = 1, 2, ..).

4.2.4.2 Segments de service et segments de sécurité

Les segments de service sont décrits sur la base de la version 3 Norme EDIFACT ISO 9735.

Les segments de sécurité sont décrits sur la base de la version 4 Norme EDIFACT ISO 9735, partie 05, TRADE/WP.4/R.1245/Rev.1 du 31 Janvier 1997².

4.2.4.2.1 Jeu de caractères et caractères séparateurs

Le jeu de caractères utilisé pour produire les interchanges est le jeu de niveau L (ISO 8859-15, alphabet latin n° 9) : les valeurs UNOL et 3 (version 3 de la norme ISO 9735) sont respectivement mentionnées dans les données 0001 et 0002 du segment UNB.

Le jeu de caractères de niveau L correspond à l'utilisation de la table ISO 8859-15 *infra*.

ATTENTION :

La table de caractères 8859-15 devra être strictement respectée à compter de la campagne TDFC 2010. La transmission d'un caractère non utilisé par cette table dans un interchange INFENT-DF provoquera un rejet syntaxique (émission d'un message CONTRL).

ISO/CEI 8859-15																
	x0	x1	x2	x3	x4	x5	x6	x7	x8	x9	xA	xB	xC	xD	xE	xF
0x	non utilisé															
1x	non utilisé															
2x		!	"	#	\$	%	&	'	()	*	+	,	-	.	/
3x	0	1	2	3	4	5	6	7	8	9	:	;	<	=	>	?
4x	@	A	B	C	D	E	F	G	H	I	J	K	L	M	N	O
5x	P	Q	R	S	T	U	V	W	X	Y	Z	[\]	^	_
6x	`	a	b	c	d	e	f	g	h	i	j	k	l	m	n	o
7x	p	q	r	s	t	u	v	w	x	y	z	{		}	~	
8x	non utilisé															
9x	non utilisé															
Ax		ı	ç	£	€	¥	Š	§	š	©	ª	«	¬	-	®	ˆ
Bx	°	±	²	³	Ž	µ	¶	·	ž	ı	º	»	œ	ø	ÿ	ı
Cx	À	Á	Â	Ã	Ä	Å	Æ	Ç	È	É	Ê	Ë	Ì	Í	Î	Ï
Dx	Ð	Ñ	Ò	Ó	Ô	Õ	Ö	×	Ø	Ù	Ú	Û	Ü	Ý	Þ	ß
Ex	à	á	â	ã	ä	å	æ	ç	è	é	ê	ë	ì	í	î	ï
Fx	ð	ñ	ò	ó	ô	õ	ö	÷	ø	ù	ú	û	ü	ý	þ	ÿ

L'attention des utilisateurs est particulièrement appelée sur le caractère « € », qui devra être encodé en hexadécimal A4. Toute transmission de ce caractère selon son encodage Windows (hexadécimal 80) entraînera un rejet syntaxique, cette valeur n'étant pas utilisable dans la table 8859-15.

² Une demande de modification de la longueur de la donnée 0560 (segments USR) a été adressée aux instances de normalisation EDIFACT.

4.2.4.2.1.1 Caractères séparateurs

5 caractères ont une signification particulière dans le langage EDIFACT : ils remplissent une fonction de séparateur.

Caractère	Représentation	Utilisation
Apostrophe	'	Terminer le segment.
Signe plus	+	Séparer l'étiquette du segment des données. Séparer les données simples et/ou composites.
Deux points	:	Séparer les données constitutives à l'intérieur d'une donnée composite.
Point d'interrogation	?	Caractère suspensif : Restaure la signification normale des caractères de service ci-dessus. Il précède immédiatement le caractère de service.
Virgule	,	Représenter la marque décimale. NB : La valeur par défaut "." (point) de la marque décimale n'a pas été retenue dans le projet EDI-TDFC.

La chaîne de caractères de services UNA sera obligatoirement transmise en en-tête des interchanges avec les valeurs suivantes :

UNA:+,?Δ' avec "Δ" = blanc

Important : Les caractères :

+ (ou -) signe plus (ou moins), dans une zone numérique

, marque décimale, dans une zone numérique

? caractère suspensif, dans une zone alphabétique ou alphanumérique

ne doivent jamais être décomptés dans la longueur de la zone.

4.2.4.2.1.2 Marque décimale

La représentation de la marque décimale est la virgule (,).

La marque décimale ne doit pas être comptabilisée dans le calcul de la longueur maximum d'un élément de donnée.

Lorsqu'une marque décimale est transmise, elle doit être précédée et suivie d'au moins un caractère.

4.2.4.2.2 Segments de service Interchange

4.2.4.2.2.1 UNB Segment en-tête interchange

Lev 0	UNB EN-TETE INTERCHANGE	St : M	Ré : 1	Oc : 1
<i>Fonction : Segment de service obligatoire servant à débiter, identifier et spécifier un interchange.</i>				

Réf.	Nom	St	Desc.	Observations
S001	IDENTIFIANT DE SYNTAXE	M		
	0001 Identifiant de syntaxe	M	a4	UNOL
	0002 Numéro de version de syntaxe	M	n1	3
S002	EMETTEUR DE L'INTERCHANGE	M		
	0004 Identification de l'émetteur	M	an..35	Identifiant_émetteur
	0007 Qualifiant de l'identification	R	an..4	146 = FR, DGI
	0008 Adresse d'acheminement en retour CXXXXXXXX = Alias-Tél-CFT TXXXXXXXX = Alias-Tél- FTPS	R	an..14	Type_support_transfert_alias
S003	RECEPTEUR DE L'INTERCHANGE	M		
	0010 Identification du destinataire	M	an..35	DGI_EDI_TDFC
	0007 Qualifiant de l'identification	N	an..4	
	0014 Adresse d'acheminement	N	an..14	
S004	DATE ET HEURE DE PREPARATION	M		
	0017 Date de préparation	M	n6	AAMMJJ
	0019 Heure de préparation	M	n4	HHMM
0020	REFERENCE DE CONTROLE DE L'INTERCHANGE	M	an..14	Numéro_référence_interchange
S005	REFERENCE DESTINATAIRE / MOT DE PASSE	N		
	0022 Référence / Mot de passe	M	an..14	
	0025 Qualifiant de la référence / mot de passe	N	an2	
	0026 REFERENCE APPLICATION	N	an..14	
	0029 CODE DE PRIORITE POUR LE TRAITEMENT	N	a1	
	0031 DEMANDE D'ACCUSE DE RECEPTION	N	n1	
0032	IDENTIFICATION DE L'ACCORD D'INTERCHANGE	R	an..35	Identifiant de version d'interchange PED-DGI-IN-TD1701 : Campagne générale
0035	INDICATEUR DE TEST	D	n1	1 = test d'échange (sinon rien)

Notes explicatives :

La description de ce segment est identique à celle figurant dans le Guide utilisateur du message AUTACK.

Donnée 0001

UNOL : agence de contrôle (UNO = UN/ECE) suivi du niveau de jeu de caractères (L).

Le jeu de caractères de niveau L correspond à l'utilisation de la table ISO 8859-15.

Données 0004 et 0007

L'émetteur, qu'il soit partenaire EDI mandaté ou sous-traitant, est toujours identifié par son numéro d'agrément DGFIP.

Format et longueur donnée 0004 = n7

Donnée 0008

Indique l'alias de l'émetteur, le support ou mode de transmission de l'interchange. L'alias est exprimé sur 8 caractères (XXXXXXXX), précédé du type ou support du transfert sur 1 caractère (C ou T).

Mode de transmission : "C" = CFT, "T" = FTPS,

Données 0017 et 0019

"AAMMJJ" et "HHMM" représentent les formats dans lesquels les données Date de préparation et Heure de préparation doivent être respectivement exprimées.

Donnée 0020

Référence unique attribuée par l'émetteur, identique à celle mentionnée dans le segment UNZ (donnée 0020).

Numéro_référence_interchange (14 c n) = Numéro_partenaire_EDI_DGFIP (7 c n) + année (1 c) + quantième jour (3 c) + numéro séquentiel (3 c, valeur = 001 à 999 dans le jour).

ou Numéro_partenaire_EDI (7 c n) + année (1 c) + numéro séquentiel (6 c, valeur = 000001 à 999999),

ce numéro séquentiel est remis à zéro, soit au 1er janvier, soit lorsqu'il atteint 999999.

Format et longueur donnée 0020 = n14

En raison de la multiplication des téléprocédures (TDFC, TVA Paiement, Requête,) et certains partenaires sont amenés à transmettre plus 999999 interchanges par jour. Un troisième mode de construction de la donnée 0020 est possible sans pour autant être obligatoire : Année (4 c) [SSAA]+ numéro séquentiel (10 c, valeur = 0000000001 à 9999999999), ce numéro séquentiel est remis à zéro, soit au 1er janvier, soit lorsqu'il atteint 9999999999.

Format et longueur donnée 0020 = n14

Cette règle est applicable quel que soit le type d'émetteur, partenaire EDI mandaté ou sous-traitant.

Donnée 0032

Identifie l'émetteur, le destinataire, la nature et la version de l'interchange.

PED-DGI-IN-TD1701 : Identifie un interchange TDFC de la campagne générale

PED-DGI : Emetteur partenaire EDI, destinataire DGFIP

IN : Interchange de type INFENT DF

TD : Projet EDI-TDFC

17 : Millésime de campagne TDFC 2017

01 : Version 1 du GUM INFENT DF pour la campagne 2017

Donnée 0035

1 = interchange de test (cf. volume 4, chapitre 6, "Les procédures de tests")

Si interchange "réel", alors la donnée 0035 est absente.

4.2.4.2.2.2 UNZ Segment fin d'interchange

Lev 0	UNZ FIN D'INTERCHANGE	St : M	Ré : 1	Oc : 1
<i>Fonction : Segment de service obligatoire servant à terminer et contrôler l'intégrité d'un interchange.</i>				

Réf.	Nom	St	Desc.	Observations
0036	COMPTEUR DE CONTROLE DE L'INTERCHANGE	M	n..6	Nb_groupe_fonctionnel_interchange

0020	REFERENCE DE CONTROLE DE L'INTERCHANGE	M	an..14	Numéro_référence_interchange
-------------	---	----------	---------------	-------------------------------------

Notes explicatives :

La description de ce segment est identique à celle figurant dans le Guide utilisateur du message AUTACK.

Donnée 0036

Nb_groupe_fonctionnel_interchange = 2 (1 groupe pour les messages INFENT Déclaration Fiscale et 1 groupe pour le message AUTACK).

Donnée 0020

Référence unique attribuée par l'émetteur, identique à celle mentionnée dans le segment UNB (donnée 0020).

Format et longueur donnée 0020 = n14

4.2.4.2.3 Segments de service Groupe fonctionnel

4.2.4.2.3.1 UNG Segment en-tête de groupe fonctionnel

Lev 0	UNG EN-TETE DE GROUPE FONCTIONNEL	St : R	Ré : 1	Oc : 1
<i>Fonction : Segment de service obligatoire servant à débiter, identifier et spécifier un groupe fonctionnel.</i>				

Réf.	Nom	St	Desc.	Observations
0038	IDENTIFICATION DU GROUPE FONCTIONNEL	M	an..6	INFENT
S006	IDENTIF. DE L'EMETTEUR DE L'APPLICATION	M		
	0040 Identification de l'émetteur	M	an..35	Type_application_émetteur
	DF1 = INF_DF_SR_IR			
	DF4 = INF_DF_ST_IT			
	0007 Qualifiant de l'identification	R	an..4	146 = FR, DGI
S007	IDENTIF. DU DESTINATAIRE DE L'APPLICATION	M		
	0044 Identification du destinataire	M	an..35	EDI_TDFC
	0007 Qualifiant de l'identification	<i>N</i>	<i>an..4</i>	
S004	DATE ET HEURE DE PREPARATION	M		
	0017 Date de préparation	M	n6	AAMMJJ
	0019 Heure de préparation	M	n4	HHMM
0048	N° DE REFERENCE DU GROUPE FONCTIONNEL	M	an..14	N°_réf_groupe_fonctionnel
0051	AGENCE DE CONTROLE	M	an..2	UN
S008	VERSION DU MESSAGE	M		
	0052 Numéro de la version du message	M	an..3	D
	0054 Numéro de la révision du message	M	an..3	00B
	0057 Code attribué par l'association	R	an..6	Version du groupe fonctionnel FD1701 : campagne générale
<i>0058</i>	<i>MOT DE PASSE DE L'APPLICATION</i>	<i>N</i>	<i>an..14</i>	

Notes explicatives :**Donnée 0040**

Choisir, dans la liste, la valeur correspondante :

DF1 = INF_DF_SR_IR Interchange réel

DF4 = INF_DF_ST_IT Interchange de test

Les mentions "Test" ou "Réel" dans la donnée 0040 concernent l'ensemble des traitements effectués sur les interchanges INFENT Déclaration Fiscale (cf. volume 4, chapitre 6, "Les procédures de tests").

La mention "Test" ou "Réel" est également gérée dans la donnée 0035 du segment UNB.

Données 0017 et 0019

"AAMMJJ" et "HHMM" représentent les formats dans lesquels les données Date de préparation et Heure de préparation doivent être respectivement exprimées.

Donnée 0048

Référence attribuée par l'émetteur, identique à celle mentionnée dans le segment UNE (donnée 0048).

Numéro_référence_groupe_fonctionnel = Numéro séquentiel du groupe fonctionnel à l'intérieur de l'interchange (valeur 1 ou 2).

NB : la notion même de numéro séquentiel implique que le premier groupe fonctionnel de l'interchange ait son numéro à 1, et le second à 2.

Donnée 0057

Identifie la version de groupe fonctionnel.

FD1701 :	Identifie un groupe fonctionnel de la campagne générale
FD :	Projet EDI-TDFC, subset INFENT DF
17 :	Millésime de campagne TDFC 2017
01 :	Version 1 du GUM INFENT DF pour la campagne 2017

4.2.4.2.3.2 UNE Segment fin de groupe fonctionnel

Lev 0	UNE FIN DE GROUPE FONCTIONNEL	St : R	Ré : 1	Oc : 1
<i>Fonction : Segment de service conditionnel servant à terminer et contrôler l'intégrité d'un groupe fonctionnel.</i>				

Réf.	Nom	St	Desc.	Observations
0060	NOMBRE DE MESSAGES	M	n..6	Nb_message_groupe_fonctionnel
0048	N° DE REFERENCE DU GROUPE FONCTIONNEL	M	an..14	N°_réf_groupe_fonctionnel

Notes explicatives :**Donnée 0048**

Référence attribuée par l'émetteur, identique à celle mentionnée dans le segment UNG (donnée 0048).

Donnée 0060

Cette donnée contient le nombre de messages INFENT Déclaration Fiscale transmis dans le groupe fonctionnel INFENT.

4.2.4.3 Tableau de segments du message EDI-TDFC INFENT Déclaration Fiscale

Etiquette	Nom	Statut	Répétition
UNH	En-tête de message	M	1
	----- Groupe de segments sécurité 1 -----	D	2 -----+
USH	En-tête de sécurité	M	1
USA	Algorithme de sécurité	R	1
	----- Groupe de segments sécurité 2 -----	R	1 -----+
USC	Certificat	M	1
USA	Algorithme de sécurité	D	3
USR	Résultat de sécurité	R	1 -----++
BGM	Début du message	M	1
DTM	Date/heure/période	M	1
RFF	Référence	R	3
	----- Groupe de segments 1 -----	M	4 -----+
NAD	Nom et adresse	M	1
RFF	Référence	D	1 -----+
	----- Groupe de segments 4 -----	M	99999 -----+
SEQ	Séquence	M	1
IND	Indexation	M	1
RFF	Référence	D	1
MOA	Montant monétaire	D	1
FTX	Texte libre	D	1
DTM	Date/heure/période	D	1
QTY	Quantité	D	1
CUX	Monnaies	D	1
PCD	Pourcentage	D	1
CPT	Identification du compte ³	D	1
	----- Groupe de segments 5 -----	D	1 -----+
NAD	Nom et adresse	M	1
	----- Groupe de segments 6 -----	D	1 -----+
CTA	Contact	M	1
COM	Communication	D	2 -----+
	----- Groupe de segments 7 -----	D	1 -----+
CCI	Identif. de caractéristique ou de classe	M	1
CAV	Valeur de la caractéristique	R	1 -----++
	----- Groupe de segments sécurité 3 -----	D	2 -----+
UST	Fin de sécurité	M	1
USR	Résultat de sécurité	R	1 -----+
UNT	Fin de message	M	1

Remarques :

Composant (groupe ou segment) de statut D et répétable (indice répétition > 1)

Si au moins 2 occurrences ont des statuts différents, l'une est de statut R et l'autre de statut D, alors le statut mentionné dans le tableau des segments est le statut le moins fort (statut D). Voir la description des segments pour le détail de chaque occurrence.

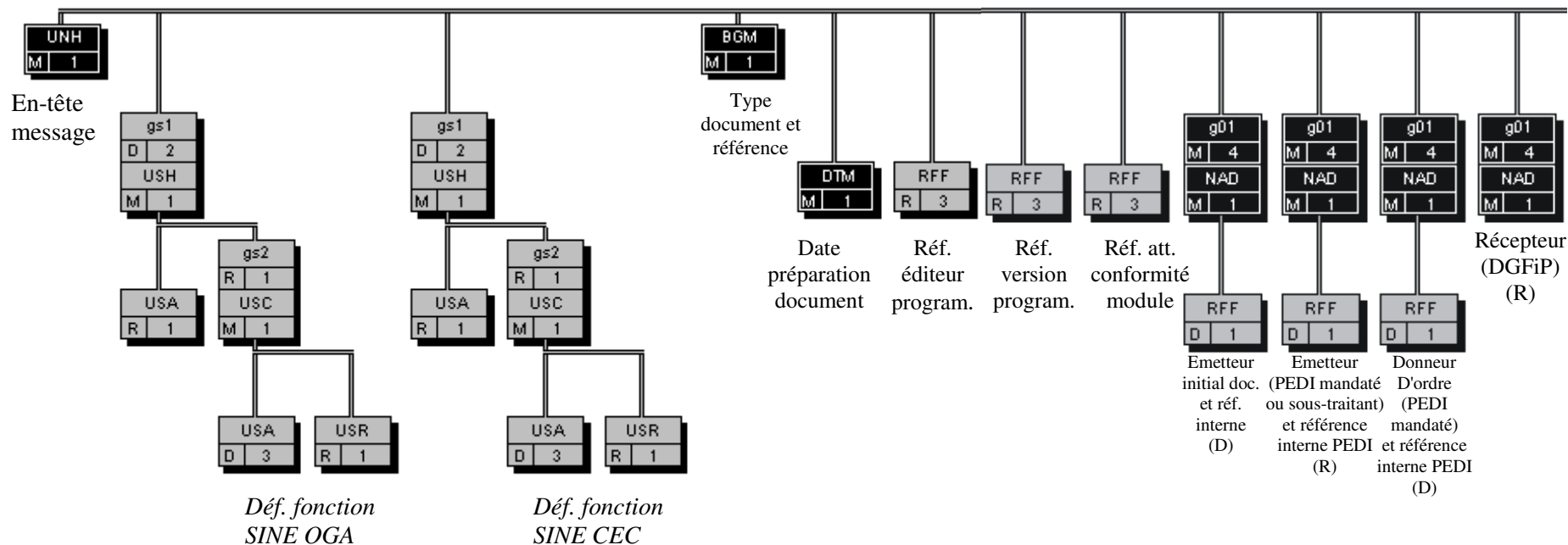
Groupe de segments sécurité :

Voir, ci-dessous, commentaires dans paragraphe "Contenu des segments".

³ Segment CPT non utilisé dans les échanges avec la DGFIP.

4.2.4.4 Diagramme du message EDI-TDFC INFENT Déclaration Fiscale

4.2.4.4.1 Section En-tête



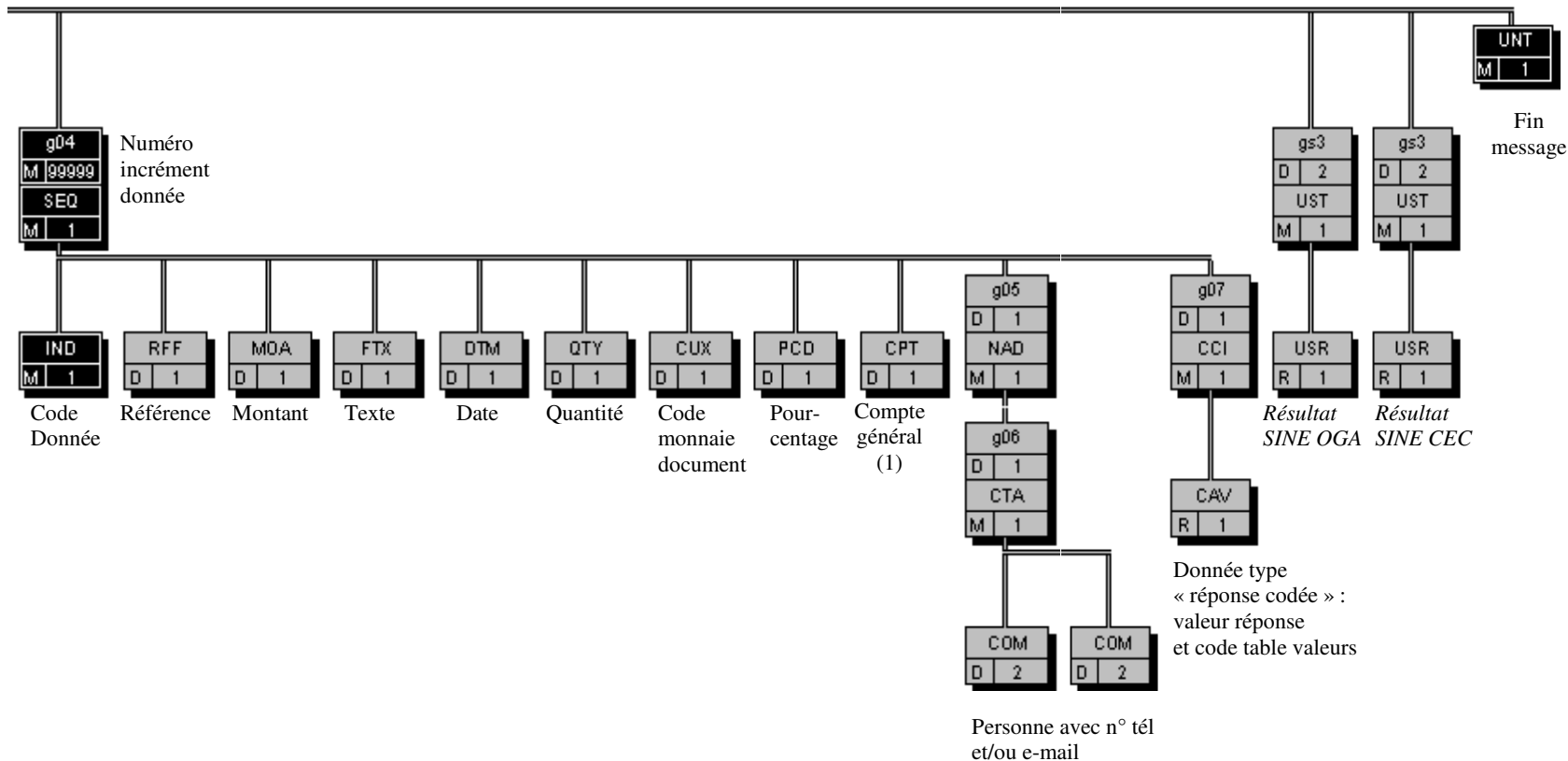
SINE : Signature Institutionnelle Non Ecrite
 CEC : Cabinet d'Expertise Comptable
 OGA : Organisme de Gestion Agréé
 PEDI : Partenaire EDI

(D) indique que le segment ou groupe de segments est conditionnel (voir règle de gestion dans description correspondante).
 (R) indique que le segment ou groupe de segments est obligatoire.

Composant (groupe ou segment) de statut D et répétable (indice répétition > 1)

Si au moins 2 occurrences ont des statuts différents, l'une est de statut R et l'autre de statut D, alors le statut mentionné dans le diagramme du message est le statut le moins fort (statut D). Voir la description des segments pour le détail de chaque occurrence.

4.2.4.4.2 Sections Détail et Résumé



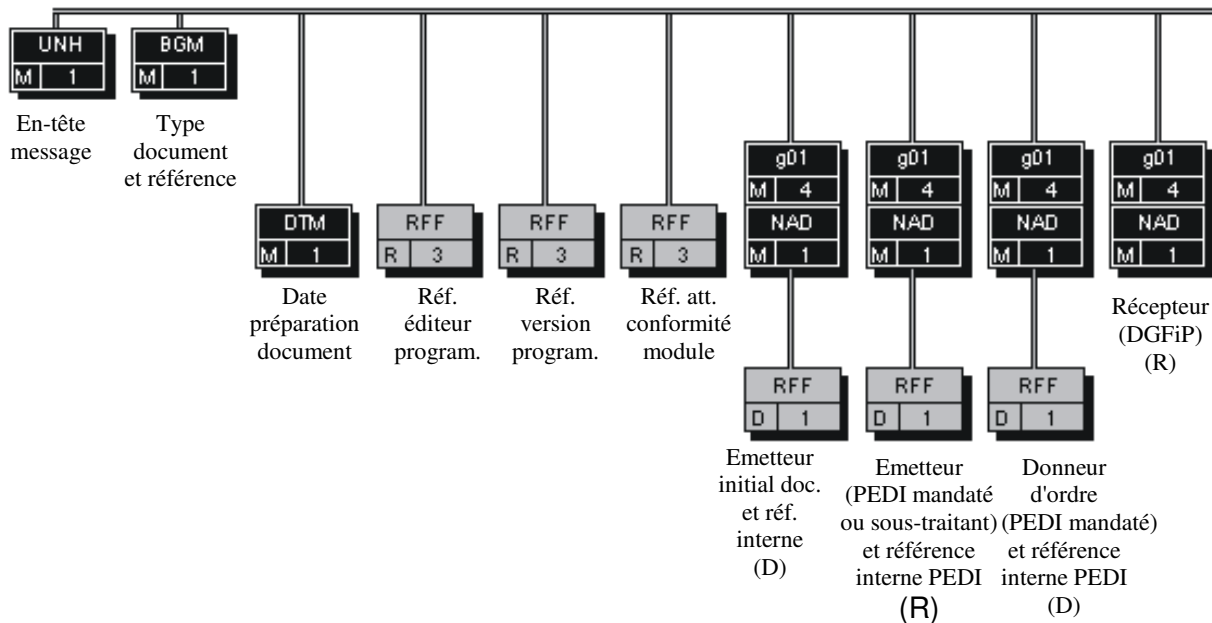
(1) Segment CPT non utilisé dans les échanges avec la DGFiP.

Composant (groupe ou segment) de statut D et répétable (indice répétition > 1)

Si au moins 2 occurrences ont des statuts différents, l'une est de statut R et l'autre de statut D, alors le statut mentionné dans le diagramme du message est le statut le moins fort (statut D). Voir la description des segments pour le détail de chaque occurrence.

4.2.4.5 Contenu des segments

4.2.4.5.1 Section En-tête



NB : Les segments de sécurité font l'objet d'une description spécifique dans la suite du document.

SINE : Signature Institutionnelle Non Ecrite

CEC : Cabinet d'Expertise Comptable

OGA : Organisme de Gestion Agréé

PEDI : Partenaire EDI

(D) indique que le segment ou groupe de segments est conditionnel (voir règle de gestion dans description correspondante).

(R) indique que le segment ou groupe de segments est obligatoire.

Niv 0 UNH EN-TETE DE MESSAGE

St : M Ré : 1 Oc : 1

Fonction : Segment de service obligatoire débutant et identifiant un message de façon non ambiguë. Le code du type de message servant de support à la transmission de la "Déclaration Fiscale" est INFENT.

Réf.	Nom	St	Desc.	Observations
0062	NUMÉRO DE RÉFÉRENCE DU MESSAGE	M	an..14	Numéro_référence_message
S009	IDENTIFIANT DU MESSAGE	M		
0065	Identifiant du type de message	M	an..6	INFENT = Message 'Informations des Entreprises'
0052	Numéro de la version du type de message	M	an..3	D
0054	Numéro de la révision du message	M	an..3	00B
0051	Agence de contrôle	M	an..2	UN = Messages normalisés des Nations Unies, TRADE/WP.4/CEE/ONU
0057	Code attribué par l'association	R	an..6	Version du message FD1701 : campagne générale
0068	RÉFÉRENCE COMMUNE D'ACCÈS	N	an..35	
S010	STATUT DU TRANSFERT	N		
0070	Séquence des transferts	M	n..2	
0073	Premier et dernier transferts	N	a1	

Notes explicatives :

Donnée 0062

Référence attribuée par l'émetteur, identique à celle mentionnée dans le segment UNT (donnée 0062).

Numéro_référence_message (5 c n) = Numéro séquentiel du message à l'intérieur du groupe fonctionnel (valeur de 00001 à nnnnn).

Format et longueur donnée 0062 = n5

Donnée 0057

Identifie la version du message.

FD1701 :	Identifie un message de la campagne générale
FD :	Projet EDI-TDFC, subset INFENT
17 :	Millésime de campagne TDFC 2017
01 :	Version 1 du GUM INFENT DF pour la campagne 2017

Occurrence Groupe sécurité 1 : Définitions des fonctions SINE CEC et OGA

La **description des groupes de segments de sécurité S1, S2 et S3 est communiquée à titre d'information**, le projet de Signature Institutionnel Non Ecrite (SINE) des CEC et OGA étant au stade de l'étude.

Les groupes de segments de sécurité S1, S2 et S3 sont mentionnés pour faire apparaître les données supplémentaires qu'il faudrait gérer lors de la mise en place de ce projet.

Les descriptions des segments sont données à titre d'information et seront affinées lors de la rédaction du cahier des charges correspondant.

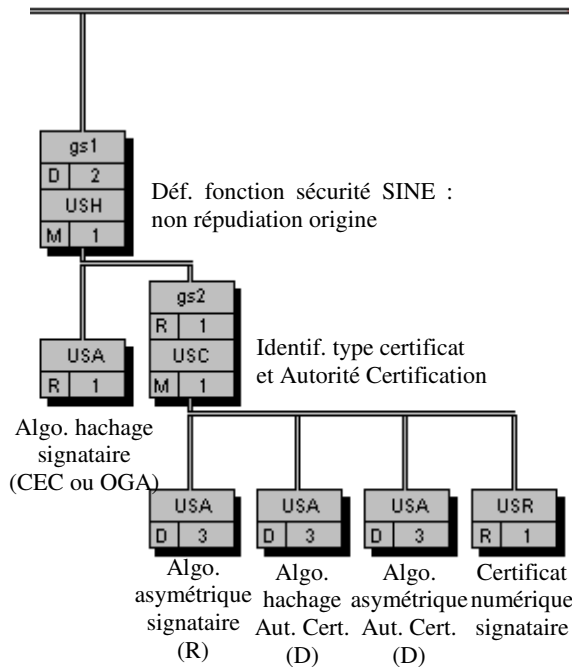
GS1	USH-USA-GS2	D	2	1
-----	-------------	---	---	---

Niv 1	GROUPE S1	St : D	Ré : 2	Oc : 1
<p><i>Fonction : Groupe de segments conditionnel identifiant le service de sécurité "Non répudiation de l'origine" mis en œuvre pour la SINE (Signature Institutionnel Non Ecrite) du CEC ou de l'OGA.</i></p> <p><i>Ce groupe contient les données nécessaires à l'exécution des calculs (domaine d'application, type certificat, certificat, algorithmes, paramètres des algorithmes, filtres, ...).</i></p> <p><i>Ce groupe d'en-tête de sécurité est relié à un groupe de fin de sécurité.</i></p>				

Notes explicatives :

- 2 occurrences du groupe S1 pourront être utilisées :
 - une (obligatoire) pour la SINE du CEC (Cabinet d'Expertise Comptable),
 - une (conditionnelle) pour la SINE de l'OGA (Organisme de Gestion Agréé).

Structure d'une occurrence du groupe S1



(D) indique que le segment ou groupe de segments est conditionnel (voir règle de gestion dans description correspondante).
 (R) indique que le segment ou groupe de segments est obligatoire.

GS1	USH-USA-GS2	D	2	1
-----	-------------	---	---	---

Niv 1 USH EN-TETE DE SECURITE**St : M Ré : 1 Oc : 1**

Fonction : Segment obligatoire définissant le service de sécurité "Non répudiation de l'origine", son champ d'application (la section Détail du message) et la fonction du signataire (CEC ou OGA).

Réf.	Nom	St	Desc.	Observations
0501	SERVICE DE SÉCURITÉ, EN CODE	M	an..3	1 = Non répudiation de l'origine
0534	NUMÉRO DE RÉFÉRENCE DE LA SÉCURITÉ	M	an..14	Numéro_référence_sécurité
0541	DOMAINE D'APPLICATION DE LA SÉCU., EN CODE	R	an..3	ZZZ = Défini mutuellement
0503	TYPE DE RÉPONSE, EN CODE	R	an..3	1 = Aucun accusé de réception requis
0505	FONCTION DU FILTRE, EN CODE	R	an..3	2 = Filtre hexadécimal
0507	CODAGE D'ORIGINE DU JEU DE CARACT., EN CODE	R	an..3	2 = 8 bits ASCII
0509	RÔLE DU FOURNISSEUR DE LA SÉCURITÉ, EN CODE	R	an..3	Fonction_signataire
S500	INFO. DETAILLEES SUR L'IDENTIF. DE LA SECURITE	N		
0577	Qlt de l'intervenant chargé de la sécurité	M	an..3	
0538	Nom de la clé	N	an..35	
0511	Identification de l'intervenant chargé de la sécurité	N	an..17	
0513	Qlt de la liste des codes de l'interv. chargé de la sécurité	N	an..3	
0515	Ag. resp. liste des codes de l'interv. chargé de séc., en code	N	an..3	
0586	Nom de l'intervenant chargé de la sécurité	N	an..35	
0586	Nom de l'intervenant chargé de la sécurité	N	an..35	
0586	Nom de l'intervenant chargé de la sécurité	N	an..35	
0586	Nom de l'intervenant chargé de la sécurité	N	an..35	
S500	INFO. DETAILLEES SUR L'IDENTIF. DE LA SECURITE	N		
0577	Qlt de l'intervenant chargé de la sécurité	M	an..3	
0538	Nom de la clé	N	an..35	
0511	Identification de l'intervenant chargé de la sécurité	N	an..17	
0513	Qlt de la liste des codes de l'interv. chargé de la sécurité	N	an..3	
0515	Ag. resp. liste des codes de l'interv. chargé de séc., en code	N	an..3	
0586	Nom de l'intervenant chargé de la sécurité	N	an..35	
0586	Nom de l'intervenant chargé de la sécurité	N	an..35	
0586	Nom de l'intervenant chargé de la sécurité	N	an..35	
0520	NUMÉRO DE SÉQUENCE DE LA SÉCURITÉ	N	an..35	
S501	DATE ET HEURE DE LA SECURITE	N		
0517	Qlt de la date et de l'heure	M	an..3	
0338	Date de l'événement	N	n..8	
0314	Heure de l'événement	N	an..15	
0336	Décalage horaire	N	n4	

Notes explicatives :**Donnée 0534**

Numéro_référence_sécurité = 1 pour la SINE du CEC

Numéro_référence_sécurité = 2 pour la SINE de l'OGA

Donnée 0509

Fonction_signataire : codes à déterminer pour CEC et OGA

GS1	USH-USA-GS2	D	2	1
-----	-------------	---	---	---

Niv 2 USA ALGORITHME DE SECURITE**St : R Ré : 1 Oc : 1**

*Fonction : Segment obligatoire identifiant l'algorithme (type et mode opératoire) utilisé dans la fonction de hachage appliquée à la section
Détail du message, pour le calcul du condensat.*

Réf.	Nom	St	Desc.	Observations
S502	ALGORITHME DE SECURITE	M		
0523	Utilisation de l'algorithme, en code	M	an..3	1 = Hachage du propriétaire
0525	Mode opératoire cryptographique, en code	R	an..3	Code_mode_opérateur_algo_hachage
0533	Identifiant de la liste des codes du mode opératoire, en code	R	an..3	1 = UN
0527	Algorithme, en code	R	an..3	Code_algorithme_hachage
0529	Identifiant de la liste des codes de l'algorithme	R	an..3	1 = UN
S503	PARAMETRE DE L'ALGORITHME	N		
0531	Qlt du paramètre de l'algorithme	M	an..3	
0554	Valeur du paramètre de l'algorithme	M	an..512	
S503	PARAMETRE DE L'ALGORITHME	N		
0531	Qlt du paramètre de l'algorithme	M	an..3	
0554	Valeur du paramètre de l'algorithme	M	an..512	
S503	PARAMETRE DE L'ALGORITHME	N		
0531	Qlt du paramètre de l'algorithme	M	an..3	
0554	Valeur du paramètre de l'algorithme	M	an..512	
S503	PARAMETRE DE L'ALGORITHME	N		
0531	Qlt du paramètre de l'algorithme	M	an..3	
0554	Valeur du paramètre de l'algorithme	M	an..512	
S503	PARAMETRE DE L'ALGORITHME	N		
0531	Qlt du paramètre de l'algorithme	M	an..3	
0554	Valeur du paramètre de l'algorithme	M	an..512	
S503	PARAMETRE DE L'ALGORITHME	N		
0531	Qlt du paramètre de l'algorithme	M	an..3	
0554	Valeur du paramètre de l'algorithme	M	an..512	
S503	PARAMETRE DE L'ALGORITHME	N		
0531	Qlt du paramètre de l'algorithme	M	an..3	
0554	Valeur du paramètre de l'algorithme	M	an..512	
S503	PARAMETRE DE L'ALGORITHME	N		
0531	Qlt du paramètre de l'algorithme	M	an..3	
0554	Valeur du paramètre de l'algorithme	M	an..512	

Notes explicatives :**Données 0525 et 0527**

L'algorithme de hachage et son mode opératoire n'étant pas encore définis, les codes correspondants n'ont donc pas été sélectionnés. Des désignations de ces codes ont donc été mentionnées (Code_algorithme_hachage et Code_mode_opérateur_algo_hachage).

GS1	USH-USA-GS2	D	2	1
GS2	USC-USA-USR	R	1	1

Niv 2	GROUPE S2	St : R	Ré : 1	Oc : 1
<p><i>Fonction : Groupe de segments obligatoire contenant les données nécessaires à la validation des méthodes de sécurité appliquées à la section Détail du message, lorsque des algorithmes asymétriques sont utilisés.</i></p> <p><i>Ce groupe décrit :</i></p> <ul style="list-style-type: none"> - l'algorithme asymétrique utilisé pour signer le condensat calculé sur la section Détail du message, - le certificat du signataire (CEC ou OGA), et les algorithmes nécessaires pour valider le certificat. 				

Notes explicatives :

3 occurrences de USA sont décrites :

- une (obligatoire) pour décrire l'algorithme asymétrique utilisé par le signataire (CEC ou OGA, propriétaire du certificat) pour signer le condensat calculé sur la section Détail du message,
- une (conditionnelle) pour décrire l'algorithme de hachage utilisé par l'autorité de certification pour produire le certificat du signataire,
- une (conditionnelle) pour décrire l'algorithme asymétrique utilisé par l'autorité de certification pour produire le certificat du signataire.

GS1	USH-USA-GS2	D	2	1
GS2	USC-USA-USR	R	1	1

Niv 2 USC CERTIFICAT**St : M Ré : 1 Oc : 1**

Fonction : Segment obligatoire décrivant le certificat du signataire (CEC ou OGA), et identifiant l'autorité de certification (AC) qui a produit le certificat.

Réf.	Nom	St	Desc.	Observations
0536	RÉFÉRENCE DU CERTIFICAT	D	an..35	Référence_certificat
S500	INFO. DETAILLEES SUR L'IDENTIF. DE LA SECURITE	R		
0577	Qlt de l'intervenant chargé de la sécurité	M	an..3	4 = Intervenant chargé de l'authentification
0538	Nom de la clé	R	an..35	Nom_clé_publicue_AC
0511	Identification de l'intervenant chargé de la sécurité	D	an..17	Identifiant_AC
0513	Qlt de la liste des codes de l'interv. chargé de la sécurité	D	an..3	Qualifiant_identification_AC
0515	Ag. resp. liste des codes de l'interv. chargé de séc., en code	D	an..3	Agence_responsable_identif_AC
0586	Nom de l'intervenant chargé de la sécurité	R	an..35	Nom_AC
0586	<i>Nom de l'intervenant chargé de la sécurité</i>	N	an..35	
0586	<i>Nom de l'intervenant chargé de la sécurité</i>	N	an..35	
S500	INFO. DETAILLEES SUR L'IDENTIF. DE LA SECURITE	R		
0577	Qlt de l'intervenant chargé de la sécurité	M	an..3	3 = Propriétaire du certificat
0538	Nom de la clé	R	an..35	Nom_clé_publicue proprietaire_certif
0511	Identification de l'intervenant chargé de la sécurité	D	an..17	Identifiant_proprietaire_certificat
0513	Qlt de la liste des codes de l'interv. chargé de la sécurité	D	an..3	Qualifiant_identif_prop_certificat
0515	Ag. resp. liste des codes de l'interv. chargé de séc., en code	D	an..3	Ag_responsable_identif_prop_certif
0586	Nom de l'intervenant chargé de la sécurité	R	an..35	Nom_proprietaire_certificat
0586	<i>Nom de l'intervenant chargé de la sécurité</i>	N	an..35	
0586	<i>Nom de l'intervenant chargé de la sécurité</i>	N	an..35	
0545	VERSION DE LA SYNTAXE DU CERTIFICAT, EN CODE	R	an..3	Type_certificat
0505	FONCTION DU FILTRE, EN CODE	R	an..3	Type_filtre_certificat
0507	CODAGE D'ORIGINE DU JEU DE CARACT., EN CODE	R	an..3	Jeu_caractères_originaux_certificat
0543	<i>RÉP. D'ORIG. DU JEU DE CARACT. DU CERT., EN CODE</i>	N	an..3	
0546	<i>NIVEAU D'AUTORISATION DE L'UTILISATEUR</i>	N	an..35	
S505	<i>CARACTERE DE SERVICE POUR LA SIGNATURE</i>	N		
0551	<i>Caractère de service pour le qualifiant de la signature</i>	M	an..3	
0548	<i>Caractère de service pour la signature</i>	M	an..4	
S505	<i>CARACTERE DE SERVICE POUR LA SIGNATURE</i>	N		
0551	<i>Caractère de service pour le qualifiant de la signature</i>	M	an..3	
0548	<i>Caractère de service pour la signature</i>	M	an..4	
S505	<i>CARACTERE DE SERVICE POUR LA SIGNATURE</i>	N		
0551	<i>Caractère de service pour le qualifiant de la signature</i>	M	an..3	
0548	<i>Caractère de service pour la signature</i>	M	an..4	
S505	<i>CARACTERE DE SERVICE POUR LA SIGNATURE</i>	N		
0551	<i>Caractère de service pour le qualifiant de la signature</i>	M	an..3	
0548	<i>Caractère de service pour la signature</i>	M	an..4	
S505	<i>CARACTERE DE SERVICE POUR LA SIGNATURE</i>	N		
0551	<i>Caractère de service pour le qualifiant de la signature</i>	M	an..3	
0548	<i>Caractère de service pour la signature</i>	M	an..4	

S501	DATE ET HEURE DE LA SECURITE	D		
0517	Qlt de la date et de l'heure	M	an..3	2 = Date et heure de génération du certificat
0338	Date de l'événement	R	n..8	Date_émission_certificat
0314	Heure de l'événement	D	an..15	Heure_émission_certificat
0336	Décalage horaire	N	n4	
S501	DATE ET HEURE DE LA SECURITE	D		
0517	Qlt de la date et de l'heure	M	an..3	3 = Période de début de validité du certificat
0338	Date de l'événement	R	n..8	Date_début_validité_certificat
0314	Heure de l'événement	D	an..15	Heure_début_validité_certificat
0336	Décalage horaire	N	n4	
S501	DATE ET HEURE DE LA SECURITE	D		
0517	Qlt de la date et de l'heure	M	an..3	4 = Période de fin de validité du certificat
0338	Date de l'événement	R	n..8	Date_fin_validité_certificat
0314	Heure de l'événement	D	an..15	Heure_fin_validité_certificat
0336	Décalage horaire	N	n4	
S501	DATE ET HEURE DE LA SECURITE	N		
0517	Qlt de la date et de l'heure	M	an..3	
0338	Date de l'événement	N	n..8	
0314	Heure de l'événement	N	an..15	
0336	Décalage horaire	N	n4	
0567	STATUT DE LA SÉCURITÉ, EN CODE	N	an..3	
0569	MOTIF DE LA RÉVOCATION, EN CODE	N	an..3	

GS1	USH-USA-GS2	D	2	1
GS2	USC-USA-USR	R	1	1

Niv 3 USA ALGORITHME DE SECURITE**St : R Ré : 3 Oc : 1**

Fonction : Segment obligatoire décrivant l'algorithme asymétrique utilisé par le signataire pour produire la SINE (signature du condensat, résultat de la fonction de hachage appliquée sur la section Détail du message).

Réf.	Nom	St	Desc.	Observations
S502	ALGORITHME DE SECURITE	M		
0523	Utilisation de l'algorithme, en code	M	an..3	6 = Propriétaire signataire
0525	Mode opératoire cryptographique, en code	N	an..3	
0533	Identifiant de la liste des codes du mode opératoire, en code	N	an..3	
0527	Algorithme, en code	R	an..3	10 = RSA (Rivest, Shamir, Adleman)
0529	Identifiant de la liste des codes de l'algorithme	R	an..3	1 = UN
S503	PARAMETRE DE L'ALGORITHME	R		
0531	Qlt du paramètre de l'algorithme	M	an..3	12 = Modulo
0554	Valeur du paramètre de l'algorithme	M	an..512	Modulo_RSA_propriétaire_certificat
S503	PARAMETRE DE L'ALGORITHME	R		
0531	Qlt du paramètre de l'algorithme	M	an..3	14 = Longueur du modulo
0554	Valeur du paramètre de l'algorithme	M	an..512	Longueur_modulo_RSA_prop_certif
S503	PARAMETRE DE L'ALGORITHME	R		
0531	Qlt du paramètre de l'algorithme	M	an..3	13 = Exposant
0554	Valeur du paramètre de l'algorithme	M	an..512	Exposant_RSA_propriétaire_certificat
S503	PARAMETRE DE L'ALGORITHME	N		
0531	Qlt du paramètre de l'algorithme	M	an..3	
0554	Valeur du paramètre de l'algorithme	M	an..512	
S503	PARAMETRE DE L'ALGORITHME	N		
0531	Qlt du paramètre de l'algorithme	M	an..3	
0554	Valeur du paramètre de l'algorithme	M	an..512	
S503	PARAMETRE DE L'ALGORITHME	N		
0531	Qlt du paramètre de l'algorithme	M	an..3	
0554	Valeur du paramètre de l'algorithme	M	an..512	
S503	PARAMETRE DE L'ALGORITHME	N		
0531	Qlt du paramètre de l'algorithme	M	an..3	
0554	Valeur du paramètre de l'algorithme	M	an..512	
S503	PARAMETRE DE L'ALGORITHME	N		
0531	Qlt du paramètre de l'algorithme	M	an..3	
0554	Valeur du paramètre de l'algorithme	M	an..512	

GS1	USH-USA-GS2	D	2	1
GS2	USC-USA-USR	R	1	1

Niv 3 USA ALGORITHME DE SECURITE**St : D Ré : 3 Oc : 2**

Fonction : Segment conditionnel décrivant l'algorithme utilisé par l'autorité de certification (AC) pour calculer la valeur de hachage (condensat) du certificat.

Réf.	Nom	St	Desc.	Observations
S502	ALGORITHME DE SECURITE	M		
0523	Utilisation de l'algorithme, en code	M	an..3	4 = Hachage de l'émetteur (AC)
0525	Mode opératoire cryptographique, en code	R	an..3	Code_mode_opérat_algo_hachage_AC
0533	Identifiant de la liste des codes du mode opératoire, en code	R	an..3	1 = UN
0527	Algorithme, en code	R	an..3	Code_algorithme_hachage_AC
0529	Identifiant de la liste des codes de l'algorithme	R	an..3	1 = UN
S503	PARAMETRE DE L'ALGORITHME	N		
0531	Qlt du paramètre de l'algorithme	M	an..3	
0554	Valeur du paramètre de l'algorithme	M	an..512	
S503	PARAMETRE DE L'ALGORITHME	N		
0531	Qlt du paramètre de l'algorithme	M	an..3	
0554	Valeur du paramètre de l'algorithme	M	an..512	
S503	PARAMETRE DE L'ALGORITHME	N		
0531	Qlt du paramètre de l'algorithme	M	an..3	
0554	Valeur du paramètre de l'algorithme	M	an..512	
S503	PARAMETRE DE L'ALGORITHME	N		
0531	Qlt du paramètre de l'algorithme	M	an..3	
0554	Valeur du paramètre de l'algorithme	M	an..512	
S503	PARAMETRE DE L'ALGORITHME	N		
0531	Qlt du paramètre de l'algorithme	M	an..3	
0554	Valeur du paramètre de l'algorithme	M	an..512	
S503	PARAMETRE DE L'ALGORITHME	N		
0531	Qlt du paramètre de l'algorithme	M	an..3	
0554	Valeur du paramètre de l'algorithme	M	an..512	
S503	PARAMETRE DE L'ALGORITHME	N		
0531	Qlt du paramètre de l'algorithme	M	an..3	
0554	Valeur du paramètre de l'algorithme	M	an..512	
S503	PARAMETRE DE L'ALGORITHME	N		
0531	Qlt du paramètre de l'algorithme	M	an..3	
0554	Valeur du paramètre de l'algorithme	M	an..512	

GS1	USH-USA-GS2	D	2	1
GS2	USC-USA-USR	R	1	1

Niv 3 USA ALGORITHME DE SECURITE**St : D Ré : 3 Oc : 3**

Fonction : Segment conditionnel décrivant l'algorithme asymétrique utilisé par l'autorité de certification (AC) pour générer le certificat (signature du condensat du certificat).

Réf.	Nom	St	Desc.	Observations
S502	ALGORITHME DE SECURITE	M		
0523	Utilisation de l'algorithme, en code	M	an..3	3 = Emetteur signataire (AC)
0525	<i>Mode opératoire cryptographique, en code</i>	N	an..3	
0533	<i>Identifiant de la liste des codes du mode opératoire, en code</i>	N	an..3	
0527	Algorithme, en code	R	an..3	10 = RSA (Rivest, Shamir, Adleman)
0529	Identifiant de la liste des codes de l'algorithme	R	an..3	1 = UN
S503	PARAMETRE DE L'ALGORITHME	R		
0531	Qlt du paramètre de l'algorithme	M	an..3	12 = Modulo
0554	Valeur du paramètre de l'algorithme	M	an..512	Modulo_RSA_AC
S503	PARAMETRE DE L'ALGORITHME	R		
0531	Qlt du paramètre de l'algorithme	M	an..3	14 = Longueur du modulo
0554	Valeur du paramètre de l'algorithme	M	an..512	Longueur_modulo_RSA_AC
S503	PARAMETRE DE L'ALGORITHME	R		
0531	Qlt du paramètre de l'algorithme	M	an..3	13 = Exposant
0554	Valeur du paramètre de l'algorithme	M	an..512	Exposant_RSA_AC
S503	PARAMETRE DE L'ALGORITHME	N		
0531	<i>Qlt du paramètre de l'algorithme</i>	M	an..3	
0554	<i>Valeur du paramètre de l'algorithme</i>	M	an..512	
S503	PARAMETRE DE L'ALGORITHME	N		
0531	<i>Qlt du paramètre de l'algorithme</i>	M	an..3	
0554	<i>Valeur du paramètre de l'algorithme</i>	M	an..512	
S503	PARAMETRE DE L'ALGORITHME	N		
0531	<i>Qlt du paramètre de l'algorithme</i>	M	an..3	
0554	<i>Valeur du paramètre de l'algorithme</i>	M	an..512	
S503	PARAMETRE DE L'ALGORITHME	N		
0531	<i>Qlt du paramètre de l'algorithme</i>	M	an..3	
0554	<i>Valeur du paramètre de l'algorithme</i>	M	an..512	
S503	PARAMETRE DE L'ALGORITHME	N		
0531	<i>Qlt du paramètre de l'algorithme</i>	M	an..3	
0554	<i>Valeur du paramètre de l'algorithme</i>	M	an..512	
S503	PARAMETRE DE L'ALGORITHME	N		
0531	<i>Qlt du paramètre de l'algorithme</i>	M	an..3	
0554	<i>Valeur du paramètre de l'algorithme</i>	M	an..512	

GS1	USH-USA-GS2	D	2	1
GS2	USC-USA-USR	R	1	1

Niv 3	USR RESULTAT DE LA SECURITE	St : R	Ré : 1	Oc : 1
<i>Fonction : Segment obligatoire contenant le certificat numérique du signataire (CEC ou OGA) produit par l'autorité de certification (AC).</i>				

Réf.	Nom	St	Desc.	Observations
S508	RESULTAT DE LA VALIDATION	M		
0563	Qlt de la valeur de la validation	M	an..3	1 = Valeur unique de la validation
0560	Valeur de la validation ⁴	R	an..1024	Certificat_numérique
S508	RESULTAT DE LA VALIDATION	N		
0563	Qlt de la valeur de la validation	M	an..3	
0560	Valeur de la validation	N	an..1024	

Notes explicatives :

Fin de la description des segments de sécurité joints en en-tête du message.

⁴ Une demande de modification de la longueur de la donnée 0560 a été adressée aux instances de normalisation EDIFACT (longueur actuelle : 512 c).

Niv 0 BGM DEBUT DU MESSAGE**St : M Ré : 1 Oc : 1***Fonction : Segment obligatoire servant à indiquer le type du document adressé dans le message.*

Réf.	Nom	St	Desc.	Observations
C002	NOM DU DOCUMENT OU MESSAGE	R		
1001	Nom du document ou message (code)	R	an..3	Code_document IAT = Attestation IDF = Déclaration Fiscale IPT = Flux Déclaration prix de transfert CVA = Flux CVAE CRM = Flux Compte rendu de mission OGA LOY = Flux Decloyer IPP = Flux déclaration pays par pays
1131	Qlt de la liste des codes	R	an..17	71 = Nature de la transaction
3055	Org. responsable de la liste de codes (code)	R	an..3	211 = EDIFICAS
1000	<i>Nom du document ou message</i>	N	an..35	
C106	IDENTIFICATION DU DOCUMENT OU MESSAGE	R		
1004	Numéro du document ou message (référence applicative)	R	an..35	Référence_document
1056	<i>Version</i>	N	an..9	
1060	<i>Numéro révision</i>	N	an..6	
1225	<i>FONCTION DU MESSAGE (CODE)</i>	N	an..3	
4343	<i>TYPE DE RÉPONSE</i>	N	an..3	

Notes explicatives :

Voir volume 4, chapitre 2, section "Les différents scénarios d'envoi des documents Déclaration de résultat, Liasse et Attestation dans les messages INFENT DF".

Donnée 1001

Type de document pouvant être adressé dans le message INFENT DF.

IDF = Déclaration Fiscale (Déclaration de résultat avec Liasse Fiscale, avec ou sans Attestation)

IAT = Attestation

IPT = Flux Déclaration prix de transfert

CVA = Flux CVAE

CRM = Flux Compte-rendu de mission OGA

LOY = Flux Decloyer

IPP = Flux déclaration pays par pays

L'indicateur CVA a pour rôle de permettre aux partenaires EDI de distinguer les messages contenant des informations liées à la cotisation sur la valeur ajoutée des entreprises (formulaire 1330 CVAE) des messages contenant des informations liées au flux de déclaration de résultats.

Nota : les formulaires de la liasse utilisés pour le calcul de la valeur ajoutée (série « E ») continueront à être transmis dans les flux contenant la liasse déclarative.

L'indicateur LOY a pour rôle de permettre aux partenaires EDI de distinguer les messages contenant des informations liées à la déclaration des loyers des messages contenant des informations liées au flux de déclaration de résultats.

L'indicateur IPT a pour rôle de permettre aux partenaires EDI de distinguer les messages contenant des informations liées à la déclaration des prix de transfert n°2257 des messages contenant des informations liées au flux de déclaration de résultats.

L'indicateur IPP a pour rôle de permettre aux partenaires EDI de distinguer les messages contenant des informations liées à la déclaration pays par pays n°2258 des messages contenant des informations liées au flux de déclaration de résultats.

Afin de permettre aux partenaires EDI de distinguer les messages contenant des informations liées au compte rendu de

mission des OGA des messages contenant d'autres informations, un indicateur de flux spécifique « CRM » est créé.

RAPPEL : aucun contrôle de cohérence n'est effectué par la DGFiP entre ces indicateurs et le contenu effectif du message INFENT DF.

Donnée 1004

Référence_document = Type message (INFENT) (6 c) + référence attribuée par l'émetteur initial du document.

Cette référence obligatoire sera restituée dans le message INFENT Compte Rendu de traitement.

Niv 1	DTM	DATE OU HEURE OU PERIODE	St : M	Ré : 1	Oc : 1
<i>Fonction : Segment obligatoire pour indiquer la date de préparation du document.</i>					

Réf.	Nom	St	Desc.	Observations
C507	DATE OU HEURE OU PERIODE	M		
2005	Qlt de la date ou heure ou période	M	an..3	242 = Date de préparation d'un document
2380	Date ou heure ou période	R	an..35	Date_préparation_INFENT_DF
2379	Qlt du format de la date ou heure ou période	R	an..3	102 = SSAAMMJJ

Notes explicatives :

La date de préparation du document est renseignée par l'émetteur du message (partenaire EDI mandaté ou sous-traitant).

Niv 1	RFF	REFERENCE	St : R	Ré : 3	Oc : 1
<i>Fonction : Segment obligatoire pour indiquer le nom de l'éditeur du programme utilisé par l'émetteur des données (partenaire EDI mandaté ou sous-traitant).</i>					

Réf.	Nom	St	Desc.	Observations
C506	REFERENCE	M		
1153	Qlt de la référence	M	an..3	AUM = Nom de l'éditeur
1154	Numéro de la référence	R	an..70	Nom_éditeur_programme_émetteur
1156	Numéro de la ligne	N	an..6	
4000	Numéro de version de la référence	N	an..35	
1060	Numéro de révision	N	an..6	

Niv 1 RFF REFERENCE**St : R Ré : 3 Oc : 2**

Fonction : Segment obligatoire pour indiquer les références du programme utilisé par l'émetteur des données (partenaire EDI mandaté ou sous-traitant).

Réf.	Nom	St	Desc.	Observations
C506	REFERENCE	M		
1153	Qlt de la référence	M	an..3	AUN = Nom du programme
1154	Numéro de la référence	R	an..70	Nom_programme_émetteur
1156	Numéro de la ligne	N	an..6	
4000	Numéro de version de la référence	R	an..35	N°_version_programme_émetteur
1060	Numéro de révision	D	an..6	N°_révision_programme_émetteur

Niv 1 RFF REFERENCE**St : R Ré : 3 Oc : 3**

Fonction : Segment obligatoire pour indiquer les références de l'attestation de conformité EDIFICAS attribuée au module utilisé par l'émetteur des données (partenaire EDI mandaté ou sous-traitant) pour générer l'interchange sécurisé.

Réf.	Nom	St	Desc.	Observations
C506	REFERENCE	M		
1153	Qlt de la référence	M	an..3	AUO = Numéro d'attestation de conformité
1154	Numéro de la référence	R	an..70	N°_attest_conformité_module_émet
1156	Numéro de la ligne	N	an..6	
4000	Numéro de version de la référence	N	an..35	
1060	Numéro de révision	N	an..6	

1ère occurrence Groupe 1 : L'EMETTEUR INITIAL DU MESSAGE INFENT DECLARATION FISCALE

G1	NAD-RFF	D	4	1
-----------	----------------	----------	----------	----------

Niv 1 GROUPE 01**St : D Ré : 4 Oc : 1**

Fonction : Groupe de segments conditionnel servant à décrire l'émetteur initial du message INFENT DF (en amont du partenaire EDI), et à indiquer, éventuellement, le numéro de référence interne de ce message.

Niv 1 NAD NOM ET ADRESSE**St : M Ré : 1 Oc : 1**

Fonction : Segment obligatoire servant à identifier l'émetteur initial du message INFENT DF en amont du partenaire EDI. Dans ce message, il sera toujours décrit avec son identifiant, sa qualité, son nom et son adresse en clair.

Réf.	Nom	St	Desc.	Observations
3035	QLT DE L'INTERVENANT	M	an..3	FR = Message de
C082	INFO. DETAILLEES SUR L'IDENTIF. DE L'INTERV.	R		
3039	Identification de l'intervenant	M	an..35	Numéro_émetteur_initial
1131	Qlt de la liste des codes	R	an..17	100 = Identification détaillée d'un intervenant
3055	Org. responsable de la liste de codes (code)	R	an..3	107 = FR, INSEE Institut National de la Statistique et des Etudes Economiques
C058	NOM ET ADRESSE	N		
3124	Ligne du nom et de l'adresse	M	an..35	
3124	Ligne du nom et de l'adresse	N	an..35	
3124	Ligne du nom et de l'adresse	N	an..35	
3124	Ligne du nom et de l'adresse	N	an..35	
3124	Ligne du nom et de l'adresse	N	an..35	
C080	NOM DE L'INTERVENANT	R		
3036	Nom de l'intervenant	M	an..35	Qualité_émetteur_initial
3036	Nom de l'intervenant	R	an..35	Désignation_émetteur_initial
3036	Nom de l'intervenant	D	an..35	Désignation_suite_émetteur_initial
3036	Nom de l'intervenant	N	an..35	
3036	Nom de l'intervenant	N	an..35	
3045	Format du nom de l'intervenant (code)	R	an..3	3 = Format du nom
C059	RUE	R		
3042	Rue et numéro ou boîte postale	M	an..35	Numéro_type_nom_voie_émet_initial
3042	Rue et numéro ou boîte postale	D	an..35	Complément_distribution_émet_initial
3042	Rue et numéro ou boîte postale	D	an..35	Lieu_dit_hameau_émetteur_initial
3042	Rue et numéro ou boîte postale	N	an..35	
3164	NOM DE LA VILLE	R	an..35	Ville_émetteur_initial
C819	INFO. DETAILLEES SUR UNE DIV. TERRIT. D'UN PAYS	N		
3229	Identification de la division territoriale	N	an..9	
1131	Qlt de la liste des codes	N	an..17	
3055	Org. responsable de la liste de codes (code)	N	an..3	
3228	Division territoriale du pays	N	an..35	
3251	CODE POSTAL	R	an..17	Code_postal_émetteur_initial
3207	PAYS (CODE)	D	an..3	Code_pays_émetteur_initial

Notes explicatives :

Segment préconisé, si présence d'un émetteur en amont du partenaire EDI.

Donnée 3039 : numéro SIRET (14 c an) de l'émetteur initial

Format et longueur donnée 3039 = an14

Donnée C080

1^{ère} occurrence 3036

Qualité = Cabinet expertise comptable, entreprise,

Donnée C059

3 occurrences de la donnée 3042 (Rue)

La 1^{ère} : N° voie (4 c) + (B ou T ou Q ou □ ("blanc")) (1 c) + type et nom voie (30 c maximum)

La 2^{ème} : Complément adresse

La 3^{ème} : Lieu-dit, hameau

NB : Si l'adresse ne comporte pas de numéro et nom voie, la valeur "0000" sera portée dans la zone "N° voie", soit dans les 4^{èmes} positions de la 1^{ère} occurrence de 3042.

Ainsi la 1^{ère} occurrence de 3042 (obligatoire) est servie et les contrôles formels ne généreront pas de rejet.

Donnée 3207 : code pays ISO 3166 (2 c), à renseigner si différent de FR (France). Voir liste des codes pays dans volume 3.

G1	NAD-RFF	D	4	1
-----------	---------	---	---	---

Niv 2 RFF REFERENCE**St : D Ré : 1 Oc : 1**

Fonction : Segment conditionnel pour indiquer le numéro de référence interne du message INFENT DF auprès de l'émetteur initial.

Réf.	Nom	St	Desc.	Observations
C506	REFERENCE	M		
1153	Qlt de la référence	M	an..3	ACD = Numéro complémentaire de référence
1154	Numéro de la référence	R	an..70	N°_référence_interne_émetteur_initial
1156	Numéro de la ligne	N	an..6	
4000	Numéro de version de la référence	N	an..35	
1060	Numéro de révision	N	an..6	

2ème occurrence Groupe 1 : L'EMETTEUR (PARTENAIRE EDI MANDATE OU SOUS-TRAITANT)

G1	NAD-RFF	R	4	2
-----------	---------	---	---	---

Niv 1 GROUPE 01**St : R Ré : 4 Oc : 2**

Fonction : Groupe de segments obligatoire servant à identifier l'émetteur (partenaire EDI mandaté ou sous-traitant) du message INFENT DF. Si l'émetteur est le partenaire EDI mandaté, il pourra indiquer son numéro de référence interne pour ce message.

Niv 1 NAD NOM ET ADRESSE**St : M Ré : 1 Oc : 1**

Fonction : Segment obligatoire servant à identifier l'émetteur (partenaire EDI mandaté ou sous-traitant) du message INFENT DF. Dans ce message, l'émetteur sera toujours décrit avec son numéro d'agrément, son nom et son adresse en clair.

Réf.	Nom	St	Desc.	Observations
3035	QLT DE L'INTERVENANT	M	an..3	MS = Emetteur/expéditeur d'un document/message
C082	INFO. DETAILLEES SUR L'IDENTIF. DE L'INTERV.	R		
3039	Identification de l'intervenant	M	an..35	Numéro_émetteur
1131	Qlt de la liste des codes	R	an..17	100 = Identification détaillée d'un intervenant
3055	Org. responsable de la liste de codes (code)	R	an..3	268 = Direction Générale des Impôts
C058	NOM ET ADRESSE	N		
3124	Ligne du nom et de l'adresse	M	an..35	
3124	Ligne du nom et de l'adresse	N	an..35	
3124	Ligne du nom et de l'adresse	N	an..35	
3124	Ligne du nom et de l'adresse	N	an..35	
3124	Ligne du nom et de l'adresse	N	an..35	
C080	NOM DE L'INTERVENANT	R		
3036	Nom de l'intervenant	M	an..35	Désignation_émetteur
3036	Nom de l'intervenant	D	an..35	Désignation_suite_émetteur
3036	Nom de l'intervenant	N	an..35	
3036	Nom de l'intervenant	N	an..35	
3036	Nom de l'intervenant	N	an..35	
3045	Format du nom de l'intervenant (code)	N	an..3	
C059	RUE	R		
3042	Rue et numéro ou boîte postale	M	an..35	Numéro_type_nom_voie_émetteur

3042	Rue et numéro ou boîte postale	D	an..35	Complément_distribution_émetteur
3042	Rue et numéro ou boîte postale	D	an..35	Lieu_dit_hameau_émetteur
3042	<i>Rue et numéro ou boîte postale</i>	N	an..35	
3164	NOM DE LA VILLE	R	an..35	Ville_émetteur
C819	<i>INFO. DETAILLEES SUR UNE DIV. TERRIT. D'UN PAYS</i>	N		
3229	<i>Identification de la division territoriale</i>	N	an..9	
1131	<i>Qlt de la liste des codes</i>	N	an..17	
3055	<i>Org. responsable de la liste de codes (code)</i>	N	an..3	
3228	<i>Division territoriale du pays</i>	N	an..35	
3251	CODE POSTAL	R	an..17	Code_postal_émetteur
3207	PAYS (CODE)	D	an..3	Code_pays_émetteur

Notes explicatives :

Emetteur = partenaire EDI mandaté ou sous-traitant. Si présence d'un partenaire EDI sous-traitant, alors le partenaire EDI mandaté est décrit en tant que donneur d'ordre.

Données 3039 et 3055

L'émetteur, qu'il soit partenaire EDI mandaté ou sous-traitant, est toujours identifié par son numéro d'agrément DGFIP.

Format et longueur donnée 3039 = n7

Donnée C059

3 occurrences de la donnée 3042 (Rue)

La 1ère : N° voie (4 c) + (B ou T ou Q ou □ ("blanc")) (1 c) + type et nom voie (30 c maximum)

La 2nde : Complément adresse

La 3ème : Lieu-dit, hameau

NB : Si l'adresse ne comporte pas de numéro et nom voie, la valeur "0000" sera portée dans la zone "N° voie", soit dans les 4^{èmes} positions de la 1^{ère} occurrence de 3042.

Ainsi la 1^{ère} occurrence de 3042 (obligatoire) est servie et les contrôles formels ne généreront pas de rejet.

Donnée 3207 : code pays ISO 3166 (2 c), à renseigner si différent de FR (France). Voir liste des codes pays dans volume 3.

G1	NAD-RFF	R	4	2
-----------	---------	---	---	---

Niv 2 RFF REFERENCE**St : D Ré : 1 Oc : 1**

Fonction : Segment conditionnel pour indiquer le numéro de référence interne du message auprès du partenaire EDI mandaté.

Réf.	Nom	St	Desc.	Observations
C506	REFERENCE	M		
1153	Qlt de la référence	M	an..3	CU = Numéro de référence de l'expéditeur
1154	Numéro de la référence	R	an..70	N°_référence_interne_part EDI_DGFIP
1156	<i>Numéro de la ligne</i>	N	<i>an..6</i>	
4000	<i>Numéro de version de la référence</i>	N	<i>an..35</i>	
1060	<i>Numéro de révision</i>	N	<i>an..6</i>	

Notes explicatives :

Numéro de la référence = Numéro de référence interne du partenaire EDI mandaté. Cette référence est facultative.
Segment présent dans cette occurrence de NAD du groupe 1 si l'émetteur est le partenaire EDI mandaté, sinon ce segment sera présent dans l'occurrence NAD "donneur d'ordre".

3ème occurrence Groupe 1 : LE DONNEUR D'ORDRE (PARTENAIRE EDI MANDATE)

G1	NAD-RFF	D	4	3
-----------	----------------	----------	----------	----------

Niv 1 GROUPE 01**St : D Ré : 4 Oc : 3**

Fonction : Groupe de segments conditionnel servant à identifier le donneur d'ordre (partenaire EDI mandaté) de l'envoi du message INFENT DF, et à indiquer, éventuellement, le numéro de référence interne de ce message.

Niv 1 NAD NOM ET ADRESSE**St : M Ré : 1 Oc : 1**

Fonction : Segment obligatoire servant à identifier le donneur d'ordre (partenaire EDI mandaté).

Dans ce message, le donneur d'ordre sera toujours décrit avec son numéro d'agrément, son nom et son adresse en clair.

Réf.	Nom	St	Desc.	Observations
3035	QLT DE L'INTERVENANT	M	an..3	PO = Intervenant donneur d'ordre
C082	INFO. DETAILLEES SUR L'IDENTIF. DE L'INTERV.	R		
3039	Identification de l'intervenant	M	an..35	Numéro_partenaire_EDI_DGFiP
1131	Qlt de la liste des codes	R	an..17	100 = Identification détaillée d'un intervenant
3055	Org. responsable de la liste de codes (code)	R	an..3	268 = Direction Générale des Impôts
C058	NOM ET ADRESSE	N		
3124	Ligne du nom et de l'adresse	M	an..35	
3124	Ligne du nom et de l'adresse	N	an..35	
3124	Ligne du nom et de l'adresse	N	an..35	
3124	Ligne du nom et de l'adresse	N	an..35	
3124	Ligne du nom et de l'adresse	N	an..35	
C080	NOM DE L'INTERVENANT	R		
3036	Nom de l'intervenant	M	an..35	Désignation_partenaire_EDI_DGFiP
3036	Nom de l'intervenant	D	an..35	Désignation_suite_part_EDI_DGFiP
3036	Nom de l'intervenant	N	an..35	
3036	Nom de l'intervenant	N	an..35	
3036	Nom de l'intervenant	N	an..35	
3045	Format du nom de l'intervenant (code)	N	an..3	
C059	RUE	R		
3042	Rue et numéro ou boîte postale	M	an..35	Num_type_nom_voie_part_EDI_DGFiP
3042	Rue et numéro ou boîte postale	D	an..35	Compl_distribution_part_EDI_DGFiP
3042	Rue et numéro ou boîte postale	D	an..35	Lieu_dit_hameau_part_EDI_DGFiP
3042	Rue et numéro ou boîte postale	N	an..35	
3164	NOM DE LA VILLE	R	an..35	Ville_part_EDI_DGFiP
C819	INFO. DETAILLEES SUR UNE DIV. TERRIT. D'UN PAYS	N		
3229	Identification de la division territoriale	N	an..9	
1131	Qlt de la liste des codes	N	an..17	
3055	Org. responsable de la liste de codes (code)	N	an..3	
3228	Division territoriale du pays	N	an..35	
3251	CODE POSTAL	R	an..17	Code_postal_part_EDI_DGFiP
3207	PAYS (CODE)	D	an..3	Code_pays_part_EDI_DGFiP

Notes explicatives :

Segment obligatoire, si un partenaire EDI sous-traitant est chargé de l'émission des documents.

Donnée 3039 : Numéro d'agrément du partenaire EDI mandaté (7 c n) attribué par la DGFIP.

Format et longueur donnée 3039 = n7

Donnée C059

3 occurrences de la donnée 3042 (Rue)

La 1ère : N° voie (4 c) + (B ou T ou Q ou Δ ("blanc")) (1 c) + type et nom voie (30 c maximum)

La 2nde : Complément adresse

La 3ème : Lieu-dit, hameau

NB : Si l'adresse ne comporte pas de numéro et nom voie, la valeur "0000" sera portée dans la zone "N° voie", soit dans les 4^{èmes} positions de la 1^{ère} occurrence de 3042.

Ainsi la 1^{ère} occurrence de 3042 (obligatoire) est servie et les contrôles formels ne généreront pas de rejet.

Donnée 3207 : code pays ISO 3166 (2 c), à renseigner si différent de FR (France). Voir liste des codes pays dans volume 3.

G1	NAD-RFF	D	4	3
-----------	----------------	----------	----------	----------

Niv 2	RFF	REFERENCE	St : D	Ré : 1	Oc : 1
<i>Fonction : Segment conditionnel pour indiquer le numéro de référence interne du message auprès du partenaire EDI mandaté.</i>					

Réf.	Nom	St	Desc.	Observations
C506	REFERENCE	M		
1153	Qlt de la référence	M	an..3	CU = Numéro de référence de l'expéditeur
1154	Numéro de la référence	R	an..70	N°_référence_interne_part EDI_DGFIP
1156	Numéro de la ligne	N	an..6	
4000	Numéro de version de la référence	N	an..35	
1060	Numéro de révision	N	an..6	

Notes explicatives :

Numéro de la référence = Numéro de référence interne du partenaire EDI mandaté.

Cette référence est facultative.

Segment présent dans cette occurrence de NAD du groupe 1, si l'émetteur est un partenaire EDI sous-traitant.

4ème occurrence Groupe 1 : LE DESTINATAIRE (DGFIP)

G1	NAD	R	4	4
-----------	------------	----------	----------	----------

Niv 1 GROUPE 01**St : R Ré : 4 Oc : 4***Fonction : Groupe de segments obligatoire servant à décrire le destinataire (DGFIP) du message INFENT DF.***Niv 1 NAD NOM ET ADRESSE****St : M Ré : 1 Oc : 1***Fonction : Segment obligatoire servant à identifier le destinataire du message INFENT DF.**Dans ce message, le destinataire sera identifié par sa désignation "DGI_EDT_TDFC".*

Réf.	Nom	St	Desc.	Observations
3035	QLT DE L'INTERVENANT	M	an..3	MR = Récepteur d'un message
C082	INFO. DETAILLEES SUR L'IDENTIF. DE L'INTERV.	N		
3039	Identification de l'intervenant	M	an..35	
1131	Qlt de la liste des codes	N	an..17	
3055	Org. responsable de la liste de codes (code)	N	an..3	
C058	NOM ET ADRESSE	N		
3124	Ligne du nom et de l'adresse	M	an..35	
3124	Ligne du nom et de l'adresse	N	an..35	
3124	Ligne du nom et de l'adresse	N	an..35	
3124	Ligne du nom et de l'adresse	N	an..35	
3124	Ligne du nom et de l'adresse	N	an..35	
C080	NOM DE L'INTERVENANT	R		
3036	Nom de l'intervenant	M	an..35	DGI_EDT_TDFC
3036	Nom de l'intervenant	N	an..35	
3036	Nom de l'intervenant	N	an..35	
3036	Nom de l'intervenant	N	an..35	
3036	Nom de l'intervenant	N	an..35	
3045	Format du nom de l'intervenant (code)	N	an..3	
C059	RUE	N		
3042	Rue et numéro ou boîte postale	M	an..35	
3042	Rue et numéro ou boîte postale	N	an..35	
3042	Rue et numéro ou boîte postale	N	an..35	
3042	Rue et numéro ou boîte postale	N	an..35	
3164	NOM DE LA VILLE	N	an..35	
C819	INFO. DETAILLEES SUR UNE DIV. TERRIT. D'UN PAYS	N		
3229	Identification de la division territoriale	N	an..9	
1131	Qlt de la liste des codes	N	an..17	
3055	Org. responsable de la liste de codes (code)	N	an..3	
3228	Division territoriale du pays	N	an..35	
3251	CODE POSTAL	N	an..17	
3207	PAYS (CODE)	N	an..3	

4.2.4.5.2 Sections Détail et Résumé

G4	SEQ-IND-RFF-MOA-FTX-DTM-QTY-CUX-PCD-CPT-G5-G7	M	99999
-----------	---	----------	--------------

Niv 1 GROUPE 04	St : M Ré : 99999 Oc : 1
<i>Fonction : Groupe de segments obligatoire détaillant les informations à transmettre au destinataire. Chaque occurrence du groupe 4 contient le code de la donnée et la valeur de la donnée.</i>	

Notes explicatives :

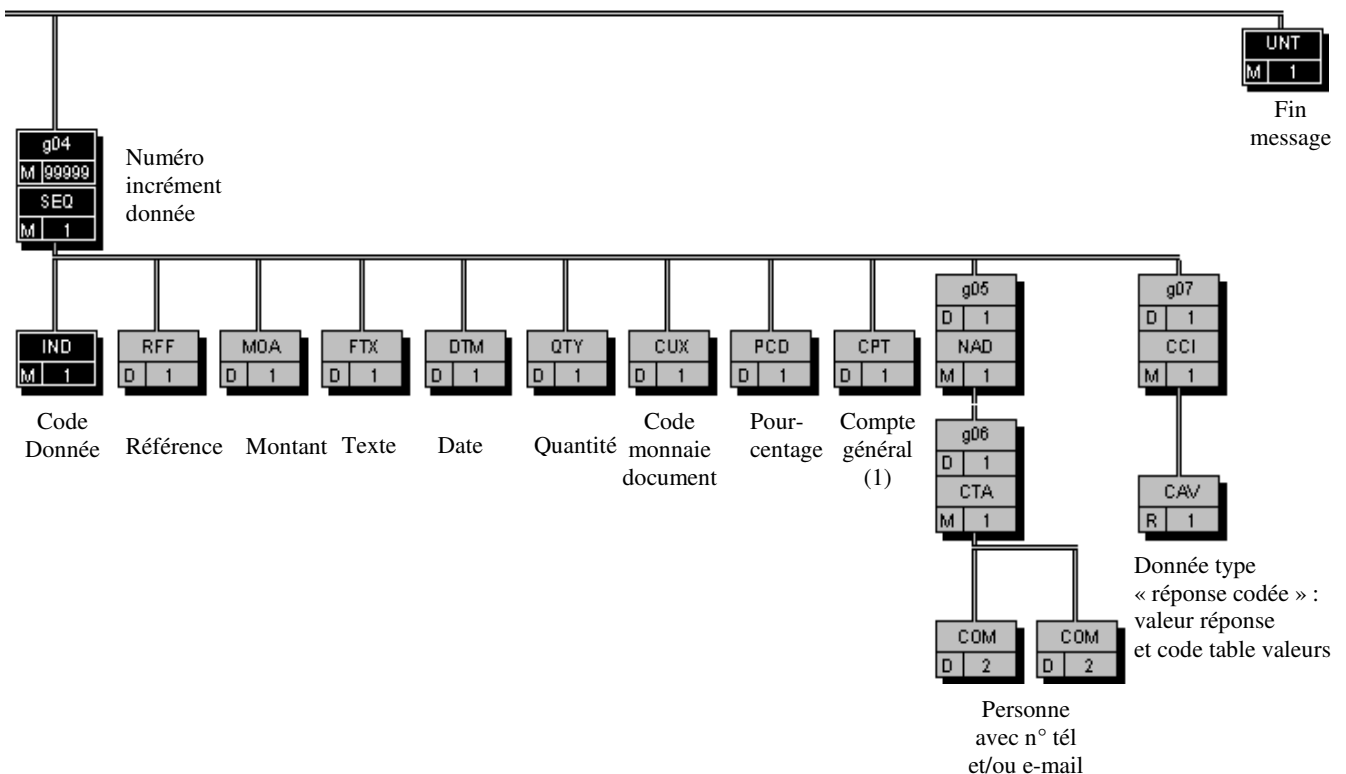
Chaque donnée est décrite avec :

- un numéro d'incrément dans le segment SEQ,
- son code (identifiant de l'information) dans le segment IND,
- sa valeur dans un des segments (RFF, MOA, FTX, DTM, QTY, CUX, PCD ou CPT) ou groupes de segments (groupe 5 ou groupe 7) imbriqués dans le groupe 4.

Le groupe 4 sera répété autant de fois que de données élémentaires (c'est-à-dire identifiées par un code) à transmettre.

L'ordre de présentation des données dans le groupe 4 est libre et non significatif.

NB : Les segments de sécurité font l'objet d'une description spécifique dans la suite du document.



(1) Segment CPT non utilisé dans les échanges avec la DGFIP.

G4	SEQ-IND-RFF-MOA-FTX-DTM-QTY-CUX-PCD-CPT-G5-G7	M	99999
-----------	---	---	-------

Niv 1 SEQ INFORMATIONS DETAILLEES SUR L'ECHELONNEMENT St : M Ré : 1 Oc : 1

Fonction : Segment obligatoire spécifiant le numéro d'incrément de la donnée.

Réf.	Nom	St	Desc.	Observations
1229	DEMANDE D'ACTION OU DE NOTIFICATION (CODE)	N	an..3	
C286	INFORMATIONS SUR LA SEQUENCE	R		
1050	Numéro séquentiel	M	an..10	Numéro_incrément_donnée
1159	Origine du numéro séquentiel (code)	N	an..3	
1131	Qlt de la liste des codes	N	an..17	
3055	Org. responsable de la liste de codes (code)	N	an..3	

Notes explicatives :

Donnée 1050

L'incrément s'effectue par pas de 1.

G4	SEQ-IND-RFF-MOA-FTX-DTM-QTY-CUX-PCD-CPT-G5-G7	M	99999
-----------	---	---	-------

Niv 2 IND INFORMATIONS DETAILLEES SUR L'INDEX St : M Ré : 1 Oc : 1

Fonction : Segment obligatoire contenant l'identifiant de la donnée.

Réf.	Nom	St	Desc.	Observations
C545	IDENTIFICATION DE L'INDEX	N		
5013	Qlt de l'index	M	an..3	
5027	Type de l'index (code)	N	an..17	
1131	Qlt de la liste des codes	N	an..17	
3055	Org. responsable de la liste de codes (code)	N	an..3	
C546	VALEUR DE L'INDEX	R		
5030	Valeur de l'index	M	an..35	Code_donnée
5039	Représentation de la valeur de l'index (code)	N	an..3	

Notes explicatives :

Donnée 5030

Code_donnée = 25 c

Format et longueur donnée 5030 = an25

Structure du code des données : FFFFFFFFMMIIIIDDDCCSSS

avec :

FFFFFFFF	: Numéro de formulaire (nom d'imprimé repris de TDFC traditionnel).
MM	: Millésime (format AA)
III	: N° de séquence du formulaire en cas de formulaires multiples autorisés dans un même dépôt (ex: attestations ou régime de groupe) III = 0000 pour les formulaires non répétables. III > = 0001 pour les formulaires répétables (III = 0001 pour la 1ère occurrence du formulaire, même s'il n'est présent qu'une seule fois). <u>Attention</u> : Voir règles de gestion spécifiques, volume 4, chapitre 2, section "Règles de gestion spécifiques au message INFENT DF".

Nota : à compter de la campagne 2003, l'indice de répétition du formulaire peut être porté jusqu'à 9999.

DDDD	: Indice de répétition de la donnée au sein du formulaire. La valeur de cet indice débute à 0001 sur la première ligne du tableau et est incrémentée de 1 pour chaque nouvelle ligne. DDDD = 0000 pour les données non gérées en tableau.																				
CC	: Code de la zone (ou des zones) correspondant à la donnée sur l'imprimé																				
SSS	: Type de segment attendu dans INFENT D00B <table> <tr> <td>Référence</td> <td>RFF</td> </tr> <tr> <td>Montant</td> <td>MOA</td> </tr> <tr> <td>Donnée texte</td> <td>FTX</td> </tr> <tr> <td>Date</td> <td>DTM</td> </tr> <tr> <td>Quantité</td> <td>QTY</td> </tr> <tr> <td>Code monnaie de la déclaration</td> <td>CUX</td> </tr> <tr> <td>Pourcentage</td> <td>PCD</td> </tr> <tr> <td>Compte général</td> <td>CPT⁵</td> </tr> <tr> <td>Nom et adresse</td> <td>NAD (et si nécessaire CTA/COM)</td> </tr> <tr> <td>Donnée type "réponse codée"</td> <td>CCI (pour CCI/CAV)</td> </tr> </table>	Référence	RFF	Montant	MOA	Donnée texte	FTX	Date	DTM	Quantité	QTY	Code monnaie de la déclaration	CUX	Pourcentage	PCD	Compte général	CPT ⁵	Nom et adresse	NAD (et si nécessaire CTA/COM)	Donnée type "réponse codée"	CCI (pour CCI/CAV)
Référence	RFF																				
Montant	MOA																				
Donnée texte	FTX																				
Date	DTM																				
Quantité	QTY																				
Code monnaie de la déclaration	CUX																				
Pourcentage	PCD																				
Compte général	CPT ⁵																				
Nom et adresse	NAD (et si nécessaire CTA/COM)																				
Donnée type "réponse codée"	CCI (pour CCI/CAV)																				

Nota : pour l'utilisation des indices de répétition de formulaire (III) et de données (DDDD), il est recommandé aux éditeurs d'utiliser une numérotation continue (incrément de 1).

⁵ Segment CPT non utilisé dans les échanges avec la DGFIP.

G4	SEQ-IND-RFF-MOA-FTX-DTM-QTY-CUX-PCD-CPT-G5-G7	M	99999
-----------	---	---	-------

Niv 2 RFF REFERENCE**St : D Ré : 1 Oc : 1***Fonction : Segment conditionnel indiquant la référence pour la donnée identifiée dans le segment IND.*

Réf.	Nom	St	Desc.	Observations
C506	REFERENCE	M		
1153	Qlt de la référence	M	an..3	ZZZ = Numéro de référence défini mutuellement
1154	Numéro de la référence	R	an..70	Valeur_référence/donnée
1156	Numéro de la ligne	N	an..6	
4000	Numéro de version de la référence	N	an..35	
1060	Numéro de révision	N	an..6	

Notes explicatives :

Le format propre à chaque donnée de type "référence" est mentionné dans le dictionnaire des données des formulaires.

G4	SEQ-IND-RFF-MOA-FTX-DTM-QTY-CUX-PCD-CPT-G5-G7	M	99999
-----------	---	---	-------

Niv 2 MOA MONTANT MONETAIRE**St : D Ré : 1 Oc : 1***Fonction : Segment conditionnel indiquant le montant monétaire pour la donnée identifiée dans le segment IND.*

Réf.	Nom	St	Desc.	Observations
C516	MONTANT MONETAIRE	M		
5025	Qlt du type de montant monétaire	M	an..3	ZZZ = Défini mutuellement
5004	Montant monétaire	R	n..35	Valeur_montant/donnée
6345	Monnaie (code)	D	an..3	Code_monnaie_montant/donnée
6343	Qlt de la monnaie	D	an..3	6 = Monnaie de référence
4405	Statut (code)	D	an..3	Statut_montant/donnée 62 = Montant zéro significatif 65 = Montant négatif

Notes explicatives :**Donnée 5004**

Le signe (+ ou -) n'est jamais transmis dans la zone 5004.

Les montants négatifs ne sont pas autorisés.

Règle générale :

Toutes les valeurs numériques sont exprimées en format variable avec virgule flottante, avec un maximum de 4 décimales.

Si plus de 4 décimales sont transmises, toute décimale transmise au delà de la 4ème sera tronquée.

Traitement des décimales associées à un montant :

Les montants devant tous être exprimés en francs ou euros (sans centimes, ni cents), toute décimale transmise fait l'objet d'une troncature au delà des entiers.

Aucun traitement d'arrondi des montants n'est effectué.

Données 6345 et 6343

A utiliser si présence d'un code monnaie différent de celui figurant dans le segment CUX (code monnaie par défaut). Voir volume 4, chapitre 2, section "Règles de gestion spécifiques au message INFENT DF".

Code_monnaie_montant/donnée = Choisir la valeur correspondante du code monnaie dans la liste ISO 4217 (3 caractères).

Donnée 4405

Le code 62 doit être utilisé pour exprimer un zéro significatif.

La donnée 5004 doit alors contenir la valeur numérique "0".

Attention : la valeur "0" de la donnée 5004 ne doit faire l'objet d'aucune compression logicielle. Sa suppression générerait une erreur syntaxique, du fait du caractère obligatoire (statut R) de la donnée 5004.

Le code 65 doit être utilisé pour indiquer un montant négatif (signe - dans une zone de désignation positive ou "neutre" d'un imprimé). Le montant correspondant sera porté, sans mention du signe, dans la donnée 5004.

G4	SEQ-IND-RFF-MOA-FTX-DTM-QTY-CUX-PCD-CPT-G5-G7	M	99999
-----------	---	---	-------

Niv 2 FTX TEXTE EN FORMAT LIBRE**St : D Ré : 1 Oc : 1**

Fonction : Segment conditionnel contenant les informations en format texte pour la donnée identifiée dans le segment IND.

Réf.	Nom	St	Desc.	Observations
4451	QLT DE L'OBJET DU TEXTE	M	an..3	ZZZ = Défini mutuellement
4453	FONCTION DU TEXTE (CODE)	N	an..3	
C107	REFERENCE A UN TEXTE	N		
4441	Texte en format libre (code)	M	an..17	
1131	Qlt de la liste des codes	N	an..17	
3055	Org. responsable de la liste de codes (code)	N	an..3	
C108	TEXTE EN CLAIR	R		
4440	Texte en format libre	M	an..512	Texte_1/donnée
4440	Texte en format libre	D	an..512	Texte_2/donnée
4440	Texte en format libre	D	an..512	Texte_3/donnée
4440	Texte en format libre	D	an..512	Texte_4/donnée
4440	Texte en format libre	D	an..512	Texte_5/donnée
3453	LANGUE (CODE)	N	an..3	
4447	FORMAT DU TEXTE EN FORMAT LIBRE (CODE)	N	an..3	

Notes explicatives :

Le format propre à chaque donnée de type "texte" est mentionné dans le dictionnaire des données des formulaires.

G4	SEQ-IND-RFF-MOA-FTX-DTM-QTY-CUX-PCD-CPT-G5-G7	M	99999
----	---	---	-------

Niv 2 DTM DATE OU HEURE OU PERIODE**St : D Ré : 1 Oc : 1**

Fonction : Segment conditionnel indiquant la date, période ou durée pour la donnée identifiée dans le segment IND.

Réf.	Nom	St	Desc.	Observations
C507	DATE OU HEURE OU PERIODE	M		
2005	Qlt de la date ou heure ou période	M	an..3	ZZZ = Mutuellement défini
2380	Date ou heure ou période	R	an..35	Valeur_période_date/donnée
2379	Qlt du format de la date ou heure ou période	R	an..3	Format_période_date/donnée 102 = SSAAMMJJ 602 = SSAA 718 = SAAMMJSSAAMMJJ 801 = Nombre d'années 802 = Nombre de mois

Notes explicatives :**Donnée 2380**

En fonction du format transmis dans la donnée 2379, la donnée transmise fait l'objet des vérifications suivantes :

- longueur de la donnée ;
- numéricité de la donnée ;
- jour >0 et <32 ;
- mois >0 et < 13.

La détection d'une incohérence aura pour conséquence le rejet syntaxique du message.

D'autres contrôles sur les dates transmises sont effectués dans le cadre des contrôles d'intégration (4.5.2 *infra*).

Donnée 2379

Choisir le code correspondant au format de la date, période ou durée indiquée dans la donnée 2380.

Le format propre à chaque date, période ou durée est mentionné dans le dictionnaire des données des formulaires.

S = siècle, A = Année, M = Mois, J = Jour

718 (période) : La formule de période SSAAMMJJ-SSAAMMJJ doit être donnée **sans trait d'union**.

801 (Année) : Pour indiquer un nombre d'années.

802 (Mois) : Pour indiquer un nombre de mois.

Les dates transmises font l'objet d'un contrôle de cohérence entre le format déclaré et le format défini pour la donnée dans le dictionnaire de données. La détection d'une incohérence aura pour conséquence le rejet syntaxique du message.

G4	SEQ-IND-RFF-MOA-FTX-DTM-QTY-CUX-PCD-CPT-G5-G7	M	99999
-----------	---	---	-------

Niv 2 QTY QUANTITE**St : D Ré : 1 Oc : 1**

Fonction : Segment conditionnel indiquant la quantité pour la donnée identifiée dans le segment IND.

Réf.	Nom	St	Desc.	Observations
C186	INFO.DETAILLEES SUR LA QUANTITE	M		
6063	Qlt de la quantité	M	an..3	ZZZ = Mutuellement défini
6060	Quantité	M	an..35	Valeur_quantité/donnée
6411	Qlt de l'unité de mesure	D	an..3	Unité_mesure/donnée

Notes explicatives :**Donnée 6060****Règle générale :**

Toutes les valeurs numériques sont exprimées **en format variable avec virgule flottante, avec un maximum de 4 décimales.**

Si plus de 4 décimales sont transmises, **toute décimale transmise au delà de la 4ème sera tronquée.**

Traitement des décimales associées à une quantité :

Les quantités peuvent être exprimés avec au plus 2 décimales, toute décimale supplémentaire fait l'objet d'une troncature.

Aucun traitement d'arrondi des quantités n'est effectué.

Donnée 6411

La donnée "unité de mesure" est ignorée dans l'application destinatrice TDFC.

G4	SEQ-IND-RFF-MOA-FTX-DTM-QTY-CUX-PCD-CPT-G5-G7	M	99999
-----------	---	---	-------

Niv 2 CUX MONNAIES**St : D Ré : 1 Oc : 1**

Fonction : Segment conditionnel indiquant la monnaie de référence utilisée pour produire le document et, le cas échéant, la monnaie d'origine et le taux de change appliqué.

Réf.	Nom	St	Desc.	Observations
C504	INFO.DETAILLEES SUR LA MONNAIE	R		
6347	Qlt de l'utilisation de la monnaie	M	an..3	3 = Monnaie cible
6345	Monnaie (code)	R	an..3	Code_monnaie_document = EUR (Euro)
6343	Qlt de la monnaie	N	an..3	
6348	Taux de change de base de la monnaie	N	n..4	
C504	INFO.DETAILLEES SUR LA MONNAIE	D		
6347	Qlt de l'utilisation de la monnaie	M	an..3	2 = Monnaie de référence
6345	Monnaie (code)	R	an..3	Code_monnaie_origine
6343	Qlt de la monnaie	N	an..3	
6348	Taux de change de base de la monnaie	N	n..4	

5402	TAUX DE CHANGE	D	n..12	Taux_change
6341	MARCHÉ DES CHANGES (CODE)	N	an..3	

Notes explicatives :**Donnée 6345 (1^{ère} occurrence C504)**

Choisir, dans la liste ci-dessus, le code correspondant à la monnaie de déclaration (code ISO 4217, 3 car).

Ce code monnaie sera appliqué implicitement à tous les montants exprimés dans les segments MOA dès lors qu'aucun code monnaie particulier n'est mentionné (voir 2^{ème} occurrence de C504).

A compter de la campagne 2010, le seul code utilisable est EUR (Euro).

Donnée 6345 (2^{ème} occurrence C504)

Pour exprimer un code monnaie particulier et le taux de change avec la monnaie de déclaration (Euro).

Choisir le code correspondant à la monnaie d'origine dans la table des codes monnaies (ISO 4217, 3 car).

Nota : la transmission de la deuxième occurrence de la donnée C504 n'est pas gérée dans le cadre de la transmission du CUX du formulaire INFENT DF. Dans ce cas particulier, les informations éventuellement transmises dans la deuxième occurrence de cette donnée ne seront pas prises en compte.

Donnée 5402**Règle générale :**

Toutes les valeurs numériques sont exprimées en format variable avec virgule flottante, avec un maximum de 4 décimales.

Si plus de 4 décimales sont transmises, **toute décimale transmise au delà de la 4^{ème} sera tronquée.**

Traitement des décimales associées à un taux de change :

Les taux peuvent être **exprimés avec 4 décimales au maximum.**

NB : si le taux de change concerne l'utilisation de l'euro, il sera transmis sur 4 caractères (6,5595).

Aucun traitement d'arrondi n'est effectué.

G4	SEQ-IND-RFF-MOA-FTX-DTM-QTY-CUX-PCD-CPT-G5-G7	M	99999
-----------	---	---	-------

Niv 2 PCD INFORMATIONS DETAILLEES SUR LE POURCENTAGE St : D Ré : 1 Oc : 1

Fonction : Segment conditionnel indiquant le pourcentage pour la donnée identifiée dans le segment IND.

Réf.	Nom	St	Desc.	Observations
C501	INFO.DETAILLEES SUR LE POURCENTAGE	M		
5245	Qlt du pourcentage	M	an..3	ZZZ = Mutuellement défini
5482	Pourcentage	R	n..10	Valeur_pourcentage/donnée
5249	<i>Pourcentage de base (code)</i>	N	an..3	
1131	<i>Qlt de la liste des codes</i>	N	an..17	
3055	<i>Org. responsable de la liste de codes (code)</i>	N	an..3	
4405	<i>STATUT (CODE)</i>	N	an..3	

Notes explicatives :

Donnée 5482

Règle générale :

Toutes les valeurs numériques sont exprimées **en format variable avec virgule flottante, avec un maximum de 4 décimales.**

Si plus de 4 décimales sont transmises, **toute décimale transmise au delà de la 4ème sera tronquée.**

Traitement des décimales associées à un pourcentage :

Les pourcentages devant être exprimés avec au plus 2 décimales, toute décimale supplémentaire fait l'objet d'une troncature.

Aucun traitement d'arrondi des pourcentages n'est effectué.

G4	SEQ-IND-RFF-MOA-FTX-DTM-QTY-CUX-PCD-CPT-G5-G7	M	99999
-----------	---	---	-------

Niv 2 CPT IDENTIFICATION DU COMPTE**St : D Ré : 1 Oc : 1***Fonction : Segment conditionnel indiquant le numéro de compte général pour la donnée identifiée dans le segment IND.*

Réf.	Nom	St	Desc.	Observations
4437	QUALIFIANT DU COMPTE	M	an..3	4 = Compte général
C593	IDENTIFICATION D'UN COMPTE	M		
1147	Numéro d'identification du compte	M	an..35	Numéro_compte_général
1131	Qlt de la liste des codes	R	an..17	PC = Type de liste d'informations
3055	Org. responsable de la liste de codes (code)	R	an..3	211 = EDIFICAS
1148	Dénomination du compte, abrégé	D	an..17	Libellé_abrégé_compte
1146	Dénomination du compte	D	an..35	Libellé_compte
1146	Dénomination du compte	D	an..35	Libellé_compte (suite)
6345	<i>Devise du compte</i>	N	an..3	

Notes explicatives :**Donnée 1147**

La longueur maximum d'un compte est de 12 caractères, le minimum étant de deux.

Données 1148 et 1146 (première occurrence)

L'une des deux données doit être obligatoirement présente.

Attention : Ce segment ne doit jamais être utilisé dans les INFENT DF émis vers la DGFIP. Il est réservé aux échanges destinés aux OGA.

G4	SEQ-IND-RFF-MOA-FTX-DTM-QTY-CUX-PCD-CPT-G5-G7	M	99999
G5	NAD-G6	D	1

Niv 2 GROUPE 05**St : D Ré : 1 Oc : 1**

Fonction : Groupe de segments conditionnel décrivant la personne morale ou physique correspondant à la donnée identifiée dans le segment IND.

Niv 2 NAD NOM ET ADRESSE**St : M Ré : 1 Oc : 1**

Fonction : Segment obligatoire pouvant contenir l'identifiant, le nom et l'adresse de la personne pour la donnée identifiée dans le segment IND.

Réf.	Nom	St	Desc.	Observations
3035	QLT DE L'INTERVENANT	M	an..3	ZZZ = Défini mutuellement
C082	INFO. DETAILLEES SUR L'IDENTIF. DE L'INTERV.	D		
3039	Identification de l'intervenant	M	an..35	Identifiant_personne/donnée
1131	Qlt de la liste des codes	R	an..17	100 = Identification détaillée d'un intervenant
3055	Org. responsable de la liste de codes (code)	R	an..3	ZZZ = Défini mutuellement
C058	NOM ET ADRESSE	N		
3124	Ligne du nom et de l'adresse	M	an..35	
3124	Ligne du nom et de l'adresse	N	an..35	
3124	Ligne du nom et de l'adresse	N	an..35	
3124	Ligne du nom et de l'adresse	N	an..35	
3124	Ligne du nom et de l'adresse	N	an..35	
C080	NOM DE L'INTERVENANT	D		
3036	Nom de l'intervenant	M	an..35	Désignation_personne/donnée
3036	Nom de l'intervenant	D	an..35	Désignation_suite1_personne/donnée
3036	Nom de l'intervenant	D	an..35	Désignation_suite2_personne/donnée
3036	Nom de l'intervenant	D	an..35	Désignation_suite3_personne/donnée
3036	Nom de l'intervenant	D	an..35	Désignation_suite4_personne/donnée
3045	Format du nom de l'intervenant (code)	N	an..3	
C059	RUE	D		
3042	Rue et numéro ou boîte postale	M	an..35	N°_type_nom_voie_personne/donnée
3042	Rue et numéro ou boîte postale	D	an..35	Complt_distribution_personne/donnée
3042	Rue et numéro ou boîte postale	D	an..35	Lieu_dit_hameau_personne/donnée
3042	Rue et numéro ou boîte postale	N	an..35	
3164	NOM DE LA VILLE	D	an..35	Ville_personne/donnée
C819	INFO. DETAILLEES SUR UNE DIV. TERRIT. D'UN PAYS	N		
3229	Identification de la division territoriale	N	an..9	
1131	Qlt de la liste des codes	N	an..17	
3055	Org. responsable de la liste de codes (code)	N	an..3	
3228	Division territoriale du pays	N	an..35	
3251	CODE POSTAL	D	an..17	Code_postal_personne/donnée
3207	PAYS (CODE)	D	an..3	Code_pays_personne/donnée

Notes explicatives :

Le format propre à chaque donnée de type "nom et adresse" est mentionné dans le dictionnaire des données des

formulaires.

Donnée 3039 : longueur différente selon le type d'identifiant.
Le type d'identification n'est pas précisé (3055 = ZZZ).

Données 3036 : peuvent contenir titre, désignation, qualité, profession de la personne

Donnée C059

3 occurrences de la donnée 3042 (Rue)

La 1ère : N° voie (4 c) + (B ou T ou Q ou □ ("blanc")) (1 c) + type et nom voie (30 c maximum)

La 2nde : Complément adresse

La 3ème : Lieu-dit, hameau

NB : Si l'adresse ne comporte pas de numéro et nom voie, la valeur "0000" sera portée dans la zone "N° voie", soit dans les 4^{èmes} positions de la 1^{ère} occurrence de 3042.

Ainsi la 1^{ère} occurrence de 3042 (obligatoire) est servie et les contrôles formels ne généreront pas de rejet.

Donnée 3207 : code pays ISO 3166 (2 c), à renseigner si différent de FR (France). Voir liste des codes pays dans volume 3.

G4	SEQ-IND-RFF-MOA-FTX-DTM-QTY-CUX-PCD-CPT- G5-G7	M	99999
G5	NAD- G6	D	1
G6	CTA-COM	D	1

Niv 3 GROUPE 06

St : D Ré : 1 Oc : 1

Fonction : Groupe de segments conditionnel pour indiquer le numéro de téléphone et/ou l'adresse e-mail de la personne identifiée dans le segment NAD du groupe 5.

Niv 3 CTA INFORMATIONS SUR LE CORRESPONDANT

St : M Ré : 1 Oc : 1

Fonction : Segment obligatoire pour indiquer le numéro de téléphone et/ou l'adresse e-mail de la personne.

Réf.	Nom	St	Desc.	Observations
3139	FONCTION DU CORRESPONDANT (CODE)	R	an..3	ZZZ = Mutuellement défini
C056	INFO.DETAILLEES SUR LE SERVICE OU L'EMPLOYE	D		
3413	Identification du service ou de l'employé	N	an..17	
3412	Service ou employé	R	an..35	Nom_contact_personne/donnée

G4	SEQ-IND-RFF-MOA-FTX-DTM-QTY-CUX-PCD-CPT-G5-G7	M	99999
G5	NAD-G6	D	1
G6	CTA-COM	D	1

Niv 4 COM COORDONNEES DE COMMUNICATION**St : D Ré : 2 Oc : 1***Fonction : Segment conditionnel pour indiquer le numéro de téléphone de la personne.*

Réf.	Nom	St	Desc.	Observations
C076	COORDONNEES DE COMMUNICATION	M		
3148	Numéro de communication	M	an..512	Numéro_téléphone_personne/donnée
3155	Qlt du canal de communication	M	an..3	TE = Téléphone
<i>C076</i>	<i>COORDONNEES DE COMMUNICATION</i>	<i>N</i>		
<i>3148</i>	<i>Numéro de communication</i>	<i>M</i>	<i>an..512</i>	
<i>3155</i>	<i>Qlt du canal de communication</i>	<i>M</i>	<i>an..3</i>	
<i>C076</i>	<i>COORDONNEES DE COMMUNICATION</i>	<i>N</i>		
<i>3148</i>	<i>Numéro de communication</i>	<i>M</i>	<i>an..512</i>	
<i>3155</i>	<i>Qlt du canal de communication</i>	<i>M</i>	<i>an..3</i>	

Niv 4 COM COORDONNEES DE COMMUNICATION**St : D Ré : 2 Oc : 2***Fonction : Segment conditionnel pour indiquer l'adresse e-mail de la personne.*

Réf.	Nom	St	Desc.	Observations
C076	COORDONNEES DE COMMUNICATION	M		
3148	Numéro de communication	M	an..512	E-mail_personne/donnée
3155	Qlt du canal de communication	M	an..3	EM = Mail électronique
<i>C076</i>	<i>COORDONNEES DE COMMUNICATION</i>	<i>N</i>		
<i>3148</i>	<i>Numéro de communication</i>	<i>M</i>	<i>an..512</i>	
<i>3155</i>	<i>Qlt du canal de communication</i>	<i>M</i>	<i>an..3</i>	
<i>C076</i>	<i>COORDONNEES DE COMMUNICATION</i>	<i>N</i>		
<i>3148</i>	<i>Numéro de communication</i>	<i>M</i>	<i>an..512</i>	
<i>3155</i>	<i>Qlt du canal de communication</i>	<i>M</i>	<i>an..3</i>	

Notes explicatives :

Au moins une des 2 occurrences de COM doit être servie si le groupe 6 est présent.

G4	SEQ-IND-RFF-MOA-FTX-DTM-QTY-CUX-PCD-CPT-G5-G7	M	99999
G7	CCI-CAV	D	1

Niv 2 GROUPE 07	St : D Ré : 1 Oc : 1
<i>Fonction : Groupe de segments conditionnel indiquant la réponse codée et le code de la table des valeurs associées pour la donnée identifiée dans le segment IND (cas des données de type "réponse codée").</i>	
Niv 2 CCI IDENTIFICATION DE LA CARACTERISTIQUE OU CLASSE	St : M Ré : 1 Oc : 1
<i>Fonction : Segment obligatoire spécifiant le code de la table des valeurs (réponses codées) pour la donnée identifiée dans le segment IND.</i>	

Réf.	Nom	St	Desc.	Observations
7059	CLASSE DE PROPRIÉTÉ (CODE)	N	an..3	
C502	INFO.DETAILLEES SUR LA MESURE	N		
6313	Type de mesure (code)	N	an..3	
6321	Appréciation de la mesure (code)	N	an..3	
6155	Attribut de mesure (code)	N	an..17	
6154	Attribut de mesure	N	an..70	
C240	CARACTERISTIQUE DU PRODUIT	R		
7037	Identification de la caractéristique	M	an..17	Code_table_valeurs
1131	Qlt de la liste des codes	R	an..17	LIS = Liste de tables
3055	Org. responsable de la liste de codes (code)	R	an..3	211 = EDIFICAS
7036	Caractéristique	N	an..35	
7036	Caractéristique	N	an..35	
4051	RAPPORT DE LA CARACTÉRISTIQUE	N	an..3	

G4	SEQ-IND-RFF-MOA-FTX-DTM-QTY-CUX-PCD-CPT-G5-G7	M	99999
G7	CCI-CAV	D	1

Niv 3 CAV VALEUR DE LA CARACTERISTIQUE**St : R Ré : 1 Oc : 1**

Fonction : Segment obligatoire spécifiant la réponse codée et le code de la table des valeurs associées pour la donnée identifiée dans le segment IND.

Réf.	Nom	St	Desc.	Observations
C889	VALEUR DE LA CARACTERISTIQUE	M		
7111	Valeur de la caractéristique (code)	R	an..3	Valeur_table/donnée
1131	Qlt de la liste des codes	R	an..17	Code_table_valeurs
3055	Org. responsable de la liste de codes (code)	R	an..3	211 = EDIFICAS
7110	<i>Valeur de la caractéristique</i>	N	<i>an..35</i>	
7110	<i>Valeur de la caractéristique</i>	N	<i>an..35</i>	

Notes explicatives :**Données 7037 (CCI) et 1131 (CAV)**

Dans le dictionnaire des données des formulaires, au niveau de chaque donnée de type "réponse codée", le code de la table correspondante est précisé (cf. volume 3, chapitre 3, sections "Les données particulières").

Les tables (code table et valeurs associées) sont décrites volume 3, chapitre 3, section "Tables de codes spécifiques DGFIP".

Données 7111 (CAV)

Choisir la valeur (réponse codée) dans la table associée à la donnée.

Occurrence Groupe sécurité 3 : Résultat des fonctions SINE CEC et OGA

La **description des groupes de segments de sécurité S1, S2 et S3 est communiquée à titre d'information**, le projet de Signature Institutionnel Non Ecrite (SINE) des CEC et OGA étant au stade de l'étude.

Les groupes de segments de sécurité S1, S2 et S3 sont mentionnés pour faire apparaître les données supplémentaires qu'il faudrait gérer lors de la mise en place de ce projet.

Les descriptions des segments sont données à titre d'information et seront affinées lors de la rédaction du cahier des charges correspondant.

GS3	UST-USR	D	2	1
------------	---------	---	---	---

Niv 1 GROUPE S3

St : D Ré : 2 Oc : 1

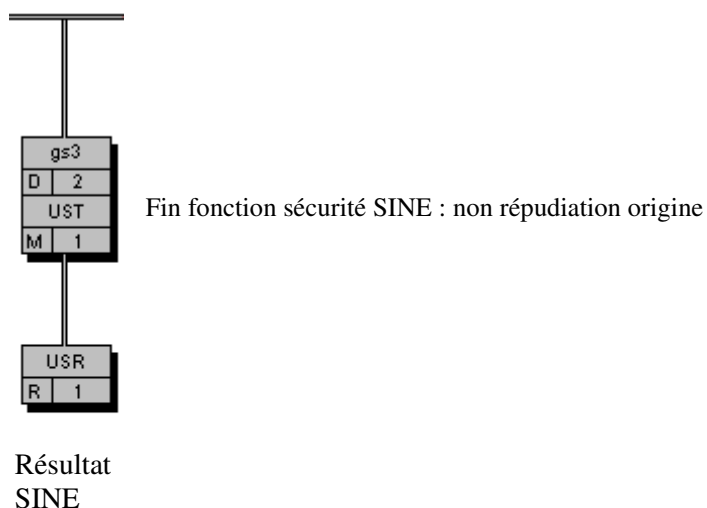
Fonction : Groupe de segments conditionnel établissant un lien entre le groupe de segments d'en-tête et le groupe de fin de sécurité, et contenant le résultat de la SINE.

Notes explicatives :

2 occurrences du groupe S3 pourront être utilisées :

- une (obligatoire) pour la SINE du CEC (Cabinet d'Expertise Comptable),
- une (conditionnelle) pour la SINE de l'OGA (Organisme de Gestion Agréé).

Structure d'une occurrence du groupe S3



GS3	UST-USR	D	2	1
-----	---------	---	---	---

Niv 1 UST FIN DE SECURITE

St : M Ré : 1 Oc : 1

Fonction : Segment obligatoire établissant un lien entre le groupe de segments d'en-tête et le groupe de fin de sécurité.

Réf.	Nom	St	Desc.	Observations
0534	NUMÉRO DE RÉFÉRENCE DE LA SÉCURITÉ	M	an..14	Numéro_référence_sécurité

Notes explicatives :

Donnée 0534

Même valeur que dans donnée 0534 du segment USH.

Numéro_référence_sécurité = 1 pour la SINE du CEC

Numéro_référence_sécurité = 2 pour la SINE de l'OGA

GS3	UST-USR	D	2	1
-----	---------	---	---	---

Niv 2 USR RESULTAT DE LA SECURITE

St : R Ré : 1 Oc : 1

Fonction : Segment obligatoire contenant le résultat de la SINE calculée sur la base de la section Détail du message.

Réf.	Nom	St	Desc.	Observations
S508	RESULTAT DE LA VALIDATION	M		
0563	Qlt de la valeur de la validation	M	an..3	1 = Valeur unique de la validation
0560	Valeur de la validation ⁶	R	an..1024	SINE_CEC/OGA
S508	RESULTAT DE LA VALIDATION	N		
0563	Qlt de la valeur de la validation	M	an..3	
0560	Valeur de la validation	N	an..1024	

Notes explicatives :

Fin de la description des segments de sécurité joints en fin du message.

⁶ Une demande de modification de la longueur de la donnée 0560 a été adressée aux instances de normalisation EDIFACT (longueur actuelle : 512 c).

Niv 0 UNT FIN DE MESSAGE

St : M Ré : 1 Oc : 1

Fonction : Segment de service obligatoire terminant un message, indiquant le nombre total de segments dans le message et le numéro de référence de contrôle du message.

Réf.	Nom	St	Desc.	Observations
0074	NOMBRE DE SEGMENTS DANS LE MESSAGE	M	n..6	Nombre_segments_message
0062	NUMÉRO DE RÉFÉRENCE DU MESSAGE	M	an..14	Numéro_référence_message

Notes explicatives :

Donnée 0062

Référence attribuée par l'émetteur, identique à celle mentionnée dans le segment UNH (donnée 0062).

4.3 La sécurisation électronique des données par le partenaire EDI

4.3.1 Présentation

La sécurisation des données est un dispositif technique qui donne à un document sous forme électronique la même valeur administrative et juridique qu'un document papier signé.

La sécurisation des données offre au partenaire EDI les garanties suivantes :

- Le partenaire EDI, auteur d'un échange, sera identifié de manière irréfutable par la DGFIP. Personne ne pourra usurper son identité pour envoyer une fausse déclaration (mise en œuvre de la fonction d'authentification) ;
- Il sera assuré que les données signées ne pourront plus être modifiées au cours ou après l'échange (on dit que l'on met en œuvre la fonction d'intégrité) ;
- Tous les éléments de sécurité sont archivés. En cas de contentieux, le système de rejeu lui permettra, a posteriori, de s'assurer du bon respect de ces garanties ;
- En cas de détournement du dispositif de sécurisation du partenaire EDI, celui-ci sera immédiatement mis en opposition.

4.3.2 Les principes techniques

Lors d'un échange, le partenaire EDI sécurise les données qu'il transmet par deux dispositifs :

4.3.2.1 L'accréditation appelée aussi certificat

Lors de son agrément, la DGFIP délivre, au partenaire EDI, un certificat appelé aussi accréditation qui l'authentifie : la DGFIP établit et valide des éléments identifiant le partenaire EDI de façon unique et signe ces éléments pour les rendre infalsifiables.

Lors de l'échange, le partenaire EDI transmet cette accréditation.

Elle est composée :

- D'éléments identifiant le partenaire EDI :
 - son numéro SIRET étendu (c'est à dire complété d'un numéro d'ordre TDFC) ;
 - sa clé d'échange publique qui permettra à la DGFIP de déchiffrer la signature que le partenaire EDI transmet avec les données.
- Et d'une signature de la DGFIP certifiant ces éléments d'identification.

4.3.2.2 La mise en œuvre d'algorithmes mathématiques

Le dispositif de sécurisation utilise :

- Des fonctions de hachage appliquées aux données à sécuriser. Le résultat est un condensat des données à sécuriser sur lequel sera appliquée la sécurisation. Les données à sécuriser sont transmises en clair par le partenaire EDI à la DGFIP accompagnées du résultat de la sécurisation et du certificat du partenaire EDI. La fonction de hachage mise en œuvre par la DGFIP utilise la version SHA-1.
- Des algorithmes mathématiques RSA appliqués au condensat de données. Il s'agit d'algorithmes à "clé publique" utilisant deux clés différentes, l'une pour le chiffrement, l'autre pour le déchiffrement. Tout message chiffré par l'une ne peut être déchiffré que par l'autre. L'une des clés est publique. Concrètement la clé publique est transmise en clair dans l'accréditation par le partenaire EDI à chaque transfert.

L'autre clé est secrète et détenue par le partenaire EDI.

Tout le dispositif de sécurité repose sur le fait que le partenaire EDI est l'unique détenteur de sa clé secrète d'échange.

Le schéma de sécurisation utilise une clé de chiffrement de 2048 bits et une longueur de signature de 256 octets.

4.3.3 Le déroulement pratique

4.3.3.1 Sur le poste du partenaire EDI

Le schéma de sécurisation utilise un biclé créé par le partenaire EDI et comporte trois étapes :

- création d'une empreinte (hash) de l'UNG INFENT en utilisant l'algorithme SHA256 ;
- concaténation de cette empreinte avec la date (format AAAAMMJJ) et l'heure (hhmm) de signature ;
- signature de ce bloc de données (32 + 12 caractères) avec la clé privée.

Constitution de l'AUTACK

- La date et l'heure de signature sont stockées respectivement dans les données S004.0017 et S004.0019 de l'UNG ;
- Les 1368 caractères de l'accréditation sont placés dans la donnée S508.0560 de l'USR;
- La signature, convertie en hexadécimal et donc de longueur 512, est transmise dans la donnée S508.0560 du segment USY.

4.3.3.2 Sur le poste de la DGFIP

Le dispositif de traduction et d'archivage du poste de la DGFIP transmet à la bibliothèque de sécurité les éléments contenus dans le message Autack.

Les opérations de vérification des éléments sécurité sont les suivantes :

Vérification de la validité de l'accréditation transmise. La signature de la DGFIP qui accompagne l'accréditation est déchiffrée avec la clé publique autorité de la DGFIP. La liste de révocation est aussi consultée.

Extraction de la clé publique d'échange du partenaire EDI contenue dans l'accréditation.

Vérification de la signature des données produites par le partenaire EDI. La signature est déchiffrée avec la clé publique d'échange du partenaire EDI.

Vérification de l'intégrité des données transmises par le calcul d'un condensat sur les données et par la comparaison avec le condensat transmis.

Les fichiers et les éléments de signature sont ensuite archivés en vue d'un rejeu éventuel, en cas de contentieux.

4.3.4 Logiciel et matériels nécessaires

Le partenaire EDI désirant mettre en œuvre la sécurisation des données doit disposer d'un jeu de clés (privée/publique) et de l'accréditation fournie à partir de sa clé publique par la DGFIP.

4.3.4.1 Mise en application avec OpenSSL

Openssl est une boîte à outils de chiffrement sous licence Apache (logiciel libre et open source).

Cet utilitaire permet de réaliser l'ensemble des opérations de la nouvelle procédure de sécurisation. Celles-ci pourront être exécutées directement en ligne de commande ou bien être intégrées dans des programmes via les APIs de la librairie de cryptographie crypto.

L'ensemble de la documentation et des sources se trouve sur le site openssl.org

L'utilisation d'OPEN SSL n'est en aucun cas obligatoire, il peut être remplacé par un autre outil, commercial ou du monde libre, à condition que les sortants (clés, signatures...) soient conformes au descriptif du nouveau schéma de sécurisation.

Un descriptif complet du fonctionnement de la sécurisation via OpenSSL et des outils sont disponibles dans l'espace des partenaires EDI du portail fiscal www.impôts.gouv.fr.

4.3.4.2 Le jeu de clés (privée/publique)

Ce jeu de clés doit être généré en utilisant les paramètres indiqués par la DGFIP :

- exposant par défaut (65537) ;
- algorithme RSA ;
- longueur de clé fixée à 2048 bits.

La clé privée peut être protégée ou non par un mot de passe.

4.3.4.3 L'accréditation fournie par la DGFiP

Pour obtenir cette accréditation, le partenaire doit se rendre physiquement auprès d'un des correspondants téléprocédures régionaux.

Le partenaire livre au correspondant sa clé publique stockée dans un fichier au format PEM (standard pour le stockage de clés et de certificats encodés en base 64).

De son poste, le correspondant va générer l'accréditation à partir de cette clé publique et du numéro SIRET (étendu) du partenaire.

Cette accréditation comporte les informations suivantes, exprimées en hexadécimal :

- SIRET étendu (48 caractères) ;
- numéro de dispositif virtuel de signature (24 caractères) ;
- clé publique du partenaire (784 caractères) ;
- signature obtenue au cours de l'étape précédente (512 caractères).

Le partenaire repart ensuite avec son accréditation sous forme d'un fichier.

4.3.5 Portée de la sécurisation électronique

Le système de sécurisation électronique est mis en œuvre par les partenaires EDI, agissant pour le compte du contribuable.

La sécurisation électronique est appliquée à tous les formulaires transmis, qu'ils soient ou non signés par le contribuable dans la procédure papier.

Dans l'interchange INFENT-DF, la sécurisation s'applique au groupe fonctionnel INFENT-DF, qui doit contenir l'ensemble des messages déclaratifs transmis.

IMPORTANT

Dans EDI-TDFC, la sécurisation électronique est obligatoirement appliquée à tous les formulaires transmis, qu'ils soient ou non signés dans la procédure papier.

Tout envoi doit être sécurisé globalement, quelque soit la nature des formulaires contenus

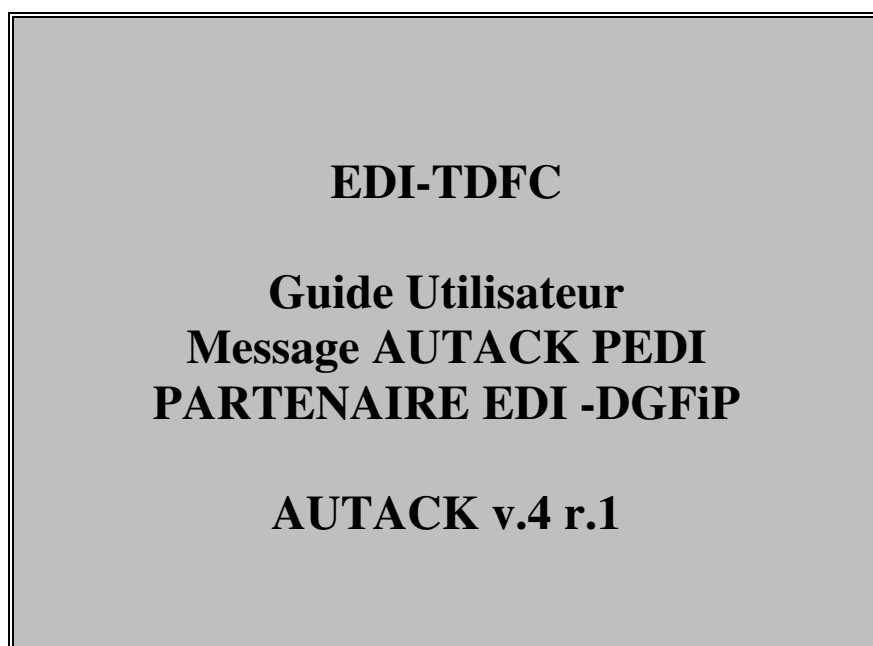
4.3.6 Fonction du message AUTACK PEDI

Le message AUTACK PEDI transmet les données de la sécurisation électronique.

Il contient, pour l'essentiel :

- l'accréditation (certificat numérique) du partenaire EDI,
- le résultat de la signature du condensat, calculé sur le groupe fonctionnel contenant les messages INFENT DF à sécuriser.

4.3.7 Le GUM AUTACK PEDI



Version du document	Date de modification
Campagne générale 2017	Février 2017
Version 13.01	

4.3.7.1 Introduction

4.3.7.1.1 Références du message

Type de message : AUTACK

Répertoire de référence : **Version 4 norme ISO 9735** partie 06 , publication 1⁷,
TRADE/WP.4/R.1246/Rev.1 et partie 05, TRADE/WP.4/R.1245/Rev.1 **du 31**
janvier 1997

4.3.7.1.2 Fonction du message

AUTACK est un message authentifiant des échanges, groupes, messages ou colis émis ou permettant d'en accuser réception de façon sécurisée.

Un message sécurisé d'authentification et d'accusé de réception peut servir à :

- a) appliquer l'authentification ou la non répudiation de l'origine à des messages, colis, groupes ou échanges.
- b) assurer l'accusé de réception ou la non répudiation de la réception sécurisée à des messages, colis, groupes ou échanges sécurisés.

Dans le cas de l'application TDFC sous EDIFACT, seule la fonction a) est utilisée.

4.3.7.1.3 Statut des composants dans les guides utilisateurs de message EDI-TDFC

Le statut C (Conditional) des composants de l'UNSM n'est pas retenu car insuffisamment différencié. Les codes suivants sont utilisés dans les GUMs EDI-TDFC :

M = Obligatoire (Mandatory)
R = Exigé (Required)
D = Dépendant (Dependent)
N = Non utilisé (Not used)

Il est précisé que :

- le statut D n'est pas toujours accompagné de la règle de dépendance correspondante. La présence ou non des éléments (groupe, segment, donnée) composant un message est fonction du régime fiscal du déclarant, du formulaire servi, du contexte d'activité, ... Le très grand nombre de données et de situations ne permet pas d'exprimer toutes les règles.
- Le statut M n'est jamais modifié, même au niveau d'une donnée constitutive présente dans une donnée composite de statut N.

Remarque : Les valeurs de qualifiant ou de donnée codée, en attente de valeur normalisée ("EDIFACT code request" déposé), sont présentées sous la forme ZZn (n = 1, 2, ..).

⁷ Une demande de modification de la longueur de la donnée 0560 (segments USR et USY) a été adressée aux instances de normalisation EDIFACT.

4.3.7.2 Segments de service

Les segments de service sont décrits sur la base de la version 3 Norme EDIFACT ISO 9735.

4.3.7.2.1 Jeu de caractères et caractères séparateurs

Le jeu de caractères utilisé pour produire les interchanges est le jeu de niveau C (ISO 8859-1, alphabet latin n° 1) : les valeurs UNOC et 3 (version 3 de la norme ISO 9735) sont respectivement mentionnées dans les données 0001 et 0002 du segment UNB.

Dans le jeu de caractères de niveau C, tous les caractères de l'alphabet (majuscules et minuscules accentuées) sont autorisés.

4.3.7.2.1.1 Caractères séparateurs

5 caractères ont une signification particulière dans le langage EDIFACT : ils remplissent une fonction de séparateur.

Caractère	Représentation	Utilisation
Apostrophe	'	Terminer le segment.
Signe plus	+	Séparer l'étiquette du segment des données. Séparer les données simples et/ou composites.
Deux points	:	Séparer les données constitutives à l'intérieur d'une donnée composite.
Point d'interrogation	?	Caractère suspensif : Restaure la signification normale des caractères de service ci-dessus. Il précède immédiatement le caractère de service.
Virgule	,	Représenter la marque décimale. NB : La valeur par défaut "." (point) de la marque décimale n'a pas été retenue dans le projet EDI-TDFC.

La chaîne de caractères de services UNA sera obligatoirement transmise en en-tête des interchanges avec les valeurs suivantes :

UNA:+,?Δ' avec "Δ" = blanc

Important : Les caractères :

- + (ou -) signe plus (ou moins), dans une zone numérique
 - , marque décimale, dans une zone numérique
 - ? caractère suspensif, dans une zone alphanumérique ou alphanumérique
- ne doivent jamais être décomptés dans la longueur de la zone.

4.3.7.2.1.2 Marque décimale

Il n'y a pas lieu d'utiliser la marque décimale dans ce type de message.

4.3.7.2.2 Segments de service Interchange

4.3.7.2.2.1 UNB Segment en-tête interchange

La description de ce segment est identique à celle figurant dans le Guide utilisateur du message INFENT Déclaration fiscale (cf. volume 4, chapitre 2, section "Le GUM INFENT Déclaration Fiscale").

4.3.7.2.2.2 UNZ Segment fin d'interchange

La description de ce segment est identique à celle figurant dans le Guide utilisateur du message INFENT Déclaration fiscale.

4.3.7.2.3 Segments de service Groupe fonctionnel

4.3.7.2.3.1 UNG Segment en-tête de groupe fonctionnel

Lev 0	UNG EN-TETE DE GROUPE FONCTIONNEL	St : R	Ré : 1	Oc : 1
<i>Fonction : Segment de service obligatoire servant à débiter, identifier et spécifier un groupe fonctionnel.</i>				

Réf.	Nom	St	Desc.	Observations
0038	IDENTIFICATION DU GROUPE FONCTIONNEL	M	an..6	AUTACK
S006	IDENTIF. DE L'EMETTEUR DE L'APPLICATION	M		
0040	Identification de l'émetteur DF1 = INF_DF_SR_IR DF3 = INF_DF_SR_IT DF4 = INF_DF_ST_IT	M	an..35	Type_application_émetteur
0007	Qualifiant de l'identification	R	an..4	ZZ1 = DGI
S007	IDENTIF. DU DESTINATAIRE DE L'APPLICATION	M		
0044	Identification du destinataire	M	an..35	EDI_TDFC
0007	Qualifiant de l'identification	N	an..4	
S004	DATE ET HEURE DE PREPARATION	M		
0017	Date de préparation	M	n6	AAMMJJ
0019	Heure de préparation	M	n4	HHMM
0048	N° DE REFERENCE DU GROUPE FONCTIONNEL	M	an..14	N°_réf_groupe_fonctionnel
0051	AGENCE DE CONTROLE	M	an..2	UN
S008	VERSION DU MESSAGE	M		
0052	Numéro de la version du message	M	an..3	4
0054	Numéro de la révision du message	M	an..3	1
0057	Code attribué par l'association	R	an..6	FA1301
0058	MOT DE PASSE DE L'APPLICATION	N	an..14	

Notes explicatives :**Donnée 0040**

Mêmes valeurs que dans UNG du groupe fonctionnel INFENT DF.

DF1 = INF_DF_SR_IR (Messages INFENT Déclaration Fiscale Sécurisés Réel, Intégration Réel)

DF3 = INF_DF_SR_IT (Messages INFENT Déclaration Fiscale Sécurisés Réel, Intégration Test)

DF4 = INF_DF_ST_IT (Messages INFENT Déclaration Fiscale Sécurisés Test, Intégration Test)

NOTA : Suite à la simplification des scénarios de test, seuls les indicateurs présents dans l'UNB de l'interchange et dans l'UNG du groupe fonctionnel INFENT seront pris en compte pour la qualification de la nature de l'interchange.

Par ailleurs, du fait de la limitation des codes de l'UNG INFENT à DF1 et DF4, seuls ces codes figureront en principe dans l'UNG AUTACK PEDI, ces codes étant normalement une copie des codes de l'UNG INFENT.

"Sécurisés" ("Sécurisé Electroniquement") signifie que les messages INFENT Déclaration Fiscale sont "signés" par l'émetteur. L'interchange doit donc être composé de 2 groupes fonctionnels : l'un contenant les messages INFENT Déclaration Fiscale, l'autre le message AUTACK PEDI.

Les mentions "Test" ou "Réel" dans la donnée 0040 concernent les traitements de sécurisation et d'intégration des messages INFENT Déclaration Fiscale (cf. volume 4, chapitre 6, "Les procédures de tests").

La mention "Test" ou "Réel", au niveau de la syntaxe EDIFACT, est gérée dans la donnée 0035 du segment UNB.

Données 0017 et 0019

"AAMMJJ" et "HHMM" représentent les formats dans lesquels les données Date de préparation et Heure de préparation doivent être respectivement exprimées.

Donnée 0048

Référence attribuée par l'émetteur, identique à celle mentionnée dans le segment UNE (donnée 0048).

Numéro_référence_groupe_fonctionnel = Numéro séquentiel du groupe fonctionnel à l'intérieur de l'interchange (valeur 1 ou 2).

NB : la notion même de numéro séquentiel implique que le premier groupe fonctionnel de l'interchange ait son numéro à 1, et le second à 2.

Donnée 0057

Indique la référence du subset et de la documentation associée.

FA : Projet EDI-TDFC, subset AUTACK PEDI

13 : Version 2013 du subset AUTACK PEDI

01 : Version 0.1 de la documentation associée (guide utilisateur du message AUTACK PEDI et annexes)

4.3.7.2.3.2 UNE Segment fin de groupe fonctionnel

Lev 0	UNE FIN DE GROUPE FONCTIONNEL	St : R	Ré : 1	Oc : 1
<i>Fonction : Segment de service conditionnel servant à terminer et contrôler l'intégrité d'un groupe fonctionnel.</i>				

Réf.	Nom	St	Desc.	Observations
0060	NOMBRE DE MESSAGES	M	n..6 Nb_message_groupe_fonctionnel (= 1)	
0048	N° DE REFERENCE DU GROUPE FONCTIONNEL	M	an..14	N°_réf_groupe_fonctionnel

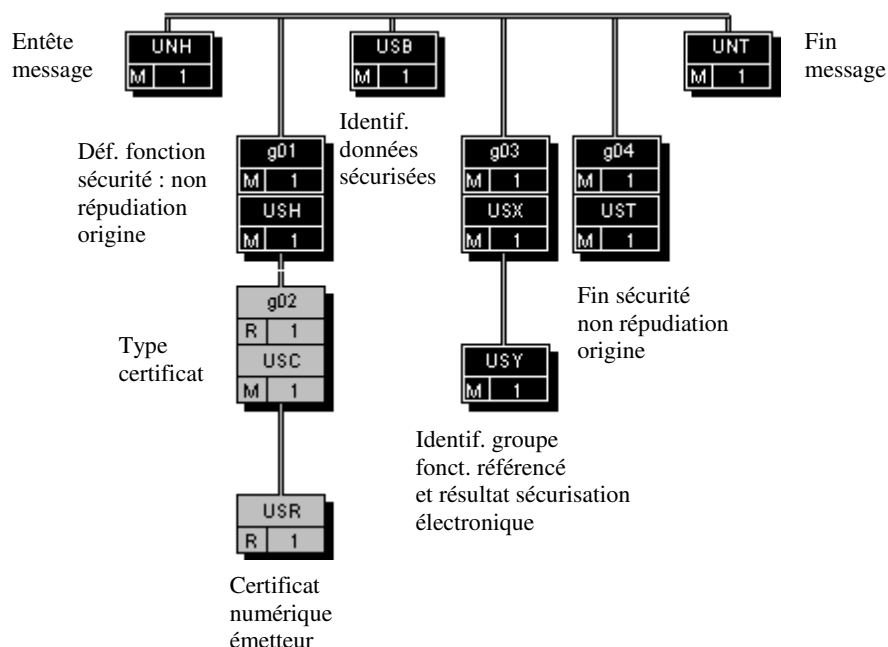
Notes explicatives :**Donnée 0048**

Référence attribuée par l'émetteur, identique à celle mentionnée dans le segment UNG (donnée 0048).

4.3.7.3 Tableau de segments du message EDI-TDFC AUTACK PEDI

Etiquette	Nom	Statut	Répétition
UNH	En-tête de message	M	1
	----- Groupe de segments 1 -----	M	1 -----+
USH	En-tête de sécurité	M	1
	----- Groupe de segments 2 -----	R	1 -----+
USC	Certificat	M	1
USR	Résultat de la sécurité	R	1 -----++
USB	Identification des données sécurisées	M	1
	----- Groupe de segments 3 -----	M	1 -----+
USX	Références de la sécurité	M	1
USY	Sécurité sur les références	M	1 -----+
	----- Groupe de segments 4 -----	M	1 -----+
UST	Fin de sécurité	M	1 -----+
UNT	Fin de message	M	1

4.3.7.4 Diagramme du message EDI-TDFC AUTACK PEDI



4.3.7.5 Contenu des segments

Niv 0	UNH EN-TETE DE MESSAGE	St : M	Ré : 1	Oc : 1
<i>Fonction : Segment de service débutant et identifiant de façon unique un message. Le code du type de message pour le message "Sécurisation électronique" est AUTACK.</i>				

Réf.	Nom	St	Desc.	Observations
0062	NUMÉRO DE RÉFÉRENCE DU MESSAGE	M	an..14	N°_référence_message (= 00001)
S009	IDENTIFIANT DU MESSAGE	M		
0065	Identifiant du type de message	M	an..6	AUTACK = Message 'Authentification et accusé de réception sécurisé'
0052	Numéro de la version du type de message	M	an..3	4
0054	Numéro de la révision du message	M	an..3	1
0051	Agence de contrôle	M	an..2	UN = Messages normalisés des Nations Unies, TRADE/WP.4/CEE/ONU
0057	Code attribué par l'association	R	an..6	FA1301
0068	RÉFÉRENCE COMMUNE D'ACCÈS	N	an..35	
S010	STATUT DU TRANSFERT	N		
0070	Séquence des transferts	M	n..2	
0073	Premier et dernier transferts	N	a1	

Notes explicatives :

Donnée 0062

Référence attribuée par l'émetteur, identique à celle mentionnée dans le segment UNT (donnée 0062).

Numéro_référence_message (5 c) = Numéro de séquence du message dans le groupe fonctionnel.

Numéro_référence_message = 00001 pour le message AUTACK PEDI.

Donnée 0057

Permet d'indiquer la référence du subset et de la documentation associée.

Cette valeur est identique à celle portée dans la donnée 0057 du segment UNG.

FA : Projet EDI-TDFC, subset AUTACK PEDI

13 : Version 2013 du subset INFENT AUTACK PEDI

01 : Version 0.1 de la documentation associée (guide utilisateur du message AUTACK PEDI et annexes)

G1	USH-G2	M	1
-----------	---------------	----------	----------

Niv 1 GROUPE 01	St : M Ré : 1 Oc : 1
<i>Fonction : Groupe de segments obligatoire identifiant le service de sécurité "Non répudiation de l'origine" qui s'applique à la structure EDIFACT référencée (groupe fonctionnel). Il contient également le certificat de l'émetteur. Ce groupe d'en-tête de sécurité est relié à un groupe de fin de sécurité.</i>	
Niv 1 USH EN-TETE DE SECURITE	St : M Ré : 1 Oc : 1
<i>Fonction : Segment obligatoire définissant le service de sécurité "Non répudiation de l'origine" qui s'applique à la structure EDIFACT référencée (groupe fonctionnel).</i>	

Réf.	Nom	St	Desc.	Observations
0501	SERVICE DE SÉCURITÉ, EN CODE	M	an..3	1 = Non répudiation de l'origine
0534	NUMÉRO DE RÉFÉRENCE DE LA SÉCURITÉ	M	an..14	Numéro_référence_sécurité (= 1)
0541	DOMAINE D'APPLICATION DE LA SÉCU., EN CODE	R	an..3	3 = Tout message, groupe ou échange
0503	TYPE DE RÉPONSE, EN CODE	R	an..3	1 = Aucun accusé de réception requis
0505	FONCTION DU FILTRE, EN CODE	R	an..3	2 = Filtre hexadécimal
0507	CODAGE D'ORIGINE DU JEU DE CARACT., EN CODE	R	an..3	2 = 8 bits ASCII
0509	RÔLE DU FOURNISSEUR DE LA SÉCURITÉ, EN CODE	N	an..3	
S500	INFO. DETAILLEES SUR L'IDENTIF. DE LA SECURITE	N		
0577	Qlt de l'intervenant chargé de la sécurité	M	an..3	
0538	Nom de la clé	N	an..35	
0511	Identification de l'intervenant chargé de la sécurité	N	an..17	
0513	Qlt de la liste des codes de l'interv. chargé de la sécurité	N	an..3	
0515	Ag. resp. liste des codes de l'interv. chargé de séc., en code	N	an..3	
0586	Nom de l'intervenant chargé de la sécurité	N	an..35	
0586	Nom de l'intervenant chargé de la sécurité	N	an..35	
0586	Nom de l'intervenant chargé de la sécurité	N	an..35	
S500	INFO. DETAILLEES SUR L'IDENTIF. DE LA SECURITE	N		
0577	Qlt de l'intervenant chargé de la sécurité	M	an..3	
0538	Nom de la clé	N	an..35	
0511	Identification de l'intervenant chargé de la sécurité	N	an..17	
0513	Qlt de la liste des codes de l'interv. chargé de la sécurité	N	an..3	
0515	Ag. resp. liste des codes de l'interv. chargé de séc., en code	N	an..3	
0586	Nom de l'intervenant chargé de la sécurité	N	an..35	
0586	Nom de l'intervenant chargé de la sécurité	N	an..35	
0586	Nom de l'intervenant chargé de la sécurité	N	an..35	
0520	NUMÉRO DE SÉQUENCE DE LA SÉCURITÉ	N	an..35	
S501	DATE ET HEURE DE LA SECURITE	N		
0517	Qlt de la date et de l'heure	M	an..3	
0338	Date de l'événement	N	n..8	
0314	Heure de l'événement	N	an..15	
0336	Décalage horaire	N	n4	

Notes explicatives :**Donnée 0534**

La donnée Numéro_référence_sécurité (= 1) assure le lien entre le segment USH (définition fonction sécurisation) et le résultat de cette fonction dans le segment USY du groupe 3.

La donnée Numéro_référence_sécurité (= 1) assure également le lien entre le groupe 1 (en-tête de sécurité) et le groupe 4 (fin de sécurité).

Données 0505 et 0507

Les paramètres (filtre et codage) spécifiés dans ce segment s'appliquent au résultat de la sécurisation électronique mentionné dans le segment USY du groupe 3.

G1	USH-G2	M	1
G2	USC-USR	R	1

Niv 2 GROUPE 02	St : R Ré : 1 Oc : 1
<i>Fonction : Groupe de segments obligatoire contenant le certificat de l'émetteur (valeur "en bloc" du certificat après application d'un filtre hexadécimal).</i>	
Niv 2 USC CERTIFICAT	St : M Ré : 1 Oc : 1
<i>Fonction : Segment obligatoire identifiant le type de certificat de l'émetteur.</i>	

Réf.	Nom	St	Desc.	Observations
0536	RÉFÉRENCE DU CERTIFICAT	N	an..35	
S500	INFO. DETAILLEES SUR L'IDENTIF. DE LA SECURITE	N		
0577	Qlt de l'intervenant chargé de la sécurité	M	an..3	
0538	Nom de la clé	N	an..35	
0511	Identification de l'intervenant chargé de la sécurité	N	an..17	
0513	Qlt de la liste des codes de l'interv. chargé de la sécurité	N	an..3	
0515	Ag. resp. liste des codes de l'interv. chargé de séc., en code	N	an..3	
0586	Nom de l'intervenant chargé de la sécurité	N	an..35	
0586	Nom de l'intervenant chargé de la sécurité	N	an..35	
0586	Nom de l'intervenant chargé de la sécurité	N	an..35	
S500	INFO. DETAILLEES SUR L'IDENTIF. DE LA SECURITE	N		
0577	Qlt de l'intervenant chargé de la sécurité	M	an..3	
0538	Nom de la clé	N	an..35	
0511	Identification de l'intervenant chargé de la sécurité	N	an..17	
0513	Qlt de la liste des codes de l'interv. chargé de la sécurité	N	an..3	
0515	Ag. resp. liste des codes de l'interv. chargé de séc., en code	N	an..3	
0586	Nom de l'intervenant chargé de la sécurité	N	an..35	
0586	Nom de l'intervenant chargé de la sécurité	N	an..35	
0586	Nom de l'intervenant chargé de la sécurité	N	an..35	
0545	VERSION DE LA SYNTAXE DU CERTIFICAT, EN CODE	R	an..3	ZZ1 = EDI5 v1.4
0505	FONCTION DU FILTRE, EN CODE	R	an..3	2 = Filtre hexadécimal
0507	CODAGE D'ORIGINE DU JEU DE CARACT., EN CODE	N	an..3	
0543	RÉP. D'ORIG. DU JEU DE CAR. DU CERTIF., EN CODE	N	an..3	
0546	NIVEAU D'AUTORISATION DE L'UTILISATEUR	N	an..35	
S505	CARACTERE DE SERVICE POUR LA SIGNATURE	N		
0551	Caractère de service pour le qualifiant de la signature	M	an..3	
0548	Caractère de service pour la signature	M	an..4	
S505	CARACTERE DE SERVICE POUR LA SIGNATURE	N		
0551	Caractère de service pour le qualifiant de la signature	M	an..3	
0548	Caractère de service pour la signature	M	an..4	
S505	CARACTERE DE SERVICE POUR LA SIGNATURE	N		
0551	Caractère de service pour le qualifiant de la signature	M	an..3	
0548	Caractère de service pour la signature	M	an..4	

S505	CARACTERE DE SERVICE POUR LA SIGNATURE	N	
0551	Caractère de service pour le qualifiant de la signature	M	an..3
0548	Caractère de service pour la signature	M	an..4
S505	CARACTERE DE SERVICE POUR LA SIGNATURE	N	
0551	Caractère de service pour le qualifiant de la signature	M	an..3
0548	Caractère de service pour la signature	M	an..4
S501	DATE ET HEURE DE LA SECURITE	N	
0517	Qlt de la date et de l'heure	M	an..3
0338	Date de l'événement	N	n..8
0314	Heure de l'événement	N	an..15
0336	Décalage horaire	N	n4
S501	DATE ET HEURE DE LA SECURITE	N	
0517	Qlt de la date et de l'heure	M	an..3
0338	Date de l'événement	N	n..8
0314	Heure de l'événement	N	an..15
0336	Décalage horaire	N	n4
S501	DATE ET HEURE DE LA SECURITE	N	
0517	Qlt de la date et de l'heure	M	an..3
0338	Date de l'événement	N	n..8
0314	Heure de l'événement	N	an..15
0336	Décalage horaire	N	n4
S501	DATE ET HEURE DE LA SECURITE	N	
0517	Qlt de la date et de l'heure	M	an..3
0338	Date de l'événement	N	n..8
0314	Heure de l'événement	N	an..15
0336	Décalage horaire	N	n4
0567	STATUT DE LA SÉCURITÉ, EN CODE	N	an..3
0569	MOTIF DE LA RÉVOCATION, EN CODE	N	an..3

Notes explicatives :

Donnée 0505

Le paramètre "filtre" spécifié dans ce segment s'applique au certificat numérique mentionné dans le segment USR du groupe 2.

G1	USH-G2	M	1
G2	USC-USR	R	1

Niv 3 USR RESULTAT DE LA SECURITE**St : R****Ré : 1****Oc : 1**

Fonction : Segment obligatoire contenant le certificat numérique (accréditation) de l'émetteur.

Réf.	Nom	St	Desc.	Observations
S508	RESULTAT DE LA VALIDATION	M		
0563	Qlt de la valeur de la validation	M	an..3	1 = Valeur unique de la validation
0560	Valeur de la validation ⁸	R	an..3072	Accréditation
S508	RESULTAT DE LA VALIDATION	N		
0563	Qlt de la valeur de la validation	M	an..3	
0560	Valeur de la validation	N	an..1024	

Notes explicatives :**Donnée 0560**

Longueur = 1368 c (après encodage hexadécimal) pour une clé RSA de 2048 bits

Format et longueur donnée 0560 = an1368 accréditation de 1368 caractères).

La longueur maximale de la donnée a été portée à 3072 caractères, ce qui permettra la gestion future de clés de 4096 bits.

⁸ Une demande de modification de la longueur de la donnée 0560 a été adressée aux instances de normalisation EDIFACT (longueur actuelle : 512 c).

Niv 0 USB IDENTIFICATION DES DONNEES SECURISEES**St : M****Ré : 1****Oc : 1**

Fonction : Segment obligatoire identifiant l'émetteur et le destinataire de l'interchange sécurisé électroniquement (interchange qui contient le message AUTACK).

Ref.	Nom	St	Desc.	Observations
0503	TYPE DE RÉPONSE, EN CODE	M	an..3	1 = Aucun accusé de réception requis
S501	DATE ET HEURE DE LA SECURITE	N		
0517	Qlt de la date et de l'heure	M	an..3	
0338	Date de l'événement	N	n..8	
0314	Heure de l'événement	N	an..15	
0336	Décalage horaire	N	n4	
S002	EMETTEUR DE L'INTERCHANGE	M		
0004	Identification de l'émetteur de l'interchange	M	an..35	Identifiant_émetteur
0007	Qlt du code d'identification	R	an..4	ZZ1 = DGI
0008	Identification interne de l'émetteur de l'interchange	N	an..35	
0042	Identif. secondaire interne de l'émetteur de l'interchange	N	an..35	
S003	DESTINATAIRE DE L'INTERCHANGE	M		
0010	Identification du destinataire de l'interchange	M	an..35	DGI_EDT_TDFC
0007	Qlt du code d'identification	N	an..4	
0014	Identification interne du destinataire l'interchange	N	an..35	
0046	Identif. secondaire interne du destinataire de l'interchange	N	an..35	

Notes explicatives :**Données 0004 et 0007**

L'émetteur, qu'il soit partenaire EDI mandaté ou sous-traitant, est toujours identifié par son numéro d'agrément DGFIP.
Format et longueur donnée 0004 = n7

G3	USX-USY	M	1
-----------	----------------	----------	----------

Niv 1 GROUPE 03	St : M Ré : 1 Oc : 1
<i>Fonction : Groupe de segments obligatoire contenant la référence du groupe fonctionnel (données à sécuriser), et le résultat de la sécurisation électronique.</i>	
Niv 1 USX REFERENCES DE LA SECURITE	St : M Ré : 1 Oc : 1
<i>Fonction : Segment obligatoire contenant la référence du groupe fonctionnel (données à sécuriser).</i>	

Réf.	Nom	St	Desc.	Observations
0020	RÉFÉRENCE DE CONTRÔLE DE L'INTERCHANGE	N	an..14	
S002	EMETTEUR DE L'INTERCHANGE	N		
0004	Identification de l'émetteur de l'interchange	M	an..35	
0007	Qlt du code d'identification	N	an..4	
0008	Identification interne de l'émetteur de l'interchange	N	an..35	
0042	Identif. secondaire interne de l'émetteur de l'interchange	N	an..35	
S003	DESTINATAIRE DE L'INTERCHANGE	N		
0010	Identification du destinataire de l'interchange	M	an..35	
0007	Qlt du code d'identification	N	an..4	
0014	Identification interne du destinataire l'interchange	N	an..35	
0046	Identif. secondaire interne du destinataire de l'interchange	N	an..35	
0048	NUMÉRO DE RÉFÉRENCE DU GROUPE FONCTIONNEL	R	an..14	N°_réf_groupe_fonctionnel
S006	IDENTIFICATION DE L'EMETTEUR DE L'APPLICATION	N		
0040	Identification de l'émetteur de l'application	M	an..35	
0007	Qlt du code d'identification	N	an..4	
S007	IDENTIFICATION DU DESTINATAIRE DE L'APPLICATION	N		
0044	Identification du destinataire de l'application	M	an..35	
0007	Qlt du code d'identification	N	an..4	
0062	NUMÉRO DE RÉFÉRENCE DU MESSAGE	N	an..14	
S009	IDENTIFIANT DU MESSAGE	N		
0065	Type du message	M	an..6	
0052	Numéro de version du message	M	an..3	
0054	Numéro de publication du message	M	an..3	
0051	Agence de contrôle, en code	M	an..3	
0057	Code attribué par l'association	N	an..6	
0110	Numéro de version du répertoire de la liste des codes	N	an..6	
0113	Identification de la fonction secondaire du message	N	an..6	
0800	NUMÉRO DE RÉFÉRENCE DU COLIS	N	an..14	
S501	DATE ET HEURE DE LA SECURITE	N		
0517	Qlt de la date et de l'heure	M	an..3	
0338	Date de l'événement	N	n..8	
0314	Heure de l'événement	N	an..15	
0336	Décalage horaire	N	n4	

Notes explicatives :**Donnée 0048**

Numéro_référence_groupe_fonctionnel = Numéro séquentiel (dans l'interchange) du groupe fonctionnel contenant les messages INFENT Déclaration Fiscale sécurisés électroniquement (valeur 1 ou 2).

G3	USX-USY	M	1
-----------	----------------	----------	----------

Niv 2 USY SECURITE SUR LES REFERENCES**St : M Ré : 1 Oc : 1***Fonction : Segment obligatoire contenant le résultat de la sécurisation électronique appliquée au groupe fonctionnel référencé.*

Réf.	Nom	St	Desc.	Observations
0534	NUMÉRO DE RÉFÉRENCE DE LA SÉCURITÉ	M	an..14	Numéro_référence_sécurité (= 1)
S508	RESULTAT DE LA VALIDATION	R		
0563	Qlt de la valeur de la validation	M	an..3	1 = Valeur unique de la validation
0560	Valeur de la validation	R	an..3072	Sécu_électronique_groupe_fonctionnel
S508	RESULTAT DE LA VALIDATION	N		
0563	Qlt de la valeur de la validation	M	an..3	
0560	Valeur de la validation	N	an..1024	
0571	ERREUR DE SÉCURITÉ, EN CODE	N	an..3	

Notes explicatives :**Donnée 0534**

La donnée Numéro_référence_sécurité (= 1) assure le lien entre le segment USH (définition fonction sécurisation) et le résultat de cette fonction dans le segment USY du groupe 3.

Donnée 0560

Longueur = 512 c (après encodage hexadécimal) pour une clé RSA de 2048 bits

Format et longueur donnée 0560 = an512

Nota : la longueur maximale de la donnée 0560 a été modifiée pour établir la cohérence avec la même information figurant dans le segment USR.

G4	UST	M	1
-----------	------------	----------	----------

Niv 1	GROUPE 04	St : M	Ré : 1	Oc : 1
<i>Fonction : Groupe de segments obligatoire établissant un lien entre le groupe de segments d'en-tête et le groupe de fin de sécurité.</i>				
Niv 1	UST FIN DE SECURITE	St : M	Ré : 1	Oc : 1
<i>Fonction : Segment obligatoire établissant un lien entre le groupe de segments d'en-tête et le groupe de fin de sécurité.</i>				

Réf.	Nom	St	Desc.	Observations
0534	NUMÉRO DE RÉFÉRENCE DE LA SÉCURITÉ	M	an..14	Numéro_référence_sécurité (= 1)

Notes explicatives :**Donnée 0534**

La donnée Numéro_référence_sécurité (= 1) assure également le lien entre le groupe 1 (en-tête de sécurité) et le groupe 4 (fin de sécurité).

Niv 0	UNT FIN DE MESSAGE	St : M	Ré : 1	Oc : 1
<i>Fonction : Segment de service obligatoire terminant un message, indiquant le nombre total de segments dans le message et le numéro de référence de contrôle du message.</i>				

Réf.	Nom	St	Desc.	Observations
0074	NOMBRE DE SEGMENTS DANS LE MESSAGE	M	n..6	Nombre_segments_message
0062	NUMÉRO DE RÉFÉRENCE DU MESSAGE	M	an..14	N°_référence_message (= 00001)

Notes explicatives :**Donnée 0062**

Référence attribuée par l'émetteur, identique à celle mentionnée dans le segment UNH (donnée 0062).

4.4 Les contrôles de la DGFIP

4.4.1 Les contrôles de conformité technique et de lisibilité

Lorsque ces contrôles sont invalides, ils interdisent tout traitement du fichier.

4.4.1.1 Télétransmission

Les erreurs rencontrées en télétransmission se révèlent à l'ESI de Strasbourg par le refus de réception ou l'impossibilité de lire le fichier transmis :

- Partenaire EDI non déclaré en télétransmission.
- Partenaire EDI déclaré en télétransmission mais ayant émis à partir d'un poste dont l'adresse réseau n'a pas été déclarée.
- Fichier non transmis en ASCII.
- Fichier CFT non conforme aux directives de transfert de fichier précisées dans la fiche de déclaration de partenaire réseau (exemple : présence à tort de séparateurs d'articles).
- Fichier d'une taille supérieure à 20 Mo.

4.4.1.2 Communication des erreurs à l'émetteur

Afin d'automatiser le transfert de ces informations, la communication de ces erreurs est effectuée, quand cela est possible, par le biais de la transmission d'un fichier de compte rendu dématérialisé au partenaire EDI transmettant.

Ce fichier lui est transmis par le même média que celui utilisé pour l'envoi du fichier objet du compte rendu.

Il se présente sous la forme d'un interchange INFENT-RCS, dont le GUM figure dans le présent volume au § 4.4.3.

Si la constitution et/ou la transmission de ce fichier n'est pas possible, l'émetteur est informé par la cellule d'assistance directe aux utilisateurs de l'ESI de Strasbourg qui le contacte par téléphone et lui envoie un fax.

4.4.2 Les contrôles de sécurisation

4.4.2.1 Nature des contrôles

Un fichier dont les données de sécurisation électronique sont considérées comme incorrectes ne sera en aucun cas traité et ce, même s'il est déclaré comme un fichier de test de sécurisation.

Types d'erreurs rejetés :

- Incohérence entre le mode de sécurisation électronique et la valeur de la zone test de sécurisation électronique.
- Accréditation et/ou signature (condensat signé) invalide.
- Fichier non intègre : le fichier a été modifié entre la signature de l'émetteur et sa vérification (NB: un simple tri invalide le calcul du condensat).
- Signature par un dispositif en opposition.

4.4.2.2 Communication des erreurs à l'émetteur

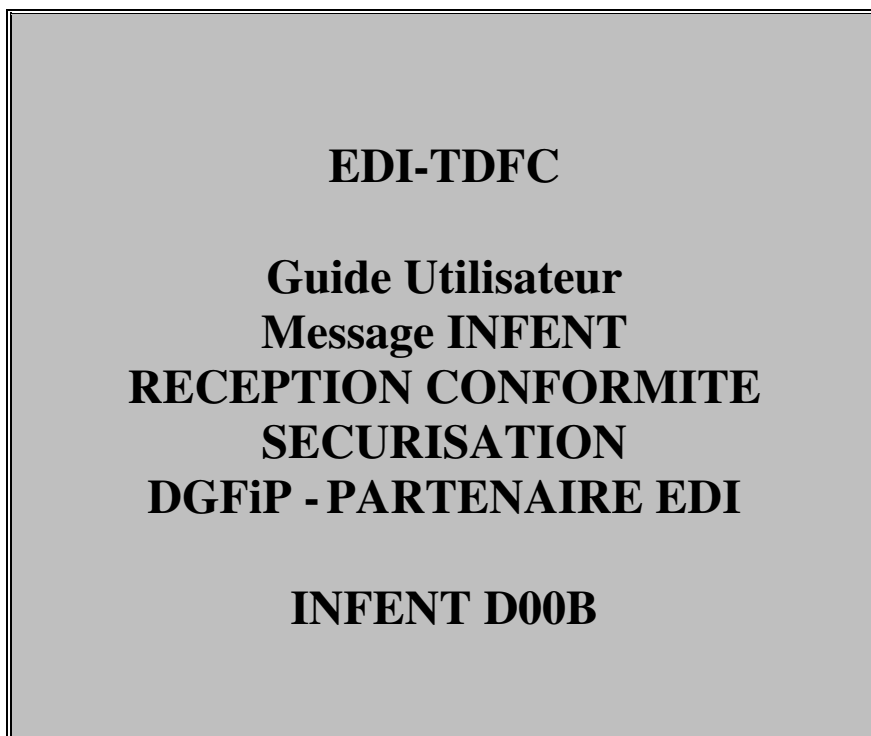
Afin d'automatiser le transfert de ces informations, la communication de ces erreurs est effectuée, quand cela est possible, par le l'intermédiaire de la transmission d'un fichier de compte rendu dématérialisé au partenaire EDI transmettant.

Ce fichier lui est transmis par le même média que celui utilisé pour l'envoi du fichier objet du compte rendu.

Il se présente sous la forme d'un interchange INFENT-RCS, dont le GUM figure dans le présent volume au § 4.4.3.

Dans le cas où la constitution et/ou l'émission de ce fichier ne serait pas possible, l'ESI de Strasbourg informe le partenaire EDI transmettant par téléphone et par fax.

4.4.3 Le GUM INFENT Réception Conformité Sécurisation



Version du document	Date de modification
Campagne générale 2017	Février 2017
Version 17.01	

4.4.3.1 Introduction

4.4.3.1.1 Références du message

Type de message : INFENT

Répertoire de référence : D 00 B

4.4.3.1.2 Fonction du message

INFENT est un message utilisé pour la transmission des informations économiques, financières, fiscales, comptables, juridiques et statistiques, acceptées par les émetteurs et les destinataires des informations, suivant des listes établies d'un commun accord.

4.4.3.1.3 Statut des composants dans les guides utilisateurs de message EDI-TDFC

Le statut C (Conditional) des composants de l'UNSM n'est pas retenu car insuffisamment différencié. Les codes suivants sont utilisés dans les GUMs EDI-TDFC :

M = Obligatoire (Mandatory)
R = Exigé (Required)
D = Dépendant (Dependent)
N = Non utilisé (Not used)

Il est précisé que :

- le statut D n'est pas toujours accompagné de la règle de dépendance correspondante. La présence ou non des éléments (groupe, segment, donnée) composant un message est fonction du régime fiscal du déclarant, du formulaire servi, du contexte d'activité, ... Le très grand nombre de données et de situations ne permet pas d'exprimer toutes les règles.
- Le statut M n'est jamais modifié, même au niveau d'une donnée constitutive présente dans une donnée composite de statut N.

Remarque : Les valeurs de qualifiant ou de donnée codée, en attente de valeur normalisée ("EDIFACT code request" déposé), sont présentées sous la forme ZZn (n = 1, 2, ..).

4.4.3.2 Segments de service

Les segments de service sont décrits sur la base de la version 3 Norme EDIFACT ISO 9735.

4.4.3.2.1 Jeu de caractères et caractères séparateurs

Le jeu de caractères utilisé pour produire les interchanges est le jeu de niveau L (ISO 8859-15, alphabet latin n° 9) : les valeurs UNOL et 3 (version 3 de la norme ISO 9735) sont respectivement mentionnées dans les données 0001 et 0002 du segment UNB.

Le jeu de caractères de niveau L correspond à l'utilisation de la table ISO 8859-15.

4.4.3.2.1.1 Caractères séparateurs

5 caractères ont une signification particulière dans le langage EDIFACT : ils remplissent une fonction de séparateur.

Caractère	Représentation	Utilisation
Apostrophe	'	Terminer le segment.
Signe plus	+	Séparer l'étiquette du segment des données. Séparer les données simples et/ou composites.
Deux points	:	Séparer les données constitutives à l'intérieur d'une donnée composite.
Point d'interrogation	?	Caractère suspensif : Restaure la signification normale des caractères de service ci-dessus. Il précède immédiatement le caractère de service.
Virgule	,	Représenter la marque décimale. NB : La valeur par défaut "." (point) de la marque décimale n'a pas été retenue dans le projet EDI-TDEC

La chaîne de caractères de services UNA sera obligatoirement transmise en en-tête des interchanges avec les valeurs suivantes :

UNA:+,?Δ' avec "Δ" = blanc

Important : Les caractères :

+ (ou -) signe plus (ou moins), dans une zone numérique

, marque décimale, dans une zone numérique

? caractère suspensif, dans une zone alphabétique ou alphanumérique

ne doivent jamais être décomptés dans la longueur de la zone.

4.4.3.2.1.2 Marque décimale

Il n'y a pas lieu d'utiliser la marque décimale dans ce type de message.

4.4.3.2.2 Segments de service Interchange

4.4.3.2.2.1 UNB Segment en-tête interchange

Lev 0	UNB EN-TETE INTERCHANGE	St : M	Ré : 1	Oc : 1
<i>Fonction : Segment de service obligatoire servant à débiter, identifier et spécifier un interchange.</i>				

Réf.	Nom	St	Desc.	Observations
S001	IDENTIFIANT DE SYNTAXE	M		
0001	Identifiant de syntaxe	M	a4	UNOL
0002	Numéro de version de syntaxe	M	n1	3
S002	EMETTEUR DE L'INTERCHANGE	M		
0004	Identification de l'émetteur	M	an..35	DGI_EDI_TDFC
0007	Qualifiant de l'identification	N	an..4	
0008	Adresse d'acheminement en retour	N	an..14	
S003	RECEPTEUR DE L'INTERCHANGE	M		
0010	Identification du destinataire	M	an..35	Identifiant_destinataire
0007	Qualifiant de l'identification	R	an..4	146 = FR, DGI
0014	Adresse d'acheminement	R	an..14	Type_support_transfert_alias
	XXXXXXXXX = Alias-Tél-retour			
	CXXXXXXXXX = Alias-Tél-CFT			
	TXXXXXXXXX = Alias-Tél-FTPS			
S004	DATE ET HEURE DE PREPARATION	M		
0017	Date de préparation	M	n6	AAMMJJ
0019	Heure de préparation	M	n4	HHMM
0020	REFERENCE DE CONTROLE DE L'INTERCHANGE	M	an..14	Numéro_référence_interchange
S005	REFERENCE DESTINATAIRE / MOT DE PASSE	N		
0022	Référence / Mot de passe	M	an..14	
0025	Qualifiant de la référence / mot de passe	N	an2	
0026	REFERENCE APPLICATION	N	an..14	
0029	CODE DE PRIORITE POUR LE TRAITEMENT	N	a1	
0031	DEMANDE D'ACCUSE DE RECEPTION	N	n1	
0032	IDENTIFICATION DE L'ACCORD D'INTERCHANGE	R	an..35	DGI-PED-RCS-TD1701
0035	INDICATEUR DE TEST	N	n1	

Notes explicatives :**Donnée 0001**

UNOL : agence de contrôle (UNO = UN/ECE) suivi du niveau de jeu de caractères (L).

Données 0010 et 0007

Le destinataire, qu'il soit partenaire EDI mandaté ou sous-traitant, est toujours identifié son numéro d'agrément DGFIP.

Format et longueur donnée 0010 = n7

Cette donnée est déduite des paramètres de connexion.

Donnée 0014

Indique l'alias du partenaire EDI émetteur. Cette information est déduite des paramètres de connexion, le support ou mode de transmission de l'interchange.

L'alias est exprimé sur 8 caractères (XXXXXXXX), précédé du type ou support du transfert sur 1 caractère « I ».

~~Mode de transmission : "C" = CFT, "T" = FTFS.~~

Données 0017 et 0019

"AAMMJJ" et "HHMM" représentent les formats dans lesquels les données Date de préparation et Heure de préparation doivent être respectivement exprimées.

Donnée 0020

Référence unique attribuée par l'émetteur du message INFENT-RCS, identique à celle mentionnée dans le segment UNZ (donnée 0020).

Numéro_référence_interchange (14 c an) = DGI (3 c)+ année (1 c) + quantième jour (3 c) + numéro séquentiel (7 c, valeur = 0000001 à 9999999 dans le jour).

Format et longueur donnée 0020 = an14

Donnée 0032

Indique la référence du subset et de la documentation associée.

DGI-PED-RCS-TD1701 : Identifie un interchange réception conformité sécurisation TDFC de la campagne générale
 DGI-PED : Emetteur DGFIP, destinataire partenaire EDI
 RCS : Interchange de type INFENT RCS
 TD : Projet EDI-TDFC
 17 : Millésime de campagne TDFC 2017
 01 : Version 1 du GUM INFENT RCS pour la campagne 2017

4.4.3.2.2.2 UNZ segment fin d'interchange

Lev 0	UNZ	FIN D'INTERCHANGE	St : M	Ré : 1	Oc : 1
<i>Fonction : Segment de service obligatoire servant à terminer et contrôler l'intégrité d'un interchange.</i>					

Réf.	Nom	St	Desc.	Observations
0036	COMPTEUR DE CONTROLE DE L'INTERCHANGE	M	n..6	Nb_groupe_fonctionnel_interchange
0020	REFERENCE DE CONTROLE DE L'INTERCHANGE	M	an..14	Numéro_référence_interchange

Notes explicatives :

Donnée 0020

Référence unique attribuée par l'émetteur du message INFENT-AR, identique à celle mentionnée dans le segment UNB (donnée 0020).

Format et longueur donnée 0020 = an14

4.4.3.2.3 Segments de service Groupe fonctionnel

4.4.3.2.3.1 UNG Segment en-tête de groupe fonctionnel

Lev 0	UNG EN-TETE DE GROUPE FONCTIONNEL	St : R	Ré : 1	Oc : 1
--------------	--	---------------	---------------	---------------

Fonction : Segment de service obligatoire servant à débiter, identifier et spécifier un groupe fonctionnel.

Réf.	Nom	St	Desc.	Observations
0038	IDENTIFICATION DU GROUPE FONCTIONNEL	M	an..6	INFENT
S006	IDENTIF. DE L'EMETTEUR DE L'APPLICATION	M		
0040	Identification de l'émetteur RCS = INFENT Réception conformité sécurisation	M	an..35	Type_application_émetteur
0007	Qualifiant de l'identification	R	an..4	146 = FR, DGI
S007	IDENTIF. DU DESTINATAIRE DE L'APPLICATION	M		
0044	Identification du destinataire FD1 = Fichier réel reçu pour traitement TDFC FD4 = Fichier test reçu pour traitement TDFC FD0 = Fichier reçu pour traitement TDFC, statut inconnu	M	an..35	Type_application_destinataire
0007	Qualifiant de l'identification	R	an..4	146 = FR, DGI
S004	DATE ET HEURE DE PREPARATION	M		
0017	Date de préparation	M	n6	AAMMJJ
0019	Heure de préparation	M	n4	HHMM
0048	N° DE REFERENCE DU GROUPE FONCTIONNEL	M	an..14	N°_réf_groupe_fonctionnel
0051	AGENCE DE CONTROLE	M	an..2	UN
S008	VERSION DU MESSAGE	M		
0052	Numéro de la version du message	M	an..3	D
0054	Numéro de la révision du message	M	an..3	00B
0057	Code attribué par l'association	R	an..6	DF1701
0058	MOT DE PASSE DE L'APPLICATION	N	an..14	

Notes explicatives :**Donnée 0040**

Indique le type de message transmis au destinataire.

RCS = INFENT RCS

NB : le fichier reçu n'étant pas examiné, aucune précision sur l'éventuelle nature réelle ou de test n'est apportée.

Donnée 0044

Identification de la filière de réception ainsi que du statut réel ou test de l'interchange, si ce statut est lisible et cohérent.

Dans le cas où les données sont illisibles, inaccessibles ou incohérentes (pex. donnée 0020 de l'UNB à 1 et donnée 0044 de l'UNG à DF4), le statut du fichier sera renvoyé comme inconnu.

Données 0017 et 0019

"AAMMJJ" et "HHMM" représentent les formats dans lesquels les données Date de préparation et Heure de préparation doivent être respectivement exprimées.

Donnée 0048

Référence attribuée par l'émetteur (DGFiP), identique à celle mentionnée dans le segment UNE (donnée 0048).

Numéro_référence_groupe_fonctionnel = Numéro séquentiel du groupe fonctionnel dans l'interchange.

Numéro_référence_groupe_fonctionnel = 1 pour le groupe fonctionnel contenant les messages INFENT RCS.

Donnée 0057

Indique la référence du subset et de la documentation associée.

DF :	Projet EDI-TDFC, subset INFENT Réception conformité sécurisation
17 :	Millésime de campagne EDI-TDFC 2017
01 :	Version 1 du GUM INFENT-RCS TDFC

4.4.3.2.3.2 UNE segment fin de groupe fonctionnel

Lev 0	UNE FIN DE GROUPE FONCTIONNEL	St : R	Ré : 1	Oc : 1
<i>Fonction : Segment de service conditionnel servant à terminer et contrôler l'intégrité d'un groupe fonctionnel.</i>				

Réf.	Nom	St	Desc.	Observations
0060	NOMBRE DE MESSAGES	M	n..6	Nb_message_groupe_fonctionnel
0048	N° DE REFERENCE DU GROUPE FONCTIONNEL	M	an..14	N°_réf_groupe_fonctionnel

Notes explicatives :

Donnée 0048

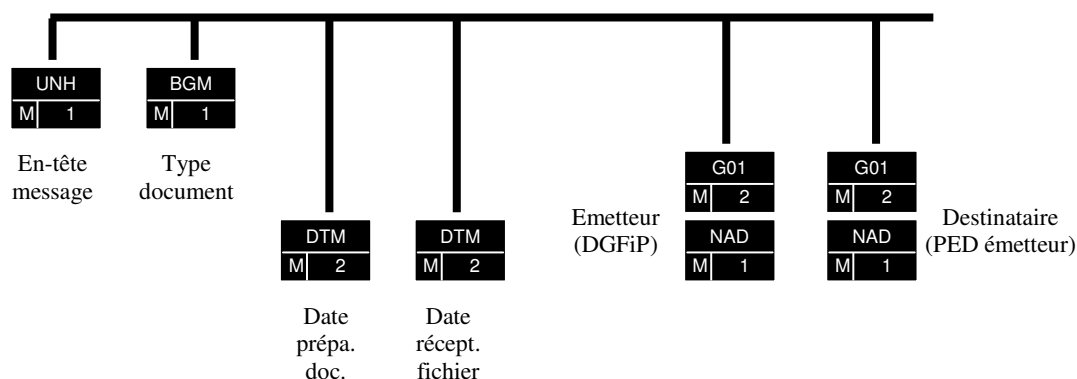
Référence attribuée par l'émetteur, identique à celle mentionnée dans le segment UNG (donnée 0048).

4.4.3.3 Tableau de segments du message EDI-TDFC INFENT Réception conformité sécurisation

Etiquette	Nom	Statut	Répétition
UNH	En-tête de message	M	1
BGM	Début du message	M	1
DTM	Date/heure/période	M	2
----- Groupe de segments 1 -----			
NAD	Nom et adresse	M	1
RFF	Référence	D	1
----- Groupe de segments 4 -----			
SEQ	Séquence	M	1
IND	Indexation	M	1
QTY	Quantité	D	1
FTX	Texte libre	D	1
UNT	Fin de message	M	1

4.4.3.4 Diagramme du message EDI-TDFC INFENT Réception conformité sécurisation

4.4.3.4.1 Section En-tête

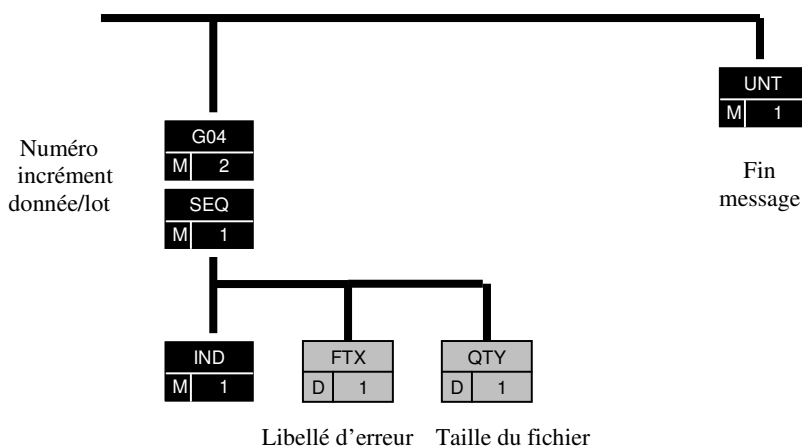


PED : Partenaire EDI

(D) indique que le segment ou groupe de segments est conditionnel (voir règle de gestion dans description correspondante).

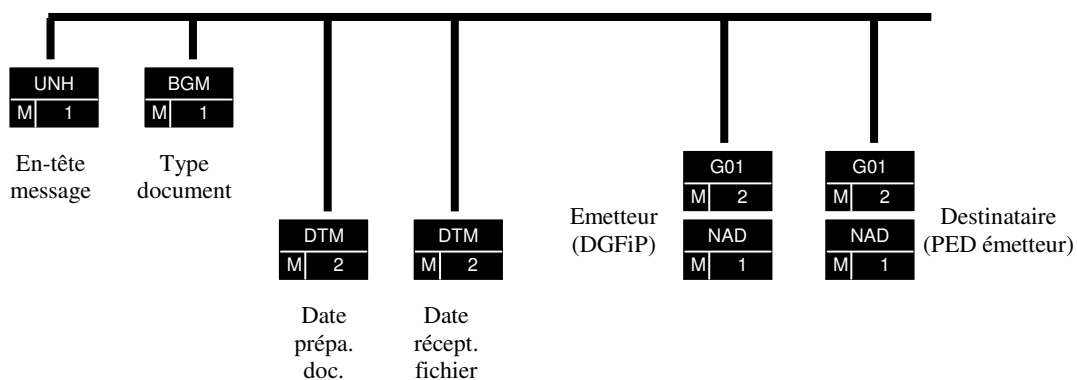
(R) indique que le segment ou groupe de segments est obligatoire.

4.4.3.4.2 Sections Détail et Résumé



4.4.3.5 Contenu des segments

4.4.3.5.1 Section En-tête



PED : Partenaire EDI

(R) indique que le segment ou groupe de segments est obligatoire.

Niv 0 UNH EN-TETE DE MESSAGE**St : M Ré : 1 Oc : 1**

Fonction : Segment de service obligatoire débutant et identifiant un message de façon non ambiguë. Le code du type de message servant de support à la transmission du "Compte Rendu de Traitement" est INFENT.

Réf.	Nom	St	Desc.	Observations
0062	NUMÉRO DE RÉFÉRENCE DU MESSAGE	M	an..14	Numéro_référence_message
S009	IDENTIFIANT DU MESSAGE	M		
0065	Identifiant du type de message	M	an..6	INFENT = Message 'Informations des Entreprises'
0052	Numéro de la version du type de message	M	an..3	D
0054	Numéro de la révision du message	M	an..3	00B
0051	Agence de contrôle	M	an..2	UN = Messages normalisés des Nations Unies, TRADE/WP.4/CEE/ONU
0057	Code attribué par l'association	R	an..6	DF1701
0068	RÉFÉRENCE COMMUNE D'ACCÈS	D	an..35	Numéro de référence d'interchange
S010	STATUT DU TRANSFERT	N		
0070	Séquence des transferts	M	n..2	
0073	Premier et dernier transferts	N	al	

Notes explicatives :**Donnée 0062**

Référence attribuée par l'émetteur, identique à celle mentionnée dans le segment UNT (donnée 0062).

Numéro_référence_message (5 c) = Numéro séquentiel du message à l'intérieur du groupe fonctionnel (valeur de 00001 à nnnnn).

Format et longueur donnée 0062 = n5

Donnée 0057

Permet d'indiquer la référence du subset et de la documentation associée.

Cette valeur est identique à celle portée dans la donnée 0032 du segment UNB et la donnée 0057 du segment UNG.

Indique la référence du subset et de la documentation associée.

DF : Projet EDI-TDFC, subset INFENT Réception conformité sécurisation
 17 : Millésime de campagne EDI-TDFC 2017
 01 : Version 1 du GUM INFENT-RCS TDFC

Donnée 0068

Référence unique attribuée par le partenaire EDI émetteur du message INFENT-DF, identique à celle mentionnée dans le segment UNB (donnée 0020).

Numéro_référence_interchange (14 c an)

Format et longueur donnée 0020 = an14

Dans le cas où la référence transmise est absente ou non exploitable, le code suivant sur 14 caractères sera retourné :

« REFER INCONNUE ».

Cela sera le cas notamment si :

- le fichier est illisible ;
- le segment UNB n'a pas été trouvé ;
- la référence d'interchange trouvée n'est pas une chaîne de quatorze caractères numériques.

Niv 0 BGM DEBUT DU MESSAGE**St : M****Ré : 1****Oc : 1**

Fonction : Segment obligatoire servant à indiquer le type du document adressé dans le message.

Réf.	Nom	St	Desc.	Observations
C002	NOM DU DOCUMENT OU MESSAGE	R		
1001	Nom du document ou message (code)	R	an..3	ACR = Accusé de réception KO1 = Erreur de lisibilité/conformité technique KO2 = Erreur de sécurisation
1131	Qlt de la liste des codes	R	an..17	71 = Nature de la transaction
3055	Org. responsable de la liste de codes (code)	R	an..3	211 = EDIFICAS
1000	Nom du document ou message	N	an..35	
C106	IDENTIFICATION DU DOCUMENT OU MESSAGE	N		
1004	Numéro du document ou message	N	an..35	
1056	Version	N	an..9	
1060	Numéro révision	N	an..6	
1225	FONCTION DU MESSAGE (CODE)	N	an..3	
4343	TYPE DE RÉPONSE	N	an..3	

Notes explicatives :

Conditions d'émission d'un message INFENT Accusé de réception et d'un interchange INFENT Réception conformité sécurisation : cf. volume 4, chapitre -, section "Présentation du message INFENT RCS".

1ère occurrence DTM : DATE DE PREPARATION DU DOCUMENT ACCUSE DE RECEPTION

Niv 1 DTM DATE OU HEURE OU PERIODE St : M Ré : 2 Oc : 1

Fonction : Segment obligatoire pour indiquer la date de préparation du document INFENT Compte Rendu de Traitement.

Réf.	Nom	St	Desc.	Observations
C507	DATE OU HEURE OU PERIODE	M		
2005	Qlt de la date ou heure ou période	M	an..3	242 = Date de préparation d'un document
2380	Date ou heure ou période	R	an..35	Date_préparation_INFENT_RCS
2379	Qlt du format de la date ou heure ou période	R	an..3	102 = SSAAMMJJ

2nde occurrence DTM : DATE DE RECEPTION DU FICHIER

Niv 1 DTM DATE OU HEURE OU PERIODE St : M Ré : 2 Oc : 2

Fonction : Segment obligatoire pour indiquer la date de réception du fichier transmis.

Réf.	Nom	St	Desc.	Observations
C507	DATE OU HEURE OU PERIODE	M		
2005	Qlt de la date ou heure ou période	M	an..3	310 = Date/heure de réception
2380	Date ou heure ou période	R	an..35	Date_heure_réception_fichier
2379	Qlt du format de la date ou heure ou période	R	an..3	203 = SSAAMMJJHHMM

Notes explicatives :

Date_heure_réception_fichier = Date et heure de réception du fichier.

1ère occurrence Groupe 1 : L'EMETTEUR (DGFIP)

G1	NAD	R	2	1
-----------	------------	----------	----------	----------

Niv 1	GROUPE 01	St : R	Ré : 2	Oc : 1
<i>Fonction : Groupe de segments obligatoire servant à décrire l'émetteur (DGFIP) du message INFENT CR et à indiquer la référence DGFIP du déclarant (numéro FRP du déclarant).</i>				
Niv 1	NAD NOM ET ADRESSE	St : M	Ré : 1	Oc : 1
<i>Fonction : Segment obligatoire pour identifier l'émetteur du message INFENT CR. Dans ce message, l'émetteur sera identifié par sa désignation "DGI_EDT_TDFC".</i>				

Réf.	Nom	St	Desc.	Observations
3035	QLT DE L'INTERVENANT	M	an..3	MS = Emetteur/expéditeur d'un document/message
C082	INFO. DETAILLEES SUR L'IDENTIF. DE L'INTERV.	N		
3039	Identification de l'intervenant	M	an..35	
1131	Qlt de la liste des codes	N	an..17	
3055	Org. responsable de la liste de codes (code)	N	an..3	
C058	NOM ET ADRESSE	N		
3124	Ligne du nom et de l'adresse	M	an..35	
3124	Ligne du nom et de l'adresse	N	an..35	
3124	Ligne du nom et de l'adresse	N	an..35	
3124	Ligne du nom et de l'adresse	N	an..35	
3124	Ligne du nom et de l'adresse	N	an..35	
C080	NOM DE L'INTERVENANT	R		
3036	Nom de l'intervenant	M	an..35	DGI_EDT_TDFC
3036	Nom de l'intervenant	N	an..35	
3036	Nom de l'intervenant	N	an..35	
3036	Nom de l'intervenant	N	an..35	
3036	Nom de l'intervenant	N	an..35	
3045	Format du nom de l'intervenant (code)	N	an..3	
C059	RUE	N		
3042	Rue et numéro ou boîte postale	M	an..35	
3042	Rue et numéro ou boîte postale	N	an..35	
3042	Rue et numéro ou boîte postale	N	an..35	
3042	Rue et numéro ou boîte postale	N	an..35	
3164	NOM DE LA VILLE	N	an..35	
C819	INFO. DETAILLEES SUR UNE DIV. TERRIT. D'UN PAYS	N		
3229	Identification de la division territoriale	N	an..9	
1131	Qlt de la liste des codes	N	an..17	
3055	Org. responsable de la liste de codes (code)	N	an..3	
3228	Division territoriale du pays	N	an..35	
3251	CODE POSTAL	N	an..17	
3207	PAYS (CODE)	N	an..3	

2ème occurrence Groupe 1 : LE DESTINATAIRE (PARTENAIRE EDI EMETTEUR)

G1	NAD	R	2	2
-----------	------------	---	---	---

Niv 1 GROUPE 01**St : M Ré : 2 Oc : 2***Fonction : Groupe de segments obligatoire contenant le numéro de partenaire EDI de l'émetteur du fichier***Niv 1 NAD NOM ET ADRESSE****St : M Ré : 1 Oc : 1***Fonction : Segment obligatoire servant à identifier le destinataire (partenaire EDI mandaté ou sous-traitant) du message INFENT CR. Dans ce message, le destinataire sera toujours identifié par son numéro d'agrément, son nom et son adresse en clair.*

Réf.	Nom	St	Desc.	Observations
3035	QLT DE L'INTERVENANT	M	an..3	MR = Récepteur d'un message
C082	INFO. DETAILLEES SUR L'IDENTIF. DE L'INTERV.	R		
3039	Identification de l'intervenant	M	an..35	Numéro_destinataire
1131	Qlt de la liste des codes	R	an..17	100 = Identification détaillée d'un intervenant
3055	Org. responsable de la liste de codes (code)	R	an..3	268 = Direction Générale des Impôts
C058	NOM ET ADRESSE	N		
3124	Ligne du nom et de l'adresse	M	an..35	
3124	Ligne du nom et de l'adresse	N	an..35	
3124	Ligne du nom et de l'adresse	N	an..35	
3124	Ligne du nom et de l'adresse	N	an..35	
3124	Ligne du nom et de l'adresse	N	an..35	
C080	NOM DE L'INTERVENANT	N		
3036	Nom de l'intervenant	M	an..35	
3036	Nom de l'intervenant	D	an..35	
3036	Nom de l'intervenant	N	an..35	
3036	Nom de l'intervenant	N	an..35	
3036	Nom de l'intervenant	N	an..35	
3045	Format du nom de l'intervenant (code)	N	an..3	
C059	RUE	N		
3042	Rue et numéro ou boîte postale	M	an..35	
3042	Rue et numéro ou boîte postale	D	an..35	
3042	Rue et numéro ou boîte postale	D	an..35	
3042	Rue et numéro ou boîte postale	N	an..35	
3164	NOM DE LA VILLE	N	an..35	
C819	INFO. DETAILLEES SUR UNE DIV. TERRIT. D'UN PAYS	N		
3229	Identification de la division territoriale	N	an..9	
1131	Qlt de la liste des codes	N	an..17	
3055	Org. responsable de la liste de codes (code)	N	an..3	
3228	Division territoriale du pays	N	an..35	
3251	CODE POSTAL	N	an..17	
3207	PAYS (CODE)	N	an..3	

Notes explicatives :**Données 3039 et 3055**

Le destinataire, qu'il soit partenaire EDI mandaté ou sous-traitant est toujours identifié par son numéro d'agrément DGFIP.

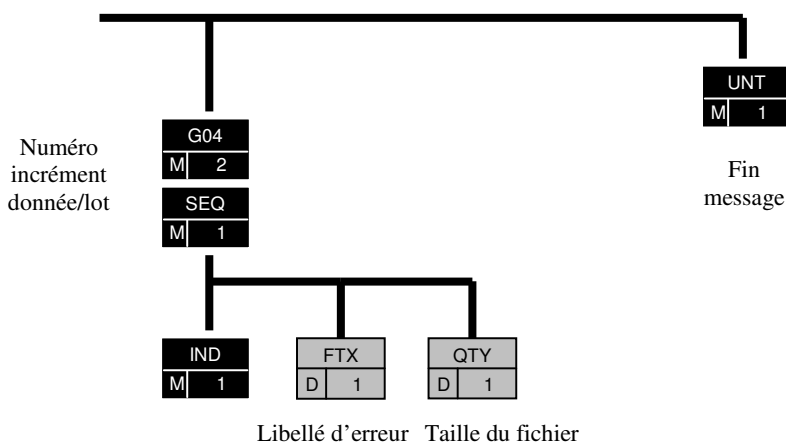
Format et longueur donnée 3039 = n7

Cette donnée, comme dans la donnée 0010 de l'UNB, est déduite des paramètres de connexion.

4.4.3.5.2 Sections Détail et Résumé

G4	SEQ-IND-FTX-QTY	M	2
-----------	-----------------	----------	----------

Niv 1	GROUPE 04	St : M	Ré : 2	Oc : 1
<i>Fonction : Groupe de segments obligatoire détaillant les informations à transmettre au destinataire.</i>				



G4	SEQ-IND-FTX-QTY	M	2
-----------	-----------------	----------	----------

Niv 1	SEQ	INFORMATIONS DETAILLEES SUR L'ECHELONNEMENT	St : M	Ré : 1	Oc : 1
<i>Fonction : Segment obligatoire spécifiant le numéro d'incrément de la donnée ou du lot.</i>					

Réf.	Nom	St	Desc.	Observations
1229	DEMANDE D'ACTION OU DE NOTIFICATION (CODE)	N	an..3	
C286	INFORMATIONS SUR LA SEQUENCE	R		
1050	Numéro séquentiel	M	an..10	1
1159	Origine du numéro séquentiel (code)	N	an..3	
1131	Qlt de la liste des codes	N	an..17	
3055	Org. responsable de la liste de codes (code)	N	an..3	

G4	SEQ-IND-FTX-QTY	M	2
-----------	-----------------	---	---

Niv 2 IND INFORMATIONS DETAILLEES SUR L'INDEX**St : M Ré : 1 Oc : 1***Fonction : Segment obligatoire contenant le niveau d'acceptation ou rejet, et le code de la donnée ou du lot correspondant.*

Réf.	Nom	St	Desc.	Observations
C545	IDENTIFICATION DE L'INDEX	R		
5013	Qlt de l'index	M	an..3	2 = Groupe
5027	Type de l'index (code)	R	an..17	Niveau_acceptation/rejet
1131	Qlt de la liste des codes	R	an..17	LAR= Liste des niveaux d'acceptation ou rejet
3055	Org. responsable de la liste de codes (code)	R	an..3	211 = EDIFICAS
C546	VALEUR DE L'INDEX	R		
5030	Valeur de l'index	M	an..35	Code_donnée
5039	Représentation de la valeur de l'index (code)	N	an..3	

Notes explicatives :**Donnée 5027**

Règles de gestion selon le niveau d'acceptation ou rejet

- **Accusé de réception technique**
IND/5027 = ATF (accusé de réception technique du fichier)
- **Rejet du fichier**
IND/5027 = RTF (rejet total du fichier)

Donnée 5030

Règles de gestion du code de l'information selon le type d'information transmises :

- **Accusé de réception du fichier**
IND/5030 = ARF
- **Erreur de lisibilité/conformité technique**
IND/5030 = KO1
- **Erreur de sécurisation**
IND/5030 = KO2

G4	SEQ-IND-FTX-QTY	M	2
-----------	-----------------	---	---

Niv 2 FTX TEXTE EN FORMAT LIBRE**St : D Ré : 1 Oc : 1**

Fonction : Segment conditionnel contenant un complément d'informations en format texte pour la donnée identifiée dans le segment IND.

Réf.	Nom	St	Desc.	Observations
4451	QLT DE L'OBJET DU TEXTE	M	an..3	AAO = description d'erreur
4453	FONCTION DU TEXTE (CODE)	N	an..3	
C107	REFERENCE A UN TEXTE	N		
4441	Texte en format libre (code)	M	an..17	
1131	Qlt de la liste des codes	N	an..17	
3055	Org. responsable de la liste de codes (code)	N	an..3	
C108	TEXTE EN CLAIR	R		
4440	Texte en format libre	M	an..512	Texte_1/donnée
4440	Texte en format libre	N	an..512	Texte_2/donnée
4440	Texte en format libre	N	an..512	Texte_3/donnée
4440	Texte en format libre	N	an..512	Texte_4/donnée
4440	Texte en format libre	N	an..512	Texte_5/donnée
3453	LANGUE (CODE)	N	an..3	
4447	FORMAT DU TEXTE EN FORMAT LIBRE (CODE)	N	an..3	

Notes explicatives :**Donnée 4440**

Contient le libellé de l'erreur pour les fichiers rejetés en lisibilité/conformité technique et en sécurisation.

G4	SEQ-IND-FTX-QTY	M	2
-----------	-----------------	---	---

Niv 2 QTY QUANTITE**St : D Ré : 1 Oc : 1**

Fonction : Segment conditionnel indiquant la quantité pour la donnée identifiée dans le segment IND.

Réf.	Nom	St	Desc.	Observations
C186	INFO.DETAILLEES SUR LA QUANTITE	M		
6063	Qlt de la quantité	M	an..3	399 = Taille d'un fichier non compressé
6060	Quantité	M	an..35	Taille du fichier en octets
6411	Qlt de l'unité de mesure	N	an..3	AD

Notes explicatives :

Le segment QTY ne sera utilisé que pour les messages INFENT RCS dans lesquels il est prévu de transmettre la taille du fichier reçu, soit les accusés de réception et les erreurs de lisibilité/conformité technique.

Donnée 6060

Est utilisée pour transmettre la taille du fichier reçu par la DGFiP en octets, sans décimales.

Niv 0	UNT	FIN DE MESSAGE	St : M	Ré : 1	Oc : 1
<i>Fonction : Segment de service obligatoire terminant un message, indiquant le nombre total de segments dans le message et le numéro de référence de contrôle du message.</i>					

Réf.	Nom	St	Desc.	Observations
0074	NOMBRE DE SEGMENTS DANS LE MESSAGE	M	n..6	Nombre_segments_message
0062	NUMÉRO DE RÉFÉRENCE DU MESSAGE	M	an..14	Numéro_référence_message

Notes explicatives :

Donnée 0062

Référence attribuée par l'émetteur, identique à celle mentionnée dans le segment UNH (donnée 0062).

4.4.4 Les contrôles syntaxiques

4.4.4.1 Définition des contrôles syntaxiques

Erreur syntaxique : Toute information absente ou toute valeur erronée qui ne permet pas d'interpréter correctement l'interchange reçu et d'en extraire les données applicatives. A ce stade du contrôle syntaxique, le contenu des données applicatives n'est pas analysé.

Les erreurs syntaxiques peuvent se situer à 2 niveaux :

- au niveau des segments de service :
 - segments de service niveau interchange UNA, UNB et UNZ,
 - segments de service niveau groupe fonctionnel UNG et UNE,
 - segments de service niveau message UNH et UNT,
- au niveau du contenu des segments "applicatifs" (tous les segments autres que les segments de service).

ATTENTION : le numéro d'attestation de conformité du logiciel utilisé pour constituer les messages INFENT DF est contrôlé au niveau syntaxique. La transmission d'une référence incorrecte entraînera donc un rejet syntaxique, et sera signalée dans un message CONTRL par une erreur de type 18c dans un segment UCS identifiant le segment RFF du message INFENT DF contenant le numéro d'attestation de conformité (4^e, 5^e ou 6^e segment) comme erroné.

ATTENTION : la cohérence des qualifiants de l'interchange en tant que fichier réel ou de test est contrôlé au niveau syntaxique. Dans le cas où l'UNB comporte un indicateur de test (1) et où l'UNH INFENT comporte un indicateur de test DF1, ou dans le cas où l'UNB ne comporte pas d'indicateur de test et où l'UNH INFENT comporte un indicateur de test DF4, l'interchange sera rejeté et une erreur syntaxique portant le code 16b sera retournée au partenaire EDI dans un message CONTRL.

4.4.4.2 Communication des erreurs à l'émetteur

Un message CONTRL est émis pour tout interchange reçu comportant au moins une erreur syntaxique.

Il est adressé dans les cinq jours ouvrés à compter de la date de réception des dépôts (interchange avec INFENT DF), par le même média que celui utilisé par le partenaire EDI pour l'envoi :

L'interchange reçu et "erroné" peut contenir :

- soit 1 groupe fonctionnel avec n messages INFENT Déclaration Fiscale non sécurisés électroniquement,
- soit 2 groupes fonctionnels :
 - 1 groupe fonctionnel avec n messages INFENT Déclaration Fiscale sécurisés électroniquement,
 - 1 groupe fonctionnel avec 1 message AUTACK.

Pour chaque erreur syntaxique identifiée, le message CONTRL indique le code de l'erreur et la position relative de l'erreur dans le message reçu. Un seul message CONTRL est émis pour l'ensemble de l'interchange reçu et syntaxiquement "erroné".

Les rejets impliquent :

- la réémission complète de l'interchange en cas :
 - d'erreur dans les segments de service de niveau interchange et groupe fonctionnel ;
 - d'erreur(s) relevée(s) dans la structure du message AUTACK ;
- la réémission du ou des messages erronés, en cas d'erreur(s) relevé(es) au niveau de la structure d'un message INFENT.

4.4.4.3 Spécifications des contrôles

4.4.4.3.1 Règle générale des contrôles des formats et longueurs de donnée

Les formats et longueurs des données tels que spécifiés :

- dans les segments de service niveau interchange et groupe fonctionnel,
- dans les messages de référence INFENT et AUTACK (segments de service et segments applicatifs) sont contrôlés et génèrent un rejet en cas d'erreur :
 - Format alphanumérique ou alphabétique dans donnée définie numérique ;
 - Format numérique dans donnée définie alphabétique ;
 - Longueur supérieure à la longueur spécifiée (cas des données de longueur variable) ;
 - Longueur différente de la longueur spécifiée (cas des données de longueur fixe).

Ces contrôles de forme de 1^{er} niveau sont complétés des contrôles spécifiques définis ci-après.

Il est précisé que toute donnée transmise dans un message, mais non spécifiée dans le GUM correspondant, génère une erreur et un rejet.

4.4.4.3.2 Contrôles au niveau interchange

Groupe	Segment	Contrôle donnée	Qualifiant segment associé
	UNA	Chaîne de caractères de services UNA obligatoire. UNA:+,?□' avec "□" = blanc	
	UNB	Segment obligatoire (statut M). Toutes les données sont obligatoires sauf 0035 (INDICATEUR DE TEST). Identifiant de syntaxe (0001) = UNOL Numéro de version de syntaxe (0002) = 3 Longueur Identifiant_émetteur (0004) = 7 c + (0007 = 146) (partenaire EDI mandaté ou sous-traitant) Type_support_transfert_alias (0008) = (XXXXXXXXXX ou CXXXXXXXXX ou TXXXXXXXXX ou NXXXXXXXXX) Identification du destinataire (0010) = DGI_EDI_TDFC Format Date de préparation (0017) = AAMMJJ (contrôle par rapport à un calendrier) Format Heure de préparation (0019) = HHMM Longueur Numéro_référence_interchange (0020) = 14 c numériques IDENTIFICATION DE L'ACCORD D'INTERCHANGE (0032) = PED-DGI-IN-TD1701 INDICATEUR DE TEST (0035) = 1, si donnée présente. La cohérence de cette donnée avec la donnée 0040 de l'UNG INFENT est vérifiée.	
	UNZ	Segment obligatoire (statut M). Toutes les données sont obligatoires. Nb_groupe_fonctionnel_interchange (0036) = 1 ou 2 Numéro_référence_interchange (0020) = Numéro_référence_interchange dans UNB	

4.4.4.3.3 Contrôles au niveau groupe fonctionnel INFENT DF

Groupe	Segment	Contrôle donnée	Qualifiant segment associé
	UNG	<p>Segment obligatoire (statut M).</p> <p>Toutes les données sont obligatoires.</p> <p>IDENTIFICATION DU GROUPE FONCTIONNEL (0038) = INFENT</p> <p>Type_application_émetteur (0040)= (DF1 ou DF4) + (0007 = 146). Le code DF3 n'est plus valide.</p> <p>Identification du destinataire de l'application (0044) = EDI_TDFC</p> <p>Format Date de préparation (0017) = AAMMJJ (contrôle par rapport à un calendrier)</p> <p>Format Heure de préparation (0019) = HHMM</p> <p>N°_réf_groupe_fonctionnel (0048) = 1 ou 2</p> <p>AGENCE DE CONTROLE (0051) = UN</p> <p>Numéro de version du message (0052) = D</p> <p>Numéro de révision du message (0054) = 00B</p> <p>Code attribué par l'association (0057) = FD1701</p>	
	UNE	<p>Segment obligatoire (statut M).</p> <p>Toutes les données sont obligatoires.</p> <p>Nb_message_groupe_fonctionnel (0060) = au nombre de messages contenus</p> <p>N°_réf_groupe_fonctionnel (0048) = N°_réf_groupe_fonctionnel dans UNG</p>	

4.4.4.3.4 Contrôles au niveau message INFENT DF

Groupe	Segment	Contrôle donnée	Qualifiant segment associé
	UNH	Segment obligatoire (statut M). Toutes les données sont obligatoires. Longueur Numéro_référence_message (0062) = 5 c numériques Identifiant du type de message (0065) = INFENT Numéro de la version du type de message (0052) = D Numéro de la révision du message (0054) = 00B Agence de contrôle (0051) = UN Code attribué par l'association (0057) = FD1701	
	UNT	Segment obligatoire (statut M). Toutes les données sont obligatoires. Nombre_segments_message (0074) = au nombre de segments contenus Numéro_référence_message (0062) = Numéro_référence_message dans UNH	
	BGM	Segment obligatoire (statut M). Toutes les données sont obligatoires. Code_document (1001) = (IAT ou IDF ou IPT ou CVA ou CRM ou LOY ou IPP) + (1131 = 71) + (3055 = 211)	
	DTM	Segment obligatoire (statut M). Toutes les données sont obligatoires. Format Date_préparation_INFENT_DF (2380) = SSAAMMJJ (contrôle par rapport à un calendrier) + (2379 = 102)	2005 = 242
	RFF	Segment obligatoire (statut R). Toutes les données sont obligatoires.	1153 = AUM
	RFF	Segment obligatoire (statut R). Toutes les données sont obligatoires sauf Numéro de la ligne (1156).	1153 = AUN

Groupe	Segment	Contrôle donnée	Qualifiant segment associé
	RFF	Segment obligatoire (statut R). Toutes les données sont obligatoires.	1153 = AUO
1	NAD	Groupe de segments conditionnel. Données obligatoires : 3035 (qualifiant) + 3039 + 1131 + 3055 (identifiant) + 1 ^{ère} 3036 (qualité) + 2 ^{nde} 3036 (nom) + 3045 (format nom) + 1 ^{ère} 3042 (rue) + 3164 (ville) + 3251 (code postal) Longueur Numéro_émetteur_initial (3039) = 14 c + (1131 = 100) + (3055 = 107)	3035 = FR
1	RFF	Segment conditionnel. Toutes les données sont obligatoires.	1153 = ACD
1	NAD	Groupe de segments obligatoire (statut R). Données obligatoires : 3035 (qualifiant) + 3039 + 1131 + 3055 (identifiant) + 1 ^{ère} 3036 (nom) + 1 ^{ère} 3042 (rue) + 3164 (ville) + 3251 (code postal) Longueur Numéro_émetteur (3039) = 7 c + (1131 = 100) + (3055 = 268) (partenaire EDI mandaté ou sous-traitant) Numéro_émetteur = Identifiant_émetteur (donnée 0004) dans UNB	3035 = MS
1	RFF	Segment conditionnel. Toutes les données sont obligatoires.	1153 = CU
1	NAD	Groupe de segments conditionnel. Données obligatoires : 3035 (qualifiant) + 3039 + 1131 + 3055 (identifiant) + 1 ^{ère} 3036 (nom) + 1 ^{ère} 3042 (rue) + 3164 (ville) + 3251 (code postal) Longueur Numéro_partenaire_EDI_DGI (3039) = 7 c + (1131 = 100) + (3055 = 268)	3035 = PO
1	RFF	Segment conditionnel. Toutes les données sont obligatoires.	1153 = CU
1	NAD	Groupe de segments obligatoire (statut R). Toutes les données sont obligatoires. 1 ^{ère} 3036 = DGI_EDI_TDFC	3035 = MR

Groupe	Segment	Contrôle donnée	Qualifiant segment associé
4	SEQ + IND + autre(s) segment(s)	Chaque "donnée" doit être décrite avec SEQ + IND + un autre segment ou groupe de segments : RFF ou MOA ou FTX ou DTM ou QTY ou CUX ou PCD ou NAD/CTA/COM ou CCI/CAV	
4	SEQ	Segment obligatoire (statut M) dans chaque occurrence du groupe 4. Toutes les données sont obligatoires. Numéro_incrément_donnée (1050) : Format numérique	

Groupe	Segment	Contrôle donnée	Qualifiant segment associé
4	IND	<p>Segment obligatoire (statut M) dans chaque occurrence du groupe 4.</p> <p>Toutes les données sont obligatoires.</p> <p>Longueur Code_donnée (5030) = 25 c</p> <p>Vérification de la structure FFFFFFFFFFMMIIIIDDDCCSSS</p> <p>FFFFFFFFFF : 10 c alphanumériques</p> <p>MM : 2 c numériques</p> <p>III : 4 c numériques</p> <p>DDDD : 4 c numériques</p> <p>CC : 2 c alphabétiques</p> <p>SSS : 3 c alphabétiques</p>	
4	RFF	<p>Segment conditionnel.</p> <p>Toutes les données sont obligatoires.</p>	1153 = ZZZ

Groupe	Segment	Contrôle donnée	Qualifiant segment associé
4	MOA	<p>Segment conditionnel.</p> <p>Données obligatoires : 5025 + 5004 (valeur montant)</p> <p>Pas de signe dans la donnée Valeur_montant/donnée : rejet si présence d'un signe - (moins)</p> <p>Règle générale :</p> <p>Toutes les valeurs numériques sont exprimées en format variable avec virgule flottante, avec un maximum de 4 décimales.</p> <p>Si plus de 4 décimales sont transmises, <u>toute décimale transmise au delà de la 4ème sera tronquée.</u></p> <p>Traitement des décimales associées à un montant :</p> <p>Les montants devant tous être exprimés en francs ou euros (sans centimes, ni cents), toute décimale transmise fait l'objet d'une troncature au delà des entiers.</p> <p>Aucun traitement d'arrondi des montants n'est effectué.</p> <p>Longueur Code_monnaie_montant/donnée (6345) = 3 c + (6343 = 6) + code formulaire FFFFFFFFFF = formulaire "valide" + code zone CC = code zone "valide" pour contenir un code monnaie (voir formulaire CA08FILPAR8).</p> <p>Statut_montant/donnée (4405) = (62 ou 65)</p> <p>Si Statut_montant/donnée = 62 alors Valeur_montant/donnée = 0 ou Nul</p> <p>Attention : dans ce cas, la valeur "0" de la donnée 5004 ne doit faire l'objet d'aucune compression logicielle. Sa suppression générerait une erreur syntaxique, du fait du caractère obligatoire (statut R) de la donnée 5004.</p>	5025 = ZZZ

Groupe	Segment	Contrôle donnée	Qualifiant segment associé
4	FTX	Segment conditionnel. Données obligatoires : 4451 + 1 ^{ère} 4440 (valeur texte)	4451 = ZZZ
4	DTM	Segment conditionnel. Toutes les données sont obligatoires. Format Valeur_période_date/donnée (2380) = SSAAMMJJ (contrôle par rapport à un calendrier) + (2379 = 102) Ou format (Valeur_période_date/donnée = SSAA (contrôle par rapport à un calendrier) + (2379 = 602) Ou format (Valeur_période_date/donnée = SSAAMMJSSAAMMJJ + (2379 = 718) Ou format (Valeur_période_date/donnée = NN (Nombre d'années) + (2379 = 801) Ou format (Valeur_période_date/donnée = MM (Nombre de mois) + (2379 = 802) Les dates transmises font l'objet d'un contrôle de cohérence entre le format déclaré et le format défini pour la donnée dans le dictionnaire de données. En fonction du format transmis dans la donnée 2379, la donnée transmise fait l'objet des vérifications suivantes : <ul style="list-style-type: none"> - longueur de la donnée ; - numéricité de la donnée ; - jour >0 et <32 ; - mois >0 et < 13. 	2005 = ZZZ

Groupe	Segment	Contrôle donnée	Qualifiant segment associé
4	QTY	<p>Segment conditionnel.</p> <p>Toutes les données sont obligatoires, sauf Unité_mesure/donnée.</p> <p>Règle générale :</p> <p>Toutes les valeurs numériques sont exprimées en format variable avec virgule flottante, avec un maximum de 4 décimales.</p> <p>Si plus de 4 décimales sont transmises, <u>toute décimale transmise au delà de la 4ème sera tronquée.</u></p> <p>Traitement des décimales associées à une quantité :</p> <p>Les quantités pouvant être exprimées avec deux décimales, toute décimale transmise au delà de deux fait l'objet d'une troncature au delà des entiers.</p> <p>Aucun traitement d'arrondi des quantités n'est effectué.</p> <p>Donnée 6411 : La donnée Unité_mesure/donnée est ignorée.</p>	6063 = <i>ZZZ</i>
4	CUX	<p>Segment conditionnel.</p> <p>Seule la première occurrence de la donnée C504 est obligatoire.</p> <p>Code_monnaie_document (6345) occurrence 1 = EUR</p> <p>Code_monnaie_document (6345) occurrence 2 = code monnaie ISO 4217 sur 3 c.</p> <p>Taux_change (5402) exprimé avec un maximum de 4 décimales, toute décimale transmise au delà de la 4^{ème} sera tronquée</p>	6347 = 2

Groupe	Segment	Contrôle donnée	Qualifiant segment associé
4	PCD	<p>Segment conditionnel.</p> <p>Toutes les données sont obligatoires.</p> <p>Règle générale :</p> <p>Toutes les valeurs numériques sont exprimées en format variable avec virgule flottante, avec un maximum de 4 décimales.</p> <p>Si plus de 4 décimales sont transmises, toute décimale transmise au delà de la 4ème sera tronquée.</p> <p>Traitement des décimales associées à un pourcentage :</p> <p>Les pourcentages devant être exprimés avec au plus 2 décimales, toute décimale supplémentaire fait l'objet d'une troncature.</p> <p>Aucun traitement d'arrondi des pourcentages n'est effectué.</p>	5245 = ZZZ
4	CPT	<u>Ce segment ne doit jamais être utilisé dans les INFENT DF émis vers la DGI</u>	
5	NAD	<p>Groupe de segments conditionnel.</p> <p>Toutes les données sont conditionnelles (sauf 3035).</p> <p>Identifiant_personne/donnée (3039) + (1131 = 100) + (3055 = ZZZ)</p>	3035 = ZZZ
6	CTA/COM	<p>Groupe de segments conditionnel.</p> <p>Si CTA/COM alors NAD présent et "non vide".</p> <p>Au moins une des 2 occurrences de COM doit être servie si le groupe 6 est présent</p> <p>Données obligatoires dans COM : 1^{ère} C076 : 3148 + 3155</p> <p>Donnée 3155 = TE ou EM</p>	CTA / 3139 = ZZZ

Groupe	Segment	Contrôle donnée	Qualifiant segment associé
7	CCI/CAV	<p>Groupe de segments conditionnel.</p> <p>Toutes les données sont obligatoires.</p> <p>Segment CCI : Code_table_valeurs = (Code de table existant, voir Volume III Dictionnaires 3.3.20 Tables de codes spécifiques DGFIP) + (1131 = LIS) + (3055 = 211)</p> <p>Code_table_valeurs (7037/CCI) = Code_table_valeurs (1131/CAV)</p> <p>Segment CAV : Code_table_valeurs = (Code de table existant, voir Volume III Dictionnaires 3.3.20 Tables de codes spécifiques DGFIP) + Valeur_table/donnée (7111) = (Code valeur existant pour cette table, voir Volume III Dictionnaires 3.3.20 Tables de codes spécifiques DGFIP) + (3055 = 211)</p> <p>Précision : si le code table est inconnu ou si le code valeur est inconnu ou si le code valeur ne fait pas partie de la table définie par le code table, une erreur syntaxique sera constatée.</p>	

4.4.4.3.5 Contrôles au niveau groupe fonctionnel AUTACK

Groupe	Segment	Contrôle donnée	Qualifiant segment associé
	UNG	Segment obligatoire (statut M). Toutes les données sont obligatoires. IDENTIFICATION DU GROUPE FONCTIONNEL (00038) = AUTACK Type_application_émetteur (0040) = (DF1 ou DF3 ou DF4) + (0007 = ZZ1) Identification du destinataire de l'application (0044) = EDI_TDFC Format Date de préparation (0017) = AAMMJJ (contrôle par rapport à un calendrier) Format Heure de préparation (0019) = HHMM N°_réf_groupe_fonctionnel (0048) = 1 ou 2 AGENCE DE CONTROLE (0051) = UN Numéro de version du message (0052) = 4 Numéro de révision du message (0054) = 1 Code attribué par l'association (0057) = FA1301	
	UNE	Segment obligatoire (statut M). Toutes les données sont obligatoires. Nb_message_groupe_fonctionnel (0060) = 1 N°_réf_groupe_fonctionnel (0048) = N°_réf_groupe_fonctionnel dans UNG	

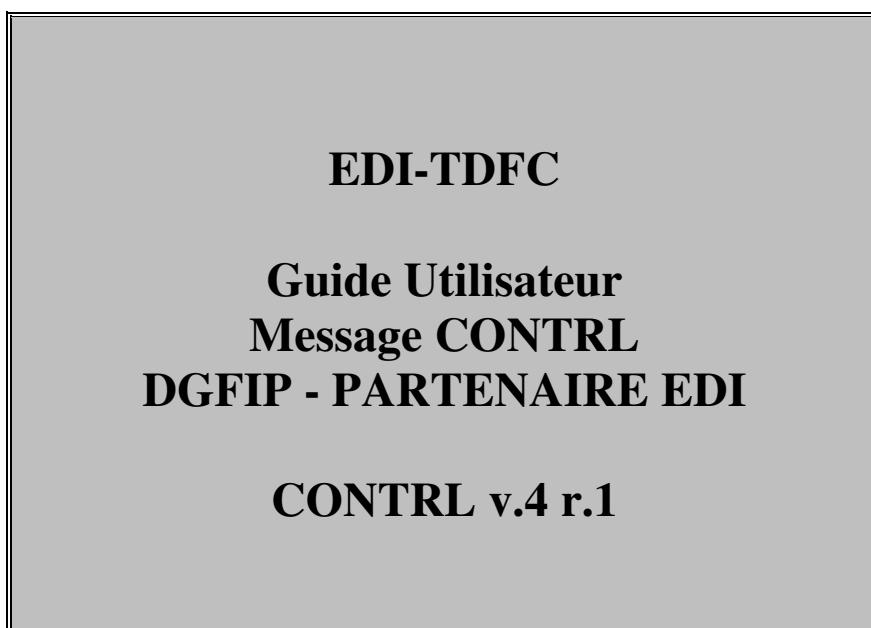
4.4.4.3.5 Contrôles au niveau message AUTACK

Groupe	Segment	Contrôle donnée	Qualifiant segment associé
	UNH	Segment obligatoire (statut M). Toutes les données sont obligatoires. Numéro_référence_message (0062) = 00001 Identifiant du type de message (0065) = AUTACK Numéro de la version du type de message (0052) = 4 Numéro de la révision du message (0051) = 1 Agence de contrôle (0051) = UN Code attribué par l'association (0057) = FA1301	
	UNT	Segment obligatoire (statut M). Toutes les données sont obligatoires. Nombre_segments_message (0074) : format numérique et = au nb de segments contenus Numéro_référence_message (0062) = Numéro_référence_message dans UNH	
	USH	Segment obligatoire (statut M). Toutes les données sont obligatoires. SERVICE DE SÉCURITÉ, EN CODE (0501) = 1 Numéro_référence_sécurité (0534) = 1 DOMAINE D'APPLICATION DE LA SÉCU., EN CODE (0541) = 3 TYPE DE RÉPONSE, EN CODE (0503) = 1 FONCTION DU FILTRE, EN CODE (0505) = 2 CODAGE D'ORIGINE DU JEU DE CARACT., EN CODE (0507) = 2	

Groupe	Segment	Contrôle donnée	Qualifiant segment associé
	USC	Segment obligatoire (statut R). Toutes les données sont obligatoires. VERSION DE LA SYNTAXE DU CERTIF., EN CODE (0545) = ZZ1 FONCTION DU FILTRE, EN CODE (0505) = 2	
	USR	Segment obligatoire (statut R). Toutes les données sont obligatoires. Qualifiant de la valeur de la validation (0563) = 1 Longueur Certificat_numérique (0560) = 1368 c	
	USB	Segment obligatoire (statut M). Toutes les données sont obligatoires. TYPE DE RÉPONSE, EN CODE (0503) = 1 Longueur Identifiant_émetteur (0004) = 7 c + (0007 = ZZ1) (partenaire EDI mandaté ou sous-traitant) Identifiant_émetteur dans USB = Identifiant_émetteur (donnée 0004) dans UNB Identification du destinataire (0010) = DGI_EDI_TDFC	
	USX	Segment obligatoire (statut M). Toutes les données sont obligatoires. N°_réf_groupe_fonctionnel (0048) = 1 ou 2, et différent de N°_réf_groupe_fonctionnel (0048) dans UNG	

Groupe	Segment	Contrôle donnée	Qualifiant segment associé
	USY	Segment obligatoire (statut M). Toutes les données sont obligatoires. Numéro_référence_sécurité (0534) = 1 Qlt de la valeur de la validation (0563)= 1 Longueur Scellement_groupe_fonctionnel (0560) = 512 c	
	UST	Segment obligatoire (statut M). Toutes les données sont obligatoires. Numéro_référence_sécurité (0534) = 1	

4.4.5 Le GUM CONTRL



Version du document	Date de modification
Campagne générale 2017	Février 2017
Version 17.01	

4.4.5.1 Introduction

4.4.5.1.1 Références du message

Type de message : CONTRL

Répertoire de référence : **Version 4 norme ISO 9735** (partie 04), publication 1, TRADE/WP.4/R.1244 **du 31 janvier 1997**

ATTENTION :

L'ORGANISATION DECRITE *INFRA* EST DEROGATOIRE PAR RAPPORT A LA NORME EDIFACT, DANS LAQUELLE UN MESSAGE CONTRL NE PEUT PAS ETRE INCLUS DANS UN GROUPE FONCTIONNEL.

4.4.5.1.2 Fonction du message

Un message CONTRL peut-être émis pour :

- a) accuser réception ou, rejeter syntaxiquement avec mention des erreurs, un interchange, un groupe fonctionnel, message ou colis (données autres que données EDIFACT)
- b) uniquement indiquer la réception d'un interchange.

Dans le cas de l'application TDFC sous EDIFACT, seule la fonction de compte-rendu de rejet syntaxique d'un interchange, d'un groupe fonctionnel ou d'un message est utilisée.

CONTRL ne doit pas être utilisé pour rendre compte d'erreurs ou actions prises au niveau de l'application, c'est-à-dire pour des comptes rendus relatifs à la sémantique des informations contenues dans les segments utilisateurs.

4.4.5.1.3 Statut des composants dans les guides utilisateurs de message EDI-TDFC

Le statut C (Conditional) des composants de l'UNSM n'est pas retenu car insuffisamment différencié. Les codes suivants sont utilisés dans les GUMs EDI-TDFC :

- M = Obligatoire (Mandatory)
- R = Exigé (Required)
- D = Dépendant (Dependent)
- N = Non utilisé (Not used)

Il est précisé que :

le statut D n'est pas toujours accompagné de la règle de dépendance correspondante. La présence ou non des éléments (groupe, segment, donnée) composant un message est fonction du régime fiscal du déclarant, du formulaire servi, du contexte d'activité, ... Le très grand nombre de données et de situations ne permet pas d'exprimer toutes les règles.

Le statut M n'est jamais modifié, même au niveau d'une donnée constitutive présente dans une donnée composite de statut N.

4.4.5.2 Segments de service

Les segments de service sont décrits sur la base de la version 3 Norme EDIFACT ISO 9735.

4.4.5.2.1 Jeu de caractères et caractères séparateurs

Le jeu de caractères utilisé pour produire les interchanges est le jeu de niveau L (ISO 8859-15, alphabet latin n° 1) : les valeurs UNOL et 3 (version 3 de la norme ISO 9735) sont respectivement mentionnées dans les données 0001 et 0002 du segment UNB.

Le jeu de caractères de niveau L correspond à l'utilisation de la table ISO 8859-15.

4.4.5.2.1.1 Caractères séparateurs

5 caractères ont une signification particulière dans le langage EDIFACT : ils remplissent une fonction de séparateur.

Caractère	Représentation	Utilisation
Apostrophe	'	Terminer le segment.
Signe plus	+	Séparer l'étiquette du segment des données. Séparer les données simples et/ou composites.
Deux points	:	Séparer les données constitutives à l'intérieur d'une donnée composite.
Point d'interrogation	?	Caractère suspensif : Restaure la signification normale des caractères de service ci-dessus. Il précède immédiatement le caractère de service.
Virgule	,	Représenter la marque décimale. NB : La valeur par défaut "." (point) de la marque décimale n'a pas été retenue dans le projet EDI-TDFC.

La chaîne de caractères de services UNA sera obligatoirement transmise en en-tête des interchanges avec les valeurs suivantes :

UNA:+,?Δ' avec "Δ" = blanc

Important : Les caractères :

- + (ou -) signe plus (ou moins), dans une zone numérique
 - , marque décimale, dans une zone numérique
 - ? caractère suspensif, dans une zone alphanumérique ou alphanumérique
- ne doivent jamais être décomptés dans la longueur de la zone.

4.4.5.2.1.2 Marque décimale

Il n'y a pas lieu d'utiliser la marque décimale dans ce type de message.

4.4.5.2.2 Segments de service Interchange

4.4.5.2.2.1 UNB Segment en-tête interchange

Lev 0	UNB EN-TETE INTERCHANGE	St : M	Ré : 1	Oc : 1
<i>Fonction : Segment de service obligatoire servant à débiter, identifier et spécifier un interchange.</i>				

Réf.	Nom	St	Desc.	Observations
S001	IDENTIFIANT DE SYNTAXE	M		
0001	Identifiant de syntaxe	M	a4	UNOL
0002	Numéro de version de syntaxe	M	n1	3
S002	EMETTEUR DE L'INTERCHANGE	M		
0004	Identification de l'émetteur	M	an..35	DGI_EDI_TDFC
0007	<i>Qualifiant de l'identification</i>	N	an..4	
0008	<i>Adresse d'acheminement en retour</i>	N	an..14	
S003	RECEPTEUR DE L'INTERCHANGE	M		
0010	Identification du destinataire	M	an..35	Identifiant_destinataire
0007	Qualifiant de l'identification	R	an..4	146 = FR, DGI
0014	Adresse d'acheminement	R	an..14	Type_support_transfert_alias
	IXXXXXXXXXX = Alias-Tél-retour			
	CXXXXXXXXXX = Alias Tél CFT			
	TXXXXXXXXXX = Alias Tél FTFS			
S004	DATE ET HEURE DE PREPARATION	M		
0017	Date de préparation	M	n6	AAMMJJ
0019	Heure de préparation	M	n4	HHMM
0020	REFERENCE DE CONTROLE DE L'INTERCHANGE	M	an..14	Numéro_référence_interchange
S005	<i>REFERENCE DESTINATAIRE / MOT DE PASSE</i>	N		
0022	<i>Référence / Mot de passe</i>	M	an..14	
0025	<i>Qualifiant de la référence / mot de passe</i>	N	an2	
0026	<i>REFERENCE APPLICATION</i>	N	an..14	
0029	<i>CODE DE PRIORITE POUR LE TRAITEMENT</i>	N	a1	
0031	<i>DEMANDE D'ACCUSE DE RECEPTION</i>	N	n1	
0032	IDENTIFICATION DE L'ACCORD D'INTERCHANGE	R	an..35	Identification de version d'interchange DGI-PED-CT-TD1701 : campagne générale
0035	INDICATEUR DE TEST	D	n1	1 = test d'échange (sinon rien)

Notes explicatives :**Donnée 0001**

UNOL : agence de contrôle (UNO = UN/ECE) suivi du niveau de jeu de caractères (L).

Données 0010 et 0007

Le destinataire, qu'il soit partenaire EDI mandaté ou sous-traitant, est toujours identifié son numéro d'agrément DGFIP.
Format et longueur donnée 0010 = n7

Donnée 0014

Indique l'alias de l'émetteur (partenaire EDI mandaté ou sous-traitant), le support ou mode de transmission de l'interchange. L'alias est exprimé sur 8 caractères (XXXXXXXX), précédé du type ou support du transfert sur 1 caractère « I » (C ou T).
Mode de transmission : "C" = CFT, "T" = FTFS

Données 0017 et 0019

"AAMMJJ" et "HHMM" représentent les formats dans lesquels les données Date de préparation et Heure de préparation doivent être respectivement exprimées.

Donnée 0020

Référence unique attribuée par l'émetteur de l'interchange CONTRL, identique à celle mentionnée dans le segment UNZ (donnée 0020).

Numéro_référence_interchange (14 c an) = DGI (3c)+ année (1 c) + quantième jour (3 c) + numéro séquentiel (7 c, valeur = 0000001 à 9999999 dans le jour).

Format et longueur donnée 0020 = an14

Donnée 0032

Identifie l'émetteur, le destinataire, la nature et la version de l'interchange.

DGI-PED-CT-TD1701 : Identifie un interchange TDFC de la campagne générale

DGI-PED : Emetteur DGI, destinataire partenaire EDI

CT : Interchange de type CONTRL

TD : Projet EDI-TDFC

17 : Millésime de campagne TDFC 2017

01 : Version 1 du GUM CONTRL pour la campagne 2017

Donnée 0035

1 = test d'échange si l'interchange reçu (INFENT Déclaration Fiscale avec ou sans AUTACK) est un interchange de test (test de syntaxe EDIFACT, test de sécurisation ou test d'intégration).

Si l'interchange reçu est un interchange "réel", alors la donnée 0035 est absente.

4.4.5.2.2 UNZ segment fin d'interchange

Lev 0 UNZ FIN D'INTERCHANGE	St : M	Ré : 1	Oc : 1
<i>Fonction : Segment de service obligatoire servant à terminer et contrôler l'intégrité d'un interchange.</i>			

Réf.	Nom	St	Desc.	Observations
0036	COMPTEUR DE CONTROLE DE L'INTERCHANGE	M	n..6	Nb_groupe_fonctionnel_interchange
0020	REFERENCE DE CONTROLE DE L'INTERCHANGE	M	an..14	Numéro_référence_interchange

Notes explicatives :**Donnée 0036**

Nb_groupe_fonctionnel_interchange = 2.

Donnée 0020

Référence unique attribuée par l'émetteur, identique à celle mentionnée dans le segment UNB (donnée 0020).

Format et longueur donnée 0020 = an14

4.4.5.2.3 Segments de service Groupe fonctionnel

4.4.5.2.3.1 UNG Segment en-tête de groupe fonctionnel

Lev 0	UNG EN-TETE DE GROUPE FONCTIONNEL	St : R	Ré : 1	Oc : 1
--------------	--	---------------	---------------	---------------

Fonction : Segment de service obligatoire servant à débiter, identifier et spécifier un groupe fonctionnel.

Réf.	Nom	St	Desc.	Observations
0038	IDENTIFICATION DU GROUPE FONCTIONNEL	M	an..6	CONTRL
S006	IDENTIF. DE L'EMETTEUR DE L'APPLICATION	M		
0040	Identification de l'émetteur CT1 = CONTRL_SR_IR CT4 = CONTRL_ST_IT	M	an..35	Type_application_émetteur
0007	Qualifiant de l'identification	R	an..4	146 = FR, DGI
S007	IDENTIF. DU DESTINATAIRE DE L'APPLICATION	M		
0044	Identification du destinataire DF1 = INF_DF_SR_IR DF4 = INF_DF_ST_IT	M	an..35	Type_application_destinataire
0007	Qualifiant de l'identification	R	an..4	146 = FR, DGI
S004	DATE ET HEURE DE PREPARATION	M		
0017	Date de préparation	M	n6	AAMMJJ
0019	Heure de préparation	M	n4	HHMM
0048	N° DE REFERENCE DU GROUPE FONCTIONNEL	M	an..14	N°_réf_groupe_fonctionnel
0051	AGENCE DE CONTROLE	M	an..2	UN
S008	VERSION DU MESSAGE	M		
0052	Numéro de la version du message	M	an..3	4
0054	Numéro de la révision du message	M	an..3	1
0057	Code attribué par l'association	R	an..6	Identification de version du groupe fonctionnel FC1701 : campagne générale
0058	MOT DE PASSE DE L'APPLICATION	N	an..14	

Notes explicatives :**Donnée 0040**

CT1 = CONTRL_SR_IR Interchange INFENT DF objet du CONTRL est en mode réel
 CT4 = CONTRL_ST_IT Interchange INFENT DF objet du CONTRL est en mode test

Les mentions "Test" ou "Réel" dans la donnée 0040 concernent la qualification de la nature des interchanges Déclarations Fiscales (cf. volume 4, chapitre 6, "Les procédures de tests").

Donnée 0044

Les mentions "Test" ou "Réel" dans la donnée 0044 concernent la qualification de la nature des interchanges Déclarations Fiscales.

La valeur mentionnée dans la donnée 0040 du segment UNG (groupe fonctionnel des messages INFENT Déclaration Fiscale reçus) est reportée dans cette zone.

Choisir, dans la liste, la valeur correspondante :

DF1 = INF_DF_SR_IR (Messages INFENT Déclaration Fiscale Sécurisés Réel, Intégration Réel)
 DF4 = INF_DF_ST_IT (Messages INFENT Déclaration Fiscale Sécurisés Test, Intégration Test)

Données 0017 et 0019

"AAMMJJ" et "HHMM" représentent les formats dans lesquels les données Date de préparation et Heure de préparation doivent être respectivement exprimées.

Donnée 0048

Référence attribuée par l'émetteur, identique à celle mentionnée dans le segment UNE (donnée 0048).

Numéro_référence_groupe_fonctionnel = Numéro séquentiel du groupe fonctionnel à l'intérieur de l'interchange (valeur 1 ou 2).

Donnée 0057

Identifie la version du groupe fonctionnel.

FC1701 : Identifie un groupe fonctionnel de la campagne générale
 FC : Projet EDI-TDFC, subset CONTRL
 17 : Millésime de campagne TDFC 2017
 01 : Version 1 du GUM CONTRL pour la campagne 2017

4.4.8.2.3.2 UNE Segment fin de groupe fonctionnel

Lev 0	UNE FIN DE GROUPE FONCTIONNEL	St : R	Ré : 1	Oc : 1
<i>Fonction : Segment de service conditionnel servant à terminer et contrôler l'intégrité d'un groupe fonctionnel.</i>				

Réf.	Nom	St	Desc.	Observations
0060	NOMBRE DE MESSAGES	M	n..6	Nb_message_groupe_fonctionnel
0048	N° DE REFERENCE DU GROUPE FONCTIONNEL	M	an..14	N°_réf_groupe_fonctionnel

Notes explicatives :

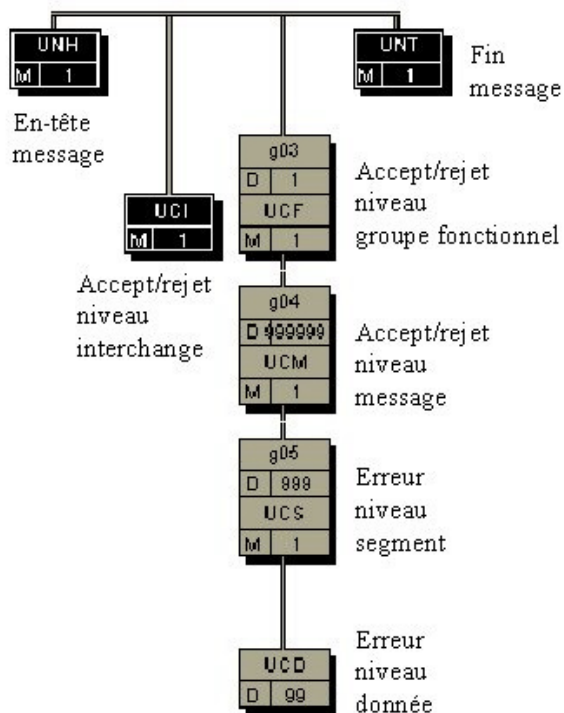
Donnée 0048

Référence attribuée par l'émetteur, identique à celle mentionnée dans le segment UNG (donnée 0048).

4.4.5.3 Tableau de segments du message EDI-TDFC CONTRL

Etiquette	Nom	Statut	Répétition
UNH	En-tête de message	M	1
UCI	Réponse au niveau interchange	M	1
	----- Groupe de segments 3 -----	D	2 -----+
UCF	Réponse au niveau groupe fonctionnel	M	1
	----- Groupe de segments 4 -----	D	999999 -----+
UCM	Réponse au niveau message	M	1
	----- Groupe de segments 5 -----	D	999 -----+
UCS	Indication d'erreur au niveau segment	M	1
UCD	Indication d'erreur au niveau donnée	D	99 -----+++
UNT	Fin de message	M	1

4.4.5.4 Diagramme du message EDI-TDFC CONTRL



4.4.5.5 Contenu des segments

Niv 0	UNH	EN-TETE DE MESSAGE	St : M	Ré : 1	Oc : 1
-------	-----	--------------------	--------	--------	--------

Fonction : Segment de service débutant et identifiant de manière unique un message. Le code du type de message pour le message "Accusé de rejet syntaxique" est CONTRL.

Réf.	Nom	St	Desc.	Observations
0062	NUMÉRO DE RÉFÉRENCE DU MESSAGE	M	an..14	N°_référence_message (= 00001)
S009	IDENTIFIANT DU MESSAGE	M		
0065	Identifiant du type de message	M	an..6	CONTRL = Message ' Compte rendu syntaxique et de service '
0052	Numéro de la version du type de message	M	an..3	4
0054	Numéro de la révision du message	M	an..3	1
0051	Agence de contrôle	M	an..2	UN = Messages normalisés des Nations Unies, TRADE/WP.4/CEE/ONU
0057	Code attribué par l'association	R	an..6	Identification de version de message FC1701 : campagne générale
0068	RÉFÉRENCE COMMUNE D'ACCÈS	N	an..35	
S010	STATUT DU TRANSFERT	N		
0070	Séquence des transferts	M	n..2	
0073	Premier et dernier transferts	N	al	

Notes explicatives :

Un message CONTRL est émis pour tout interchange reçu comportant au moins une erreur syntaxique. Seules les erreurs sont mentionnées dans le message CONTRL.

Les rejets impliquent :

la **réémission complète de l'interchange** en cas :

- d'erreur dans les segments de service de niveau interchange et groupe fonctionnel ;
- d'erreur(s) relevé(es) dans la structure du message AUTACK ;

la **réémission du ou des messages erronés**, en cas d'erreur(s) relevée(s) au niveau de la structure d'un message INFENT.

L'interchange reçu et "erroné" contient 2 groupes fonctionnels :

- 1 groupe fonctionnel avec n messages INFENT Déclaration Fiscale sécurisés électroniquement ;
- 1 groupe fonctionnel avec 1 message AUTACK

Contenu du message CONTRL

NB : La description suivante est établie sur l'hypothèse suivante : le 1^{er} groupe fonctionnel de l'interchange reçu contient les messages INFENT DF, le 2^{ème} groupe fonctionnel contient le message AUTACK.

Le contrôle syntaxique de l'interchange reçu est effectué au niveau des enveloppes de l'interchange (segments UNA, UNB et UNZ) puis au niveau des enveloppes des groupes fonctionnels INFENT DT et AUTACK (segments UNG et UNE) puis au niveau des messages (INFENT DT et AUTACK).

Toutes les anomalies décelées sont restituées. Cependant, en cas d'erreur grave rendant la structure illisible, le traitement sera interrompu au niveau de la dernière anomalie identifiable.

Le contenu du message CONTRL est fonction du niveau de détection des erreurs :

1. Dans le cas d'erreur(s) détectée(s) au niveau des enveloppes d'interchange (pas d'anomalie au niveau inférieur), le message CONTRL sera composé :
 - du segment UCI.
2. Dans le cas d'erreur(s) détectée(s) au niveau des enveloppes du groupe fonctionnel INFENT DF (1^{er} groupe fonctionnel, cf. NB *supra*) et qu'aucune anomalie n'existe au niveau inférieur, le message CONTRL sera composé :
 - du segment UCI ;
 - du segment UCF (groupe 3).
3. Dans le cas d'erreur(s) détectée(s) au niveau des enveloppes du groupe fonctionnel AUTACK (2^{ème} groupe fonctionnel, cf. NB *supra*) et qu'aucune autre anomalie n'existe au niveau inférieur :
 - du segment UCI ;
 - du segment UCF (groupe 3).
4. Dans le cas d'erreur(s) détectée(s) au niveau des enveloppes d'un message du groupe fonctionnel INFENT DF (1er groupe fonctionnel, cf. NB *supra*), le message CONTRL sera composé :
 - du segment UCI ;
 - du segment UCF (1ère occurrence groupe 3) ;
 - de segment(s) UCM (1 occurrence du groupe 4 par message INFENT DF contenant au moins une erreur).
5. Dans le cas d'erreur(s) détectée(s) dans le contenu d'un message du groupe fonctionnel INFENT DF, en dehors des enveloppes de ce message (segments UNH et UNT), le message CONTRL sera composé :
 - du segment UCI ;
 - du segment UCF (1ère occurrence groupe 3) ;
 - de segment(s) UCM (1 occurrence du groupe 4 par message INFENT DF contenant au moins une erreur) ;
 - de segment(s) UCS (1 occurrence du groupe 5 par segment erroné existant dans le message INFENT DF indiqué dans l'UCM) ;
 - de segment(s) UCD (1 occurrence par donnée erronée existant dans le segment indiqué dans l'UCS).
6. Dans le cas d'erreur(s) détectée(s) au niveau des enveloppes d'un message du groupe fonctionnel AUTACK (2^{ème} groupe fonctionnel, cf. NB *supra*), le message CONTRL sera composé :
 - du segment UCI ;
 - du segment UCF (1ère occurrence groupe 3) ;
 - du segment UCM (1 occurrence du groupe 4 pour le message AUTACK contenant au moins une erreur).
7. Dans le cas d'erreur(s) détectée(s) dans le contenu d'un message du groupe fonctionnel AUTACK (2^{ème} groupe fonctionnel, cf. NB *supra*), le message CONTRL sera composé :
 - du segment UCI ;
 - du segment UCF (1ère occurrence groupe 3) ;
 - du segment UCM (1 occurrence du groupe 4 pour le message AUTACK contenant au moins une erreur) ;
 - de segment(s) UCS (1 occurrence du groupe 5 par segment du message AUTACK erroné) ;
 - de segment(s) UCD (1 occurrence par donnée (par segment du message AUTACK) erronée).

NB : la détection d'une erreur syntaxique dans l'enveloppe du groupe fonctionnel AUTACK ou dans son contenu interrompt les contrôles syntaxiques : la vérification de la syntaxe du groupe fonctionnel INFENT et de son contenu ne sera alors pas effectuée.

	GF INFENT								GF AUTACK							
	UNA	UNB	UNG	UNH	(seg)	UNT	UNH	(seg)	UNT	UNE	UNG	UNH	(seg)	UNT	UNE	UNZ
Erreurs		X														
Segments	UCI(4)															
Erreurs			X													
Segments	UCI(7) UCF(4)															
Erreurs	X		X													X
Segments	UCI(4) UCF(4) : erreur détectée dans le GF AUTACK => erreur GF INFENT non signalée															
Erreurs			X	X						X						
Segments	UCI(7) UCF(4) : erreur détectée dans le GF AUTACK => erreur GF INFENT non signalée															
Erreurs					X		X									
Segments	UCI(7) UCF(7) UCM UCS UCD UCM															
Erreurs																X
Segments	UCI(7) UCF(4)															
Erreurs									X			X				
Segments	UCI(7) UCF(7) UCM UCS UCD : erreur détectée dans le GF AUTACK => erreur GF INFENT non signalée															
Erreurs							X					X				
Segments	UCI(7) UCF(7) UCM UCS UCD : erreur détectée dans le GF AUTACK => erreur GF INFENT non signalée															
Erreurs					X			X								
Segments	UCI(7) UCF(7) UCM UCS UCD UCM UCS UCD															
Erreurs												X				X
Segments	UCI(4) UCF(7) UCM															

- Segment d'enveloppe d'interchange
- Segment d'enveloppe du premier groupe fonctionnel (hypothèse : INFENT DF)
- Segment d'enveloppe du second groupe fonctionnel (hypothèse : AUTACK)
- Segment d'enveloppe de message INFENT DF (seulement 2 messages dans cet exemple) ou AUTACK
- Segments internes des messages INFENT DF (seulement 2 messages dans cet exemple) ou AUTACK

Dans le tableau, la valeur de la donnée 0083 des segments UCI et UCF a été précisée entre parenthèses, celle du segment UCM a été omise, étant toujours égale à 4.

NB : pour simplification, les erreurs constatées dans les segments internes des messages ont été considérées comme uniques dans ce tableau. Si plusieurs segments internes d'un messages sont erronés, le message CONTRL contiendra par exemple :

UCM UCS UCD UCS UCD UCS UCD, pour trois segments erronés dans le message désigné dans l'UCM.

De même, si plusieurs données d'un segment interne d'un message sont erronées, on aura :

UCS UCD UCD, pour deux données erronées dans le segment désigné dans l'UCS.

Donnée 0062

Référence attribuée par l'émetteur, identique à celle mentionnée dans le segment UNT (donnée 0062).

Numéro_référence_message (5 c) = Numéro de séquence du message dans la groupe fonctionnel.

Numéro_référence_message = 00001 dans pour le message CONTRL (format et longueur donnée 0062 = n5).

Donnée 0057

Identifie la version du message.

- FC1701 : Identifie un message de la campagne générale
- FC : Projet EDI-TDFC, subset CONTRL
- 17 : Millésime de campagne TDFC 2017
- 01 : Version 1 du GUM CONTRL pour la campagne 2017

Niv 1 UCI REPONSE AU NIVEAU INTERCHANGE**St : M****Ré : 1****Oc : 1**

Fonction : Segment obligatoire identifiant l'interchange pour lequel ce message CONTRL est adressé, et indiquant l'acceptation ou le rejet total de ce niveau (interchange) en fonction des erreurs syntaxiques relevées à ce niveau.

Réf.	Nom	St	Desc.	Observations
0020	RÉFÉRENCE DE CONTRÔLE DE L'INTERCHANGE	M	an..14	Numéro_référence_interchange
S002	EMETTEUR DE L'INTERCHANGE	M		
0004	Identification de l'émetteur de l'interchange	M	an..35	Identifiant_émetteur
0007	Qlt du code d'identification	R	an..4	146 = FR, DGI
0008	<i>Identification interne de l'émetteur de l'interchange</i>	N	an..35	
0042	<i>Sous-identification interne de l'émetteur de l'interchange</i>	N	an..35	
S003	RECEPTEUR DE L'INTERCHANGE	M		
0010	Identification du récepteur de l'interchange	M	an..35	DGI_EDT_TDFC
0007	<i>Qlt du code d'identification</i>	N	an..4	
0014	<i>Identification interne du récepteur de l'interchange</i>	N	an..35	
0046	<i>Sous-identification interne du récepteur de l'interchange</i>	N	an..35	
0083	ACTION, EN CODE	M	an..3	Code_acceptation/rejet_niv_interch 4 = Ce niveau et tous les niveaux inférieurs sont rejetés. 7 = Accusé réception de ce niveau et des niveaux inférieurs, s'ils ne sont pas explicitement rejetés.
0085	ERREUR DE SYNTAXE, EN CODE	D	an..3	Code_erreur_niveau_interchange
	12 = Format incorrect			
	12a = Type de donnée incorrect			
	12b = Taille effective erronée			
	13a = Donnée absente			
	13b = Nombre d'occurrences d'une qualification inférieur au minimum requis ou supérieur au maximum permis			
	13c = Nombre d'occurrences d'une construction inférieur au minimum requis ou supérieur au maximum permis			
	13d = Nombre d'occurrences d'une information inférieur au minimum requis ou supérieur au maximum permis			
	16a = Constitution incorrecte d'un élément ayant plusieurs constituants			
	16b = Collision entre plusieurs qualifications			
	18a = Anomalie syntaxique dans la sous-branche			
	18b = Corruption des données du à une resynchronisation à la suite d'une anomalie syntaxique			
	18c = Incidents inconnus			
	21a = Reconnaissance impossible d'une séquence de caractères			
	22a = Caractère d'échappement incorrect			
	22b = Caractère délimiteur de début manquant ou incongru			
	22c = Caractère délimiteur de fin manquant ou incongru			
	22d = Séparateur de constituants incongru			
	22e = Séparateur de constituants manquant			
0135	CODE DU SEGMENT DE SERVICE	D	a3	Segment_service_erroné_niv_interch UNA = Chaîne de caractères de service UNB = Segment en-tête d'interchange UNZ = Segment fin d'interchange
S011	IDENTIFICATION D'UNE DONNEE	D		
0098	Position de la donnée erronée dans le segment	M	n..3	Pos_don_simp/comp_erroné_dans_seg
0104	Position de l'élément constitutif erroné	D	n..3	Pos_don_const_erroné_ds_don_comp
0134	<i>Occurrence de la donnée erronée</i>	N	n..6	

Notes explicatives :

Le contrôle syntaxique de niveau interchange s'applique aux segments de service de ce niveau, c'est-à-dire UNA, UNB et UNZ.

Données 0020, S002 et S003**Cas 1 : Toutes ces données sont valides**

Les valeurs figurant dans les données 0020, S002 et S003 du segment UNB de l'interchange "contrôlé" ont reportées dans les zones correspondantes du segment UCI.

Les notions d'émetteur et de récepteur mentionnées dans les données S002 et S003 font référence à l'émetteur et au récepteur du message initialement transmis et auquel le présent message CONTRL répond.

Données 0004 et 0007

L'émetteur, qu'il soit partenaire EDI mandaté ou sous-traitant est toujours identifié par son numéro d'agrément DGFIP.

Format et longueur donnée 0004 = n7

Donnée 0020

Référence unique attribuée par le partenaire EDI émetteur du message INFENT-DF, identique à celle mentionnée dans le segment UNB (donnée 0020).

Numéro_référence_interchange (14 c n)

Format et longueur donnée 0020 = an14

Cas 2 : Les données ne sont pas toutes valides : valeur erronée ou valeur absente

Les valeurs correctes figurant dans les données 0020, S002 et S003 du segment UNB de l'interchange "contrôlé" sont reportées dans les zones correspondantes du segment UCI.

Les valeurs incorrectes, ou absentes, figurant dans les données 0020, S002 et S003 du segment UNB de l'interchange "contrôlé" ne sont pas reportées : **la valeur "ERR" est affectée dans les zones correspondantes du segment UCI.**

Données 0083 et 0085 et 0135 et S011

- Si pas de code erreur dans donnée 0085, donnée 0083 = 7

Le niveau interchange est valide. La ou les erreurs se situe(nt) à un niveau inférieur.

- Si code erreur dans donnée 0085, donnée 0083 = 4

L'interchange est totalement rejeté, la recherche d'autres erreurs est poursuivie si la structure du fichier n'est pas rendue illisible.

* Si l'erreur est identifiée :

au niveau d'un des segments de service, alors 0135 = UNA ou UNB ou UNZ,

et au niveau d'une donnée de ces segments (facultatif), alors S011 est complétée de la position relative de la donnée erronée.

* Si l'erreur n'est pas identifiée au niveau des segments UNA, UNB et UNZ (donnée 0135 absente), alors elle est relative à l'ensemble du niveau (interchange).

- Règles de dépendance

Si présence donnée 0135, alors donnée 0085 est obligatoire

Si présence donnée S011, alors donnée 0135 est obligatoire

Donnée 0098

Pour indiquer la position relative d'une donnée simple ou composite dans un segment.

Position donnée simple ou composite = position relative de la donnée dans le segment reçu.

La position est calculée à partir de l'étiquette (tag) du segment (position = 1). Le compteur est incrémenté de 1 pour chaque donnée simple et/ou composite reçue.

Si donnée erronée : Pos_don_simp/comp_erroné_dans_seg = position relative de la donnée concernée.

Si donnée absente : Pos_don_simp/comp_erroné_dans_seg = position relative de la donnée précédente reçue.

Donnée 0104

Pour indiquer la position relative d'une donnée constitutive à l'intérieur de la donnée composite

Position donnée constitutive = position relative de la donnée constitutive dans la donnée composite reçue.

La position est calculée à partir de la première donnée constitutive reçue (position = 1). Le compteur est incrémenté de 1

pour chaque donnée constitutive suivante reçue.

Si donnée constitutive erronée : Pos_don_const_erroné_ds_don_comp = position relative de la donnée constitutive concernée.

Si donnée constitutive absente : Pos_don_const_erroné_ds_don_comp = position relative de la donnée constitutive précédente reçue.

G3	UCF-G4	D	1
-----------	--------	---	---

Niv 1 GROUPE 03

St : D Ré : 1 Oc : 1

Fonction : Groupe de segments conditionnel correspondant au groupe fonctionnel contenu dans l'interchange pour lequel ce message CONTRL est adressé.

Notes explicatives :

Une seule occurrence du groupe 3 peut être présente :

Soit une occurrence correspondant au groupe fonctionnel contenant les messages INFENT Déclaration Fiscale

Soit une occurrence correspondant au groupe fonctionnel contenant le message AUTACK.

G3	UCF-G4	D	2
-----------	---------------	----------	----------

Niv 1	UCF	REPONSE AU NIVEAU GROUPE FONCTIONNEL	St : M	Ré : 1	Oc : 1
<i>Fonction : Segment obligatoire identifiant le groupe fonctionnel pour lequel ce message CONTRL est adressé, et indiquant l'acceptation ou le rejet total de ce niveau (groupe fonctionnel) en fonction des erreurs relevées à ce niveau.</i>					

Réf.	Nom	St	Desc.	Observations
0048	NUMÉRO DE RÉFÉRENCE DU GROUPE FONCTIONNEL	M	an..14	N°_référence_groupe_fonctionnel
S006	IDENTIFICATION DE L'EMETTEUR DE L'APPLICATION	R		
0040	Identification de l'émetteur de l'application	M	an..35	Type_application_émetteur DF1 = INF_DF_SR_IR DF3 = INF_DF_SR_IT DF4 = INF_DF_ST_IT
0007	Qlt du code d'identification	R	an..4	146 = FR, DGI
S007	IDENTIFICATION DU RECEPTEUR DE L'APPLICATION	R		
0044	Identification du récepteur de l'application	M	an..35	EDI_TDFC
0007	Qlt du code d'identification	N	an..4	
0083	ACTION, EN CODE	M	an..3	Code_accept/rejet_niv_group_fonct 4 = Ce niveau et tous les niveaux inférieurs sont rejetés. 7 = Accusé réception de ce niveau et des niveaux inférieurs, s'ils ne sont pas explicitement rejetés.
0085	ERREUR DE SYNTAXE, EN CODE	D	an..3	Code_erreur_niv_groupe_fonctionnel
	12 = Format incorrect			
	12a = Type de donnée incorrect			
	12b = taille effective erronée			
	13a = Donnée absente			
	13b = Nombre d'occurrences d'une qualification inférieur au minimum requis ou supérieur au maximum permis			
	13c = Nombre d'occurrences d'une construction inférieur au minimum requis ou supérieur au maximum permis			
	13d = Nombre d'occurrences d'une information inférieur au minimum requis ou supérieur au maximum permis			
	16a = Constitution incorrecte d'un élément ayant plusieurs constituants			
	16b = Collision entre plusieurs qualifications			
	18a = Anomalie syntaxique dans la sous-branche			
	18b = Corruption des données du à une resynchronisation à la suite d'une anomalie syntaxique			
	18c = Incidents inconnus			
	21a = Reconnaissance impossible d'une séquence de caractères			
	22a = Caractère d'échappement incorrect			
	22b = Caractère délimiteur de début manquant ou incongru			
	22c = Caractère délimiteur de fin manquant ou incongru			
	22d = Séparateur de constituants incongru			
	22e = Séparateur de constituants manquant			
0135	CODE DU SEGMENT DE SERVICE	D	a3	Seg_service_erroné_niv_group_fonct UNE = Segment fin de groupe fonctionnel UNG = Sgt en-tête groupe fonctionnel
S011	IDENTIFICATION D'UNE DONNEE	D		
0098	Position de la donnée erronée dans le segment	M	n..3	Pos_don_simp/comp_erroné_dans_seg
0104	Position de l'élément constitutif erroné	D	n..3	Pos_don_const_erroné_ds_don_comp
0134	Occurrence de la donnée erronée	N	n..6	

Notes explicatives :

Le contrôle syntaxique de niveau groupe fonctionnel s'applique aux segments de service de ce niveau, c'est-à-dire UNG et UNE.

Données 0048, S006 et S007**Cas 1 : Toutes ces données sont valides**

Les valeurs figurant dans les données 0048, S006 et S007 du segment UNG du groupe fonctionnel "contrôlé" sont reportées dans les zones correspondantes du segment UCF.

Donnée 0040

DF1 = INF_DF_SR_IR (Messages INFENT Déclaration Fiscale Sécurisés Réel, Intégration Réel)
 DF3 = INF_DF_SR_IT (Codification ancienne, cause d'erreur syntaxique à compter de la campagne 2003)
 DF4 = INF_DF_ST_IT (Messages INFENT Déclaration Fiscale Sécurisés Test, Intégration Test)

Les mentions "Test" ou "Réel" dans la donnée 0040 concernent les traitements de sécurisation et d'intégration des messages INFENT Déclaration Fiscale (cf. volume 4, chapitre 6, "Les procédures de tests").

La mention "Test" ou "Réel" est également gérée dans la donnée 0035 du segment UNB.

Donnée 0048

Numéro_référence_groupe_fonctionnel = Numéro séquentiel du groupe fonctionnel dans l'interchange (valeur 1 ou 2).

Cas 2 : Les données ne sont pas toutes valides : valeur erronée ou valeur absente

Les valeurs correctes figurant dans les données 0048, S006 et S007 du segment UNG du groupe fonctionnel "contrôlé" sont reportées dans les zones correspondantes du segment UCF.

Les valeurs incorrectes, ou absentes, figurant dans les données 0048, S006 et S007 du segment UNG du groupe fonctionnel "contrôlé" ne sont pas reportées : **la valeur "ERR" est affectée dans les zones correspondantes du segment UCF.**

Données 0083 et 0085 et 0135 et S011

- Si pas de code erreur dans donnée 0085, donnée 0083 = 7

Le niveau groupe fonctionnel est valide. La ou les erreurs se situe(nt) à un niveau inférieur.

- Si code erreur dans donnée 0085, donnée 0083 = 4

Ce groupe fonctionnel et la totalité de l'interchange sont globalement rejetés, la recherche d'autres erreurs est poursuivie si la structure du fichier n'est pas rendue illisible.

* Si l'erreur est identifiée :

au niveau d'un des segments de service, alors 0135 = UNG ou UNE,

et au niveau d'une donnée de ces segments (facultatif), alors S011 est complétée de la position relative de la donnée erronée.

* Si l'erreur n'est pas identifiée au niveau des segments UNG ou UNE (donnée 0135 absente), alors elle est relative à l'ensemble du niveau (groupe fonctionnel).

- Règles de dépendance

Si présence donnée 0135, alors donnée 0085 est obligatoire

Si présence donnée S011, alors donnée 0135 est obligatoire

Donnée 0098

Pour indiquer la position relative d'une donnée simple ou composite dans un segment.

Position donnée simple ou composite = position relative de la donnée dans le segment reçu.

La position est calculée à partir de l'étiquette (tag) du segment (position = 1). Le compteur est incrémenté de 1 pour chaque donnée simple et/ou composite reçue.

Si donnée erronée : Pos_don_simp/comp_erroné_dans_seg = position relative de la donnée concernée.

Si donnée absente : Pos_don_simp/comp_erroné_dans_seg = position relative de la donnée précédente reçue.

Donnée 0104

Pour indiquer la position relative d'une donnée constitutive à l'intérieur de la donnée composite

Position donnée constitutive = position relative de la donnée constitutive dans la donnée composite reçue.

La position est calculée à partir de la première donnée constitutive reçue (position = 1). Le compteur est incrémenté de 1 pour chaque donnée constitutive suivante reçue.

Si donnée constitutive erronée : Pos_don_const_erroné_ds_don_comp = position relative de la donnée constitutive concernée.

Si donnée constitutive absente : Pos_don_const_erroné_ds_don_comp = position relative de la donnée constitutive précédente reçue.

G3	UCF-G4	D	2
-----------	---------------	---	---

Niv 2 GROUPE 04

St : D Ré : 999999 Oc : 1

Fonction : Groupe de segments conditionnel correspondant au message contenu dans le groupe fonctionnel de l'interchange pour lequel ce message CONTRL est adressé.

Notes explicatives :

2 types d'occurrence du groupe 4 peuvent être présentes :

1 type d'occurrence correspondant au message INFENT Déclaration Fiscale (n occurrences possibles)

1 type d'occurrence correspondant au message AUTACK (1 seule occurrence possible)

G3	UCF-G4	D	2
G4	UCM-G5	D	999999

Niv 2 UCM REPONSE AU NIVEAU MESSAGE/COLIS**St : M Ré : 1 Oc : 1**

Fonction : Segment obligatoire identifiant le message pour lequel ce message CONTRL est adressé, et indiquant l'acceptation ou le rejet total de ce niveau (message) en fonction des erreurs relevées à ce niveau.

Réf.	Nom	St	Desc.	Observations
0062	NUMÉRO DE RÉFÉRENCE DU MESSAGE	R	an..14	Numéro_référence_message
S009	IDENTIFICATION DU MESSAGE	R		
0065	Type de message	M	an..6	Code_type_message AUTACK = Message 'Authentication et accusé de réception sécurisé' INFENT = Message 'Informations des Entreprises'
0052	Numéro de la version du type de message	M	an..3	Numéro_version_message 4 = si AUTACK D = si INFENT
0054	Numéro de la révision du message	M	an..3	Numéro_publication_message 1 = si AUTACK 00B = si INFENT
0051	Agence de contrôle	M	an..3	UN = Messages normalisés des Nations Unies, TRADE/WP.4/CEE/ONU
0057	Code attribué par l'association	R	an..6	Code_subset_version Donnée 0057 de l'UNG du message INFENT-DF ou AUTACK contenant l'erreur
0110	<i>Numéro de version du répertoire de la liste des codes</i>	N	an..6	
0113	<i>Identification de la fonction secondaire du message</i>	N	an..6	
0083	ACTION, EN CODE	M	an..3	4 = Ce niveau et tous les niveaux inférieurs sont rejetés.
0085	ERREUR DE SYNTAXE, EN CODE	D	an..3	Code_erreur_niveau_message 12 = Format incorrect 12a = Type de donnée incorrect 12b = taille effective erronée 13a = Donnée absente 13b = Nombre d'occurrences d'une qualification inférieur au minimum requis ou supérieur au maximum permis 13c = Nombre d'occurrences d'une construction inférieur au minimum requis ou supérieur au maximum permis 13d = Nombre d'occurrences d'une information inférieur au minimum requis ou supérieur au maximum permis 16a = Constitution incorrecte d'un élément ayant plusieurs constituants

	16b = Collision entre plusieurs qualifications			
	18a = Anomalie syntaxique dans la sous-branche			
	18b = Corruption des données du à une resynchronisation à la suite d'une anomalie syntaxique			
	18c = Incidents inconnus			
	21a = Reconnaissance impossible d'une séquence de caractères			
	22a = Caractère d'échappement incorrect			
	22b = Caractère délimiteur de début manquant ou incongru			
	22c = Caractère délimiteur de fin manquant ou incongru			
	22d = Séparateur de constituants incongru			
	22e = Séparateur de constituants manquant			
0135	CODE DU SEGMENT DE SERVICE	D	a3	Segment_service_erroné_niv_message UNH = Segment en-tête de message UNT = Segment fin de message
S011	IDENTIFICATION D'UNE DONNEE	D		
0098	Position de la donnée erronée dans le segment	M	n..3	Pos_don_simp/comp_erroné_dans_seg
0104	Position de l'élément constitutif erroné	D	n..3	Pos_don_const_erroné_ds_don_comp
0134	Occurrence de la donnée erronée	N	n..6	
0800	NUMÉRO DE RÉFÉRENCE DU COLIS	N	an..35	
S020	IDENTIFICATION DE LA REFERENCE	N		
0813	Qlt de la référence	M	an..3	
0802	Numéro d'identification de la référence	M	an..35	

Notes explicatives :

Le contrôle syntaxique de niveau message s'applique aux segments de service de ce niveau, c'est-à-dire UNH et UNT.

Données 0062 et S009**Cas 1 : Toutes ces données sont valides**

Les valeurs figurant dans les données 0062 et S009 du segment UNH du message "contrôlé" sont reportées dans les zones correspondantes du segment UCM.

- Si type message = INFENT Déclaration Fiscale

Donnée 0062

Numéro_référence_message (5 c) = Numéro séquentiel du message à l'intérieur du groupe fonctionnel (valeur de 00001 à nnnnn).

Format et longueur donnée 0062 = n5

Donnée 0065 = INFENT

Donnée 0052 = D

Donnée 0054 = 00B

Donnée 0051 = UN

Donnée 0057 = copie de la donnée 0057 de l'UNH du message INFENT DF contenant l'erreur

- Si type message = AUTACK

Donnée 0062

Numéro_référence_message (5 c) = Numéro de séquence du message dans la groupe fonctionnel (= 00001 dans pour le message AUTACK)

Format et longueur donnée 0062 = n5

Donnée 0065 = AUTACK

Donnée 0052 = 4

Donnée 0054 = 1

Donnée 0051 = UN

Donnée 0057 = copie de la donnée 0057 de l'UNH du message AUTACK contenant l'erreur

Cas 2 : Les données ne sont pas toutes valides : valeur erronée ou valeur absente

Les valeurs correctes figurant dans les données 0062 et S009 du segment UNH du message "contrôlé" sont reportées dans les zones correspondantes du segment UCM.

Les valeurs incorrectes, ou absentes, figurant dans les données 0062 et S009 du segment UNH du message "contrôlé" ne sont pas reportées : **la valeur "ERR" est affectée dans les zones correspondantes du segment UCM.**

Données 0083 et 0085 et 0135 et S011

- Si pas de code erreur dans donnée 0085

Le niveau message (pour les segments de service) est valide La ou les erreurs se situe(nt) au niveau des segments de données.

- Si code erreur dans donnée 0085

* Si l'erreur est identifiée :

au niveau d'un des segments de service, alors 0135 = UNH ou UNT

et au niveau d'une donnée de ces segments (facultatif), alors S011 est complétée de la position relative de la donnée erronée.

* Si l'erreur n'est pas identifiée au niveau des segments UNH ou UNT (donnée 0135 absente), alors elle est relative à l'ensemble du niveau (message).

- Règles de dépendance

Si présence donnée 0135, alors donnée 0085 est obligatoire

Si présence donnée S011, alors donnée 0135 est obligatoire

Donnée 0098

Pour indiquer la position relative d'une donnée simple ou composite dans un segment.

Position donnée simple ou composite = position relative de la donnée dans le segment reçu.

La position est calculée à partir de l'étiquette (tag) du segment (position = 1). Le compteur est incrémenté de 1 pour chaque donnée simple et/ou composite reçue.

Si donnée erronée : Pos_don_simp/comp_erroné_dans_seg = position relative de la donnée concernée.

Si donnée absente : Pos_don_simp/comp_erroné_dans_seg = position relative de la donnée précédente reçue.

Donnée 0104

Pour indiquer la position relative d'une donnée constitutive à l'intérieur de la donnée composite

Position donnée constitutive = position relative de la donnée constitutive dans la donnée composite reçue.

La position est calculée à partir de la première donnée constitutive reçue (position = 1). Le compteur est incrémenté de 1 pour chaque donnée constitutive suivante reçue.

Si donnée constitutive erronée : Pos_don_const_erroné_ds_don_comp = position relative de la donnée constitutive concernée.

Si donnée constitutive absente : Pos_don_const_erroné_ds_don_comp = position relative de la donnée constitutive précédente reçue.

G3	UCF-G4	D	2
G4	UCM-G5	D	999999
G5	UCS-UCD	D	999

Niv 3 GROUPE 05**St : D Ré : 999 Oc : 1**

Fonction : Groupe de segments conditionnel indiquant le segment erroné dans le message identifié dans le segment UCM précédent.

Niv 3 UCS INDICATION D'ERREUR AU NIVEAU SEGMENT**St : M Ré : 1 Oc : 1**

Fonction : Segment obligatoire identifiant le segment erroné dans le message, et indiquant un code erreur si l'erreur est relative à l'ensemble du segment.

Réf.	Nom	St	Desc.	Observations
0096	POSITION DU SEGMENT DANS LE MESSAGE	M	n..6	Pos_segment_erroné_dans_message
0085	ERREUR DE SYNTAXE, EN CODE	D	an..3	Code_erreur_niveau_segment
	12 = Format incorrect			
	12a = Type de donnée incorrect			
	12b = taille effective erronée			
	13a = Donnée absente			
	13b = Nombre d'occurrences d'une qualification inférieur au minimum requis ou supérieur au maximum permis			
	13c = Nombre d'occurrences d'une construction inférieur au minimum requis ou supérieur au maximum permis			
	13d = Nombre d'occurrences d'une information inférieur au minimum requis ou supérieur au maximum permis			
	16a = Constitution incorrecte d'un élément ayant plusieurs constituants			
	16b = Collision entre plusieurs qualifications			
	18a = Anomalie syntaxique dans la sous-branche			
	18b = Corruption des données du à une resynchronisation à la suite d'une anomalie syntaxique			
	18c = Incidents inconnus			
	21a = Reconnaissance impossible d'une séquence de caractères			
	22a = Caractère d'échappement incorrect			
	22b = Caractère délimiteur de début manquant ou incongru			
	22c = Caractère délimiteur de fin manquant ou incongru			
	22d = Séparateur de constituants incongru			
	22e = Séparateur de constituants manquant			

Notes explicatives

Le contrôle syntaxique de niveau segment s'applique à tous les segments du message, hormis les segments de service UNH et UNT.

Donnée 0096

Position segment = position relative du segment dans le message reçu.

La position est calculée à partir du segment UNH (position = 1). Le compteur est incrémenté de 1 pour chaque segment reçu.

Si segment erroné : Pos_segment_erroné_dans_message = position relative du segment concerné

Si segment absent : Pos_segment_erroné_dans_message = position relative du segment précédent reçu

Si groupe absent : Pos_segment_erroné_dans_message = position relative du segment précédent reçu

Donnée 0085

Si présence d'un code erreur dans donnée 0085, alors segment UCD absent.

Si pas de code erreur dans donnée 0085, alors segment UCD obligatoire.

G3	UCF-G4	D	2
G4	UCM-G5	D	999999
G5	UCS-UCD	D	999

Niv 4 UCD INDICATION D'ERREUR AU NIVEAU DONNEE**St : D****Ré : 99****Oc : 1**

Fonction : Segment conditionnel identifiant la donnée (simple, composite ou éventuellement constitutive) erronée située dans le segment identifiée dans UCS, et indiquant le code erreur.

Réf.	Nom	St	Desc.	Observations
0085	ERREUR DE SYNTAXE, EN CODE	M	an..3	Code_erreur_niveau_donnée
	12 = Format incorrect			
	12a = Type de donnée incorrect			
	12b = taille effective erronée			
	13a = Donnée absente			
	13b = Nombre d'occurrences d'une qualification inférieur au minimum requis ou supérieur au maximum permis			
	13c = Nombre d'occurrences d'une construction inférieur au minimum requis ou supérieur au maximum permis			
	13d = Nombre d'occurrences d'une information inférieur au minimum requis ou supérieur au maximum permis			
	16a = Constitution incorrecte d'un élément ayant plusieurs constituants			
	16b = Collision entre plusieurs qualifications			
	18a = Anomalie syntaxique dans la sous-branche			
	18b = Corruption des données du à une resynchronisation à la suite d'une anomalie syntaxique			
	18c = Incidents inconnus			
	21a = Reconnaissance impossible d'une séquence de caractères			
	22a = Caractère d'échappement incorrect			
	22b = Caractère délimiteur de début manquant ou incongru			
	22c = Caractère délimiteur de fin manquant ou incongru			
	22d = Séparateur de constituants incongru			
	22e = Séparateur de constituants manquant			
S011	IDENTIFICATION D'UNE DONNEE	M		
0098	Position de la donnée erronée dans le segment	M	n..3	Pos_don_simp/comp_erroné_dans_seg
0104	Position de l'élément constitutif erroné	D	n..3	Pos_don_const_erroné_ds_don_comp
0134	Occurrence de la donnée erronée	N	n..6	

Notes explicatives :

Le contrôle syntaxique de niveau donnée s'applique à toutes les données contenues dans tous les segments du message (sauf les segments de service UNH et UNT).

Si présence du segment UCD, alors donnée 0085 du segment UCS absente.

Donnée 0098

Pour indiquer la position relative d'une donnée simple ou composite dans un segment.

Position donnée simple ou composite = position relative de la donnée dans le segment reçu.

La position est calculée à partir de l'étiquette (tag) du segment (position = 1). Le compteur est incrémenté de 1 pour chaque donnée simple et/ou composite reçue.

Si donnée erronée : Pos_don_simp/comp_erroné_dans_seg = position relative de la donnée concernée.

Si donnée absente : Pos_don_simp/comp_erroné_dans_seg = position relative de la donnée précédente reçue.

Donnée 0104

Pour indiquer la position relative d'une donnée constitutive à l'intérieur de la donnée composite

Position donnée constitutive = position relative de la donnée constitutive dans la donnée composite reçue.

La position est calculée à partir de la première donnée constitutive reçue (position = 1). Le compteur est incrémenté de 1 pour chaque donnée constitutive suivante reçue.

Si donnée constitutive erronée : Pos_don_const_erroné_ds_don_comp = position relative de la donnée constitutive concernée.

Si donnée constitutive absente : Pos_don_const_erroné_ds_don_comp = position relative de la donnée constitutive précédente reçue.

Niv 0 UNT FIN DE MESSAGE

St : M Ré : 1 Oc : 1

Fonction : Segment de service obligatoire terminant un message, indiquant le nombre total de segments dans le message et le numéro de référence de contrôle du message.

Réf.	Nom	St	Desc.	Observations
0074	NOMBRE DE SEGMENTS DANS LE MESSAGE	M	n..6	Nombre_segments_message
0062	NUMÉRO DE RÉFÉRENCE DU MESSAGE	M	an..14	N°_référence_message (= 00001)

Notes explicatives :**Donnée 0062**

Référence attribuée par l'émetteur, identique à celle mentionnée dans le segment UNH (donnée 0062).

Format et longueur donnée 0062 = an5

4.4.5.6 Annexe : Tableau récapitulatif des codes erreurs et définition

Le tableau ci-dessous indique la correspondance entre les codes EDIFACT et les codes gérés par le traducteur DGFIP.

Le tableau est suivi de la définition complète des codes EDIFACT.

Code EDIFACT	Libellé EDIFACT	Codes et libellés DGFIP correspondants
12	Valeur invalide	12 = Format incorrect 12a = Type de donnée incorrect 12b = Taille effective erronée
13	Manquant	13a = Donnée absente 13b = Nombre d'occurrences d'une qualification inférieur au minimum requis ou supérieur au maximum permis 13c = Nombre d'occurrences d'une construction inférieur au minimum requis ou supérieur au maximum permis 13d = Nombre d'occurrences d'une information inférieur au minimum requis ou supérieur au maximum permis
16	Trop de constituants	16a = Constitution incorrecte d'un élément ayant plusieurs constituants 16b = Collision entre plusieurs qualifications
18	Erreur non spécifiée	18a = Anomalie syntaxique dans la sous-branche 18b = Corruption des données due à une resynchronisation à la suite d'une anomalie syntaxique 18c = Incidents inconnus
21	Caractère(s) invalide(s)	21a = Reconnaissance impossible d'une séquence de caractères
22	Caractère(s) de service invalide(s)	22a = Caractère d'échappement incorrect 22b = Caractère délimiteur de début manquant ou incongru 22c = Caractère délimiteur de fin manquant ou incongru 22d = Séparateur de constituants incongru 22e = Séparateur de constituants manquant

Définition des codes EDIFACT

12 Valeur invalide

Indique que la valeur d'une donnée simple, d'une donnée composite ou d'un élément constitutif n'est pas conforme aux spécifications de valorisation appropriées.

13 Manquant

Indique qu'un segment de service ou utilisateur, une donnée simple, une donnée composite ou un élément constitutif obligatoire (ou autrement exigé) est manquant.

16 Trop de constituants.

Indique que le segment identifié contient trop de données ou que la composite identifiée contient trop d'éléments constitutifs.

18 Erreur non spécifiée

Indique qu'une erreur a été identifiée mais qu'il n'est pas rendu compte de la nature de cette erreur.

21 Caractère (s) invalide (s)

Indique qu'un ou plusieurs caractères de l'interchange ne sont pas valides au regard du niveau de syntaxe spécifié dans l'UNB. Le caractère invalide fait partie de ce niveau de référence ou suit immédiatement la partie de l'interchange identifiée.

22 Caractère (s) service invalide (s)

Indique que le ou les caractères de service utilisés dans l'interchange ne sont pas valides au regard de ceux spécifiés dans l'UNA ou au regard du niveau de syntaxe spécifié dans l'UNB ou du jeu de caractères précisé dans l'accord d'interchange. Si ce code est utilisé dans UCS ou UCD, le caractère invalide suit immédiatement la partie de l'interchange identifiée.

4.5 Les traitements effectués

4.5.1 Les contrôles d'intégration des données : niveau 4

Cette section présente les contrôles effectués par le Centre de Services Informatiques de Strasbourg qui conduisent à rejeter des fichiers transmis par les partenaires EDI, à rejeter certains dossiers ou à ne pas traiter certains imprimés.

Préliminaire : Les montants < 0 ont été rejetés au niveau 3 (contrôles syntaxiques) et les montants = 0 non significatif sont ignorés à l'issue des contrôles de niveau 3. Tout montant servi à zéro significatif est considéré comme présent.

Il est vivement conseillé aux partenaires EDI d'appliquer les contrôles suivants sur leurs fichiers avant transfert à la DGFIP, afin d'éviter d'allonger inutilement les délais de traitement des dépôts selon la procédure EDI-TDFC.

Nota : les contrôles ont été renommés avec leur code d'erreur, ils sont toujours présentés dans l'ordre de leur mise en œuvre dans le descriptif infra et dans le tableau récapitulatif du § 4.5.1.11.

4.5.1.1 Vérification de l'existence de multidépôts

4.5.1.1.1 Contrôle 027 : Présence dans un interchange de plusieurs dépôts concernant un même contribuable pour une même obligation déclarative

Objectif : Vérifier qu'un interchange INFENT DF ne contient pas à la fois de dépôt original et de dépôt(s) rectificatif(s) concernant un même contribuable (même numéro SIREN, même catégorie, régime fiscal, référence d'obligation fiscale et type d'imposition (IS/IR), même date de clôture).

Il a été précisé dans le volume 2 du cahier des charges au paragraphe 2.5.3.2 que l'envoi dans un même interchange INFENT DF d'un dépôt original et d'un ou plusieurs dépôts rectificatifs était à proscrire.

Ne peuvent donc figurer dans un même interchange INFENT DF plusieurs messages INFENT DF concernant un même contribuable et une même obligation déclarative définie par la catégorie, le régime fiscal, la référence d'obligation fiscale et le type d'imposition ainsi que par la date de clôture de l'exercice déclaré.

Si plus d'un message INFENT DF concernant le même contribuable (même numéro SIREN, même catégorie, régime fiscal, même référence d'obligation fiscale et type d'imposition, même date de clôture) est présent dans l'interchange INFENT DF, chaque dépôt contenant ces éléments d'identification fera l'objet d'un rejet dans sa totalité.

Codes erreurs et rejet

Si présence de plusieurs dépôts relatifs au même contribuable pour la même obligation déclarative ☐ Rejet de chacun des messages INFENT-DF et fin des contrôles effectués sur ces messages.

Code erreur 027 : Plusieurs dépôts relatifs à la même obligation déclarative pour un même contribuable ont été transmis dans l'interchange INFENT DF. Rejet du message INFENT-DF.

4.5.1.2 Contrôles d'existence du numéro d'agrément des partenaires EDI dans la base "partenaires EDI"

Objectif : Vérifier la validité des numéros d'agrément partenaire EDI.

Il est vérifié que le numéro de partenaire EDI, ou les deux numéros de partenaire EDI dans le cas d'une opération de sous-traitance, déclarés dans le message sont bien des numéros de partenaires EDI habilités par la DGFIP et que ces habilitations sont en cours de validité à la date de réception des interchanges par la DGFIP.

Par contre, il n'est pas vérifié que le partenaire EDI "émetteur" ou "donneur d'ordre", en présence d'un partenaire EDI sous traitant, a été déclaré par le redevable comme mandataire.

Nota : La présence dans le message INFENT-DF du (ou des 2) numéros de partenaire EDI a été vérifiée dans les contrôles de niveau 3.

4.5.1.2.1 Contrôle 001 : Existence du numéro d'agrément de l'émetteur (mandaté ou sous-traitant)

Objectif : Vérifier que le numéro d'agrément partenaire EDI "émetteur" est référencé dans la base "partenaires EDI".

NB : une erreur à ce niveau se répétera au niveau de tous les messages, du fait du contrôle d'unicité de numéro d'émetteur (voir supra contrôles syntaxiques) et, en final, tous les messages (= interchange) seront rejetés.

Codes erreurs et rejet

Si N° agrément partenaire EDI "émetteur" invalide □ Rejet du message INFENT-DF et fin des contrôles.

Code erreur 001 : Le numéro d'habilitation du partenaire EDI émetteur est invalide. Rejet du message INFENT-DF.

La signification de l'erreur sera dans ce cas faite à l'émetteur physique du message, lié à ses paramètres de connexion pour une transmission par réseau.

4.5.1.2.2 Contrôle 002 : Existence du numéro d'agrément du donneur d'ordre

Objectif : Vérifier que le numéro d'agrément partenaire EDI "donneur d'ordre" (si présence d'un partenaire EDI sous traitant) est référencé dans la base "partenaires EDI".

Codes erreurs et rejet

Si N° agrément partenaire EDI "donneur d'ordre" invalide □ Rejet du message et fin des contrôles.

Code erreur 002 : Le numéro d'habilitation du partenaire EDI donneur d'ordre est invalide. Rejet du message INFENT-DF.

4.5.1.3 Contrôle d'existence de l'attestation de conformité du module utilisé par le partenaire EDI dans la base des certificats de conformité

Le contrôle du numéro d'attestation de conformité du logiciel utilisé est effectué dans les contrôles syntaxiques, l'erreur constatée étant retournés sous la forme d'un message CONTRL (Voir § 4.4.3).

4.5.1.4 Contrôles de vérification de la présence des identifiants et de la présence d'information

Objectif : Vérifier que l'envoi comporte des informations exploitables transmises pour le compte d'un contribuable référencé.

4.5.1.4.1 Contrôle 026 : Vérification de la présence du formulaire F-IDENTIF

Vérifier la présence dans le message du formulaire F-IDENTIF.

Il est vérifié que le message contient au moins une donnée appartenant au formulaire F-IDENTIF.

Codes erreurs et rejet

Si le formulaire F-IDENTIF est absent du message □ Rejet du message INFENT DF et fin des contrôles.

Code erreur 026 : Aucune donnée du formulaire d'identification F-IDENTIF n'a été transmise. Rejet du message INFENT DF.

4.5.1.4.2 Contrôle 032 : Vérification du millésime du formulaire F-IDENTIF

Vérifier la validité du millésime du formulaire d'identification F-IDENTIF.

Dans le cadre de la campagne générale TDFC « N », seul un formulaire F-IDENTIF de millésime N ou N-1 peut être transmis.

Il est vérifié que le millésime du (ou des) formulaire F-IDENTIF présent dans le dépôt est accepté pour la campagne en cours.

Code erreur et rejet :

Si le formulaire F-IDENTIF comporte un millésime incorrect □ Rejet du message INFENT DF et fin des contrôles.

Code erreur 032 : Le millésime utilisé pour le formulaire F-IDENTIF n'est pas utilisable pour la campagne en cours. Rejet du message INFENT-DF.

4.5.1.4.3 Contrôle 033 : Contrôle de l'existence de formulaires F-IDENTIF en double

Vérifier que le formulaire F-IDENTIF n'a pas été transmis en plusieurs exemplaires dans le dépôt.

Il est vérifié que le dépôt ne contient pas deux ou trois formulaires F-IDENTIF de millésime différents.

En pratique, la présence dans le dépôt de données du formulaire F-IDENTIF avec des millésimes différents suffit pour activer ce contrôle.

Code erreur et rejet :

Si le dépôt contient des formulaires F-IDENTIF de millésime différent □ Rejet du message INFENT DF et fin des contrôles.

Code erreur 033 : Le formulaire F-IDENTIF est présent en plusieurs exemplaires dans le dépôt avec des millésimes différents. Rejet du message INFENT-DF.

4.5.1.4.4 Contrôle 034 : Contrôle de la validité de l'indice de répétition du formulaire F-IDENTIF

Vérifier que le caractère non répétable du formulaire F-IDENTIF est respecté dans le dépôt.

Fonctionnement :

Il est vérifié que l'indice de répétition du formulaire figurant dans les données transmises pour le F-IDENTIF est bien égal à « 0000 », correspondant à un formulaire non répétable.

La présence d'au moins une donnée du F-IDENTIF signalant le caractère répétable de ce formulaire (indice de répétition du formulaire supérieur ou égal à 0001) suffit à activer ce contrôle.

Code erreur et rejet :

Si le formulaire F-IDENTIF comporte un indice de répétition du formulaire incorrect □ Rejet du message INFENT DF et fin des contrôles.

Code erreur 034 : Le formulaire F-IDENTIF est identifié à tort comme un formulaire répétable dans le dépôt. Rejet du message INFENT-DF.

4.5.1.4.5 Contrôle 004 : Vérification de la présence d'information

Vérifier la présence d'informations autres que les informations d'identification dans le message INFENT DF.

Il est vérifié que les données contenues dans le formulaire F-IDENTIF ne sont pas les seules données contenues dans le message INFENT-DF.

Codes erreurs et rejet

Si les seules données contenues dans le message sont des données d'identification □ Rejet du message INFENT DF et fin des contrôles.

Code erreur 004 : Le message ne contient aucune donnée en dehors des informations d'identification. Rejet du message INFENT DF.

4.5.1.4.6 Contrôle 005 : Vérification de la validité des codes du formulaire F-IDENTIF

Objectif : Vérifier, pour ce qui concerne les données d'identification contenues dans le formulaire F-IDENTIF, qu'il n'y a pas de code zone inconnu dans le formulaire.

Traitements à effectuer :

Vérifier la validité des codes zone déclarés par rapport au référentiel des codes zone du formulaire F-IDENTIF.

Codes erreurs et rejet

Si code zone inconnu □ Rejet du message INFENT-DF et fin des contrôles.

Code erreur 005 : Le code désigné n'existe pas dans le formulaire d'identification F-IDENTIF. Rejet du message et fin des contrôles.

4.5.1.4.7 Contrôle 006 : Vérification de la présence de codes en double dans le formulaire F-IDENTIF

Objectif : Il est vérifié que les données d'identification contenues dans le formulaire F-IDENTIF n'existent pas en double avec des valeurs différentes.

La présence d'un code donné en double avec des valeurs identiques n'entraîne pas de rejet, la donnée est prise en compte pour la valeur unique fournie en double exemplaire.

Rechercher la présence de code zone en double avec des valeurs différentes.

Codes erreurs et rejet

Si code en double avec des valeurs différentes □ Rejet du message INFENT DF et fin des contrôles.

Code erreur 006 : Le code désigné est présent deux fois dans le formulaire d'identification F-IDENTIF avec des valeurs différentes.

4.5.1.4.8 Contrôle 035 : Contrôle de nature répétable des données d'identification

Vérifier que la répétabilité des données du formulaire F-IDENTIF est respectée dans le dépôt.

Il est vérifié que le caractère répétable ou non répétable transmis pour chaque donnée du formulaire F-IDENTIF correspond à celui défini dans le dictionnaire des données.

Pour mémoire, le caractère non répétable d'une donnée se matérialise par la transmission d'un indice de répétition de donnée égal à « 0000 », toute valeur supérieure caractérisant une donnée répétable.

Toute différence entre l'indice de répétition transmis pour la donnée et l'indice de répétition connu pour cette donnée entraîne l'activation du contrôle.

Code erreur et t rejet :

Si une ou plusieurs données du formulaire F-IDENTIF comportent un indice de répétition de donnée incorrect □ Rejet du message INFENT DF et fin des contrôles.

Code erreur 035 : Une donnée du F-IDENTIF a été transmise avec un indice de répétition de donnée ne correspondant pas à sa nature. Rejet du message INFENT-DF.

4.5.1.4.9 Contrôle 007B : Vérification de la présence du n° de SIREN

Objectif : Vérifier la présence de la donnée n° SIREN dans les données d'identification, correspondant à la donnée AA 3039 du formulaire F-IDENTIF.

Codes erreurs et rejet

Si le n° SIREN est absent □ Rejet du message INFENT DF et fin des contrôles.

Code erreur 07B : Aucun numéro de SIREN n'a été transmis dans le formulaire d'identification F-IDENTIF. Rejet du message.

4.5.1.5 Contrôles de vérification de la cohérence des identifiants

4.5.1.5.1 Contrôle 008B : Vérification de la cohérence interne du n° de SIREN

Objectif : Vérifier la cohérence numérique interne de la donnée n° SIREN dans les données d'identification. Il est vérifié que la donnée transmise :

- est différente de « 00000000 » ;
- comporte neuf caractères numériques ;
- respecte la règle définie par l'INSEE.

Codes erreurs et rejet

Si le n° SIREN est incohérent vis à vis des règles définies par l'INSEE, ou ne comporte pas neuf caractères numériques, ou si le SIREN est égal à « 00000000 » □ Rejet du message INFENT DF et fin des contrôles.

Code erreur 08B : Le numéro SIREN transmis est incohérent. Rejet du message.

4.5.1.5.2 Contrôle 009 : Vérification de l'existence d'un contribuable identifié sous le numéro SIREN du message

Objectif : Vérifier que le numéro SIREN contenu dans le message, extrait à partir des neuf premiers chiffres du numéro SIRET, correspond bien à un contribuable identifié dans les référentiels de la DGFIP.

Codes erreurs et rejet

Si le n° SIREN est inconnu □ Rejet du message INFENT DF et fin des contrôles.

Code erreur 009 : Il n'existe pas d'entreprise connue pour le numéro SIREN transmis. Rejet du message.

4.5.1.5.3 Contrôle 010 : Vérification de la présence des éléments d'identification obligatoires correspondant au formulaire F-IDENTIF

Objectif : Vérification de la présence des éléments d'identification suivants :

NB : les données citées sont des zones du formulaire F-IDENTIF.

- Donnée BA : catégorie fiscale
- Donnée BB : régime fiscal
- Donnée DA : monnaie de déclaration
- Donnée CA : date de début de l'exercice N
- Donnée CB : date de fin de l'exercice N
- Donnée AA : adresse de messagerie
- Donnée BF : Dépôt provisoire (ou pas) de la déclaration (*le contrôle de cette donnée était suspendu jusqu'à la mise en œuvre des identifiants obligatoires SIREN+ROF, il est donc rétabli à compter de la campagne 2016*)
- Donnée KD : le numéro externalisable de l'OCFI (ROF)

Est également vérifiée la cohérence entre la catégorie fiscale et la partie alphabétique de l'OCFI

Correspondance identifiants fiscaux du dépôt avec obligation fiscale de la ROF	
Dépôt	ROF
BA (BN ou BS)	BA
BC DC	BNC
BI (RN ou RS ou NE ou SE ou MN ou MS) IR	BIC
BI (RN ou RS ou NE ou SE) IS	IS
BI GT IS	ISGROUPE
BI GM IS	IS
RF (72 ou TR)	RF
FL CV	CVAE
FL CF	CFE

Codes erreurs et rejet

Si un des éléments d'identification manque ou si une incohérence entre les identifiants fiscaux du dépôt et l'obligation fiscale de la ROF est constatée : Rejet du message INFENT DF et fin des contrôles.

Code erreur 010 : Une donnée obligatoire n'a pas été transmise dans le formulaire d'identification F-IDENTIF et/ou une incohérence entre les identifiants fiscaux du dépôt et l'obligation fiscale de la ROF a été constatée. Rejet du message.

4.5.1.5.4 Contrôle 042 : Contrôle de la présence de l'adresse de messagerie

Objectif : Vérifier la présence d'une adresse de messagerie correcte.

Il est vérifié que l'adresse de messagerie comprenne un caractère « @ » compris dans une chaîne d'au moins deux caractères alpha-numériques.

Si le caractère « @ » est absent de la chaîne de caractère (Une chaîne comportant plus d'un caractère @ générera également un rejet). Rejet du message INFENT DF et fin des contrôles.

Code erreur 042 : l'adresse de messagerie du formulaire d'identification F-IDENTIF ne contient pas d'arobase.

Rejet du message.

4.5.1.5.5 Contrôle 036 : Contrôle du format de la référence d'obligation fiscale

Vérifier que le format de la référence d'obligation fiscale transmise est correct.

Il est vérifié que la référence de l'obligation fiscale, si elle est transmise, l'est à un format correct.

Le format de la référence d'obligation fiscale doit être le suivant :

La première partie de la référence doit être une de ces valeurs :

- BIC (3 caractères majuscules sans espace avant ou après) ;
- IS (2 caractères majuscules sans espace avant ou après) ;
- BA (2 caractères majuscules sans espace avant ou après) ;
- BNC (3 caractères majuscules sans espace avant ou après) ;
- ISGROUPE (8 caractères majuscules sans espace avant ou après) ;
- RF (2 caractères majuscules sans espace avant ou après) ;
- CVAE (4 caractères majuscules sans espace avant ou après) ;
- CFE (3 caractères majuscules sans espace avant ou après).

Elle doit être immédiatement suivie de la seconde partie, qui comporte un à cinq caractères numériques.

De ce fait, la longueur d'une référence d'obligation fiscale conforme sera comprise entre trois (ex : IS2) et treize caractères (ex : ISGROUPE12345).

Nota : ce contrôle n'est pas opéré si la référence d'obligation fiscale n'est pas transmise.

Nota : la valeur SCM a été supprimée, les OCFI des SCM, ayant opté ou non, étant de type BIC.

Code erreur et rejet :

Si le format de la référence d'obligation fiscale est incorrect Pas de rejet du formulaire, simple signalisation d'anomalie.

Code erreur 036 : Le format de la référence d'obligation fiscale transmise n'est pas conforme.

Le dépôt ne fait pas l'objet d'un rejet. L'anomalie constatée est signalée dans le compte rendu de traitement (INFENT CR).

4.5.1.5.6 Contrôle 028 : Contrôle de la validité des dates du formulaire F-IDENTIF

A compter de la campagne 2003, une date cohérente mais hors table ou inexistante ne fait plus l'objet d'un rejet syntaxique, mais d'un rejet d'intégration.

Objectif : Vérification des dates suivantes du formulaire F-IDENTIF :

Donnée CA : date de début de l'exercice N (SSAAMMJJ)

Donnée CB : date de fin de l'exercice N (SSAAMMJJ)

Donnée CD : date de fin de l'exercice N-1 (SSAAMMJJ)

Donnée CF : date d'arrêté provisoire des comptes (SSAAMMJJ)

Il est vérifié que ces dates sont comprises dans une fourchette allant du 01/01/0001 au 31/12/9999 et qu'elles existent effectivement. Des dates transmises au 29 février 2003 ou au 31 avril 2000 seront donc rejetées.

Codes erreurs et rejet

Si une des dates transmises dans le F-IDENTIF est incorrecte Rejet du message INFENT DF et fin des contrôles.

Code erreur 028 : Une des dates transmise dans le formulaire d'identification F-IDENTIF est incorrecte. Rejet du message.

4.5.1.5.7 Contrôle 011 : Contrôle de la cohérence interne des informations fiscales d'identification contenues dans le formulaire F-IDENTIF

Objectif : s'assurer que le régime fiscal et la catégorie d'imposition énoncés dans le formulaire F-IDENTIF sont compatibles entre eux.

		Donnée BA				
		BIC/IS " BI "	BA " BA "	BNC " BC "	RF " RF "	CVAE/CFE " FL "
D o n n é e B B	BA régime réel normal " BN "	Rejet	Acceptation	Rejet	Rejet	Rejet
	BA régime réel simplifié " BS "	Rejet	Acceptation	Rejet	Rejet	Rejet
	BNC régime de la déclaration contrôlée	Rejet	Rejet	Acceptation	Rejet	Rejet
	BIC/IS réel normal " RN "	Acceptation	Rejet	Rejet	Rejet	Rejet
	BIC/IS réel simplifié " RS "	Acceptation	Rejet	Rejet	Rejet	Rejet
	BIC/IS régime normal étranger « NE »	Acceptation	Rejet	Rejet	Rejet	Rejet
	BIC/IS régime simplifié étranger « SE »	Acceptation	Rejet	Rejet	Rejet	Rejet
	IS régime groupe tête de groupe « GT »	Acceptation	Rejet	Rejet	Rejet	Rejet
	IS régime groupe membre du groupe " GM "	Acceptation	Rejet	Rejet	Rejet	Rejet
	SCM réel simplifié " MS "	Acceptation	Rejet	Rejet	Rejet	Rejet
	SCM option pour le régime réel " MN "	Acceptation	Rejet	Rejet	Rejet	Rejet
	RF générique " TR "	Rejet	Rejet	Rejet	Acceptation	Rejet
	RF Société immobilière déposant une 2072 " 72 "	Rejet	Rejet	Rejet	Acceptation	Rejet
	Dépôt CVAE " CV "	Rejet	Rejet	Rejet	Rejet	Acceptation
Dépôt CFE " CF "	Rejet	Rejet	Rejet	Rejet	Acceptation	

La transmission de la donnée BC (« IS » ou « IR ») avec une donnée BA ayant une valeur différente de « BI » donnera lieu à un rejet.

L'absence de donnée BC si la donnée BA a une valeur égale à « BI » donnera lieu à un rejet.

La transmission d'une donnée BC avec une valeur « IS » pour un régime « MS » ou « MN » dans la donnée BB donnera lieu à un rejet.

Codes erreurs et rejet

Si le régime fiscal et la catégorie d'imposition sont incompatibles □ Rejet du message INFENT DF et fin des contrôles.

Code erreur 011 : La catégorie fiscale et le régime d'imposition transmis dans le formulaire d'identification F-IDENTIF sont incompatibles. Rejet du message INFENT DF.

4.5.1.5.8 Contrôle 012 : Vérification de la présence de la donnée matérialisant le résultat imposable

Si le message contient un formulaire correspondant à une déclaration, une des données pouvant contenir les éléments représentatifs du résultat imposable doit être présente dans le message.

Si INFENT DF contient le formulaire	Vérification de la présence d'au moins une des données suivantes					
	Millésime 2016			Millésime 2017		
2031	CA	CB	CJ	CA	CB	CJ
	CK	CL	CM	CK	CL	CM
	CN	CP	CQ	CN	CP	CQ
	CR	CV	CW	CR	CV	CW
	CX	CY	JA	CX	CY	JA
	JB	JK	JL	JB	JK	JL
	KG	KK	KM	KG	KK	KM
	KQ	KR	KX	KQ	KR	KX
2035	FG	FH	FJ	FG	FH	FJ
	FV	MG	NA	FV	MG	NA
	NB	NC	NE	NB	NC	NE
	NG	NH	NN	NG	NH	NN
	NP	NQ	NR	NP	NQ	NR
	NW	PA		NW	PA	
2036	BS	BT	BU	BS	BT	BU
	CS	CT	CU	CS	CT	CU
	BR	CR		BR	CR	
2065	AT	AU	AX	AT	AU	AX
	AY	BB	HA	AY	BB	HA
	HD	HJ	LE	HD	HJ	LE
	JA	LC	LP	JA	LC	LP
	LL	LN	LV	LL	LN	LV
	LQ	LT	LY	LQ	LT	LY
	LW	LX	MA	LW	LX	MA
2139	BA	BB	BL	BA	BB	BL
	BM	BP	BQ	BM	BP	BQ
	BR	BS	BT	BR	BS	BT
	BU	BV	JF	BU	BV	JF
	LC	LD	LE	LC	LD	LE
	LF	LH	ME	LF	LH	ME
	MG	MH		MG	MH	

Si INFENT DF contient le formulaire	Vérification de la présence d'au moins une des données suivantes					
	Millésime 2016			Millésime 2017		
2143	CA	CB	CK	CA	CB	CK
	CL	CN	CP	CL	CN	CP
	CQ	HE	KF	CQ	HE	KF
	LC	LD	LE	LC	LD	LE
	LF	LP	MB	LF	LP	MB
	MC			MC		
2072 S	AK			AK		
2072 C	AK	AU	AV	AK	AU	AV

Nota : pour en faciliter la lecture, les codes ont été replacés dans l'ordre alphabétique

Modification de présentation : les codes valides pour chaque millésime sont précisés (il n'existe dans les déclarations 2013 aucun code créé ou supprimé impactant ce contrôle).

NB : dans le cas où une des zones citées contient un zéro significatif, la donnée est considérée comme présente.

Codes erreurs et rejet

Si un formulaire de déclaration contenu dans le message ne comporte pas de données correspondant à un résultat imposable ☐ Rejet du formulaire et poursuite des contrôles.

Code erreur 012 : Le formulaire en nature de déclaration de résultats ne comporte aucune donnée pouvant être interprétée comme le résultat de l'entreprise.

4.5.1.5.9 Contrôle 013 : Contrôle de cohérence entre la catégorie fiscale correspondant au formulaire F-IDENTIF et les données des référentiels DGFIP

Objectif : vérifier que l'entreprise est connue dans le référentiel de la DGFIP pour avoir une obligation déclarative et pour les BIC une catégorie d'imposition relevant de la catégorie fiscale et catégorie d'imposition contenues dans le formulaire F-IDENTIF.

Il est opéré un contrôle de corrélation entre le régime fiscal (BI/BA/BC/...) contenu dans le formulaire F-IDENTIF (donnée BA), et la ou les catégories fiscales identifiées dans le référentiel de population pour cette entreprise.

Si la catégorie fiscale transmise est du type BIC (valeur BI de la donnée BA), il est également vérifié que la catégorie d'imposition (IS/IR) contenue dans la donnée BC du formulaire F-IDENTIF existe dans une obligation déclarative BIC présente dans le référentiel de population de la DGFIP pour cette entreprise.

Les référentiels individualisent les obligations fiscales de chaque entreprise et les historisent (gestion de la date de début et de la date de fin de l'obligation fiscale).

Dans ce but, chaque obligation fiscale de l'entreprise est individualisée dans les référentiels par une Occurrence Fiscale (ou OCFI), rattachée à l'entreprise déclarante et comportant les éléments suivants :

- date de début de l'obligation ;
- date de fin de l'obligation ;
- catégorie de l'obligation (ex : IS, TVA, RF, CVAE...) ;

- régime de cette obligation (ex : régime simplifié, régime normal, dépôt d'une 2072...);
- référence d'obligation fiscale – ROF- (ex : BIC1, TVA2, ISGROUPE1...).

Codes erreurs et rejet

Si les données de catégorie fiscales ou d'imposition du message ne correspondent pas à celles contenues dans les référentiels de population de la DGFIP □ Rejet du message INFENT DF et fin des contrôles.

Afin de permettre une analyse plus fine des causes des rejets de dépôt, le code de contrôle a été subdivisé.

Les trois sous-contrôles sont effectués successivement :

- **13A : Recherche d'une OCFI correspondant la ROF du dépôt**

Exemple : recherche d'une OCFI dont la ROF est IS1 pour un dépôt dont la ROF est IS1.

En cas d'erreur, aucune OCFI n'existe pour l'entreprise possédant la ROF transmise.

Code erreur 13A : aucune OCFI correspondant à la ROF transmise n'a été trouvée.

- **13 B : Recherche d'une OCFI correspondant à la ROF du dépôt valide à la date de clôture de la période déclarée**

En cas d'erreur, l'OCFI de l'entreprise correspondant à la ROF du dépôt n'est pas valide à la date de clôture de la période déclarée.

Pour les dépôts des entreprises cessées, le contrôle 13B a été assoupli.

Si la donnée BD/CCI du formulaire F-IDENTIF, qui signale la cessation de l'entreprise, a été transmise dans le dépôt, alors :

le dépôt est accepté même si la date de fin de période transmise est postérieure à la date de cessation connue dans les référentiels de la DGFIP, à condition que ces deux dates soient comprises dans le même mois.

Un dépôt comprenant cette erreur de date, mais dont le F-IDENTIF ne comporte pas la donnée BD/CCI, sera rejeté.

Ainsi, à titre d'exemple, pour une entreprise cessée le 17 mars 2013, un dépôt mentionnant une date de fin de période au 19 mars 2013 sera accepté.

NOTA : l'assouplissement de ce contrôle vise uniquement à faciliter les télédéclarations des usagers, dans le cas d'une discordance de date de cessation connue entre le déclarant et la DGFIP. Il ne dispense en aucun cas les éditeurs de logiciels d'assurer une gestion correcte de la date de clôture de l'exercice déclaré.

Code erreur 13B : l'OCFI correspondant à la ROF transmise n'est pas valide à la date de clôture de la période transmise.

- **13C : Recherche d'une OCFI correspondant à la ROF du dépôt, valide à la date de clôture de la période déclarée et dont le régime à cette date correspond au régime transmis**

En cas d'erreur, l'OCFI de l'entreprise correspondant à la ROF du dépôt et valide à la date de clôture de la période déclarée n'a pas à cette date un régime correspondant au régime déclaré, sauf assouplissement *infra*.

Exemple : le dépôt IS RN porte sur une période du 1er janvier au 31 décembre 2012, alors que les OCFI IS ouvertes pour la date du 31 décembre 2012 sont toutes des OCFI de régime RSI.

Code erreur 13C : aucune OCFI correspondant à l'obligation fiscale transmise et valide à la date de clôture de la période transmise ne comporte à cette date le régime transmis.

Le contrôle 13C a été assoupli, afin de permettre la prise en compte du premier dépôt de déclaration des entreprises antérieurement sans obligation de déclaration de résultats et passant à un régime réel simplifié d'imposition.

Les entreprises connues dans les référentiels DGFIP comme ayant un régime spécial BNC, BIC micro et BA forfaitaires (régimes sans obligation déclarative de résultats) pourront donc effectuer le dépôt d'une déclaration de résultats, respectivement dans les régimes de BNC déclaration contrôlée, BIC RSI et BA RSI, sans que cette discordance de régime entraîne un rejet du dépôt.

Afin d'informer le déclarant de l'acceptation de son dépôt dans le cadre du contrôle 13B en dépit de la discordance existant entre ce dernier et les référentiels DGFIP, un code informatif 039 lui sera retourné.

Attention : ce code ne sera pas retourné si le dépôt est rejeté pour un autre motif.

Code erreur 039 : une discordance a été constatée entre le régime du dépôt et celui de l'entreprise dans les référentiels DGFIP.

OCFIS de l'entreprise	Dépôt BA RN ROF BA1 01/01/2011 31/12/2011	Dépôt IS RSI ROF IS1 01/01/2008 31/12/2008	Dépôt IS RSI ROF IS1 01/01/2011 31/12/2011	Dépôt BIC RN ROF BIC1 01/01/2011 31/12/2011
OBF : IS ROF : IS1 Création :01/01/2009 Pas de date de fin de validité Régime RN sur toute la période		13B L'OCFI IS1 est invalide au 31/12/2008	13C L'OCFI IS1 n'a pas un régime RSI au 31/12/2011	
OBF : IS ROF : IS2 Création : 01/01/2010 Fin de validité : 31/12/2011 Régime RN sur toute la période				
OBF : BIC ROF : BIC1 Création :01/01/2005 Pas de date de fin de validité Régime RN jusqu'au 31/12/2010, RSI après	13A Pas d'OCFI ayant une ROF BA1			
OBF : BIC ROF : BIC2 Création :01/01/2006 Pas de date de fin de validité Régime RN sur toute la période				13C L'OCFI BIC1 n'a pas de régime RN au 31/12/2011
OBF : BIC ROF : BIC4 Création :01/01/2007 Pas de date de fin de validité Régime RSI sur toute la période				

4.5.1.10 Contrôle 014 : Contrôle de validité de la période d'imposition

Objectif : la date de clôture de l'exercice ou de la période N (donnée CB du formulaire F-IDENTIF) est contrôlée au niveau de l'année de revenu, correspondant au millésime contenu dans la donnée CB. Ce millésime doit être compris entre 1992 et le millésime de l'année civile en cours. Ce contrôle n'est pas exercé si le formulaire F-IDENTIF mentionne que le dépôt est un dépôt provisoire.

Il est également vérifié que la date de clôture de l'exercice ou de la période N est supérieure à la date de début de

la période N (donnée CA du formulaire F IDENTIF).

NB : La cohérence interne des données de date (SSAAMMJJ) a déjà fait l'objet d'un contrôle au niveau syntaxique

Codes erreurs et rejet

Si la date de clôture n'est pas valide Rejet du message INFENT DF et fin des contrôles.

Code erreur 014 : La date de clôture d'exercice transmise dans le formulaire d'identification F-IDENTIF est soit antérieure à 1992, soit antérieure à la date de début d'exercice transmise, soit postérieure au 31 décembre de l'année en cours pour un dépôt n'ayant pas un caractère provisoire. Rejet du message.

4.5.1.6 Contrôles de vérification de la possibilité d'effectuer un dépôt provisoire

4.5.1.6.1 Contrôle 016 : Existence d'un formulaire de déclaration

Objectif : le caractère provisoire ne pouvant s'attacher qu'à un formulaire en nature de déclaration de résultats, s'assurer que ce formulaire est présent dans le message.

Selon le régime et la catégorie fiscale signalée dans le formulaire INFENT-DF, il convient de s'assurer qu'un formulaire de déclaration correspondant à ce régime est bien compris dans le message.

Codes erreurs et rejet

Si le dépôt provisoire ne comporte aucun formulaire de déclaration Rejet du message INFENT DF et fin des contrôles.

Code erreur 016 : Le dépôt est identifié comme provisoire dans le formulaire d'identification F-IDENTIF mais ne contient aucun formulaire en nature de déclaration de résultats. Rejet du message.

4.5.1.6.2 Contrôle 017 : Absence d'un dépôt antérieur ayant un caractère définitif

Le contrôle 017 est supprimé.

4.5.1.7 Vérification de la possibilité d'effectuer un dépôt anticipé

4.5.1.7.1 Contrôle 018 : Vérification du caractère d'un dépôt anticipé

Objectif : s'assurer qu'un dépôt effectué antérieurement à la date de clôture de l'exercice soit :

- est signalé comme provisoire (qu'il comporte ou non une date d'arrêté provisoire des comptes) ;
- est signalé comme non provisoire et comporte une date d'arrêté provisoire des comptes antérieure à la date de transmission.

Lorsque la date de clôture d'exercice contenue dans la donnée CB du formulaire F-IDENTIF est strictement supérieure à la date de réception du fichier, il est vérifié qu'au moins une des deux propositions suivantes est vraie :

- la donnée BF du formulaire F-IDENTIF contient la donnée " DPR " ;
- le formulaire F-IDENTIF contient dans la donnée CF une date d'arrêté provisoire des comptes qui est strictement antérieure à la date de réception du fichier.

Codes erreurs et rejet

Si un dépôt effectué avant la date de clôture de l'exercice n'est pas signalé comme provisoire ou ne comporte pas une date d'arrêté provisoire des comptes antérieure à la date de réception Rejet du message INFENT DF et fin des contrôles.

Code erreur 018 : La date de clôture transmise dans le formulaire d'identification est postérieure à la date de réception du fichier, le dépôt n'est pas identifié en tant que provisoire et la date d'arrêté provisoire des comptes est soit absente, soit postérieure à la date de réception du fichier. Rejet du message.

4.5.1.8 Contrôles de la recevabilité de formulaires

Objectif global : Vérifier, en fonction de la période d'imposition déclarée, que les formulaires déclaratifs sont présents et valides avec le régime fiscal du redevable à cette période.

4.5.1.8.1 Contrôle 019 : Contrôle de l'existence de formulaires en double.

Objectif : s'assurer que le message INFENT DF ne contient pas un formulaire en double avec des millésimes différents.

Si le message contient deux fois le même formulaire avec des millésimes différents, les deux formulaires seront rejetés.

Codes erreurs et rejet

Si même formulaire avec millésimes différents □ Rejet des deux formulaires.

Code erreur 019 : Le formulaire désigné est présent en deux exemplaires dans le message avec des millésimes différents.

Rejet des deux formulaires.

4.5.1.8.2 Contrôle 020 : Contrôle de la validité des formulaires avec les données fiscales du dossier.

Objectif : s'assurer que les formulaires contenus dans le message sont compatibles avec les données fiscales.

Traitements à effectuer :

Extraire les différents types de formulaires et millésimes présents dans la déclaration (code et millésime formulaire sont présents dans code donnée du segment IND).

Vérifier que les différents formulaires et millésimes sont valides par rapport au régime d'imposition contenu dans le message INFENT DF.

Le tableau infra précise, pour chaque régime fiscal, les formulaires pouvant valablement être contenus dans le message INFENT DF. Ces formulaires sont classés par catégorie.

Structure base formulaires

FORMULAIRES TDFC 2016 PAR CATEGORIE/REGIME

FORMULAIRES TDFC 2016					
LISTE DES FORMULAIRES 2016 BA REGIME REEL NORMAL					
BA réel normal BA BN		Identification : F-IDENTIF		Déclaration de résultats : 2143	
2027 H	2083	2151	ANNEXLIB05	SUIVPVSUIM	
2059 H	2083M	2151 BIS	ATTESTATAA	SUIVPVSUIS	
2059 I	2143 VER	2151 TER	ATTESTAPEC	ZFCFICHE01	
2067	2144	2152	CA17PROREC	ZFCFICHE02	
2067 BIS	2145	2152 BIS	CA17PROREC	ZFCFICHE03	
2069A	2146	2153	CA18CHAPAY		
2069A12	2146 BIS	2154	CA19CHAREP		
2069RCI	2147	2903	CA20CHAAVA		
2079A	2147 BIS	ANNEXLIB01	CA21PROAVA		
2079CICE	2148	ANNEXLIB02	CRMOGA		
2079FCE	2149	ANNEXLIB03	DEMAGRECOR		
2082	2150	ANNEXLIB04	DRESZONE		

FORMULAIRES TDFC 2016					
LISTE DES FORMULAIRES 2016 BA REGIME SIMPLIFIE					
BA réel simplifié BA BS		Identification : F-IDENTIF		Déclaration de résultats : 2139	
2027 H	2079CICE	2139 C	ATTESTATAA	DRESZONE	
2059 H	2079FCE	2139 D	ATTESTAPEC	SUIVPVSUIM	
2059 I	2082	2139 E	CA17PROREC	SUIVPVSUIS	
2067	2083	2903	CA18CHAPAY	ZFCFICHE01	
2067BIS	2083M	ANNEXLIB01	CA19CHAREP	ZFCFICHE02	
2069A	2139 TER	ANNEXLIB02	CA20CHAAVA	ZFCFICHE03	
2069A12	2139 A	ANNEXLIB03	CA21PROAVA		
2069RCI	2139 B	ANNEXLIB04	CRMOGA		
2079A	2139 BIS	ANNEXLIB05	DEMAGRECOR		

FORMULAIRES TDFC 2016					
LISTE DES FORMULAIRES 2016 BNC DECLARATION CONTROLEE					
BNC déclaration contrôlée BC DC		Identification : F-IDENTIF		Déclaration de résultats : 2035	
2026 B	2035 G	2083	ATTESTAPEC	DRESZFUVER	
2028 A	2035 SUITE	2083M	CA17PROREC	DRESZONE	
2028 B	2059 H	2903	CA18CHAPAY	SUIV093REC	
2028 C	2059 I	ANNEXLIB01	CA19CHAREP	SUIV093VER	
2028 D	2069RCI	ANNEXLIB02	CA20CHAAVA	SUIVPVSUIM	
2035 A	2079A	ANNEXLIB03	CA21PROAVA	SUIVPVSUIS	
2035 B	2079CICE	ANNEXLIB04	CRMOGA		
2035 E	2079FCE	ANNEXLIB05	DEMAGREZFU		
2035 F	2082	ATTESTATAA	DRESZFUREC		

FORMULAIRES TDFC 2016					
LISTE DES FORMULAIRES 2016 BIC REEL NORMAL					
BIC REEL NORMAL BI RN IR		Identification : F-IDENTIF		Déclaration de résultats : 2031	
2025 A	2028 C	2059 A	2079FCE	CRMOGA	
2025 C	2028 D	2059A2	2082	DEMAGRECOR	
2025 D	2031 BIS	2059 B	2083	DEMAGREZFU	
2026 A	2031 TER	2059B2	2083M	DRESZFUREC	
2026 B	2050	2059 C	2257	DRESZFUVER	
2026 C	2051	2059 D	2903	DRESZONE	
2026 D	2052	2059 E	ANNEXLIB01	SUIVPVSUIM	
2026 F	2053	2059 F	ANNEXLIB02	SUIVPVSUIS	
2027 A	2054	2059 G	ANNEXLIB03	ZFCFICHE01	
2027 B	2054 BIS	2059 H	ANNEXLIB04	ZFCFICHE02	
2027 C	2055	2059 I	ANNEXLIB05	ZFCFICHE03	
2027 D	2056	2067	ATTESTATAA		
2027 E	2057	2067BIS	ATTESTAPEC		
2027 F	2058 A	2069A	CA17PROREC		
2027 G	2058A2	2069A12	CA18CHAPAY		
2027 H	2058 B	2069RCI	CA19CHAREP		
2028 A	2058B2	2079A	CA20CHAAVA		
2028 B	2058 C	2079CICE	CA21PROAVA		

FORMULAIRES TDFC 2016

LISTE DES FORMULAIRES 2016 IS REEL NORMAL

IS REEL NORMAL BI RN IS		Identification : F-IDENTIF		Déclaration de résultats : 2065	
2025 A	2028 D	2059 F	2903	DRESZONE	
2025 C	2039	2059 G	2904	LTENG219B4	
2025 D	2050	2059 H	ANNEXLIB01	OPTANC219F	
2026 A	2051	2059 I	ANNEXLIB02	RESCOFIN	
2026 B	2052	2065 BIS	ANNEXLIB03	SCIICSUIMI	
2026 C	2053	2066	ANNEXLIB04	SUIV219REC	
2026 D	2054	2067	ANNEXLIB05	SUIV219VER	
2026 F	2054 BIS	2067BIS	CA17PROREC	SUIVPVSUIM	
2027 A	2055	2069A	CA18CHAPAY	SUIVPVSUIS	
2027 B	2056	2069A12	CA19CHAREP	ZFCFICHE01	
2027 C	2057	2069RCI	CA20CHAAVA	ZFCFICHE02	
2027 D	2058 A	2079A	CA21PROAVA	ZFCFICHE03	
2027 E	2058 B	2079CICE	CALC219BF4		
2027 F	2058 C	2079FCE	CRMOGA		
2027 G	2059 A	2082	DEDUCTIO		
2027 H	2059 B	2083	DEMAGRECOR		
2028 A	2059 C	2083M	DEMAGREZFU		
2028 B	2059 D	2257	DRESZFUREC		
2028 C	2059 E	2900	DRESZFUVER		

FORMULAIRES TDFC 2016

LISTE DES FORMULAIRE 2016 BIC REEL SIMPLIFIE

BIC REEL SIMPLIFIE BI RS IR		Identification : F-IDENTIF		Déclaration de résultats : 2031	
2025 A	2027 H	2033 F	2257	DEMAGRECOR	
2025 C	2028 A	2033 G	2903	DEMAGREZFU	
2025 D	2028 B	2059 H	ANNEXLIB01	DRESZFUREC	
2026 A	2028 C	2059 I	ANNEXLIB02	DRESZFUVER	
2026 B	2028 D	2067	ANNEXLIB03	DRESZONE	
2026 C	2031 BIS	2067BIS	ANNEXLIB04	SUIVPVSUIM	
2026 D	2031 TER	2069A	ANNEXLIB05	SUIVPVSUIS	
2026 F	2033 A	2069A12	ATTESTATAA	ZFCFICHE01	
2027 A	2033 B	2069RCI	ATTESTAPEC	ZFCFICHE02	
2027 B	2033B2	2079A	CA17PROREC	ZFCFICHE03	
2027 C	2033 C	2079CICE	CA18CHAPAY		
2027 D	2033C2	2079FCE	CA19CHAREP		
2027 E	2033 D	2082	CA20CHAAVA		
2027 F	2033D2	2083	CA21PROAVA		
2027 G	2033 E	2083M	CRMOGA		

FORMULAIRES TDFC 2016

LISTE DES FORMULAIRES 2016 IS REEL SIMPLIFIE

IS REEL SIMPLIFIE BI RS IS		Identification : F-IDENTIF		Déclaration de résultats : 2065	
2025 A	2028 C	2069RCI	CA19CHAREP	SUIVPVSUIS	
2025 C	2028 D	2079A	CA20CHAAVA	ZFCFICHE01	
2025 D	2033 A	2079CICE	CA21PROAVA	ZFCFICHE02	
2026 A	2033 B	2079FCE	CALC219BF4	ZFCFICHE03	
2026 B	2033 C	2082	CRMOGA		
2026 C	2033 D	2083	DEDUACTIO		
2026 D	2033 E	2083M	DEMAGRECOR		
2026 F	2033 F	2257	DEMAGREZFU		
2027 A	2033 G	2900	DRESZFUREC		
2027 B	2039	2903	DRESZFUVER		
2027 C	2059 H	2904	DRESZONE		
2027 D	2059 I	ANNEXLIB01	LTENG219B4		
2027 E	2065 BIS	ANNEXLIB02	OPTANC219F		
2027 F	2066	ANNEXLIB03	RESCOFIN		
2027 G	2067	ANNEXLIB04	SCIICSUIVI		
2027 H	2067BIS	ANNEXLIB05	SUIV219REC		
2028 A	2069A	CA17PROREC	SUIV219VER		
2028 B	2069A12	CA18CHAPAY	SUIVPVSUIM		

FORMULAIRES TDFC 2016

LISTE DES FORMULAIRES 2016 IS GROUPE SOCIETE TETE DE GROUPE

IS GROUPE SOCIETE TETE DE GROUPE BIGT IS		Identification : F-IDENTIF		Déclaration de résultats : 2065	
2029 B	2066	2058 RG	2079CICE	ANNEXLIB03	
2029 B BIS	2058 CG	2058 SG	2079FCE	ANNEXLIB04	
2029 E	2058 DG	2058 TS	2079A	ANNEXLIB05	
2029 F	2058 ER	2065 BIS	2257		
2029 G	2058 ES	2069A	2902		
2029 H	2058PAP	2069A12	ANNEXLIB01		
2039	2058PV	2069RCI	ANNEXLIB02		

FORMULAIRES TDFC 2016					
LISTE DES FORMULAIRES 2016 IS GROUPE SOCIETE MEMBRE DE GROUPE					
IS GROUPE SOCIETE MEMBRE DE GROUPE BI GM IS		Identification : F-IDENTIF		Déclaration de résultats: aucune	
2029 F	2058 ER	2901	ANNEXLIB04		
2029 H	2058 ES	ANNEXLIB01	ANNEXLIB05		
2058 A BIS	2058 FC	ANNEXLIB02			
2058 B BIS	2058PAP	ANNEXLIB03			

FORMULAIRES TDFC 2016					
LISTE DES FORMULAIRES 2016 IS REEL NORMAL ETRANGER					
IS REEL NORMAL ETRANGER BI NE IS		Identification : F-IDENTIF		Déclaration de résultats: aucune	
2050	2054 BIS	ANNEXLIB02	CA18CHAPAY		
2051	2055	ANNEXLIB03	CA19CHAREP		
2052	2056	ANNEXLIB04	CA20CHAAVA		
2053	2057	ANNEXLIB05	CA21PROAVA		
2054	ANNEXLIB01	CA17PROREC			

FORMULAIRES TDFC 2016					
LISTE DES FORMULAIRES 2016 IS REEL SIMPLIFIE ETRANGER					
IS REEL SIMPLIFIE ETRANGER BI SE IS		Identification : F-IDENTIF		Déclaration de résultats: aucune	
2033 A	ANNEXLIB01	ANNEXLIB05	CA20CHAAVA		
2033 B	ANNEXLIB02	CA17PROREC	CA21PROAVA		
2033 C	ANNEXLIB03	CA18CHAPAY			
2033 D	ANNEXLIB04	CA19CHAREP			

FORMULAIRES TDFC 2016					
LISTE DES FORMULAIRES 2016 BIC REEL NORMAL ETRANGER					
IR REEL NORMAL ETRANGER BI NE IR		Identification : F-IDENTIF		Déclaration de résultats: aucune	
2050	2054 BIS	ANNEXLIB02	CA18CHAPAY		
2051	2055	ANNEXLIB03	CA19CHAREP		
2052	2056	ANNEXLIB04	CA20CHAAVA		
2053	2057	ANNEXLIB05	CA21PROAVA		
2054	ANNEXLIB01	CA17PROREC			

FORMULAIRES TDFC 2016					
LISTE DES FORMULAIRES 2016 BIC REEL SIMPLIFIE ETRANGER					
BIC REEL SIMPLIFIE ETRANGER BI SE IR		Identification : F-IDENTIF		Déclaration de résultats: aucune	
2033 A	2033C2	ANNEXLIB02	CA17PROREC	CA21PROAVA	
2033 B	2033 D	ANNEXLIB03	CA18CHAPAY		
2033B2	2033D2	ANNEXLIB04	CA19CHAREP		
2033 C	ANNEXLIB01	ANNEXLIB05	CA20CHAAVA		

FORMULAIRES TDFC 2016					
LISTE DES FORMULAIRES 2016 SCM OPTION REEL NORMAL					
SCM OPTION REEL NORMAL BI MN IR		Identification : F-IDENTIF		Déclaration de résultats : 2031	
2025 A	2027 H	2055	2059 F	2904	DEMAGREZFU
2025 C	2028 A	2056	2059 G	ANNEXLIB01	DRESZFUREC
2025 D	2028 B	2057	2059 H	ANNEXLIB02	DRESZFUVER
2026 A	2028 C	2058 A	2059 I	ANNEXLIB03	DRESZONE
2026 B	2028 D	2058A2	2067	ANNEXLIB04	SUIVPVSUIM
2026 C	2031 BIS	2058 B	2067BIS	ANNEXLIB05	SUIVPVSUIS
2026 D	2031 TER	2058B2	2069A	ATTESTATAA	ZFCFICHE01
2026 F	2036	2058 C	2069A12	ATTESTAPEC	ZFCFICHE02
2027 A	2036 BIS	2059 A	2069RCI	CA17PROREC	ZFCFICHE03
2027 B	2050	2059A2	2079CICE	CA18CHAPAY	
2027 C	2051	2059 B	2082	CA19CHAREP	
2027 D	2052	2059B2	2083	CA20CHAAVA	
2027 E	2053	2059 C	2083M	CA21PROAVA	
2027 F	2054	2059 D	2257	CRMOGA	
2027 G	2054 BIS	2059 E	2903	DEMAGRECOR	

FORMULAIRES TDFC 2016					
LISTE DES FORMULAIRES 2016 SCM REGIME SIMPLIFIE					
SCM REGIME SIMPLIFIE BI MS IR		Identification : F-IDENTIF		Déclaration de résultats : 2036	
2033 A	2083	2079CICE	ANNEXLIB02	ANNEXLIB05	
2059 H	2083M	CRMOGA	ANNEXLIB03	ATTESTATAA	
2059 I	2069RCI	ANNEXLIB01	ANNEXLIB04	ATTESTAPEC	

FORMULAIRES TDFC 2016					
LISTE DES FORMULAIRES 2016 RF TOUS REGIMES SAUF SOCIETE DEPOSANT UNE 2072					
RF TOUS REGIMES SAUF SOCIETE DEPOSANT UNE 2072 RF TR		Identification : F-IDENTIF		Déclaration de résultats : aucune	
2083	2069RCI	2079FCE	ANNEXLIB02	ANNEXLIB04	
2083M	2079CICE	ANNEXLIB01	ANNEXLIB03	ANNEXLIB05	

FORMULAIRES TDFC 2016					
LISTE DES FORMULAIRES 2016 RF SOCIETE DEPOSANT UNE 2072					
RF SOCIETE DEPOSANT UNE 2072 RF 72		Identification : F-IDENTIF		Déclaration de résultats : 2072S 2072C	
2059 E	2072SA2	2072 C A8	2079FCE	ANNEXLIB02	
2059 H	2072 SC A2	2072 E	2083	ANNEXLIB03	
2059 I	2072 C A1	2069RCI	2083M	ANNEXLIB04	
2072 S A1	2072 C A5	2079CICE	ANNEXLIB01	ANNEXLIB05	

FORMULAIRES TDFC 2016					
LISTE DES FORMULAIRES 2016 DECLARATIONS CVAE					
DECLARATIONS CVAE FL CV		Identification : F-IDENTIF		Déclaration de résultats : aucune	
1330 CVAE	1330 CVAEE	ANNEXLIB02	ANNEXLIB04		
1330 CVAEPE	ANNEXLIB01	ANNEXLIB03	ANNEXLIB05		

FORMULAIRES TDFC 2016					
LISTE DES FORMULAIRES 2016 DECLARATION DES LOYERS					
FL CF		Identification : F-IDENTIF		Déclaration de résultats : aucune	
DECLOYER					

FORMULAIRES TDFC 2017 PAR CATEGORIE/REGIME

FORMULAIRES TDFC 2017					
LISTE DES FORMULAIRES 2017 BA REGIME REEL NORMAL					
BA réel normal BA BN		Identification : F-IDENTIF		Déclaration de résultats : 2143	
2027 H	2143 VER	2151 TER	ATTESTAPEC	ZFCFICHE01	
2059 H	2144	2152	CA17PROREC	ZFCFICHE02	
2059 I	2145	2152 BIS	CA17PROREC	ZFCFICHE03	
2067	2146	2153	CA18CHAPAY		
2067 BIS	2146 BIS	2154	CA19CHAREP		
2069A	2147	2903	CA20CHAAVA		
2069A12	2147 BIS	ANNEXLIB01	CA21PROAVA		
2069RCI	2148	ANNEXLIB02	CRMOGA		
2082	2149	ANNEXLIB03	DEMAGRECOR		
2083	2150	ANNEXLIB04	DRESZONE		
2083M	2151	ANNEXLIB05	SUIVPVSUIM		
2143 VER	2151 BIS	ATTESTATAA	SUIVPVSUIS		

FORMULAIRES TDFC 2017					
LISTE DES FORMULAIRES 2017 BA REGIME SIMPLIFIE					
BA réel simplifié BA BS		Identification : F-IDENTIF		Déclaration de résultats : 2139	
2027 H	2083	2903	CA18CHAPAY	ZFCFICHE01	
2059 H	2083M	ANNEXLIB01	CA19CHAREP	ZFCFICHE02	
2059 I	2139 TER	ANNEXLIB02	CA20CHAAVA	ZFCFICHE03	
2067	2139 A	ANNEXLIB03	CA21PROAVA		
2067BIS	2139 B	ANNEXLIB04	CRMOGA		
2069A	2139 BIS	ANNEXLIB05	DEMAGRECOR		
2069A12	2139 C	ATTESTATAA	DRESZONE		
2069RCI	2139 D	ATTESTAPEC	SUIVPVSUIM		
2082	2139 E	CA17PROREC	SUIVPVSUIS		

FORMULAIRES TDFC 2017

LISTE DES FORMULAIRES 2017 BNC DECLARATION CONTROLEE

BNC déclaration contrôlée BC DC		Identification : F-IDENTIF		Déclaration de résultats : 2035	
2026 B	2035 G	ANNEXLIB01	CA19CHAREP	SUIV093VER	
2028 A	2035 SUITE	ANNEXLIB02	CA20CHAAVA	SUIVPVSUIM	
2028 B	2059 H	ANNEXLIB03	CA21PROAVA	SUIVPVSUIS	
2028 C	2059 I	ANNEXLIB04	CRMOGA		
2028 D	2069RCI	ANNEXLIB05	DEMAGREZFU		
2035 A	2082	ATTESTATAA	DRESZFUREC		
2035 B	2083	ATTESTAPEC	DRESZFUVER		
2035 E	2083M	CA17PROREC	DRESZONE		
2035 F	2903	CA18CHAPAY	SUIV093REC		

FORMULAIRES TDFC 2017

LISTE DES FORMULAIRES 2017 BIC REEL NORMAL

BIC REEL NORMAL BI RN IR		Identification : F-IDENTIF		Déclaration de résultats : 2031	
2025 A	2028 C	2059 A	2083M	DEMAGREZFU	
2025 C	2028 D	2059A2	2257	DRESZFUREC	
2025 D	2031 BIS	2059 B	2903	DRESZFUVER	
2026 A	2036 BIS	2059B2	ANNEXLIB01	DRESZONE	
2026 B	2050	2059 C	ANNEXLIB02	SUIVPVSUIM	
2026 C	2051	2059 D	ANNEXLIB03	SUIVPVSUIS	
2026 D	2052	2059 E	ANNEXLIB04	ZFCFICHE01	
2026 F	2053	2059 F	ANNEXLIB05	ZFCFICHE02	
2027 A	2054	2059 G	ATTESTATAA	ZFCFICHE03	
2027 B	2054 BIS	2059 H	ATTESTAPEC		
2027 C	2055	2059 I	CA17PROREC		
2027 D	2056	2067	CA18CHAPAY		
2027 E	2057	2067BIS	CA19CHAREP		
2027 F	2058 A	2069A	CA20CHAAVA		
2027 G	2058A2	2069A12	CA21PROAVA		
2027 H	2058 B	2069RCI	CRMOGA		
2028 A	2058B2	2082	DEDUACTIO		
2028 B	2058 C	2083	DEMAGRECOR		

FORMULAIRES TDFC 2017					
LISTE DES FORMULAIRES 2017 IS REEL NORMAL					
IS REEL NORMAL BI RN IS		Identification : F-IDENTIF		Déclaration de résultats : 2065	
2025 A	2028 D	2059 F	ANNEXLIB01	OPTANC219F	
2025 C	2039	2059 G	ANNEXLIB02	RESCOFIN	
2025 D	2050	2059 H	ANNEXLIB03	SCIICSUIM	
2026 A	2051	2059 I	ANNEXLIB04	SUIV219REC	
2026 B	2052	2065 BIS	ANNEXLIB05	SUIV219VER	
2026 C	2053	2066	CA17PROREC	SUIVPVSUIM	
2026 D	2054	2067	CA18CHAPAY	SUIVPVSUIS	
2026 F	2054 BIS	2067BIS	CA19CHAREP	ZFCFICHE01	
2027 A	2055	2069A	CA20CHAAVA	ZFCFICHE02	
2027 B	2056	2069A12	CA21PROAVA	ZFCFICHE03	
2027 C	2057	2069RCI	CALC219BF4		
2027 D	2058 A	2082	CRMOGA		
2027 E	2058 B	2083	DEDUCTIO		
2027 F	2058 C	2083M	DEMAGRECOR		
2027 G	2059 A	2257	DEMAGREZFU		
2027 H	2059 B	2258	DRESZFUREC		
2028 A	2059 C	2900	DRESZFUVER		
2028 B	2059 D	2903	DRESZONE		
2028 C	2059 E	2904	LTENG219B4		

FORMULAIRES TDFC 2017					
LISTE DES FORMULAIRE 2017 BIC REEL SIMPLIFIE					
BIC REEL SIMPLIFIE BI RS IR		Identification : F-IDENTIF		Déclaration de résultats : 2031	
2025 A	2027 H	2033 G	ANNEXLIB02	DRESZFUREC	
2025 C	2028 A	2036 BIS	ANNEXLIB03	DRESZFUVER	
2025 D	2028 B	2059 H	ANNEXLIB04	DRESZONE	
2026 A	2028 C	2059 I	ANNEXLIB05	SUIVPVSUIM	
2026 B	2028 D	2067	ATTESTATAA	SUIVPVSUIS	
2026 C	2031 BIS	2067BIS	ATTESTAPEC	ZFCFICHE01	
2026 D	2033 A	2069A	CA17PROREC	ZFCFICHE02	
2026 F	2033 B	2069A12	CA18CHAPAY	ZFCFICHE03	
2027 A	2033B2	2069RCI	CA19CHAREP		
2027 B	2033 C	2082	CA20CHAAVA		
2027 C	2033C2	2083	CA21PROAVA		
2027 D	2033 D	2083M	CRMOGA		
2027 E	2033D2	2257	DEDUCTIO		
2027 F	2033 E	2903	DEMAGRECOR		
2027 G	2033 F	ANNEXLIB01	DEMAGREZFU		

FORMULAIRES TDFC 2017					
LISTE DES FORMULAIRES 2017 IS REEL SIMPLIFIE					
IS REEL SIMPLIFIE BI RS IS		Identification : F-IDENTIF		Déclaration de résultats : 2065	
2025 A	2028 C	2069RCI	CA21PROAVA	ZFCFICHE02	
2025 C	2028 D	2082	CALC219BF4	ZFCFICHE03	
2025 D	2033 A	2083	CRMOGA		
2026 A	2033 B	2083M	DEDUCACTIO		
2026 B	2033 C	2257	DEMAGRECOR		
2026 C	2033 D	2258	DEMAGREZFU		
2026 D	2033 E	2900	DRESZFUREC		
2026 F	2033 F	2903	DRESZFUVER		
2027 A	2033 G	2904	DRESZONE		
2027 B	2039	ANNEXLIB01	LTENG219B4		
2027 C	2059 H	ANNEXLIB02	OPTANC219F		
2027 D	2059 I	ANNEXLIB03	RESCOFIN		
2027 E	2065 BIS	ANNEXLIB04	SCIICSUIM		
2027 F	2066	ANNEXLIB05	SUIV219REC		
2027 G	2067	CA17PROREC	SUIV219VER		
2027 H	2067BIS	CA18CHAPAY	SUIVPVSUIM		
2028 A	2069A	CA19CHAREP	SUIVPVSUIS		
2028 B	2069A12	CA20CHAAVA	ZFCFICHE01		

FORMULAIRES TDFC 2017					
LISTE DES FORMULAIRES 2017 IS GROUPE SOCIETE TETE DE GROUPE					
IS GROUPE SOCIETE TETE DE GROUPE BIGT IS		Identification : F-IDENTIF		Déclaration de résultats : 2065	
2029 B	2066	2058 RG	2257	ANNEXLIB05	
2029 B BIS	2058 CG	2058 SG	2258		
2029 E	2058 DG	2058 TS	2902		
2029 F	2058 ER	2065 BIS	ANNEXLIB01		
2029 G	2058 ES	2069A	ANNEXLIB02		
2029 H	2058PAP	2069A12	ANNEXLIB03		
2039	2058PV	2069RCI	ANNEXLIB04		

FORMULAIRES TDFC 2017

LISTE DES FORMULAIRES 2017 IS GROUPE SOCIETE MEMBRE DE GROUPE

IS GROUPE SOCIETE MEMBRE DE GROUPE BI GM IS		Identification : F-IDENTIF		Déclaration de résultats: aucune	
2029 F	2058 ER	2901	ANNEXLIB04		
2029 H	2058 ES	ANNEXLIB01	ANNEXLIB05		
2058 A BIS	2058 FC	ANNEXLIB02			
2058 B BIS	2058PAP	ANNEXLIB03			

FORMULAIRES TDFC 2017

LISTE DES FORMULAIRES 2017 IS REEL NORMAL ETRANGER

IS REEL NORMAL ETRANGER BI NE IS		Identification : F-IDENTIF		Déclaration de résultats: aucune	
2050	2054 BIS	ANNEXLIB02	CA18CHAPAY		
2051	2055	ANNEXLIB03	CA19CHAREP		
2052	2056	ANNEXLIB04	CA20CHAAVA		
2053	2057	ANNEXLIB05	CA21PROAVA		
2054	ANNEXLIB01	CA17PROREC			

FORMULAIRES TDFC 2017

LISTE DES FORMULAIRES 2017 IS REEL SIMPLIFIE ETRANGER

IS REEL SIMPLIFIE ETRANGER BI SE IS		Identification : F-IDENTIF		Déclaration de résultats: aucune	
2033 A	ANNEXLIB01	ANNEXLIB05	CA20CHAAVA		
2033 B	ANNEXLIB02	CA17PROREC	CA21PROAVA		
2033 C	ANNEXLIB03	CA18CHAPAY			
2033 D	ANNEXLIB04	CA19CHAREP			

FORMULAIRES TDFC 2017					
LISTE DES FORMULAIRES 2017 BIC REEL NORMAL ETRANGER					
IR REEL NORMAL ETRANGER BI NE IR		Identification : F-IDENTIF		Déclaration de résultats: aucune	
2050	2054 BIS	ANNEXLIB02	CA18CHAPAY		
2051	2055	ANNEXLIB03	CA19CHAREP		
2052	2056	ANNEXLIB04	CA20CHAAVA		
2053	2057	ANNEXLIB05	CA21PROAVA		
2054	ANNEXLIB01	CA17PROREC			

FORMULAIRES TDFC 2017					
LISTE DES FORMULAIRES 2017 BIC REEL SIMPLIFIE ETRANGER					
BIC REEL SIMPLIFIE ETRANGER BI SE IR		Identification : F-IDENTIF		Déclaration de résultats: aucune	
2033 A	2033C2	ANNEXLIB02	CA17PROREC	CA21PROAVA	
2033 B	2033 D	ANNEXLIB03	CA18CHAPAY		
2033B2	2033D2	ANNEXLIB04	CA19CHAREP		
2033 C	ANNEXLIB01	ANNEXLIB05	CA20CHAAVA		

FORMULAIRES TDFC 2017					
LISTE DES FORMULAIRES 2017 SCM OPTION REEL NORMAL					
SCM OPTION REEL NORMAL BI MN IR		Identification : F-IDENTIF		Déclaration de résultats : 2031	
2025 A	2027 H	2056	2059 G	ANNEXLIB02	DRESZFUVER
2025 C	2028 A	2057	2059 H	ANNEXLIB03	DRESZONE
2025 D	2028 B	2058 A	2059 I	ANNEXLIB04	SUIVPVSUIM
2026 A	2028 C	2058A2	2067	ANNEXLIB05	SUIVPVSUIS
2026 B	2028 D	2058 B	2067BIS	ATTESTATAA	ZFCFICHE01
2026 C	2031 BIS	2058B2	2069A	ATTESTAPEC	ZFCFICHE02
2026 D	2036	2058 C	2069A12	CA17PROREC	ZFCFICHE03
2026 F	2036 BIS	2059 A	2069RCI	CA18CHAPAY	
2027 A	2050	2059A2	2082	CA19CHAREP	
2027 B	2051	2059 B	2083	CA20CHAAVA	
2027 C	2052	2059B2	2083M	CA21PROAVA	
2027 D	2053	2059 C	2257	CRMOGA	
2027 E	2054	2059 D	2903	DEMAGRECOR	
2027 F	2054 BIS	2059 E	2904	DEMAGREZFU	
2027 G	2055	2059 F	ANNEXLIB01	DRESZFUREC	

FORMULAIRES TDFC 2017					
LISTE DES FORMULAIRES 2017 SCM REGIME SIMPLIFIE					
SCM REGIME SIMPLIFIE BI MS IR		Identification : F-IDENTIF		Déclaration de résultats : 2036	
2033 A	2083	CRMOGA	ANNEXLIB03	ATTESTATAA	
2059 H	2083M	ANNEXLIB01	ANNEXLIB04	ATTESTAPEC	
2059 I	2069RCI	ANNEXLIB02	ANNEXLIB05		

FORMULAIRES TDFC 2017					
LISTE DES FORMULAIRES 2017 RF TOUS REGIMES SAUF SOCIETE DEPOSANT UNE 2072					
RF TOUS REGIMES SAUF SOCIETE DEPOSANT UNE 2072 RF TR		Identification : F-IDENTIF		Déclaration de résultats : aucune	
2083	2069RCI	ANNEXLIB02	ANNEXLIB04		
2083M	ANNEXLIB01	ANNEXLIB03	ANNEXLIB05		

FORMULAIRES TDFC 2017					
LISTE DES FORMULAIRES 2017 RF SOCIETE DEPOSANT UNE 2072					
RF SOCIETE DEPOSANT UNE 2072 RF 72		Identification : F-IDENTIF		Déclaration de résultats : 2072S 2072C	
2059 E	2072SA2	2072 C A8	2083M	ANNEXLIB04	
2059 H	2072 SC A2	2072 E	ANNEXLIB01	ANNEXLIB05	
2059 I	2072 C A1	2069RCI	ANNEXLIB02		
2072 S A1	2072 C A5	2083	ANNEXLIB03		

FORMULAIRES TDFC 2017					
LISTE DES FORMULAIRES 2017 DECLARATIONS CVAE					
DECLARATIONS CVAE FL CV		Identification : F-IDENTIF		Déclaration de résultats : aucune	
1330 CVAE	1330 CVAEE	ANNEXLIB02	ANNEXLIB04		
1330 CVAEPE	ANNEXLIB01	ANNEXLIB03	ANNEXLIB05		

FORMULAIRES TDFC 2017					
LISTE DES FORMULAIRES 2017 DECLARATION DES LOYERS					
FL CF		Identification : F-IDENTIF		Déclaration de résultats : aucune	
DECLOYER					

Codes erreurs et rejet

Si formulaire inconnu ou invalide avec régime Rejet du formulaire et suite des contrôles.

Code erreur 020 : Le formulaire désigné est inconnu ou n'est pas compatible avec la catégorie fiscale et le régime fiscal transmis dans le formulaire d'identification F-IDENTIF. Rejet du formulaire. Pas d'arrêt des contrôles.

4.5.1.8.3 Contrôle 021 : Contrôle de la validité du millésime du formulaire.

Objectif : Contrôler que le millésime du formulaire est cohérent avec le millésime de la campagne en cours.

Codes erreurs et rejet

Si millésime incorrect Rejet du formulaire et suite des contrôles.

Code erreur 021 : Le millésime du formulaire désigné n'est pas pris en compte dans la campagne TDFC actuelle. Rejet du formulaire. Pas d'arrêt des contrôles.

4.5.1.8.4 Contrôle 022 : Contrôle de la validité de l'indice de répétition des formulaires

Objectif : Vérifier que chaque formulaire présent dans la déclaration dont la valeur de l'indice de répétition est strictement supérieure à 0000 est bien un formulaire de nature répétable. Par ailleurs, il est également vérifié qu'un formulaire transmis avec un indice de répétition à 0000 est bien un formulaire de nature non répétable.

Codes erreurs et rejet

Si l'indice de répétition d'un formulaire est incohérent avec sa nature Rejet du formulaire et suite des contrôles.

Code erreur 022 : Le formulaire désigné est transmis avec un indice de répétition supérieur à zéro alors que ce formulaire n'est pas de nature répétable: Rejet du formulaire

4.5.1.9 Contrôles de validité des codes zone dans chaque formulaire

4.5.1.9.1 Contrôle 029 : Contrôle de la validité des dates

A compter de la campagne 2003, une date cohérente mais hors table ou inexistante ne fait plus l'objet d'un rejet syntaxique, mais d'un rejet d'intégration.

Objectif : Vérification des données dates (segment DTM) au format 102 (SSAAMMJJ) et 718 (SSAAMMJSSAAMMJJ) contenues dans des formulaires autres que le F-IDENTIF :

Il est vérifié que ces dates sont comprises dans une fourchette allant du 01/01/0001 au 31/12/9999 et qu'elles existent effectivement. Des dates transmises au 29 février 2003 ou au 31 avril 2000 seront donc rejetées.

Codes erreurs et rejet

Si une date transmise est incorrecte Rejet du formulaire et fin des contrôles.

Code erreur 029 : Une date transmise dans le formulaire est incorrecte. Rejet du formulaire.

4.5.1.9.2 Contrôle 023 : Contrôle des codes zones des formulaires

Objectif : Vérifier, pour chaque formulaire présent dans la déclaration, qu'il n'y a pas de code zone inconnu pour ce formulaire.

Traitements à effectuer :

Extraire, pour chaque type de formulaire présent dans la déclaration, la liste des codes zone déclarés (code formulaire et code zone sont présents dans code donnée du segment IND).

Vérifier la validité des codes zone déclarés par rapport au référentiel des codes zone du formulaire.

Codes erreurs et rejet

Si code zone inconnu Rejet du formulaire. Suite des contrôles.

Code erreur 023 : Le code désigné n'existe pas dans ce formulaire. Rejet du formulaire. Pas d'arrêt des contrôles.

4.5.1.9.3 Contrôle 024 : Contrôle de la nature répétable des données

Objectif : Vérifier, pour chaque donnée d'un formulaire, que les données non répétables ont un indice de répétition égal à 0000 et que les données répétables ont un indice de répétition supérieur ou égal à 0001.

Traitements à effectuer :

Extraire, pour chaque type de formulaire présent dans la déclaration, la liste des codes zone déclarés (code formulaire et code zone sont présents dans code donnée du segment IND).

Vérifier la validité de l'indice de répétition lié à la donnée par rapport à la nature de donnée répétable de la donnée.

Codes erreurs et rejet

Si indice de répétition de la donnée incohérent Rejet du formulaire. Suite des contrôles.

Code erreur 024 : Le code désigné est soit transmis avec un indice de répétition égal à zéro alors que la donnée associée à ce code est une donnée répétable, soit transmis avec un indice de répétition supérieur à zéro alors que la donnée associée à ce code est une donnée non répétable. Rejet du formulaire. Pas d'arrêt des contrôles.

Attention : afin de limiter la volumétrie des comptes rendus, le nombre d'anomalie 0024 restituées dans le FCR pour un même formulaire du même dépôt est limité à 25.

4.5.1.9.4 Contrôle 025 : Contrôle de présence de codes zones en double pour un formulaire

Objectif : Vérifier, pour chaque formulaire présent dans le message, qu'il n'y a pas de code en double dans le formulaire avec des valeurs différentes. La présence d'un code donné en double avec des valeurs identiques n'entraîne pas de conséquence, la donnée correspondante est implémentée de cette valeur.

Traitements à effectuer :

Extraire, pour chaque type de formulaire présent dans la déclaration, la liste des codes zone déclarés (code formulaire et code zone sont présents dans code donnée du segment IND).

Rechercher la présence de code zone en double avec des valeurs différentes.

Codes erreurs et rejet

Si code en double avec des valeurs différentes. Rejet du formulaire. Suite des contrôles.

Code erreur 025 : Le code désigné est présent deux fois dans le formulaire transmis avec des valeurs différentes. Rejet du formulaire. Pas d'arrêt des contrôles.

Attention : afin de limiter la volumétrie des comptes rendus, le nombre d'anomalie 0025 restituées dans le FCR pour un même formulaire du même dépôt est limité à 25.

4.5.1.9.4 Contrôle 037 : Contrôle des données CVAE déclarées dans le formulaire 1330 CVAE et dans les formulaires spécifiques des déclarations de résultats

Objectif : Vérifier dans le cas d'une transmission d'un formulaire 1330 CVAE ou dans le cas de données CVAE renseignées dans les formulaires spécifiques des déclarations de résultats, que les données portées soient

cohérentes.

Codes erreurs et rejet :

Pour un formulaire 1330 CVAE, la donnée chiffre d'affaire est absente ou comporte une valeur strictement inférieure à 152 500 € et/ou la donnée valeur ajoutée de la CVAE est absente. Rejet du formulaire. Suite des contrôles.

Pour un formulaire 1330 CVAE, les données AG/MOA « Chiffre d'affaires de référence du groupe » et ER/RFF « siren de la tête de groupe » sont indissociables, si le formulaire est transmis avec une seule des deux données servies, rejet du formulaire, suite des contrôles.

Pour un formulaires 2059E, 2033E, 2035E et 2072E, si la donnée mono-établissement est servie alors que la donnée chiffre d'affaires et/ou la donnée valeur ajoutée de la CVAE sont absentes ou que la donnée chiffre d'affaire est strictement inférieure à 152 500 € . Rejet du formulaire. Suite des contrôles.

Code erreur 037 : Les données CVAE transmises dans le formulaire sont incohérentes. Rejet du formulaire. Pas d'arrêt des contrôles.

4.5.1.9.5 Contrôle 038 : Contrôle de cohérence du formulaire CRMOGA

Objectif : Vérifier, quand un formulaire CRMOGA est présent dans le message, que le contenu des cases à cocher BS/CCI et BT/CCI matérialisant respectivement la cohérence ou l'incohérence du résultat de l'audit mené par l'OGA est cohérent .

Traitements à effectuer :

Quand un formulaire CRMOGA est présent dans le dépôt, il est vérifié qu'une et une seule des données BS/CCI et BT/CCI est transmise.

Codes erreurs et rejet

Si les données BS/CCI et BT/CCI sont absentes ou transmises toutes les deux Rejet du formulaire. Suite des contrôles.

Code erreur 037 : Le résultat d'audit du formulaire CRMOGA contient des données incohérentes. Rejet du formulaire. Pas d'arrêt des contrôles.

4.5.1.9.6 Contrôle 043 : Vérification la présence de données obligatoires dans le formulaire n°2258

Objectif : Vérifier la présence de données obligatoires dans le formulaire n°2258.

- Contrôle 043A

Si un formulaire n°2258 est transmis alors les données suivantes sont obligatoires :

Code EDI	Type segment
AC	NAD
AH	NAD
AE	CUX

sinon le contrôle est KO, rejet de l'occurrence du formulaire, contrôle 043A, poursuite des contrôles sur la prochaine occurrence du formulaire.

Si le contrôle est OK, on passe à l'étape 2 « contrôle 043B ».

- Contrôle 043B

Le système contrôle la présence obligatoire de toutes les données suivantes :

Code EDI	Type segment
AJ	MOA
AK	MOA
AL	MOA
AX	MOA

si une des données supra n'est pas présente, le contrôle est KO, rejet de l'occurrence du formulaire, contrôle 043B.

Si le contrôle est OK, on passe à l'étape 3 « contrôle 043C ».

Si le contrôle est KO, rejet de l'occurrence du formulaire, on passe à l'étape 3 « contrôle 043C ».

- Contrôle 043C

La présence d'au moins une des données constitutives de l'AT/NAD est obligatoire (tableau non vide).

Pour chaque indice de répétabilité, le système contrôle la présence obligatoire de toutes les données suivantes :

Code EDI	Type segment	Données simple	Libellé
AT	NAD	3036	Désignation
		3164	Ville

ainsi qu'au moins une des données suivantes soient présentes pour chaque indice de répétabilité :

Code EDI	Type segment
AV	CCI
AZ	CCI
BA	CCI
BB	CCI
BC	CCI
BD	CCI

BE	CCI
BF	CCI
BG	CCI
BH	CCI
BJ	CCI
BK	CCI
BL	CCI

sinon le contrôle est KO, rejet du formulaire, contrôle 043C.

Si le contrôle est OK, on passe à l'étape 4 « contrôle 043D ».

Si le contrôle est KO, rejet de l'occurrence du formulaire, on passe à l'étape 4 « contrôle 043D ».

- Contrôle 043D

Si au moins une donnée BL/CCI est transmise, alors la donnée AW/FTX doit être transmise, sinon le contrôle est KO, rejet de l'occurrence du formulaire, contrôle 043D, poursuite des contrôles sur la prochaine occurrence du formulaire.

Code erreur 043A à 043D : Les données transmises sont incohérentes. Rejet de l'occurrence du formulaire

Pour une même occurrence du formulaire 2258, le système se limite à restituer 100 codes anomalies au total pour une seule occurrence du formulaire 2258.

ATTENTION : dans un même message, le système se limite à restituer 1000 anomalies 043 pour l'ensemble des occurrences du formulaire 2258 du dépôt.

Au-delà de la limite de 1000 anomalies pour l'ensemble des occurrences du formulaire 2258 d'un message, le dépôt est considéré comme anormalement constitué et fait donc l'objet d'un rejet global.

Code erreur 099 : Nombre excessif d'anomalies détectées sur le formulaire. Rejet du dépôt.

4.5.1.9.7 Contrôle 030 : Vérification de la présence du numéro SIREN/SIRET dans certains formulaires

Objectif : Vérifier la présence du numéro SIREN/SIRET parmi les identifiants d'une entreprise listée dans certains tableaux des formulaires 2029 B, 2058 TS, 2059 H et 2059 I.

En effet, si un des segments NAD concernés (voir le tableau *infra*) comporte au moins une donnée servie en dehors de la donnée 3039, le SIREN/SIRET (donnée 3909 du NAD) doit être présent.

Les formulaires 2029 B et 2058 TS ne contenant normalement que des listes d'entreprises françaises, la nationalité de l'entreprise n'entre pas en ligne de compte dans l'application de ce contrôle.

Par contre, les formulaires 2059 H et 2059 I peuvent contenir des entreprises étrangères, pour lesquelles le contrôle de la présence du SIRET ne serait pas pertinent.

De ce fait, le contrôle 030 ne sera appliqué aux entreprises listées dans ces formulaires que dans le cas où l'adresse de l'entreprise est située en France, ce qui est matérialisé dans le segment NAD par une donnée pays

(3207) absente, comportant un code « FR », « PM » pour Saint Pierre et Miquelon ou « YT » pour Mayotte.

Formulaire	Données concernées	Contenu de la donnée NAD contrôlée
2029 B	AA/NAD et BA/NAD	Toute donnée
2058 TS	DA/NAD	Toute donnée
2059 H	CA/NAD	Contrôle seulement si absence de 3207 ou si 3207 = « FR », « PM » ou « YT »
2059 I	FA/NAD	Contrôle seulement si absence de 3207 ou si 3207 = « FR », « PM » ou « YT »

Nota : les TOM et la Nouvelle-Calédonie n'utilisant pas le SIRET, les entreprises qui y sont localisées et figurant dans le 2059H ou 2059I ne font pas l'objet du contrôle, au même titre que les entreprises étrangères.

Codes erreurs et rejet

Si le n° SIREN/SIRET est absent alors que d'autres identifiants du NAD sont présents □ Pas de rejet du formulaire, simple signalisation d'anomalie.

Code erreur 030 : Le numéro SIREN/SIRET est absent des identifiants d'une entreprise alors même que d'autres identifiants la concernant sont transmis. Le formulaire ne fait pas l'objet d'un rejet, l'ensemble de ses données sont intégrées. L'anomalie constatée est signalée dans l'INFENT CR.

NB : si plusieurs SIREN/SIRET sont manquants, l'ensemble de ces anomalies seront communiquées.

RAPPEL IMPORTANT

Une constatation d'anomalie dans le cadre de ce contrôle n'entraîne qu'une information dans le compte-rendu de traitement, sans rejet du formulaire concerné.

Toutefois, il est rappelé que la correction et la retransmission du ou des formulaires comportant des informations incomplètes reste nécessaire pour fiabiliser les informations fiscales indispensables à la gestion du dossier de la société par l'administration.

4.5.1.9.8 Contrôle 031 : Vérification de la cohérence interne du n° de SIREN/SIRET présent dans certains formulaires

Objectif : Vérifier la cohérence numérique interne des numéros SIREN/SIRET présents dans certains tableaux des formulaires 2029 B, 2058 TS, 2059 H et 2059 I.

Codes erreurs et rejet

Si le n° SIREN/SIRET est incohérent vis à vis des règles définies par l'INSEE ou si le SIREN/SIRET ne

comporte que des caractères « 0 » □ Pas de rejet du formulaire, simple signalisation d'anomalie.

Code erreur 031 : Le numéro SIREN (9 caractères)/SIRET (14 caractères) d'une entreprise transmis dans ce formulaire est incohérent. Le formulaire ne fait pas l'objet d'un rejet, l'ensemble de ses données sont intégrées. L'anomalie constatée est signalée dans l'INFENT CR.

NB : Ce contrôle est purement un contrôle de cohérence interne de l'identifiant vis à vis des règles de l'INSEE. A titre d'exemple, la transmission d'un SIREN cohérent dans un 2058 TS ou d'un SIRET cohérent dans un 2029 B ne fera pas l'objet d'une signalisation d'anomalie 031.

Les formulaires 2029 B et 2058 TS ne contenant normalement que des listes d'entreprises françaises, la nationalité de l'entreprise n'entre pas en ligne de compte dans l'application de ce contrôle.

Par contre, les formulaires 2059 H et 2059 I peuvent contenir des entreprises étrangères, pour lesquelles le contrôle de la cohérence du SIRET ne serait pas pertinent.

De ce fait, le contrôle 031 ne sera appliqué aux entreprises listées dans ces formulaires que dans le cas où l'adresse de l'entreprise est située en France, ce qui est matérialisé dans le segment NAD par une donnée pays (3207) absente, comportant un code « FR », « PM » pour Saint Pierre et Miquelon ou « YT » pour Mayotte.

Nota : les TOM et la Nouvelle-Calédonie n'utilisant pas le SIRET, les entreprises qui y sont localisées et figurant dans le 2059H ou 2059I ne font pas l'objet du contrôle, au même titre que les entreprises étrangères.

Formulaire	Données concernées	Contenu de la donnée NAD contrôlée
2029 B	AA/NAD et BA/NAD	Toute donnée
2058 TS	DA/NAD	Toute donnée
2059 H	CA/NAD	Contrôle seulement si absence de 3207 ou si 3207 = « FR », « PM » ou « YT »
2059 I	FA/NAD	Contrôle seulement si absence de 3207 ou si 3207 = « FR », « PM » ou « YT »

RAPPEL IMPORTANT

Une constatation d'anomalie dans le cadre de ce contrôle n'entraîne qu'une information dans le compte-rendu de traitement, sans rejet du formulaire concerné.

Toutefois, il est rappelé que la correction et la retransmission du ou des formulaires comportant des informations erronées reste nécessaire pour fiabiliser les informations fiscales indispensables à la gestion du dossier de la société par l'administration.

4.5.1.9.9 Contrôle 040 : Vérification de la cohérence du numéro invariant transmis dans le formulaire DECLOYER

Objectif : Vérifier la cohérence du numéro invariant transmis dans le formulaire DECLOYER.

Le contrôle est opéré sur la donnée BA/RFF du formulaire DECLOYER.

Si le contrôle de la clef sur la donnée BA/RFF est KO □ Rejet du message INFENT DF et fin des contrôles.

Code erreur 040 : La référence du local transmis est incorrecte. Rejet du dépôt.

4.5.1.9.10 Contrôle 041 : Vérification de la cohérence des données transmises dans le formulaire DECLOYER

Objectif : Vérifier la cohérence des données transmises dans le formulaire DECLOYER.

- Si une donnée est transmise pour une ligne du formulaire DECLOYER, alors le système vérifie que les données « Référence du local – BA/RFF » , «Invariant du local – BB/RFF » et « Mode d'occupation du local – CA/CCI » de cette même ligne sont servies.
- Si la donnée « Mode d'occupation du local – CA/CCI » prend la valeur « LOC » de la table TD4, alors le système vérifie que la donnée « Montant du loyer du local – CB/MOA » est servie.
- Si la donnée « Mode d'occupation du local – CA/CCI » prend la valeur « MLO » de la table TD4, le système n'effectue pas de vérification sur la donnée « Montant du loyer du local – CB/MOA ».
- Si la donnée « Mode d'occupation du local – CA/CCI » prend une valeur différente de « LOC » ou de « MLO » de la table TD4, la donnée « Montant du loyer du local - CB/MOA » ne doit pas être servie.

Si le contrôle de cohérence des données servies est KO Rejet du message INFENT DF et fin des contrôles.

Code erreur 041 : Les données transmises sont incohérentes. Rejet du dépôt.

4.5.1.9.11 Contrôle 198 : Anomalie dans la recherche du service compétent

Objectif : Rechercher le service compétent pour l'intégration du dépôt.

Codes erreurs et rejet

Si la recherche du service compétent est infructueuse Rejet du message INFENT DF et fin des contrôles.

Code erreur 198 : Anomalie dans la recherche du service compétent Rejet du message INFENT DF et fin des contrôles. L'anomalie constatée est signalée dans l'INFENT CR.

NB : Ce contrôle ne sera pas effectué dès le début de la campagne 2017. Il pourrait être mis en œuvre durant la campagne, au plus tôt début 2018. Une information aux usagers sera effectuée dans ce cas.

4.5.1.10 Tableau de synthèse des contrôles d'intégration

CONTROLE	LIBELLE CONTROLE	RESULTAT DU CONTROLE		CODE D'ERREUR
		CORRECT	ERREUR	
<i>Marquage et horodatage des déclarations EDI</i>				
<i>Vérification de l'existence de multidépôts</i>				
027	Présence dans un interchange de plusieurs dépôts concernant un même contribuable pour une même obligation déclarative	Faire contrôle 001	Rejet du message INFENT DF Fin des contrôles	027
<i>Existence du numéro d'agrément partenaire EDI dans la base "partenaires EDI"</i>				
001	Contrôle du numéro de l'émetteur	Faire contrôle 002	Rejet du message INFENT DF Fin des contrôles	001
002	Contrôle du numéro du donneur d'ordre	Faire contrôle 026	Rejet du message INFENT DF Fin des contrôles	002
<i>Vérification de la présence des identifiants et de la présence des informations obligatoires</i>				
026	Vérification de la présence du formulaire F-IDENTIF	Faire contrôle 032	Rejet du message INFENT DF Fin des contrôles	026
032	Vérification du millésime du formulaire F-IDENTIF	Faire contrôle 033	Rejet du message INFENT DF Fin des contrôles	032
033	Contrôle de l'existence de formulaires F-IDENTIF en double	Faire contrôle 034	Rejet du message INFENT DF Fin des contrôles	033
034	Contrôle de la validité de l'indice de répétition du formulaire F-IDENTIF	Faire contrôle 004	Rejet du message INFENT DF Fin des contrôles	034

CONTROLE	LIBELLE CONTROLE	RESULTAT DU CONTROLE		CODE D'ERREUR
		CORRECT	ERREUR	
004	Vérification de la présence d'information	Faire contrôle 005	Rejet du message INFENT DF Fin des contrôles	004
005	Vérification de la validité des codes du formulaire F-IDENTIF	Faire contrôle 006	Rejet du message INFENT-DF Fin des contrôles	005
006	Vérification de la présence de codes en double dans le formulaire F-IDENTIF	Faire contrôle 035	Rejet du message INFENT-DF Fin des contrôles	006
035	Contrôle de la nature répétable des données d'identification	Faire contrôle 007B	Rejet du message INFENT DF Fin des contrôles	035
007B	Vérification de la présence du numéro de SIREN	Faire contrôle 008B	Rejet du message INFENT DF Fin des contrôles	07B
<i>Vérification de la cohérence des identifiants</i>				
008B	Vérification de la cohérence interne du numéro de SIREN	Faire contrôle 009	Rejet du message INFENT DF Fin des contrôles	008
009	Vérification de l'existence d'un contribuable identifié sous le numéro de SIREN	Faire contrôle 010	Rejet du message INFENT DF Fin des contrôles	009
010	Vérification de la présence des éléments obligatoires du formulaire F-IDENTIF	Faire contrôle 042	Rejet du message INFENT DF Fin des contrôles	010

CONTROLE	LIBELLE CONTROLE	RESULTAT DU CONTROLE		CODE D'ERREUR
		CORRECT	ERREUR	
042	Vérification de la présence du caractère @ dans l'adresse de messagerie	Faire contrôle 036	Rejet du message INFENT DF Fin des contrôles	042
036	Contrôle du format de la référence d'obligation fiscale	Faire contrôle 028	Pas de rejet du message INFENT DF Faire contrôle 028	036
028	Vérification de la validité des dates contenues dans le F-IDENTIF	Faire contrôle 011	Rejet du message INFENT DF Fin des contrôles	028
011	Vérification de la cohérence interne des informations fiscales du formulaire F-IDENTIF	Faire contrôle 012	Rejet du message INFENT DF Fin des contrôles	011
012	Vérification de la présence du résultat imposable	Faire contrôle 013	Rejet du formulaire Poursuite des contrôles	012
013	Contrôle de cohérence entre la catégorie fiscale correspondant au formulaire F-IDENTIF et les données des référentiels de population DGFIP	Faire contrôle 014	Rejet du message INFENT DF Fin des contrôles	13A 13B 13C
039	Signalisation de discordance de régime entre le dépôt et l'OCFI	Faire contrôle 014	Pas de rejet du dépôt Faire contrôle 014	039
014	Contrôle de la validité de la période d'imposition	Faire contrôle 016	Rejet du message INFENT DF Fin des contrôles	014
<i>Vérification de la possibilité d'effectuer un dépôt provisoire</i>				

		RESULTAT DU CONTROLE		
CONTROLE	LIBELLE CONTROLE	CORRECT	ERREUR	CODE D'ERREUR
016	Existence d'un formulaire de déclaration	Faire contrôle 017	Rejet du message INFENT DF Fin des contrôles	016
<i>Vérification de la possibilité d'effectuer un dépôt anticipé</i>				
018	Vérification du caractère d'un dépôt anticipé	Faire contrôle 019	Rejet du message INFENT DF Fin des contrôles	018
<i>Contrôle de la recevabilité des formulaires</i>				
019	Vérification de l'existence de formulaire présent deux fois avec des millésimes différents	Faire contrôle 020	Rejet du formulaire Poursuite des contrôles	019
020	Vérification de la validité des formulaires avec le régime d'imposition	Faire contrôle 021	Rejet du formulaire Poursuite des contrôles	020
021	Vérification de la validité du millésime du formulaire	Faire contrôle 022	Rejet du formulaire Poursuite des contrôles	021
022	Contrôle de la validité de l'indice de répétition des formulaires	Faire contrôle 029	Rejet du formulaire Poursuite des contrôles	022
<i>Contrôle de la validité des codes zone dans chaque formulaire</i>				
029	Vérification de la validité des dates	Faire contrôle 023	Rejet du formulaire Poursuite des contrôles	029

CONTROLE	LIBELLE CONTROLE	RESULTAT DU CONTROLE		CODE D'ERREUR
		CORRECT	ERREUR	
023	Vérification de l'existence des codes zone dans le formulaire	Faire contrôle 024	Rejet du formulaire Poursuite des contrôles	023
024	Contrôle de la nature répétable des données	Faire contrôle 025	Rejet du formulaire Poursuite des contrôles	024
025	Vérification de l'existence de codes en double dans le formulaire avec des valeurs différentes	Faire contrôle 037	Rejet du formulaire Arrêt des contrôles	025
037	Contrôle du chiffre d'affaires des formulaires 1330 CVAE et des cadres CVAE des formulaires de la série E	Faire contrôle 038	Rejet du formulaire Poursuite des contrôles	037
038	Contrôle de cohérence du formulaire CRMOGA	Faire contrôle 043	Rejet du formulaire Arrêt des contrôles	038
043	Contrôle de cohérence du formulaire 2258	Faire contrôle 030	Rejet du formulaire Arrêt des contrôles	43A 43B 43C 43D 099
030	Contrôle de la présence du numéro SIREN/SIRET dans certains tableaux des formulaires 2029 B et 2058 TS si d'autres identifiants de l'entreprise sont présents	Faire contrôle 031	Pas de rejet du formulaire Faire contrôle 031	030
031	Vérification de la cohérence du numéro SIREN/SIRET présent dans certains tableaux des formulaires 2029 B et 2058 TS	Faire contrôle 040	Pas de rejet du formulaire	031
040	Vérification de la cohérence du numéro invariant transmis dans le formulaire DECLOYER	Faire contrôle 041	Rejet du message INFENT DF Fin des contrôles	040

CONTROLE	LIBELLE CONTROLE	RESULTAT DU CONTROLE		CODE D'ERREUR
		CORRECT	ERREUR	
041	Vérification de la cohérence des données transmises dans le formulaire DECLOYER		Rejet du message INFENT DF Fin des contrôles	041
198	Anomalie dans la recherche du service compétent NB : Ce contrôle ne sera pas effectué dès le début de la campagne 2017. Il pourrait être mis en œuvre durant la campagne, au plus tôt début 2018. Une information aux usagers sera effectuée dans ce cas.		Rejet du message INFENT DF Fin des contrôles	198

4.5.1.11 Communication des erreurs à l'émetteur

A l'issue des contrôles d'intégrabilité, un compte rendu est adressé à l'émetteur dans le message INFENT CR (Compte Rendu de Traitement) :

- un message INFENT CR avec le code acceptation des lots (MSG) signifiant la validité technique du message, pour chaque message INFENT Déclaration de résultats "valide" ;
- un message INFENT CR avec le détail des codes erreurs et le ou les code(s) acceptation/rejet des lots (MSG, FRM), pour chaque message INFENT Déclaration de résultats "erroné".

Un message INFENT Compte Rendu de Traitement peut contenir 1 à n codes erreur. Chaque code erreur est décrit avec sa signification et la mention du code rejet correspondant.

Chaque message INFENT CR restitue également un bilan acceptation ou rejet au niveau de chaque unité logique de traitement, qu'il s'agisse du message INFENT DF (MSG) ou du formulaire (FRM) contenu dans le message INFENT DF.

4.5.1.11.1 Table des codes erreur

Code erreur	Libellé erreur	Type rejet
001	Le numéro d'habilitation du partenaire EDI émetteur est invalide.	Rejet du message INFENT-DF
002	Le numéro d'habilitation du partenaire EDI donneur d'ordre est invalide.	Rejet du message INFENT DF
004	Le message ne contient aucune donnée en dehors des informations d'identification.	Rejet du message INFENT DF
005	Le code désigné n'existe pas dans le formulaire d'identification F-IDENTIF.	Rejet du message INFENT DF
006	Le code désigné est présent deux fois dans le formulaire d'identification F-IDENTIF avec des valeurs différentes.	Rejet du message INFENT DF
07B	Aucun numéro de SIREN n'a été transmis dans le formulaire d'identification F-IDENTIF.	Rejet du message INFENT DF
08B	Le numéro SIREN (9 caractères) transmis est incohérent	Rejet du message INFENT DF
009	Il n'existe pas d'entreprise connue pour le numéro SIREN transmis.	Rejet du message INFENT DF
010	Une donnée obligatoire (voir § 4.5.1.5.3) n'a pas été transmise dans le formulaire d'identification F-IDENTIF.	Rejet du message INFENT DF
011	La catégorie fiscale et le régime d'imposition transmis dans le formulaire d'identification F-IDENTIF sont incompatibles.	Rejet du message INFENT DF
012	Le message transmis contient un formulaire en nature de déclaration de résultats qui ne comporte aucune donnée pouvant être interprétée comme le résultat de l'entreprise.	Rejet du formulaire
13A 13B 13C	La catégorie fiscale ou d'imposition transmise dans le formulaire d'identification F-IDENTIF est inconnue pour l'entreprise identifiée sous le numéro SIREN transmis.	Rejet du message INFENT DF
014	La date de clôture d'exercice transmise dans le formulaire d'identification F-IDENTIF est soit antérieure à 1992, soit antérieure à la date de début d'exercice transmise, soit postérieure au 31 décembre de l'année en cours pour un dépôt n'ayant pas un caractère provisoire.	Rejet du message INFENT DF
016	Le dépôt est identifié comme provisoire dans le formulaire d'identification F-IDENTIF mais ne contient aucun formulaire en nature de déclaration de résultats.	Rejet du message INFENT-DF

Code erreur	Libellé erreur	Type rejet
017	Le dépôt est identifié comme provisoire dans le formulaire d'identification F-IDENTIF alors qu'un dépôt identifié comme définitif et contenant une déclaration pour la même entreprise et la même obligation fiscale a été transmis antérieurement.	Rejet du message INFENT -DF
018	La date de clôture transmise dans le formulaire d'identification est postérieure à la date de réception du fichier, le dépôt n'est pas identifié en tant que provisoire et la date d'arrêté provisoire des comptes est soit absente, soit postérieure à la date de réception du fichier.	Rejet du message INFENT DF
019	Le formulaire désigné est présent en deux exemplaires dans le message avec des millésimes différents.	Rejet des formulaires
020	Le formulaire désigné est inconnu ou n'est pas compatible avec la catégorie fiscale et le régime fiscal transmis dans le formulaire d'identification F-IDENTIF.	Rejet du formulaire
021	Le millésime du formulaire désigné n'est pas pris en compte dans la campagne TDFC actuelle.	Rejet du formulaire
022	Le formulaire désigné est transmis avec un indice de répétition supérieur à zéro alors que ce formulaire n'est pas de nature répétable.	Rejet du formulaire
023	Le code désigné n'existe pas dans ce formulaire.	Rejet du formulaire
024	Le code désigné est soit transmis avec un indice de répétition égal à zéro alors que la donnée associée à ce code est une donnée répétable non principale, soit transmis avec un indice de répétition supérieur à zéro alors que la donnée associée à ce code est une donnée non répétable ou répétable principale.	Rejet du formulaire
025	Le code désigné est présent deux fois dans le formulaire transmis avec des valeurs différentes.	Rejet du formulaire
026	Aucune donnée du formulaire d'identification F-IDENTIF n'a été transmise.	Rejet du message INFENT DF
027	Plusieurs dépôts relatifs à la même obligation déclarative pour un même contribuable ont été transmis dans l'interchange INFENT DF.	Rejet du message INFENT-DF
028	Une des dates transmises dans le formulaire d'identification F-IDENTIF est incorrecte	Rejet du message INFENT-DF
029	Une date transmise dans le formulaire est incorrecte	Rejet du formulaire
030	Le numéro SIREN/SIRET est absent des identifiants d'une entreprise alors même que d'autres identifiants de cette société sont transmis	Pas de rejet du formulaire
031	Le numéro SIREN (9 caractères)/SIRET (14 caractères) transmis dans ce formulaire est incohérent	Pas de rejet du formulaire
032	Le millésime utilisé pour le formulaire F-IDENTIF n'est pas utilisable pour la campagne en cours.	Rejet du message INFENT-DF
033	Le formulaire F-IDENTIF est présent en plusieurs exemplaires dans le dépôt avec des millésimes différents.	Rejet du message INFENT-DF
034	Le formulaire F-IDENTIF est identifié à tort comme un formulaire répétable dans le dépôt.	Rejet du message INFENT-DF
035	Une donnée du F-IDENTIF a été transmise avec un indice de répétition de donnée ne correspondant pas à sa nature.	Rejet du message INFENT-DF
036	Le format de la référence d'obligation fiscale transmise n'est pas conforme.	Rejet du message INFENT-DF
037	Contrôle du chiffre d'affaires des formulaires 1330 CVAE et du cadre CVAE des formulaires de la série E.	Rejet du formulaire
038	Contrôle de cohérence du formulaire CRMOGA	Rejet du formulaire

Code erreur	Libellé erreur	Type rejet
039	Le dépôt accepté, mais présente une discordance de régime avec l'OCFI	Pas de rejet du dépôt
040	La référence du local transmis est incorrecte	Rejet du message INFENT DF
041	Les données transmises sont incohérentes	Rejet du message INFENT DF
042	Aucune adresse mail n'a été transmise dans le formulaire d'identification F-IDENTIF	Rejet du message INFENT DF
43A 43B 43C 43D	Absence de données obligatoires dans le formulaire n°2258	Rejet du formulaire
099	Nombre excessif d'anomalies détectées sur le formulaire	Rejet du message INFENT DF
198	Anomalie dans la recherche du service compétent NB : Ce contrôle est indiqué à titre indicatif et ne sera effectif qu'à compter de la campagne 2018.	Rejet du message INFENT DF

4.5.1.11.2 Contenu du message INFENT-CR

Nota : un exemple de message INFENT CR interprété est intégré dans le GUM INFENT CR (Volume 4 § 4.5.4).

Types d'unités logiques de traitement faisant l'objet d'un code acceptation ou rejet :

MSG = Message

FRM = Formulaire

Le tableau ci-après présente les codes bilan acceptation ou rejet de chaque unité logique de traitement, en fonction des codes rejets présents au niveau des erreurs détectées.

Le message INFENT-CR, pour une erreur donnée, contiendra donc de deux à N occurrences du groupe 4.

La première occurrence mentionne le statut d'acceptation du message.

Dans le cas où le message est globalement rejeté, un second groupe 4 signale le type de l'erreur rencontrée.

Dans le cas où des rejets de formulaire sont constatés, deux groupes 4 seront transmis par erreur constatée.

CONTENU DU MESSAGE INFENT-CR

	Niveau acceptation /rejet (Segment IND)	Code donnée (Segment IND)	Valeur table/donnée (Segment CAV)	Type rejet donnée (Segment CAV)
ACCEPTATION DU MESSAGE : un seul groupe 4				
	AFL	MSG	AFL	
REJET DU MESSAGE : deux groupes 4				
	RFL	MSG	RFL	
REJET 001 : REJET DU MESSAGE	RDE	EEG	001	MSG

	Niveau acceptation /rejet (Segment IND)	Code donnée (Segment IND)	Valeur table/donnée (Segment CAV)	Type rejet donnée (Segment CAV)
REJET 002 : REJET DU MESSAGE	RDE	EEG	002	MSG
REJET 004 : REJET DU MESSAGE	RDE	EEG	004	MSG
REJET 005 : REJET DU MESSAGE	RDE	FFFFFFFFMMIIIIDDDCC	005	MSG
REJET 006 : REJET DU MESSAGE	RDE	FFFFFFFFMMIIIIDDDCC	006	MSG
REJET 007 : REJET DU MESSAGE	RDE	FFFFFFFFMMIIIIDDDCC	07B	MSG
REJET 008 : REJET DU MESSAGE	RDE	FFFFFFFFMMIIIIDDDCC	008	MSG
REJET 009 : REJET DU MESSAGE	RDE	FFFFFFFFMMIIIIDDDCC	009	MSG
REJET 010 : REJET DU MESSAGE	RDE	FFFFFFFFMMIIIIDDDCC	010	MSG
REJET 011 : REJET DU MESSAGE	RDE	FFFFFFFF	011	MSG
REJET 013 : REJET DU MESSAGE	RDE	FFFFFFFF	13A	MSG
	RDE	FFFFFFFF	13B	MSG
	RDE	FFFFFFFF	13C	MSG
	RDE	FFFFFFFF	13D	MSG
REJET 014 : REJET DU MESSAGE	RDE	FFFFFFFF	014	MSG
REJET 016 : REJET DU MESSAGE	RDE	FFFFFFFF	016	MSG
REJET 017 : REJET DU MESSAGE	RDE	EEG	017	MSG
REJET 018 : REJET DU MESSAGE	RDE	FFFFFFFF	018	MSG
REJET 026 : REJET DU MESSAGE	RDE	EEG	026	MSG
REJET 027 : REJET DU MESSAGE	RDE	EEG	027	MSG
REJET 028 : REJET DU MESSAGE	RDE	EEG	028	MSG
REJET 032 : REJET DU MESSAGE	RDE	FFFFFFFF	032	MSG
REJET 033 : REJET DU MESSAGE	RDE	FFFFFFFF	033	MSG
REJET 034 : REJET DU MESSAGE	RDE	FFFFFFFF	034	MSG
REJET 035 : REJET DU MESSAGE	RDE	FFFFFFFFMMIIIIDDDCC	035	MSG
REJET 036 : REJET DU MESSAGE	RDE	FFFFFFFFMMIIIIDDDCC	036	MSG
REJET 040 : REJET DU MESSAGE	RDE	FFFFFFFFMMIIIIDDDCC	040	MSG
REJET 041 : REJET DU MESSAGE	RDE	FFFFFFFFMMIIIIDDDCC	041	MSG
REJET 042 : REJET DU MESSAGE	RDE	FFFFFFFFMMIIIIDDDCC	042	MSG
REJET 099 : REJET DU MESSAGE	RDE	FFFFFFFF	099	MSG
REJET 198 : REJET DU MESSAGE	RDE	EEG	198	MSG
REJET DU FORMULAIRE : un premier groupe 4 général ⁽¹⁾ et deux groupes 4 par erreur de formulaire				
	AFL	MSG	AFL	
REJET 012 : REJET DU FORMULAIRE	RDE	FFFFFFFF	012	FRM
REJET 019 : REJET DU FORMULAIRE	RDE	FFFFFFFF	019	FRM
REJET 020 : REJET DU FORMULAIRE	RDE	FFFFFFFF	020	FRM
REJET 021 : REJET DU FORMULAIRE	RDE	FFFFFFFF	021	FRM
REJET 022 : REJET DU FORMULAIRE	RDE	FFFFFFFF	022	FRM
REJET 023 : REJET DU FORMULAIRE	RDE	FFFFFFFFMMIIIIDDDCC	023	FRM
REJET 024 : REJET DU FORMULAIRE	RDE	FFFFFFFFMMIIIIDDDCC	024	FRM
REJET 025 : REJET DU FORMULAIRE	RDE	FFFFFFFFMMIIIIDDDCC	025	FRM
REJET 029 : REJET DU FORMULAIRE	RDE	FFFFFFFFMMIIIIDDDCC	029	FRM

	Niveau acceptation /rejet (Segment IND)	Code donnée (Segment IND)	Valeur table/donnée (Segment CAV)	Type rejet donnée (Segment CAV)
REJET 037 : REJET DU FORMULAIRE	RDE	FFFFFFFFFMMIII	037	FRM
REJET 038 : REJET DU FORMULAIRE	RDE	FFFFFFFFFMMIII	038	FRM
REJET 043 : REJET DU FORMULAIRE	RDE	FFFFFFFFFMMIIIIDDDCC	43A	FRM
	RDE	FFFFFFFFFMMIIIIDDDCC	43B	FRM
	RDE	FFFFFFFFFMMIIIIDDDCC	43C	FRM
	RDE	FFFFFFFFFMMIIIIDDDCC	43D	FRM
	RFL	FFFFFFFFFMMIII	RFL	FRM
ANOMALIES DANS UN FORMULAIRE OU LE DEPOT : un premier groupe 4 général ⁽¹⁾ et deux groupes 4 par anomalie				
	AFL ⁽⁹⁾	MSG	AFL	
ANOMALIE 030 : FORMULAIRE INTEGRE	ALT	FFFFFFFFFMMIIIIDDDCC	030	FRM
ANOMALIE 031 : FORMULAIRE INTEGRE	ALT	FFFFFFFFFMMIIIIDDDCC	031	FRM
ANOMALIE 039 : DEPOT INTEGRE	ALT	FFFFFFFFF	039	FRM
	AFL	FFFFFFFFF	AFL	FRM

AFL = Acceptation fonctionnelle

RFL = Rejet fonctionnel

RDE = Rejet de donnée élémentaire

ALT = Anomalie présente dans le formulaire ou le dépôt, pas de rejet

Code donnée EEG = Erreur élémentaire globale.

Rejet MSG = Le message INFENT DF est rejeté.

Rejet FRM = Le formulaire identifié est rejeté.

4.5.2 Présentation du message INFENT CR

4.5.2.1 Règle d'émission

L'ESI de Strasbourg restitue systématiquement aux partenaires EDI un compte rendu de traitement des interchanges reçus (messages INFENT DF), dès lors que ceux-ci ont satisfait aux contrôles suivants :

- lisibilité du support ;
- sécurisation électronique ;
- syntaxiques.

Les comptes rendus de traitement contiennent, pour chaque dépôt, un code mentionnant la situation du contribuable vis à vis de la procédure EDI-TDFC. Cette situation est appréciée au niveau de chaque message.

⁹ Dans l'hypothèse où un message comprendrait un ou plusieurs formulaires rejetés et des anomalies dans d'autres formulaires que ceux qui ont été rejetés, le message ne contiendra qu'un seul segment d'acceptation de message.

Dans EDI-TDFC, un message INFENT Compte Rendu de Traitement est émis pour accuser réception de chaque message INFENT DF traité.

Nota : lors du passage dans la chaîne de contrôles de niveau 3, certains messages INFENT DF de l'interchange ont pu être rejetés syntaxiquement, sans que le fichier soit rejeté dans son ensemble. Dans ce cas, seuls les messages INFENT DF syntaxiquement acceptés sont passés dans la chaîne de contrôle d'intégration, et le message INFENT CR sera constitué avec une occurrence de compte rendu pour chacun de ces messages.

4.5.2.2 Destinataire

Les comptes rendus de traitement INFENT CR sont adressés à l'émetteur des dépôts (interchanges avec INFENT DF) :

- soit le partenaire EDI mandaté ;
- soit le partenaire EDI sous-traitant.

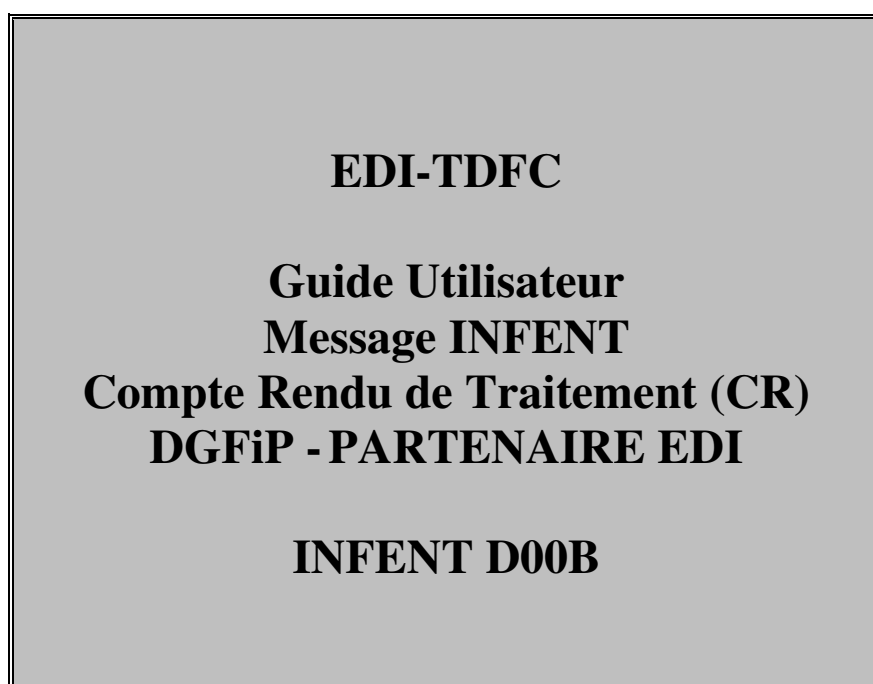
4.5.2.3 Délai d'envoi

Les accusés de réception (INFENT CR) sont adressés dans les cinq jours ouvrés à compter de la date de réception des dépôts (interchange avec INFENT DF).

4.5.2.4 Mode d'envoi

Les comptes rendus de traitement (INFENT CR) sont adressés par le même média que celui utilisé par le partenaire EDI pour l'envoi des INFENT DF :

4.5.3 Le GUM INFENT Compte rendu de Traitement



Version du document	Date de modification
Campagne générale 2017 Version 17.01	Février 2017

4.5.3.1 Introduction

4.5.3.1.1 Références du message

Type de message : INFENT

Répertoire de référence : D 00 B

4.5.3.1.2 Fonction du message

INFENT est un message utilisé pour la transmission des informations économiques, financières, fiscales, comptables, juridiques et statistiques, acceptées par les émetteurs et les destinataires des informations, suivant des listes établies d'un commun accord.

4.5.3.1.3 Statut des composants dans les guides utilisateurs de message EDI-TDFC

Le statut C (Conditional) des composants de l'UNSM n'est pas retenu car insuffisamment différencié. Les codes suivants sont utilisés dans les GUMs EDI-TDFC :

M = Obligatoire (Mandatory)
R = Exigé (Required)
D = Dépendant (Dependent)
N = Non utilisé (Not used)

Il est précisé que :

- le statut D n'est pas toujours accompagné de la règle de dépendance correspondante. La présence ou non des éléments (groupe, segment, donnée) composant un message est fonction du régime fiscal du déclarant, du formulaire servi, du contexte d'activité, ... Le très grand nombre de données et de situations ne permet pas d'exprimer toutes les règles.
- Le statut M n'est jamais modifié, même au niveau d'une donnée constitutive présente dans une donnée composite de statut N.

Remarque : Les valeurs de qualifiant ou de donnée codée, en attente de valeur normalisée ("EDIFACT code request" déposé), sont présentées sous la forme ZZn (n = 1, 2, ..).

4.5.3.2 Segments de service

Les segments de service sont décrits sur la base de la version 3 Norme EDIFACT ISO 9735.

4.5.3.2.1 Jeu de caractères et caractères séparateurs

Le jeu de caractères utilisé pour produire les interchanges est le jeu de niveau L (ISO 8859-15, alphabet latin n° 9) : les valeurs UNOL et 3 (version 3 de la norme ISO 9735) sont respectivement mentionnées dans les données 0001 et 0002 du segment UNB.

Le jeu de caractères de niveau L correspond à l'utilisation de la table ISO 8859-15 *infra*.

4.5.3.2.1.1 Caractères séparateurs

5 caractères ont une signification particulière dans le langage EDIFACT : ils remplissent une fonction de séparateur.

Caractère	Représentation	Utilisation
Apostrophe	'	Terminer le segment.
Signe plus	+	Séparer l'étiquette du segment des données. Séparer les données simples et/ou composites.
Deux points	:	Séparer les données constitutives à l'intérieur d'une donnée composite.
Point d'interrogation	?	Caractère suspensif : Restaure la signification normale des caractères de service ci-dessus. Il précède immédiatement le caractère de service.
Virgule	,	Représenter la marque décimale. NB : La valeur par défaut "." (point) de la marque décimale n'a pas été retenue dans le projet EDI-TDFC.

La chaîne de caractères de services UNA sera obligatoirement transmise en en-tête des interchanges avec les valeurs suivantes :

UNA:+,?Δ' avec "Δ" = blanc

Important : Les caractères :

+ (ou -) signe plus (ou moins), dans une zone numérique

, marque décimale, dans une zone numérique

? caractère suspensif, dans une zone alphabétique ou alphanumérique

ne doivent jamais être décomptés dans la longueur de la zone.

4.5.3.2.1.2 Marque décimale

Il n'y a pas lieu d'utiliser la marque décimale dans ce type de message.

4.5.3.2.2 Segments de service Interchange

4.5.3.2.2.1 UNB Segment en-tête interchange

Lev 0	UNB EN-TETE INTERCHANGE	St : M	Ré : 1	Oc : 1
<i>Fonction : Segment de service obligatoire servant à débiter, identifier et spécifier un interchange.</i>				

Réf.	Nom	St	Desc.	Observations
S001	IDENTIFIANT DE SYNTAXE	M		
0001	Identifiant de syntaxe	M	a4	UNOL
0002	Numéro de version de syntaxe	M	n1	3
S002	EMETTEUR DE L'INTERCHANGE	M		
0004	Identification de l'émetteur	M	an..35	DGI_EDI_TDFC
0007	<i>Qualifiant de l'identification</i>	N	an..4	
0008	<i>Adresse d'acheminement en retour</i>	N	an..14	
S003	RECEPTEUR DE L'INTERCHANGE	M		
0010	Identification du destinataire	M	an..35	Identifiant_destinataire
0007	Qualifiant de l'identification	R	an..4	146 = FR, DGI
0014	Adresse d'acheminement	R	an..14	Type_support_transfert_alias
	I XXXXXXXX = Alias-Tél-retour			
	C XXXXXXXX = Alias-Tél-CFT			
	T XXXXXXXX = Alias-Tél-FTPS			
S004	DATE ET HEURE DE PREPARATION	M		
0017	Date de préparation	M	n6	AAMMJJ
0019	Heure de préparation	M	n4	HHMM
0020	REFERENCE DE CONTROLE DE L'INTERCHANGE	M	an..14	Numéro_référence_interchange
S005	REFERENCE DESTINATAIRE / MOT DE PASSE	N		
0022	<i>Référence / Mot de passe</i>	M	an..14	
0025	<i>Qualifiant de la référence / mot de passe</i>	N	an2	
0026	REFERENCE APPLICATION	N	an..14	
0029	CODE DE PRIORITE POUR LE TRAITEMENT	N	a1	
0031	DEMANDE D'ACCUSE DE RECEPTION	N	n1	
0032	IDENTIFICATION DE L'ACCORD D'INTERCHANGE	R	an..35	Identifiant de version d'interchange DGI-PED-CR-TD1701 : Campagne générale
0035	INDICATEUR DE TEST	D	n1	1 = test d'échange (sinon rien)

Notes explicatives :**Donnée 0001**

UNOC : agence de contrôle (UNO = UN/ECE) suivi du niveau de jeu de caractères (C).

Dans le jeu de caractères de niveau C, tous les caractères de l'alphabet (majuscules et minuscules accentuées) sont autorisés.

Données 0010 et 0007

Le destinataire, qu'il soit partenaire EDI mandaté ou sous-traitant, est toujours identifié son numéro d'agrément DGFIP.

Format et longueur donnée 0010 = n7

Donnée 0014

Indique l'alias de l'émetteur (partenaire EDI mandaté ou sous-traitant), le support ou mode de transmission de l'interchange.

L'alias est exprimé sur 8 caractères (XXXXXXXX), précédé du type ou support du transfert sur 1 caractère « I » (C ou T).

Mode de transmission : "C" = CFT, "T" = FTPS.

Données 0017 et 0019

"AAMMJJ" et "HHMM" représentent les formats dans lesquels les données Date de préparation et Heure de préparation doivent être respectivement exprimées.

Donnée 0020

Référence unique attribuée par l'émetteur du message INFENT-CR, identique à celle mentionnée dans le segment UNZ (donnée 0020).

Numéro_référence_interchange (14 c an) = DGI (3 c)+ année (1 c) + quantième jour (3 c) + numéro séquentiel (7 c, valeur = 0000001 à 9999999 dans le jour).

Format et longueur donnée 0020 = an14

Donnée 0032

Identifie l'émetteur, le destinataire, la nature et la version de l'interchange.

DGI-PED-CR-TD1701 : Identifie un interchange TDFC de la campagne générale

DGI-PED : Emetteur DGFIP, destinataire partenaire EDI

CR : Interchange de type INFENT CR

TD : Projet EDI-TDFC

17 : Millésime de campagne TDFC 2017

01 : Version 1 du GUM INFENT CR pour la campagne 2017

Donnée 0035

1 = test d'échange si l'interchange reçu (INFENT Déclaration Fiscale avec ou sans AUTACK) est un interchange de test (test de syntaxe EDIFACT, test de sécurisation ou test d'intégration).

Si l'interchange reçu est un interchange "réel", alors la donnée 0035 est absente.

4.5.3.2.2.2 UNZ segment fin d'interchange

Lev 0 UNZ FIN D'INTERCHANGE	St : M	Ré : 1	Oc : 1
<i>Fonction : Segment de service obligatoire servant à terminer et contrôler l'intégrité d'un interchange.</i>			

Réf.	Nom	St	Desc.	Observations
0036	COMPTEUR DE CONTROLE DE L'INTERCHANGE	M	n..6	Nb_groupe_fonctionnel_interchange
0020	REFERENCE DE CONTROLE DE L'INTERCHANGE	M	an..14	Numéro_référence_interchange

Notes explicatives :**Donnée 0020**

Référence unique attribuée par l'émetteur, identique à celle mentionnée dans le segment UNB (donnée 0020).

Format et longueur donnée 0020 = an14

4.5.3.2.3 Segments de service Groupe fonctionnel

4.5.3.2.3.1 UNG Segment en-tête de groupe fonctionnel

Lev 0	UNG EN-TETE DE GROUPE FONCTIONNEL	St : R	Ré : 1	Oc : 1
--------------	--	---------------	---------------	---------------

Fonction : Segment de service obligatoire servant à débiter, identifier et spécifier un groupe fonctionnel.

Réf.	Nom	St	Desc.	Observations
0038	IDENTIFICATION DU GROUPE FONCTIONNEL	M	an..6	INFENT
S006	IDENTIF. DE L'EMETTEUR DE L'APPLICATION	M		
0040	Identification de l'émetteur CR1 = INF_CR_SR_IR CR4 = INF_CR_ST_IT	M	an..35	Type_application_émetteur
0007	Qualifiant de l'identification	R	an..4	146 = FR, DGI
S007	IDENTIF. DU DESTINATAIRE DE L'APPLICATION	M		
0044	Identification du destinataire DF1 = INF_DF_SR_IR DF4 = INF_DF_ST_IT	M	an..35	Type_application_destinataire
0007	Qualifiant de l'identification	R	an..4	146 = FR, DGI
S004	DATE ET HEURE DE PREPARATION	M		
0017	Date de préparation	M	n6	AAMMJJ
0019	Heure de préparation	M	n4	HHMM
0048	N° DE REFERENCE DU GROUPE FONCTIONNEL	M	an..14	N°_réf_groupe_fonctionnel
0051	AGENCE DE CONTROLE	M	an..2	UN
S008	VERSION DU MESSAGE	M		
0052	Numéro de la version du message	M	an..3	D
0054	Numéro de la révision du message	M	an..3	00B
0057	Code attribué par l'association	R	an..6	Version du groupe fonctionnel FR1701 : campagne générale
0058	MOT DE PASSE DE L'APPLICATION	N	an..14	

Notes explicatives :**Donnée 0040**

Indique le type de messages reçus (sécurisés électroniquement avec procédure de sécurisation "Test ou Réel" et procédure d'intégration "Test ou Réel").

Choisir, dans la liste, la valeur correspondante :

CR1 = INF_CR_SR_IR si messages reçus = Interchange réel

CR4 = INF_CR_ST_IT si messages reçus = Interchange de test

Les mentions "Test" ou "Réel" dans la donnée 0040 concernent la qualification de la nature des interchanges Déclarations Fiscales (cf. volume 4, chapitre 6, "Les procédures de tests").

Donnée 0044

Les mentions "Test" ou "Réel" dans la donnée 0044 concernent la qualification de la nature des interchanges Déclarations Fiscales.

La valeur mentionnée dans la donnée 0040 du segment UNG (groupe fonctionnel des messages INFENT Déclaration Fiscale reçus) est reportée dans cette zone.

Choisir, dans la liste, la valeur correspondante :

DF1 = INF_DF_SR_IR (Messages INFENT Déclaration Fiscale Sécurisés Réel, Intégration Réel)
DF4 = INF_DF_ST_IT (Messages INFENT Déclaration Fiscale Sécurisés Test, Intégration Test)

Données 0017 et 0019

"AAMMJJ" et "HHMM" représentent les formats dans lesquels les données Date de préparation et Heure de préparation doivent être respectivement exprimées.

Donnée 0048

Référence attribuée par l'émetteur (DGFIP), identique à celle mentionnée dans le segment UNE (donnée 0048).

Numéro_référence_groupe_fonctionnel = Numéro séquentiel du groupe fonctionnel dans l'interchange.

Numéro_référence_groupe_fonctionnel = 1 pour le groupe fonctionnel contenant les messages INFENT CR.

Donnée 0057

Identifie la version du groupe fonctionnel.

FR1701 : Identifie un groupe fonctionnel de la campagne générale

FR : Projet EDI-TDFC, subset INFENT CR

17 : Millésime de campagne TDFC 2017

01 : Version 1 du GUM INFENT CR pour la campagne 2017

4.5.3.2.3.2 UNE segment fin de groupe fonctionnel

Lev 0	UNE	FIN DE GROUPE FONCTIONNEL	St : R	Ré : 1	Oc : 1
<i>Fonction : Segment de service conditionnel servant à terminer et contrôler l'intégrité d'un groupe fonctionnel.</i>					

Réf.	Nom	St	Desc.	Observations
0060	NOMBRE DE MESSAGES	M	n..6	Nb_message_groupe_fonctionnel
0048	N° DE REFERENCE DU GROUPE FONCTIONNEL	M	an..14	N°_réf_groupe_fonctionnel

Notes explicatives :**Donnée 0048**

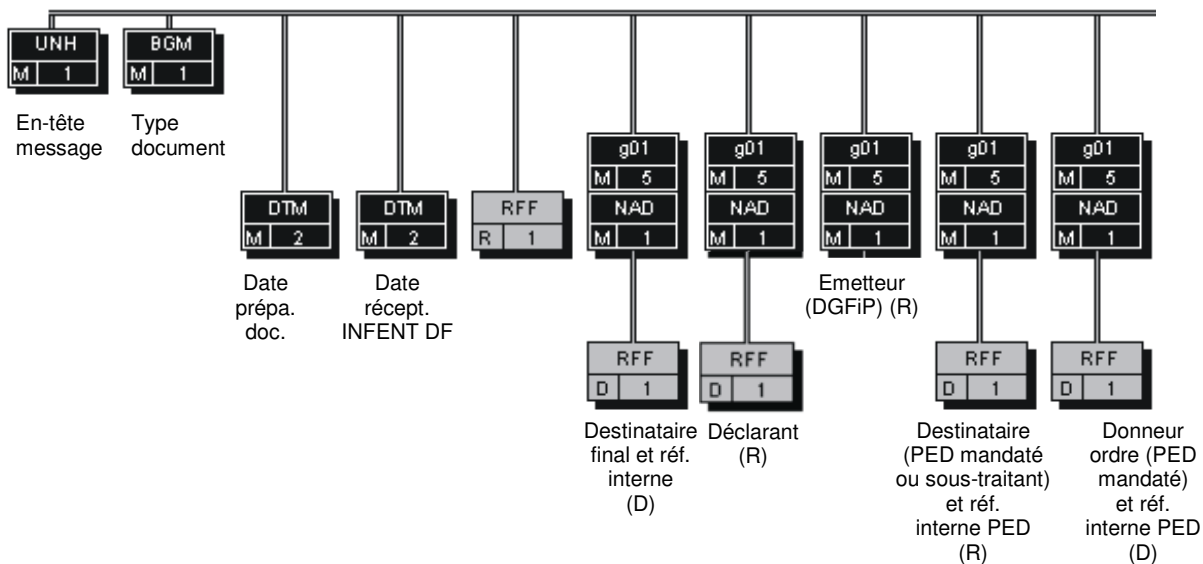
Référence attribuée par l'émetteur, identique à celle mentionnée dans le segment UNG (donnée 0048).

4.5.3.3 Tableau de segments du message EDI-TDFC INFENT Compte Rendu de Traitement

Etiquette	Nom	Statut	Répétition
UNH	En-tête de message	M	1
BGM	Début du message	M	1
DTM	Date/heure/période	M	2
RFF	Référence	R	1
----- Groupe de segments 1 -----			
NAD	Nom et adresse	M	1
RFF	Référence	D	1
----- Groupe de segments 4 -----			
SEQ	Séquence	M	1
IND	Indexation	M	1
FTX	Texte libre	D	1
----- Groupe de segments 7 -----			
CCI	Identif. de caractéristique ou de classe	M	1
CAV	Valeur de la caractéristique	R	1
UNT	Fin de message	M	1

4.5.3.4 Diagramme du message EDI-TDFC INFENT Compte Rendu de Traitement

4.5.3.4.1 Section En-tête

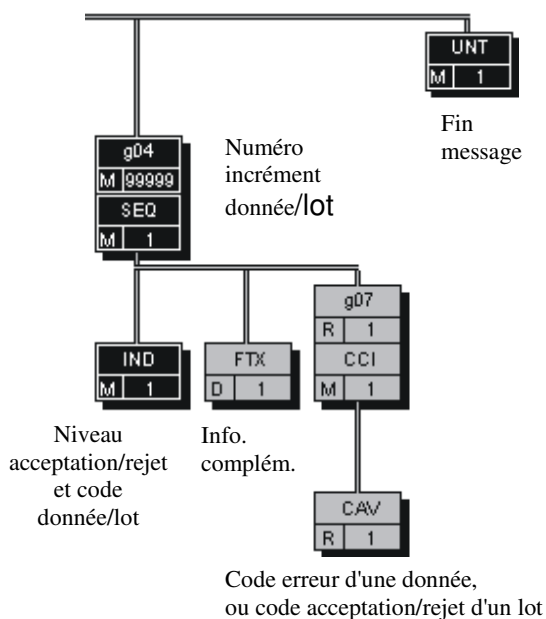


PED : Partenaire EDI

(D) indique que le segment ou groupe de segments est conditionnel (voir règle de gestion dans description correspondante).

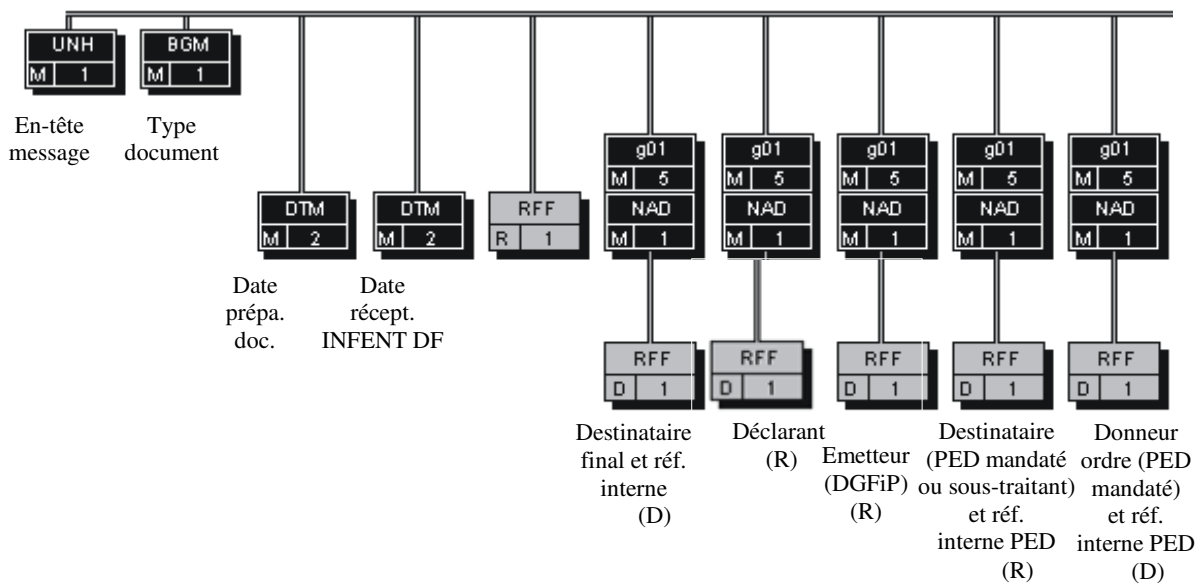
(R) indique que le segment ou groupe de segments est obligatoire.

4.5.3.4.2 Sections Détail et Résumé



4.5.3.5 Contenu des segments

4.5.3.5.1 Section En-tête



PED : Partenaire EDI

(D) indique que le segment ou groupe de segments est conditionnel (voir règle de gestion dans description correspondante).

(R) indique que le segment ou groupe de segments est obligatoire.

Niv 0 UNH EN-TETE DE MESSAGE**St : M Ré : 1 Oc : 1**

Fonction : Segment de service obligatoire débutant et identifiant un message de façon non ambiguë. Le code du type de message servant de support à la transmission du "Compte Rendu de Traitement" est INFENT.

Réf.	Nom	St	Desc.	Observations
0062	NUMÉRO DE RÉFÉRENCE DU MESSAGE	M	an..14	Numéro_référence_message
S009	IDENTIFIANT DU MESSAGE	M		
0065	Identifiant du type de message	M	an..6	INFENT = Message 'Informations des Entreprises'
0052	Numéro de la version du type de message	M	an..3	D
0054	Numéro de la révision du message	M	an..3	00B
0051	Agence de contrôle	M	an..2	UN = Messages normalisés des Nations Unies, TRADE/WP.4/CEE/ONU
0057	Code attribué par l'association	R	an..6	Version du message FR1701: campagne générale
0068	RÉFÉRENCE COMMUNE D'ACCÈS	D	an..35	Numéro de référence d'interchange
S010	STATUT DU TRANSFERT	N		
0070	Séquence des transferts	M	n..2	
0073	Premier et dernier transferts	N	al	

Notes explicatives :**Donnée 0062**

Référence attribuée par l'émetteur, identique à celle mentionnée dans le segment UNT (donnée 0062).

Numéro_référence_message (5 c) = Numéro séquentiel du message à l'intérieur du groupe fonctionnel (valeur de 00001 à nnnnn).

Format et longueur donnée 0062 = n5

Donnée 0057

Identifie la version du message.

FR1701 : Identifie un message de la campagne générale

FR : Projet EDI-TDFC, subset INFENT CR

17 : Millésime de campagne TDFC 2017

01 : Version 1 du GUM INFENT DF pour la campagne 2017

Donnée 0068

Référence unique attribuée par le partenaire EDI émetteur du message INFENT-DF, identique à celle mentionnée dans le segment UNB (donnée 0020).

Numéro_référence_interchange (14 c an).

Format et longueur donnée 0020 = an14.

Nota : à compter de la campagne TDFC 2004, cette référence est prise en compte pour la mise en ordre chronologique des dépôts (cf RFF ACW *infra*).

Niv 0 BGM DEBUT DU MESSAGE

St : M

Ré : 1

Oc : 1

Fonction : Segment obligatoire servant à indiquer le type du document adressé dans le message.

Réf.	Nom	St	Desc.	Observations
C002	NOM DU DOCUMENT OU MESSAGE	R		
1001	Nom du document ou message (code)	R	an..3	ICR = Compte Rendu de Traitement
1131	Qlt de la liste des codes	R	an..17	71 = Nature de la transaction
3055	Org. responsable de la liste de codes (code)	R	an..3	211 = EDIFICAS
1000	Nom du document ou message	N	an..35	
C106	IDENTIFICATION DU DOCUMENT OU MESSAGE	N		
1004	Numéro du document ou message	N	an..35	
1056	Version	N	an..9	
1060	Numéro révision	N	an..6	
1225	FONCTION DU MESSAGE (CODE)	N	an..3	
4343	TYPE DE RÉPONSE	N	an..3	

Notes explicatives :

Conditions d'émission d'un message INFENT Compte Rendu de Traitement et d'un interchange INFENT Compte Rendu de Traitement : cf. volume 4, chapitre 5, section "Présentation du message INFENT CR".

1ère occurrence DTM : DATE DE PREPARATION DU DOCUMENT COMPTE RENDU DE TRAITEMENT**Niv 1 DTM DATE OU HEURE OU PERIODE**

St : M

Ré : 2

Oc : 1

Fonction : Segment obligatoire pour indiquer la date de préparation du document INFENT Compte Rendu de Traitement.

Réf.	Nom	St	Desc.	Observations
C507	DATE OU HEURE OU PERIODE	M		
2005	Qlt de la date ou heure ou période	M	an..3	242 = Date de préparation d'un document
2380	Date ou heure ou période	R	an..35	Date_préparation_INFENT_CR
2379	Qlt du format de la date ou heure ou période	R	an..3	102 = SSAAMJJ

2^{nde} occurrence DTM : DATE DE RECEPTION DU MESSAGE INFENT DF**Niv 1 DTM DATE OU HEURE OU PERIODE****St : M****Ré : 2****Oc : 2***Fonction : Segment obligatoire pour indiquer la date de réception du message INFENT Déclaration Fiscale.*

Réf.	Nom	St	Desc.	Observations
C507	DATE OU HEURE OU PERIODE	M		
2005	Qlt de la date ou heure ou période	M	an..3	310 = Date/heure de réception
2380	Date ou heure ou période	R	an..35	Date_heure_reception_mess_INFENT_DF
2379	Qlt du format de la date ou heure ou période	R	an..3	204 = SSAAMMJJHHMMSS

Notes explicatives :

Date_heure_reception_message_INFENT_DF = Date et heure de réception de l'interchange contenant le message INFENT Déclaration Fiscale.

La précision de l'horodatage des interchanges reçus a été augmentée : cette information est complétée de l'heure et de la minute de réception du fichier.

L'ordre de prise en compte des déclarations (originale ou rectificative) dans une même journée dépend maintenant de l'heure et de la minute de réception, le dernier fichier reçu étant considéré comme rectificatif du premier. Dans le cas où deux interchanges seraient reçus dans la même minute, cet ordre est déterminé par le numéro séquentiel de traitement (cf. segment RFF *infra*).

Le format de l'horodatage utilisé par la DGFIP a été modifié pour y intégrer les secondes.

Toutefois les outils actuels utilisés par la DGFIP pour horodater les interchanges ne permettent pas d'obtenir ce niveau de précision.

En conséquence, pour la présente campagne, la valeur des secondes portée dans le message INFENT-CR concernant l'heure de réception des interchanges par la DGFIP sera une valeur par défaut de « 00 ».

Cette modification n'a donc pas d'impact sur la règle utilisée pour hiérarchiser les interchanges reçus durant la même minute (comparaison des numéros séquentiels de traitement des interchanges).

Niv 1 RFF REFERENCE

St : R

Ré : 1

Oc : 1

Fonction : Segment obligatoire pour indiquer la référence du message INFENT Déclaration Fiscale reçu.

Réf.	Nom	St	Desc.	Observations
C506	REFERENCE	M		
1153	Qlt de la référence	M	an..3	ACW = Numéro de référence d'un message antérieur
1154	Numéro de la référence	R	an..70	Référence_document
1156	Numéro de la ligne	N	an..6	
4000	Numéro de version de la référence	R	an..35	N°_séquentiel_trait_interchange_reçu
1060	Numéro de révision	N	an..6	

Notes explicatives :

Donnée 1154

La référence indiquée est celle mentionnée dans le message INFENT Déclaration Fiscale (donnée 1004 dans segment BGM).
Référence_document = Type message (INFENT) (6 c) + référence attribuée par l'émetteur initial du document.

Donnée 4000

Format et longueur donnée 4000 = n9

Cette donnée contient le numéro séquentiel de traitement attribué par le CSI à l'interchange reçu (fichier contenant le message INFENT DF objet de ce compte rendu).

Ce numéro d'ordre de traitement est destiné à renseigner le partenaire EDI sur l'ordre dans lequel la DGFIP a traité, au titre d'une même minute, les interchanges précédemment reçus.

NB : depuis de la campagne TDFC 2004, l'établissement de la chronologie des dépôts reçus pour la même obligation déclarative d'un contribuable sera effectuée selon les règles précisées *infra*. Elles prennent en compte la référence d'interchange envoyée par le partenaire EDI dans la donnée 0020 de l'UNB INFENT DF, reprise dans la donnée 0068 de l'UNH INFENT CR.

Si deux interchanges sont reçus avec un horodatage (précision à la minute) différent (SSAAMMJJHHMM), l'interchange reçu en dernier (comprenant l'horodatage le plus élevé) est considéré comme rectificatif du premier ;

Si deux interchanges sont reçus dans la même minute (comportent donc le même horodatage de réception) et proviennent du même partenaire EDI, les références d'interchange transmises sont comparées :

Si les références d'interchange sont différentes en ce qui concerne les informations millésime, quantième et numéro séquentiel, le dépôt dont le chiffre constitué par ces références (millésime sur 1 caractère ; quantième sur trois caractères et numéro d'incrément sur trois caractères) est le plus élevé sera considéré comme le plus récent, et comportant donc une information rectificative ;

Si les références d'interchanges sont égales, les dépôts seront classés selon leur numéro de traitement (voir *infra*).

Si deux interchanges sont reçus dans la même minute (comportent donc le même horodatage de réception) et, soit proviennent de partenaires EDI différents, soit proviennent du même partenaire avec la même référence d'interchange, les dépôts seront classés selon leur numéro d'ordre de traitement, le dépôt comportant le numéro d'ordre le plus élevé étant considéré comme le plus récent, et comportant donc une information rectificative.

1^{ère} occurrence Groupe 1 : DESTINATAIRE FINAL DU MESSAGE INFENT CR

G1	NAD-RFF	D	5	1
-----------	----------------	----------	----------	----------

Niv 1 GROUPE 01**St : D Ré : 5 Oc : 1**

Fonction : Groupe de segments conditionnel servant à décrire le destinataire final du message INFENT CR (= émetteur initial, en amont du partenaire EDI, du message INFENT DF), et à indiquer, éventuellement, le numéro de référence interne du message INFENT DF.

Niv 1 NAD NOM ET ADRESSE**St : M Ré : 1 Oc : 1**

Fonction : Segment obligatoire servant à identifier le destinataire final du message INFENT CR. Dans ce message, il sera toujours décrit avec son identifiant, sa qualité, son nom et son adresse en clair.

Réf.	Nom	St	Desc.	Observations
3035	QLT DE L'INTERVENANT	M	an..3	HP = Destinataire final du message
C082	INFO. DETAILLEES SUR L'IDENTIF. DE L'INTERV.	R		
3039	Identification de l'intervenant	M	an..35	Numéro_destinataire_final
1131	Qlt de la liste des codes	R	an..17	100 = Identification détaillée d'un intervenant
3055	Org. responsable de la liste de codes (code)	R	an..3	107 = FR, INSEE Institut National de la Statistique et des Etudes Economiques
C058	NOM ET ADRESSE	N		
3124	Ligne du nom et de l'adresse	M	an..35	
3124	Ligne du nom et de l'adresse	N	an..35	
3124	Ligne du nom et de l'adresse	N	an..35	
3124	Ligne du nom et de l'adresse	N	an..35	
3124	Ligne du nom et de l'adresse	N	an..35	
C080	NOM DE L'INTERVENANT	R		
3036	Nom de l'intervenant	M	an..35	Qualité_destinataire_final
3036	Nom de l'intervenant	R	an..35	Désignation_destinataire_final
3036	Nom de l'intervenant	D	an..35	Désignation_suite_destinataire_final
3036	Nom de l'intervenant	N	an..35	
3036	Nom de l'intervenant	N	an..35	
3045	Format du nom de l'intervenant (code)	R	an..3	3 = Format du nom
C059	RUE	R		
3042	Rue et numéro ou boîte postale	M	an..35	Numéro_type_nom_voie_dest_final
3042	Rue et numéro ou boîte postale	D	an..35	Complément_distribution_dest_final
3042	Rue et numéro ou boîte postale	D	an..35	Lieu_dit_hameau_destinataire_final
3042	Rue et numéro ou boîte postale	N	an..35	
3164	NOM DE LA VILLE	R	an..35	Ville_destinataire_final
C819	INFO. DETAILLEES SUR UNE DIV. TERRIT. D'UN PAYS	N		
3229	Identification de la division territoriale	N	an..9	
1131	Qlt de la liste des codes	N	an..17	
3055	Org. responsable de la liste de codes (code)	N	an..3	
3228	Division territoriale du pays	N	an..35	
3251	CODE POSTAL	R	an..17	Code_postal_destinataire_final
3207	PAYS (CODE)	D	an..3	Code_pays_destinataire_final

Notes explicatives :

Les données restituées dans ce segment sont identiques à celles reçues dans le segment NAD occurrence "Emetteur initial" du message INFENT DF correspondant.

Donnée 3039 : numéro SIRET (14 c an) du destinataire final
Format et longueur donnée 3039 = an14

Donnée C080

1^{ère} occurrence 3036

Qualité = Cabinet expertise comptable, entreprise,

Donnée C059

3 occurrences de la donnée 3042 (Rue)

La 1^{ère} : N° voie (4 c) + (B ou T ou Q ou □ ("blanc")) (1 c) + type et nom voie (30 c maximum)

La 2^{de} : Complément adresse

La 3^{ème} : Lieu-dit, hameau

NB : Si l'adresse ne comporte pas de numéro et nom voie, la valeur "0000" sera portée dans la zone "N° voie", soit dans les 4^{èmes} positions de la 1^{ère} occurrence de 3042.

Ainsi la 1^{ère} occurrence de 3042 (obligatoire) est servie et les contrôles formels ne généreront pas de rejet.

Donnée 3207 : code pays ISO 3166 (2 c), à renseigner si différent de FR (France). Voir liste des codes pays dans volume 3.

G1	NAD-RFF	D	5	1
-----------	----------------	----------	----------	----------

Niv 2	RFF	REFERENCE	St : D	Ré : 1	Oc : 1
<i>Fonction : Segment conditionnel pour indiquer le numéro de référence interne du message INFENT DF chez le destinataire final.</i>					

Réf.	Nom	St	Desc.	Observations
C506	REFERENCE	M		
1153	Qlt de la référence	M	an..3	ACD = Numéro complémentaire de référence
1154	Numéro de la référence	R	an..70	N°_référence_interne_dest_final
1156	Numéro de la ligne	N	an..6	
4000	Numéro de version de la référence	N	an..35	
1060	Numéro de révision	N	an..6	

Notes explicatives :

Les données restituées dans ce segment sont identiques à celles reçues dans le segment RFF, occurrence "Emetteur initial" du message INFENT DF correspondant.

2nde occurrence Groupe 1 : LE DECLARANT

G1	NAD	R	5	2
-----------	------------	----------	----------	----------

Niv 1 GROUPE 01	St : R	Ré : 5	Oc : 2
<i>Fonction : Groupe de segments obligatoire servant à décrire le déclarant.</i>			
Niv 1 NAD NOM ET ADRESSE	St : M	Ré : 1	Oc : 1
<i>Fonction : Segment obligatoire servant à identifier le déclarant. Dans ce message, le déclarant sera toujours décrit avec son numéro SIRET/SIREN, son nom et de son adresse en clair.</i>			

Réf.	Nom	St	Desc.	Observations
3035	QLT DE L'INTERVENANT	M	an..3	DT = Déclarant
C082	INFO. DETAILLEES SUR L'IDENTIF. DE L'INTERV.	R		
3039	Identification de l'intervenant	M	an..35	Numéro_SIRET/SIREN_déclarant
1131	Qlt de la liste des codes	R	an..17	100 = Identification détaillée d'un intervenant
3055	Org. responsable de la liste de codes (code)	R	an..3	107 = FR, INSEE Institut National de la Statistique et des Etudes Economiques
C058	NOM ET ADRESSE	N		
3124	Ligne du nom et de l'adresse	M	an..35	
3124	Ligne du nom et de l'adresse	N	an..35	
3124	Ligne du nom et de l'adresse	N	an..35	
3124	Ligne du nom et de l'adresse	N	an..35	
3124	Ligne du nom et de l'adresse	N	an..35	
C080	NOM DE L'INTERVENANT	R		
3036	Nom de l'intervenant	M	an..35	Désignation_déclarant
3036	Nom de l'intervenant	D	an..35	Désignation_suite_déclarant
3036	Nom de l'intervenant	N	an..35	
3036	Nom de l'intervenant	N	an..35	
3036	Nom de l'intervenant	N	an..35	
3045	Format du nom de l'intervenant (code)	N	an..3	
C059	RUE	R		
3042	Rue et numéro ou boîte postale	M	an..35	Numéro_type_nom_voie_déclarant
3042	Rue et numéro ou boîte postale	D	an..35	Complément_distribution_déclarant
3042	Rue et numéro ou boîte postale	D	an..35	Lieu_dit_hameau_déclarant
3042	Rue et numéro ou boîte postale	N	an..35	
3164	NOM DE LA VILLE	R	an..35	Ville_déclarant
C819	INFO. DETAILLEES SUR UNE DIV. TERRIT. D'UN PAYS	N		
3229	Identification de la division territoriale	N	an..9	
1131	Qlt de la liste des codes	N	an..17	
3055	Org. responsable de la liste de codes (code)	N	an..3	
3228	Division territoriale du pays	N	an..35	
3251	CODE POSTAL	R	an..17	Code_postal_déclarant
3207	PAYS (CODE)	D	an..3	Code_pays_déclarant

Notes explicatives :**Donnée 3039** : 14 c

Format et longueur donnée 3039 = an..14

Nota : un SIRET peut être transmis pour identifier le déclarant, même si cela génère un rejet du dépôt.

Donnée C059

3 occurrences de la donnée 3042 (Rue)

La 1ère : N° voie (4 c) + (B ou T ou Q ou □ ("blanc")) (1 c) + type et nom voie (30 c maximum)

La 2nde : Complément adresse

La 3ème : Lieu-dit, hameau

Donnée 3207 : code pays ISO 3166 (2 c), à renseigner si différent de FR (France). Voir liste des codes pays dans volume 3.

Afin d'assurer la conformité de structure de l'INFENT CR en cas d'absence ou de code en double pour certaines informations dans le message INFENT DF, des informations par défaut seront transmises.

SIREN absent (erreur 026 ou 07B) : la donnée C082/3039 contiendra le SIREN fictif suivant "999999998";

Nom absent (erreur 026 ou acceptation du dossier) : la donnée C080/3036 contiendra " NOM NON TRANSMIS " ;

Rue absente (erreur 026 ou acceptation du dossier) : la donnée C059/3042 contiendra " RUE NON TRANSMISE " ;

Ville absente (erreur 026 ou acceptation du dossier) : la donnée 3164 contiendra " VILLE NON TRANSMISE " ;

Code postal absent (erreur 026 ou acceptation du dossier) : la donnée 3251 contiendra " CP NON TRANSMIS ".

Si la donnée a été transmise en double avec des valeurs différentes (erreur 006), la mention " NON TRANSMIS " ou " NON TRANSMISE " sera remplacée par " EN DOUBLE ".

G1	NAD-RFF	D	5	2
-----------	----------------	----------	----------	----------

Niv 2	RFF	REFERENCE	St : D	Ré : 1	Oc : 1
<i>Fonction : Segment conditionnel pour indiquer la référence de l'obligation fiscale du déclarant.</i>					

Réf.	Nom	St	Desc.	Observations
C506	REFERENCE	M		
1153	Qlt de la référence	M	an..3	ACD = Numéro complémentaire de référence
1154	Numéro de la référence	R	an..70	Référence Obligation Fiscale Déclarant
1156	<i>Numéro de la ligne</i>	N	<i>an..6</i>	
4000	<i>Numéro de version de la référence</i>	N	<i>an..35</i>	
1060	<i>Numéro de révision</i>	N	<i>an..6</i>	

Notes explicatives :

Référence_Obligation_Fiscale_du déclarant, avec :

La première partie de la référence est une de ces valeurs :

- BIC (3 caractères majuscules sans espace avant ou après) ;
- IS (2 caractères majuscules sans espace avant ou après) ;
- BA (2 caractères majuscules sans espace avant ou après) ;
- BNC (3 caractères majuscules sans espace avant ou après) ;
- ISGROUPE (8 caractères majuscules sans espace avant ou après) ;
- RF (2 caractères majuscules sans espace avant ou après) ;
- CVAE (4 caractères majuscules sans espace avant ou après) ;
- CFE (3 caractères majuscules sans espace avant ou après).

Elle doit être immédiatement suivie de la seconde partie, qui comporte un à cinq caractères numériques.

De ce fait, la longueur d'une référence d'obligation fiscale conforme sera comprise entre trois (ex : IS2) et treize caractères (ex : ISGROUPE12345).

Format et longueur donnée 1154 = an..13

Si le dépôt a fait l'objet d'un rejet global (RFL), la référence d'obligation fiscale est remplacée par la valeur par défaut : « INCONNU ».

Commentaires : A terme, le système d'identification des redevables évoluera. Afin de préparer le flux à cette perspective, la donnée « référence de l'obligation fiscale » est créée et le message INFENT-CR est aménagé pour permettre la future transmission de cette information.

La DGFIP apportera les informations complémentaires concernant cette donnée le moment venu.

3ème occurrence Groupe 1 : L'EMETTEUR (DGFIP)

G1	NAD	R	5	3
-----------	------------	----------	----------	----------

Niv 1 GROUPE 01**St : R Ré : 5 Oc : 3**

Fonction : Groupe de segments obligatoire servant à décrire l'émetteur (DGFIP) du message INFENT CR et à indiquer la référence DGFIP du déclarant (numéro FRP du déclarant).

LE SEGMENT RFF DE LA TROISIEME OCCURRENCE DU GROUPE 1 DE LA SECTION D'EN-TETE DU MESSAGE INFENT CR N'EST PLUS TRANSMIS.

Niv 1 NAD NOM ET ADRESSE**St : M Ré : 1 Oc : 1**

Fonction : Segment obligatoire pour identifier l'émetteur du message INFENT CR.
Dans ce message, l'émetteur sera identifié par sa désignation "DGI_EDT_TDFC".

Réf.	Nom	St	Desc.	Observations
3035	QLT DE L'INTERVENANT	M	an..3	MS = Emetteur/expéditeur d'un document/message
C082	INFO. DETAILLEES SUR L'IDENTIF. DE L'INTERV.	N		
3039	Identification de l'intervenant	M	an..35	
1131	Qlt de la liste des codes	N	an..17	
3055	Org. responsable de la liste de codes (code)	N	an..3	
C058	NOM ET ADRESSE	N		
3124	Ligne du nom et de l'adresse	M	an..35	
3124	Ligne du nom et de l'adresse	N	an..35	
3124	Ligne du nom et de l'adresse	N	an..35	
3124	Ligne du nom et de l'adresse	N	an..35	
3124	Ligne du nom et de l'adresse	N	an..35	
C080	NOM DE L'INTERVENANT	R		
3036	Nom de l'intervenant	M	an..35	DGI_EDT_TDFC
3036	Nom de l'intervenant	N	an..35	
3036	Nom de l'intervenant	N	an..35	
3036	Nom de l'intervenant	N	an..35	
3036	Nom de l'intervenant	N	an..35	
3045	Format du nom de l'intervenant (code)	N	an..3	
C059	RUE	N		
3042	Rue et numéro ou boîte postale	M	an..35	
3042	Rue et numéro ou boîte postale	N	an..35	
3042	Rue et numéro ou boîte postale	N	an..35	
3042	Rue et numéro ou boîte postale	N	an..35	
3164	NOM DE LA VILLE	N	an..35	
C819	INFO. DETAILLEES SUR UNE DIV. TERRIT. D'UN PAYS	N		
3229	Identification de la division territoriale	N	an..9	
1131	Qlt de la liste des codes	N	an..17	
3055	Org. responsable de la liste de codes (code)	N	an..3	
3228	Division territoriale du pays	N	an..35	
3251	CODE POSTAL	N	an..17	
3207	PAYS (CODE)	N	an..3	

4ème occurrence Groupe 1 : LE DESTINATAIRE (PARTENAIRE EDI MANDATE OU SOUS-TRAITANT)

G1	NAD-RFF	R	5	4
-----------	----------------	----------	----------	----------

Niv 1 GROUPE 01**St : M Ré : 5 Oc : 4**

Fonction : Groupe de segments obligatoire servant à décrire le destinataire (partenaire EDI mandaté ou sous-traitant) du message INFENT CR. Si le destinataire est le partenaire EDI mandaté, le numéro de référence interne du message INFENT DF pourra être mentionné.

Niv 1 NAD NOM ET ADRESSE**St : M Ré : 1 Oc : 1**

Fonction : Segment obligatoire servant à identifier le destinataire (partenaire EDI mandaté ou sous-traitant) du message INFENT CR. Dans ce message, le destinataire sera toujours identifié par son numéro d'agrément, son nom et son adresse en clair.

Réf.	Nom	St	Desc.	Observations
3035	QLT DE L'INTERVENANT	M	an..3	MR = Récepteur d'un message
C082	INFO. DETAILLEES SUR L'IDENTIF. DE L'INTERV.	R		
3039	Identification de l'intervenant	M	an..35	Numéro_destinataire
1131	Qlt de la liste des codes	R	an..17	100 = Identification détaillée d'un intervenant
3055	Org. responsable de la liste de codes (code)	R	an..3	268 = Direction Générale des Impôts
C058	NOM ET ADRESSE	N		
3124	Ligne du nom et de l'adresse	M	an..35	
3124	Ligne du nom et de l'adresse	N	an..35	
3124	Ligne du nom et de l'adresse	N	an..35	
3124	Ligne du nom et de l'adresse	N	an..35	
3124	Ligne du nom et de l'adresse	N	an..35	
C080	NOM DE L'INTERVENANT	R		
3036	Nom de l'intervenant	M	an..35	Désignation_destinataire
3036	Nom de l'intervenant	D	an..35	Désignation_suite_destinataire
3036	Nom de l'intervenant	N	an..35	
3036	Nom de l'intervenant	N	an..35	
3036	Nom de l'intervenant	N	an..35	
3045	Format du nom de l'intervenant (code)	N	an..3	
C059	RUE	R		
3042	Rue et numéro ou boîte postale	M	an..35	Numéro_type_nom_voie_destinataire
3042	Rue et numéro ou boîte postale	D	an..35	Complément_distribution_destinataire
3042	Rue et numéro ou boîte postale	D	an..35	Lieu_dit_hameau_destinataire
3042	Rue et numéro ou boîte postale	N	an..35	
3164	NOM DE LA VILLE	R	an..35	Ville_destinataire
C819	INFO. DETAILLEES SUR UNE DIV. TERRIT. D'UN PAYS	N		
3229	Identification de la division territoriale	N	an..9	
1131	Qlt de la liste des codes	N	an..17	
3055	Org. responsable de la liste de codes (code)	N	an..3	
3228	Division territoriale du pays	N	an..35	
3251	CODE POSTAL	R	an..17	Code_postal_destinataire
3207	PAYS (CODE)	D	an..3	Code_pays_destinataire

Notes explicatives :

Destinataire = partenaire EDI mandaté ou sous-traitant. Si présence d'un sous-traitant, alors le partenaire EDI mandaté est décrit en tant que donneur d'ordre.

Données 3039 et 3055

Le destinataire, qu'il soit partenaire EDI mandaté ou sous-traitant est toujours identifié par son numéro d'agrément DGFIP.
Format et longueur donnée 3039 = n7

Donnée C059

3 occurrences de la donnée 3042 (Rue)

La 1ère : N° voie (4 c) + (B ou T ou Q ou □ ("blanc")) (1 c) + type et nom voie (30 c maximum)

La 2nde : Complément adresse

La 3ème : Lieu-dit, hameau

NB : Si l'adresse ne comporte pas de numéro et nom voie, la valeur "0000" sera portée dans la zone "N° voie", soit dans les 4^{èmes} positions de la 1^{ère} occurrence de 3042.

Ainsi la 1^{ère} occurrence de 3042 (obligatoire) est servie et les contrôles formels ne généreront pas de rejet.

Donnée 3207 : code pays ISO 3166 (2 c), à renseigner si différent de FR (France). Voir liste des codes pays dans volume 3.

G1	NAD-RFF	R	5	4
-----------	----------------	---	---	----------

Niv 2	RFF	REFERENCE	St : D	Ré : 1	Oc : 1
<i>Fonction : Segment conditionnel pour indiquer le numéro de référence interne du message INFENT DF auprès du partenaire EDI mandaté.</i>					

Réf.	Nom	St	Desc.	Observations
C506	REFERENCE	M		
1153	Qlt de la référence	M	an..3	CU = Numéro de référence de l'expéditeur
1154	Numéro de la référence	R	an..70	N°_référence_interne_part_EDI_DGFIP
1156	Numéro de la ligne	N	an..6	
4000	Numéro de version de la référence	N	an..35	
1060	Numéro de révision	N	an..6	

Notes explicatives :

Numéro de la référence = Numéro de référence interne du partenaire EDI mandaté. Cette référence est facultative.

Segment présent dans cette occurrence de NAD si le destinataire est le partenaire EDI mandaté, sinon ce segment sera présent dans l'occurrence NAD "donneur d'ordre".

Les données restituées dans ce segment sont identiques à celles reçues dans le segment RFF, occurrence "Emetteur" du message INFENT DF correspondant.

5ème occurrence Groupe 1 : LE DONNEUR D'ORDRE (PARTENAIRE EDI MANDATE)

G1	NAD-RFF	D	5	5
-----------	----------------	----------	----------	----------

Niv 1 GROUPE 01**St : D Ré : 5 Oc : 5**

Fonction : Groupe de segments conditionnel servant à décrire le donneur d'ordre (partenaire EDI mandaté) du message INFENT DF reçu, et à indiquer, éventuellement, son numéro de référence interne.

Niv 1 NAD NOM ET ADRESSE**St : M Ré : 1 Oc : 1**

Fonction : Segment obligatoire servant à identifier le donneur d'ordre (partenaire EDI mandaté). Dans ce message, le donneur d'ordre sera toujours identifié par son numéro d'agrément, son nom et son adresse en clair.

Réf.	Nom	St	Desc.	Observations
3035	QLT DE L'INTERVENANT	M	an..3	PO = Intervenant donneur d'ordre
C082	INFO. DETAILLEES SUR L'IDENTIF. DE L'INTERV.	R		
3039	Identification de l'intervenant	M	an..35	Numéro_partenaire_EDI_DGFiP
1131	Qlt de la liste des codes	R	an..17	100 = Identification détaillée d'un intervenant
3055	Org. responsable de la liste de codes (code)	R	an..3	268 = Direction Générale des Impôts
C058	NOM ET ADRESSE	N		
3124	Ligne du nom et de l'adresse	M	an..35	
3124	Ligne du nom et de l'adresse	N	an..35	
3124	Ligne du nom et de l'adresse	N	an..35	
3124	Ligne du nom et de l'adresse	N	an..35	
3124	Ligne du nom et de l'adresse	N	an..35	
C080	NOM DE L'INTERVENANT	R		
3036	Nom de l'intervenant	M	an..35	Désignation_partenaire_EDI_DGFiP
3036	Nom de l'intervenant	D	an..35	Désignation_suite_part_EDI_DGFiP
3036	Nom de l'intervenant	N	an..35	
3036	Nom de l'intervenant	N	an..35	
3036	Nom de l'intervenant	N	an..35	
3045	Format du nom de l'intervenant (code)	N	an..3	
C059	RUE	R		
3042	Rue et numéro ou boîte postale	M	an..35	Num_type_nom_voie_part_EDI_DGFiP
3042	Rue et numéro ou boîte postale	D	an..35	Compl_distribution_part_EDI_DGFiP
3042	Rue et numéro ou boîte postale	D	an..35	Lieu_dit_hameau_part_EDI_DGFiP
3042	Rue et numéro ou boîte postale	N	an..35	
3164	NOM DE LA VILLE	R	an..35	Ville_partenaire_EDI_DGFiP
C819	INFO. DETAILLEES SUR UNE DIV. TERRIT. D'UN PAYS	N		
3229	Identification de la division territoriale	N	an..9	
1131	Qlt de la liste des codes	N	an..17	
3055	Org. responsable de la liste de codes (code)	N	an..3	
3228	Division territoriale du pays	N	an..35	
3251	CODE POSTAL	R	an..17	Code_postal_partenaire_EDI_DGFiP
3207	PAYS (CODE)	D	an..3	Code_pays_partenaire_EDI_DGFiP

Notes explicatives :

Segment obligatoire, si un partenaire EDI sous-traitant est chargé de l'émission du dépôt (messages INFENT Déclaration Fiscale).

Donnée 3039 : Numéro partenaire EDI mandaté (7 c n) attribué par la DGFIP.

Format et longueur donnée 3039 = n7

Donnée C059

3 occurrences de la donnée 3042 (Rue)

La 1ère : N° voie (4 c) + (B ou T ou Q ou □ ("blanc")) (1 c) + type et nom voie (30 c maximum)

La 2nde : Complément adresse

La 3ème : Lieu-dit, hameau

NB : Si l'adresse ne comporte pas de numéro et nom voie, la valeur "0000" sera portée dans la zone "N° voie", soit dans les 4^{èmes} positions de la 1^{ère} occurrence de 3042.

Ainsi la 1^{ère} occurrence de 3042 (obligatoire) est servie et les contrôles formels ne généreront pas de rejet.

Donnée 3207 : code pays ISO 3166 (2 c), à renseigner si différent de FR (France). Voir liste des codes pays dans volume 3.

G1	NAD-RFF	D	5	5
-----------	----------------	---	---	---

Niv 2	RFF	REFERENCE	St : D	Ré : 1	Oc : 1
<i>Fonction : Segment conditionnel pour indiquer le numéro de référence interne du message INFENT DF auprès du partenaire EDI mandaté.</i>					

Réf.	Nom	St	Desc.	Observations
C506	REFERENCE	M		
1153	Qlt de la référence	M	an..3	CU = Numéro de référence de l'expéditeur
1154	Numéro de la référence	R	an..70	N°_référence_interne_part_EDI_DGFIP
1156	Numéro de la ligne	N	an..6	
4000	Numéro de version de la référence	N	an..35	
1060	Numéro de révision	N	an..6	

Notes explicatives :

Numéro de la référence = Numéro de référence interne du partenaire EDI mandaté.

Cette référence est facultative.

Segment présent dans cette occurrence de NAD, si le destinataire est un partenaire EDI sous-traitant.

Les données restituées dans ce segment sont identiques à celles reçues dans le segment RFF, occurrence "Donneur d'ordre" du message INFENT DF correspondant.

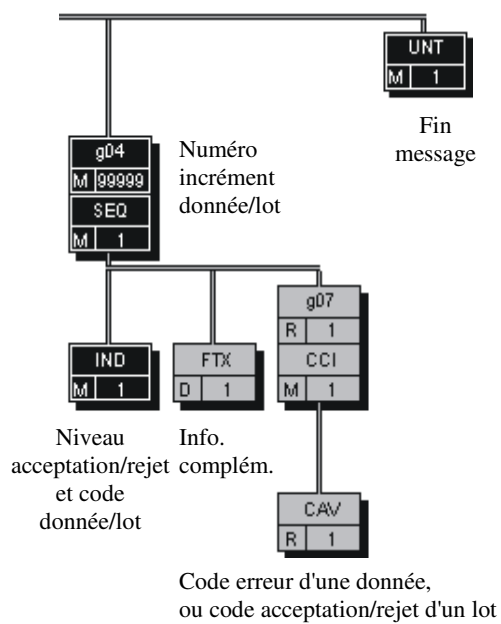
4.5.3.5.2 Sections Détail et Résumé

G4	SEQ-IND-FTX-G7	M	99999
-----------	----------------	----------	--------------

Niv 1 GROUPE 04	St : M Ré : 99999 Oc : 1
<i>Fonction : Groupe de segments obligatoire détaillant les informations à transmettre au destinataire.</i>	

Notes explicatives :

L'ordre de présentation des données dans le groupe 4 est libre et non significatif.



G4	SEQ-IND-FTX-G7	M	99999
-----------	----------------	---	-------

Niv 1	SEQ	INFORMATIONS DETAILLEES SUR L'ECHELONNEMENT	St : M	Ré : 1	Oc : 1
<i>Fonction : Segment obligatoire spécifiant le numéro d'incrément de la donnée ou du lot.</i>					

Réf.	Nom	St	Desc.	Observations
1229	DEMANDE D'ACTION OU DE NOTIFICATION (CODE)	N	an..3	
C286	INFORMATIONS SUR LA SEQUENCE	R		
1050	Numéro séquentiel	M	an..10	Numéro_incrément_donnée
1159	Origine du numéro séquentiel (code)	N	an..3	
1131	Qlt de la liste des codes	N	an..17	
3055	Org. responsable de la liste de codes (code)	N	an..3	

Notes explicatives :**Donnée 1050**

L'incrément s'effectue par pas de 1.

G4	SEQ-IND-FTX-G7	M	99999
-----------	----------------	---	-------

Niv 2 IND INFORMATIONS DETAILLEES SUR L'INDEX St : M Ré : 1 Oc : 1

Fonction : Segment obligatoire contenant le niveau d'acceptation ou rejet, et le code de la donnée ou du lot correspondant.

Réf.	Nom	St	Desc.	Observations
C545	IDENTIFICATION DE L'INDEX	R		
5013	Qlt de l'index	M	an..3	2 = Groupe
5027	Type de l'index (code)	R	an..17	Niveau_acceptation/rejet
1131	Qlt de la liste des codes	R	an..17	LAR= Liste des niveaux d'acceptation ou rejet
3055	Org. responsable de la liste de codes (code)	R	an..3	211 = EDIFICAS
C546	VALEUR DE L'INDEX	R		
5030	Valeur de l'index	M	an..35	Code_donnée
5039	Représentation de la valeur de l'index (code)	N	an..3	

Notes explicatives :

Donnée 5027

Règles de gestion selon le niveau d'acceptation ou rejet

Rejet donnée élémentaire

IND/5027 = RDE (rejet données élémentaires)

Acceptation fonctionnelle d'un groupe d'informations

IND/5027 = AFL (acceptation fonctionnelle)

Rejet fonctionnel d'un groupe d'informations

IND/5027 = RFL (rejet fonctionnel)

Alerte sur anomalie dans un groupe d'information

IND/5027 = ALT (acceptation fonctionnelle)

Donnée 5030

Règles de gestion du code de l'information selon le type d'acceptation ou rejet

Élément concerné : message (accepté si 5027 = AFL, rejeté si 5027 = RFL)

IND/5030 = MSG (message)

Élément concerné par le rejet : formulaire

IND/5030 = FRM (formulaire)

Erreur globale, aucun formulaire ne peut être précisé

IND/5030 = EEG (erreur élémentaire globale)

Rejet de données élémentaires, indication du formulaire concerné

IND/5030 = FFFFFFFFFF (identification du formulaire)

Rejet de données élémentaires, indication du formulaire et de la donnée concernés

IND/5030 = FFFFFFFFFFMMIIIIDDDCC (identification du formulaire et de la donnée)

Tableau récapitulatif donnée 5027 et donnée 5030

Niveau_acceptation/rejet (IND/5027)	RDE	AFL	RFL
Code_donnée (IND/5030)	EEG FFFFFFFFF FFFFFFFFFMMIIIIDDDCC	MSG	FRM MSG

G4	SEQ-IND-FTX-G7	M	99999
-----------	----------------	---	-------

Niv 2 FTX TEXTE EN FORMAT LIBRE**St : D Ré : 1 Oc : 1**

Fonction : Segment conditionnel contenant un complément d'informations en format texte pour la donnée identifiée dans le segment IND.

Réf.	Nom	St	Desc.	Observations
4451	QLT DE L'OBJET DU TEXTE	M	an..3	ZZZ = défini mutuellement
4453	FONCTION DU TEXTE (CODE)	N	an..3	
C107	REFERENCE A UN TEXTE	N		
4441	Texte en format libre (code)	M	an..17	
1131	Qlt de la liste des codes	N	an..17	
3055	Org. responsable de la liste de codes (code)	N	an..3	
C108	TEXTE EN CLAIR	R		
4440	Texte en format libre	M	an..512	Texte_1/donnée
4440	Texte en format libre	D	an..512	Texte_2/donnée
4440	Texte en format libre	D	an..512	Texte_3/donnée
4440	Texte en format libre	D	an..512	Texte_4/donnée
4440	Texte en format libre	D	an..512	Texte_5/donnée
3453	LANGUE (CODE)	N	an..3	
4447	FORMAT DU TEXTE EN FORMAT LIBRE (CODE)	N	an..3	

Notes explicatives :

Attention : Ce segment n'est jamais utilisé dans les INFENT CR émis par la DGFIP. Il est réservé aux INFENT CR émis par les partenaires EDI vers les destinataires finaux (cf. volume 5 du CC EDI-TDFC).

G4	SEQ-IND-FTX-G7	M	99999
G7	CCI-CAV	R	1

Niv 2 GROUPE 07	St : R Ré : 1 Oc : 1
<i>Fonction : Groupe de segments obligatoire indiquant le code erreur, ou le code acceptation/rejet d'un lot, correspondant à la donnée identifiée dans le segment IND.</i>	
Niv 2 CCI IDENTIFICATION DE LA CARACTERISTIQUE OU CLASSE	St : M Ré : 1 Oc : 1
<i>Fonction : Segment obligatoire spécifiant le code de la table des valeurs (code erreur, ou code acceptation/rejet d'un lot) pour la donnée identifiée dans le segment IND.</i>	

Réf.	Nom	St	Desc.	Observations
7059	CLASSE DE PROPRIÉTÉ (CODE)	N	an..3	
C502	INFORMATIONS DETAILLEES SUR LA MESURE	N		
6313	Type de mesure (code)	N	an..3	
6321	Appréciation de la mesure (code)	N	an..3	
6155	Attribut de mesure (code)	N	an..17	
6154	Attribut de mesure	N	an..70	
C240	CARACTERISTIQUE DU PRODUIT	R		
7037	Identification de la caractéristique	M	an..17	TDG = Table valeurs acceptation/rejet DGFIP
1131	Qlt de la liste des codes	R	an..17	LIS = Liste de tables
3055	Org. responsable de la liste de codes (code)	R	an..3	211 = EDIFICAS
7036	Caractéristique	N	an..35	
7036	Caractéristique	N	an..35	
4051	RAPPORT DE LA CARACTÉRISTIQUE	N	an..3	

G4	SEQ-IND-FTX-G7	M	99999
G7	CCI-CAV	R	1

Niv 3 CAV VALEUR DE LA CARACTERISTIQUE**St : R Ré : 1 Oc : 1**

Fonction : Segment obligatoire spécifiant le code erreur, ou le code acceptation/rejet d'un lot, pour la donnée identifiée dans le segment IND. Si la donnée gérée est du type "erreur élémentaire", le code erreur est complété du type rejet correspondant.

Réf.	Nom	St	Desc.	Observations
C889	VALEUR DE LA CARACTERISTIQUE	M		
7111	Valeur de la caractéristique (code)	R	an..3	Valeur_table/donnée
1131	Qlt de la liste des codes	R	an..17	TDG = Table valeur acceptation/rejet DGFIP
3055	Org. responsable de la liste de codes (code)	R	an..3	211 = EDIFICAS
7110	Valeur de la caractéristique	D	an..35	Type_rejet_donnée
7110	<i>Valeur de la caractéristique</i>	N	<i>an..35</i>	

Notes explicatives :

Règles de gestion selon le niveau d'acceptation ou rejet

Donnée 7111 (Valeur_table/donnée)

Acceptation fonctionnelle d'un groupe d'informations (IND/5027 = AFL (acceptation fonctionnelle))

CAV/7111 = AFL (code acceptation)

Rejet fonctionnel d'un groupe d'informations (IND/5027 = RFL (rejet fonctionnel))

CAV/7111 = RFL (code rejet)

Code d'erreur (IND/5027 = RDE (rejet de donnée élémentaires))

CAV/7111 = NNN (code d'erreur)

Donnée 7110 (Type_rejet_donnée)

Rejet du message

CAV/7110 = MSG (message)

Rejet du formulaire

CAV/7110 = FRM (formulaire)

Tableau récapitulatif données segment IND et données segment CAV

	Niveau acceptation/ rejet (Segment IND)	Code donnée (Segment IND)	Valeur table/donnée (Segment CAV)	Type rejet donnée (Segment CAV)
ACCEPTATION DU MESSAGE : un seul groupe 4				
	AFL	MSG	AFL	
REJET DU MESSAGE : deux groupes 4				
	RFL	MSG	RFL	
REJET 001 : REJET DU MESSAGE	RDE	EEG	001	MSG
REJET 002 : REJET DU MESSAGE	RDE	EEG	002	MSG
REJET 004 : REJET DU MESSAGE	RDE	EEG	004	MSG
REJET 005 : REJET DU MESSAGE	RDE	FFFFFFFFMMIIIIDDDCC	005	MSG
REJET 006 : REJET DU MESSAGE	RDE	FFFFFFFFMMIIIIDDDCC	006	MSG
REJET 007B : REJET DU MESSAGE	RDE	FFFFFFFFMMIIIIDDDCC	07B	MSG
REJET 008B : REJET DU MESSAGE	RDE	FFFFFFFFMMIIIIDDDCC	08B	MSG
REJET 009 : REJET DU MESSAGE	RDE	FFFFFFFFMMIIIIDDDCC	009	MSG
REJET 010 : REJET DU MESSAGE	RDE	FFFFFFFFMMIIIIDDDCC	010	MSG
REJET 011 : REJET DU MESSAGE	RDE	FFFFFFFF	011	MSG
REJET 013 : REJET DU MESSAGE	RDE	FFFFFFFF	13A	MSG
	RDE	FFFFFFFF	13B	MSG
	RDE	FFFFFFFF	13C	MSG
REJET 014 : REJET DU MESSAGE	RDE	FFFFFFFF	014	MSG
REJET 016 : REJET DU MESSAGE	RDE	FFFFFFFF	016	MSG
REJET 017 : REJET DU MESSAGE	RDE	EEG	017	MSG
REJET 018 : REJET DU MESSAGE	RDE	FFFFFFFF	018	MSG
REJET 026 : REJET DU MESSAGE	RDE	EEG	026	MSG
REJET 027 : REJET DU MESSAGE	RDE	EEG	027	MSG
REJET 028 : REJET DU MESSAGE	RDE	EEG	028	MSG
REJET 032 : REJET DU MESSAGE	RDE	FFFFFFFF	032	MSG
REJET 033 : REJET DU MESSAGE	RDE	FFFFFFFF	033	MSG
REJET 034 : REJET DU MESSAGE	RDE	FFFFFFFF	034	MSG
REJET 035 : REJET DU MESSAGE	RDE	FFFFFFFFMMIIIIDDDCC	035	MSG
REJET 036 : REJET DU MESSAGE	RDE	FFFFFFFFMMIIIIDDDCC	036	MSG
REJET 040 : REJET DU MESSAGE	RDE	FFFFFFFFMMIIIIDDDCC	040	MSG
REJET 041 : REJET DU MESSAGE	RDE	FFFFFFFFMMIIIIDDDCC	041	MSG
REJET 042 : REJET DU MESSAGE	RDE	FFFFFFFFMMIIIIDDDCC	042	MSG
REJET 198 : REJET DU MESSAGE	RDE	EEG	198	MSG
REJET DU FORMULAIRE : un premier groupe 4 général ⁽¹⁾ et deux groupes 4 par erreur de formulaire				
	AFL	MSG	AFL	
REJET 012 : REJET DU FORMULAIRE	RDE	FFFFFFFF	012	FRM
REJET 019 : REJET DU FORMULAIRE	RDE	FFFFFFFF	019	FRM
REJET 020 : REJET DU FORMULAIRE	RDE	FFFFFFFF	020	FRM
REJET 021 : REJET DU FORMULAIRE	RDE	FFFFFFFF	021	FRM

	Niveau acceptation/ rejet (Segment IND)	Code donnée (Segment IND)	Valeur table/donnée (Segment CAV)	Type rejet donnée (Segment CAV)
REJET 022 : REJET DU FORMULAIRE	RDE	FFFFFFFFF	022	FRM
REJET 023 : REJET DU FORMULAIRE	RDE	FFFFFFFFFMMIIIIDDDCC	023	FRM
REJET 024 : REJET DU FORMULAIRE	RDE	FFFFFFFFFMMIIIIDDDCC	024	FRM
REJET 025 : REJET DU FORMULAIRE	RDE	FFFFFFFFFMMIIIIDDDCC	025	FRM
REJET 029 : REJET DU FORMULAIRE	RDE	FFFFFFFFFMMIIIIDDDCC	029	FRM
REJET 037 : REJET DU FORMULAIRE	RDE	FFFFFFFFFMMIII	037	FRM
REJET 038 : REJET DU FORMULAIRE	RDE	FFFFFFFFFMMIII	038	FRM
	RDE	FFFFFFFFFMMIIIIDDDCC	043A	FRM
REJET 043 : REJET DU FORMULAIRE	RDE	FFFFFFFFFMMIIIIDDDCC	043B	FRM
	RDE	FFFFFFFFFMMIIIIDDDCC	043C	FRM
	RDE	FFFFFFFFFMMIIIIDDDCC	043D	FRM
	RFL	FFFFFFFFFMMIII	RFL	FRM
ANOMALIES DANS UN FORMULAIRE OU LE DEPOT : un premier groupe 4 général ⁽¹⁾ et deux groupes 4 par anomalie				
	AFL ⁽¹⁰⁾	MSG	AFL	
ANOMALIE 030 : FORMULAIRE INTEGRE	ALT	FFFFFFFFFMMIIIIDDDCC	030	FRM
ANOMALIE 031 : FORMULAIRE INTEGRE	ALT	FFFFFFFFFMMIIIIDDDCC	031	FRM
ANOMALIE 039 : DEPOT INTEGRE	ALT	FFFFFFFFF	039	FRM
	AFL	FFFFFFFFF	AFL	FRM

AFL = Acceptation fonctionnelle

RFL = Rejet fonctionnel

RDE = Rejet de donnée élémentaire

ALT = Anomalie présente dans le formulaire ou le dépôt, pas de rejet

Code donnée EEG = Erreur élémentaire globale.

Rejet MSG = Le message INFENT DF est rejeté.

Rejet FRM = Le formulaire identifié est rejeté.

Le message INFENT CR aura donc, selon le statut d'intégration du message INFENT DF, la structure suivante :

Si le message INFENT-DF ne comporte aucune erreur d'intégration, un seul groupe 4 (bilan) est constitué :

SEQ++1'

Groupe 4 de bilan : une acceptation fonctionnelle (AFL) du message est indiquée, l'existence d'un seul groupe 4 montre qu'aucun rejet de formulaire n'est intervenu dans le message INFENT-DF

IND+2:AFL:LAR:211+MSG'

CCI+++TDG:LIS:211'

CAV+AFL:TDG:211'

¹⁰ Dans l'hypothèse où un message comprendrait un ou plusieurs formulaires rejetés et des anomalies dans d'autres formulaires que ceux qui ont été rejetés, le message ne contiendra qu'un seul segment d'acceptation de message.

Si le message INFENT-DF est rejeté globalement (codes erreur 1 à 18, 26-27, 32-36 et 40-42), deux groupes 4 sont constitués :

SEQ++1'

Groupe 4 de bilan : un rejet fonctionnel global (RFL) est indiqué.

IND+2:RFL:LAR:211+MSG'
CCI+++TDG:LIS:211'
CAV+RFL:TDG:211'

SEQ++2'

IND+2:RDE:LAR:211+F-IDENTIF 0000000000DA'

La donnée 5030 contient "EEG" si l'erreur n'est pas située dans un formulaire déterminé. Elle contient dans les autres cas le formulaire concerné, et éventuellement le code de la donnée en erreur (ici, formulaire F-IDENTIF donnée DA).

CCI+++TDG:LIS:211'
CAV+010:TDG:211:MSG'

La donnée 7111 contient le code d'erreur (ici 010).

Si le message INFENT DF est accepté dans sa globalité, mais que certains formulaires font l'objet d'un rejet (codes erreur 19 à 25), un groupe 4 de bilan est constitué pour l'ensemble du message, ainsi que deux groupes 4 par rejet de formulaire :

SEQ++1'

Groupe 4 de bilan : une acceptation fonctionnelle (AFL) du message est indiquée, l'existence d'autres groupes 4 montre que des formulaires du message INFENT-DF ont été rejetés.

IND+2:AFL:LAR:211+MSG'
CCI+++TDG:LIS:211'
CAV+AFL:TDG:211'

SEQ++2'

IND+2:RDE:LAR:211+2065TER 0000000000PL'

Premier groupe 4 (type 1) concernant une erreur sur le 2065 TER

La donnée 5030 contient l'identification du formulaire concerné, et éventuellement le code de la donnée en erreur (ici, formulaire 2065TER donnée PL).

CCI+++TDG:LIS:211'
CAV+023:TDG:211:FRM'

La donnée 7111 contient le code d'erreur (ici 023), la donnée 7110 contient "FRM" matérialisant un rejet de formulaire.

SEQ++3'

IND+2:ALT:LAR:211+2058TS 0000020006DA'

Premier groupe 4 (type 1) concernant une erreur sur le 2058 TS

La donnée 5027 contient un indicateur d'alerte de détection d'anomalie dans un groupe de données. La donnée 5030 contient l'identification du formulaire concerné, et éventuellement le code de la donnée en erreur (ici, formulaire 2058TS occurrence 2 donnée DA occurrence 6).

CCI+++TDG:LIS:211'
CAV+031:TDG:211:FRM'

La donnée 7111 contient le code d'erreur (ici 031), la donnée 7110 contient "FRM" matérialisant une constatation d'anomalie sur un formulaire

SEQ++4'

IND+2:RFL:LAR:211+2065TER 000000'

Deuxième groupe 4 (type 2) concernant une erreur sur le 2065 TER

La donnée 5030 contient l'identification du formulaire concerné.

CCI+++TDG:LIS:211'
CAV+RFL:TDG:211:FRM'

La donnée 7111 contient "RFL" et la donnée 7110 contient "FRM" matérialisant un rejet fonctionnel de formulaire.

SEQ++5'

IND+2:AFL:LAR:211+2058TS 000002'

CCI+++TDG:LIS:211'

CAV+AFL:TDG:211:FRM'

Deuxième groupe 4 (type 2) concernant une anomalie sur le 2058 TS

La donnée 5030 contient l'identification du formulaire concerné (ici, formulaire 2058TS occurrence 2).

La donnée 7111 contient "AFL" et la donnée 7110 contient "FRM" matérialisant une acceptation du formulaire.

L'exemple *supra* montre que les groupes 4 constitués dans le cas où plusieurs erreurs sont constatées dans le message INFENT-DF sont réunis par type, et non par paire concernant une erreur donnée. Un message INFENT CR constatant trois erreurs de formulaires sera donc constitué de la manière suivante :

Groupe 4 Bilan - Groupe 4 Type 1 Erreur 1 - Groupe 4 Type 1 Erreur 2 - Groupe 4 Type 1 Erreur 3 - Groupe 4 Type 2 Erreur 1 - Groupe 4 Type 2 Erreur 2 - Groupe 4 Type 2 Erreur 3

Et non pas :

Groupe 4 Bilan - Groupe 4 Type 1 Erreur 1 - Groupe 4 Type 2 Erreur 1 - Groupe 4 Type 1 Erreur 2 - Groupe 4 Type 2 Erreur 2 - Groupe 4 Type 1 Erreur 3 - Groupe 4 Type 2 Erreur 3

Niv 0 UNT FIN DE MESSAGE**St : M Ré : 1 Oc : 1**

Fonction : Segment de service obligatoire terminant un message, indiquant le nombre total de segments dans le message et le numéro de référence de contrôle du message.

Réf.	Nom	St	Desc.	Observations
0074	NOMBRE DE SEGMENTS DANS LE MESSAGE	M	n..6	Nombre_segments_message
0062	NUMÉRO DE RÉFÉRENCE DU MESSAGE	M	an..14	Numéro_référence_message

Notes explicatives :**Donnée 0062**

Référence attribuée par l'émetteur, identique à celle mentionnée dans le segment UNH (donnée 0062).

4.5.4 Information du contribuable sur le résultat des traitements

Les déclarants pourront obtenir des informations sur le statut de leur transmission auprès du service gestionnaire de leur dossier professionnel ou auprès de leur partenaire EDI.

IMPORTANT

L'acceptation technique d'un document fiscal par le Centre Informatique de la DGFIP ne préjuge pas de la validité de ce dépôt au regard de la loi fiscale. Celle-ci est appréciée, en dernier ressort, par l'inspecteur gestionnaire en charge du dossier.

4.6 La sécurisation électronique des comptes rendus de traitement au format EDIFACT

4.6.1 Présentation

Depuis la campagne TDFC 2005, la DGFIP assure la signature de ses comptes rendus de traitement au format EDIFACT, à savoir les fichiers INFENT RCS, CONTRL et INFENT CR.

La sécurisation des comptes rendus offre au partenaire EDI les garanties suivantes :

- L'émetteur du compte rendu est identifié de manière irréfutable comme étant la DGFIP ;
- Le partenaire EDI destinataire est assuré que les données signées n'ont pas pu être modifiées au cours ou après l'échange (mise en œuvre de la fonction d'intégrité).

4.6.2 Les principes techniques

Les principes techniques régissant la sécurisation des comptes rendus de la DGFIP sont les mêmes que ceux décrits pour la sécurisation des interchanges émis par les partenaires EDI au chapitre 4.3.2.

4.6.3 Logiciel nécessaire

Le partenaire EDI désirant mettre en œuvre la vérification de la sécurisation des données doit disposer du pack technique mise à disposition par la DGFIP sur impôt.gouv.fr sous la rubrique suivante : Professionnels > Accès spécialisés > Partenaires EDI>Mise en place des nouvelles modalités de sécurisation des échanges EDI>Pack technique. Les modalités du nouveau schéma de sécurisation sont décrites à la section 4.3.4 *supra*.

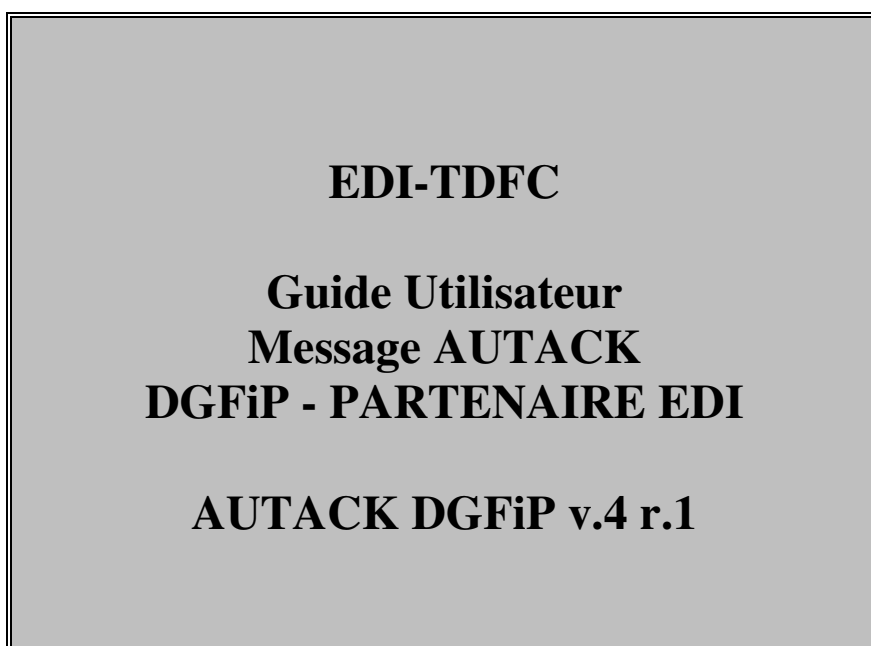
4.6.4 Fonction du message AUTACK DGFIP

Le message AUTACK DGFIP transmet les données de la sécurisation électronique.

Il contient, pour l'essentiel :

- l'accréditation (certificat numérique) de la DGFIP,
- le résultat de la signature du condensat, calculé sur le groupe fonctionnel contenant les messages INFENT RCS, INFENT CR ou CONTRL à sécuriser.

4.6.5 - Le GUM AUTACK DGFIP



Version du document	Date de modification
Campagne Générale 2017	Février 2017
Version 13.01	

4.6.5.1 Introduction

4.6.5.1.1 Références du message

Type de message : AUTACK

Répertoire de référence : **Version 4 norme ISO 9735** partie 06 , publication 1¹¹,
TRADE/WP.4/R.1246/Rev.1 et partie 05, TRADE/WP.4/R.1245/Rev.1 **du 31**
janvier 1997

4.6.5.1.2 Fonction du message

AUTACK est un message authentifiant des échanges, groupes, messages ou colis émis ou permettant d'en accuser réception de façon sécurisée.

Un message sécurisé d'authentification et d'accusé de réception peut servir à :

- a) appliquer l'authentification ou la non répudiation de l'origine à des messages, colis, groupes ou échanges.
- b) assurer l'accusé de réception ou la non répudiation de la réception sécurisée à des messages, colis, groupes ou échanges sécurisés.

Dans le cas de l'application TDFC sous EDIFACT, seule la fonction a) est utilisée.

4.6.5.1.3 Statut des composants dans les guides utilisateurs de message EDI-TDFC

Le statut C (Conditional) des composants de l'UNSM n'est pas retenu car insuffisamment différencié. Les codes suivants sont utilisés dans les GUMs EDI-TDFC :

M = Obligatoire (Mandatory)
R = Exigé (Required)
D = Dépendant (Dependent)
N = Non utilisé (Not used)

Il est précisé que :

- le statut D n'est pas toujours accompagné de la règle de dépendance correspondante. La présence ou non des éléments (groupe, segment, donnée) composant un message est fonction du régime fiscal du déclarant, du formulaire servi, du contexte d'activité, ... Le très grand nombre de données et de situations ne permet pas d'exprimer toutes les règles.
- Le statut M n'est jamais modifié, même au niveau d'une donnée constitutive présente dans une donnée composite de statut N.

Remarque : Les valeurs de qualifiant ou de donnée codée, en attente de valeur normalisée ("EDIFACT code request" déposé), sont présentées sous la forme ZZn (n = 1, 2, ..).

¹¹ Une demande de modification de la longueur de la donnée 0560 (segments USR et USY) a été adressée aux instances de normalisation EDIFACT.

4.6.5.2 Segments de service

Les segments de service sont décrits sur la base de la version 3 Norme EDIFACT ISO 9735.

4.6.5.2.1 Jeu de caractères et caractères séparateurs

Le jeu de caractères utilisé pour produire les interchanges est le jeu de niveau C (ISO 8859-1, alphabet latin n° 1) : les valeurs UNOC et 3 (version 3 de la norme ISO 9735) sont respectivement mentionnées dans les données 0001 et 0002 du segment UNB.

Dans le jeu de caractères de niveau C, tous les caractères de l'alphabet (majuscules et minuscules accentuées) sont autorisés.

4.6.5.2.1.1 Caractères séparateurs

5 caractères ont une signification particulière dans le langage EDIFACT : ils remplissent une fonction de séparateur.

Caractère	Représentation	Utilisation
Apostrophe	'	Terminer le segment.
Signe plus	+	Séparer l'étiquette du segment des données. Séparer les données simples et/ou composites.
Deux points	:	Séparer les données constitutives à l'intérieur d'une donnée composite.
Point d'interrogation	?	Caractère suspensif : Restaure la signification normale des caractères de service ci-dessus. Il précède immédiatement le caractère de service.
Virgule	,	Représenter la marque décimale. NB : La valeur par défaut "." (point) de la marque décimale n'a pas été retenue dans le projet EDI-TDFC.

La chaîne de caractères de services UNA sera obligatoirement transmise en en-tête des interchanges avec les valeurs suivantes :

UNA:+,?Δ' avec "Δ" = blanc

Important : Les caractères :

- + (ou -) signe plus (ou moins), dans une zone numérique
 - , marque décimale, dans une zone numérique
 - ? caractère suspensif, dans une zone alphabétique ou alphanumérique
- ne doivent jamais être décomptés dans la longueur de la zone.

4.6.5.2.1.2 Marque décimale

Il n'y a pas lieu d'utiliser la marque décimale dans ce type de message.

4.6.5.2.2 Segments de service Interchange

4.6.5.2.2.1 UNB Segment en-tête interchange

Ce segment est décrit dans le GUM du message sécurisé émis par la DGFIP (CONTRL, INFENT RCS ou INFENT CR).

4.6.5.2.2.2 UNZ Segment fin d'interchange

Ce segment est décrit dans le GUM du message sécurisé émis par la DGFIP (CONTRL, INFENT RCS -ou INFENT CR).

4.6.5.2.3 Segments de service Groupe fonctionnel

4.6.5.2.3.1 UNG Segment en-tête de groupe fonctionnel

Lev 0	UNG EN-TETE DE GROUPE FONCTIONNEL	St : R	Ré : 1	Oc : 1
<i>Fonction : Segment de service obligatoire servant à débiter, identifier et spécifier un groupe fonctionnel.</i>				

Réf.	Nom	St	Desc.	Observations
0038	IDENTIFICATION DU GROUPE FONCTIONNEL	M	an..6	AUTACK
S006	IDENTIF. DE L'EMETTEUR DE L'APPLICATION	M		
0040	Identification de l'émetteur CT1 = CONTRL_SR_IR CT4 = CONTRL_ST_IT CR1 = INF_CR_SR_IR CR4 = INF_CR_ST_IT RCS = INFENT_RCS	M	an..35	Type_application_émetteur
0007	Qualifiant de l'identification	R	an..4	146 = FR, DGI
S007	IDENTIF. DU DESTINATAIRE DE L'APPLICATION	M		
0044	Identification du destinataire DF1 = INF_DF_SR_IR DF4 = INF_DF_ST_IT FTD = Fichier reçu pour traitement TDFC	M	an..35	Type_application_destinataire
0007	Qualifiant de l'identification	R	an..4	146 = FR, DGI
S004	DATE ET HEURE DE PREPARATION	M		
0017	Date de préparation	M	n6	AAMMJJ
0019	Heure de préparation	M	n4	HHMM
0048	N° DE REFERENCE DU GROUPE FONCTIONNEL	M	an..14	N°_réf_groupe_fonctionnel
0051	AGENCE DE CONTROLE	M	an..2	UN
S008	VERSION DU MESSAGE	M		
0052	Numéro de la version du message	M	an..3	4
0054	Numéro de la révision du message	M	an..3	1

0057	Code attribué par l'association	R	an..6	FE1301
0058	<i>MOT DE PASSE DE L'APPLICATION</i>	N	an..14	

Notes explicatives :**Donnée 0040**

Mêmes valeurs que dans UNG du groupe fonctionnel CONTRL ou INFENT.

CT1 = Messages CONTRL relatifs à un interchange en mode Réel

CT4 = Messages CONTRL relatifs à un interchange en mode Test

CR1 = Messages INFENT CR relatifs à un interchange en mode Réel

CR4 = Messages INFENT CR relatifs à un interchange en mode Test

RCS = Message INFENT RCS (réception conformité sécurisation)

NOTA : Suite à la simplification des scénarios de test, seuls les indicateurs présents dans l'UNB de l'interchange et dans l'UNG du groupe fonctionnel INFENT seront pris en compte pour la qualification de la nature de l'interchange.

Les mentions "Test" ou "Réel" dans la donnée 0040 concernent les traitements de sécurisation et d'intégration des messages INFENT Déclaration Fiscale (cf. volume 4, chapitre 6, "Les procédures de tests").

La mention "Test" ou "Réel", au niveau de la syntaxe EDIFACT, est gérée dans la donnée 0035 du segment UNB.

Donnée 0044

Les mentions "Test" ou "Réel" dans la donnée 0044 concernent la qualification de la nature des interchanges Déclarations Fiscales.

La valeur mentionnée dans la donnée 0040 du segment UNG (groupe fonctionnel des messages INFENT Déclaration Fiscale reçus) est reportée dans cette zone.

Choisir, dans la liste, la valeur correspondante :

DF1 = INF_DF_SR_IR (Messages INFENT Déclaration Fiscale Sécurisés Réel, Intégration Réel)

DF4 = INF_DF_ST_IT (Messages INFENT Déclaration Fiscale Sécurisés Test, Intégration Test)

FTD = INFENT RCS (Fichier reçu pour traitement dans la filière EDI-TDFC).

Données 0017 et 0019

"AAMMJJ" et "HHMM" représentent les formats dans lesquels les données Date de préparation et Heure de préparation doivent être respectivement exprimées.

Donnée 0048

Référence attribuée par l'émetteur, identique à celle mentionnée dans le segment UNE (donnée 0048).

Numéro_référence_groupe_fonctionnel = Numéro séquentiel du groupe fonctionnel à l'intérieur de l'interchange (valeur 1 ou 2).

Donnée 0057

Indique la référence du subset et de la documentation associée.

FE : Projet EDI-TDFC, subset AUTACK DGFIP

13 : Version 2013 du subset INFENT AUTACK DGFIP

01 : Version 0.1 de la documentation associée (guide utilisateur du message AUTACK DGFIP et annexes)

4.6.5.2.3.2 UNE Segment fin de groupe fonctionnel

Lev 0 UNE FIN DE GROUPE FONCTIONNEL**St : R****Ré : 1****Oc : 1***Fonction : Segment de service conditionnel servant à terminer et contrôler l'intégrité d'un groupe fonctionnel.*

Réf.	Nom	St	Desc.	Observations
0060	NOMBRE DE MESSAGES	M	n..6	Nb_message_groupe_fonctionnel (= 1)
0048	N° DE REFERENCE DU GROUPE FONCTIONNEL	M	an..14	N°_réf_groupe_fonctionnel

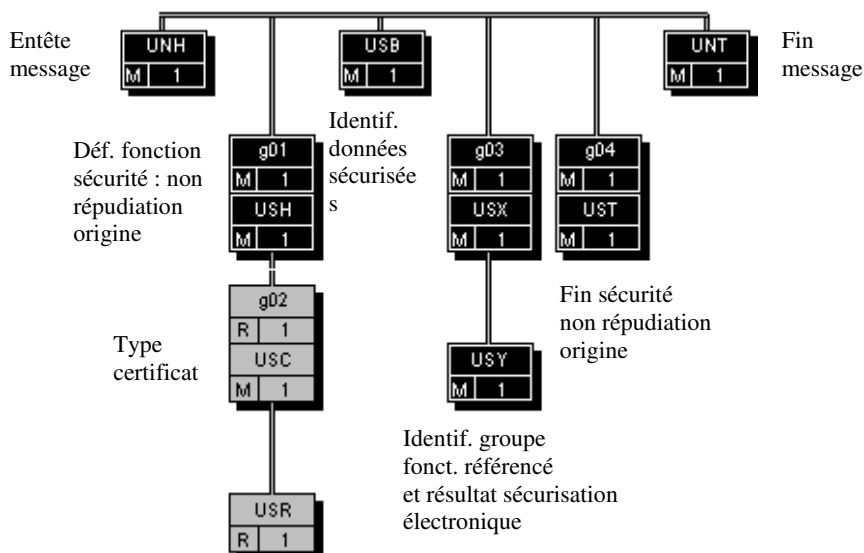
Notes explicatives :**Donnée 0048**

Référence attribuée par l'émetteur, identique à celle mentionnée dans le segment UNG (donnée 0048).

4.6.5.3 Tableau de segments du message EDI-TDFC AUTACK DGFIP

Etiquette	Nom	Statut	Répétition
UNH	En-tête de message	M	1
-----	Groupe de segments 1	-----	M 1 -----+
USH	En-tête de sécurité	M	1
-----	Groupe de segments 2	-----	R 1 -----+
USC	Certificat	M	1
USB	Identification des données sécurisées	M	1
-----	Groupe de segments 3	-----	M 1 -----+
USX	Références de la sécurité	M	1
USY	Sécurité sur les références	M	1 -----+
-----	Groupe de segments 4	-----	M 1 -----+
UST	Fin de sécurité	M	1 -----+
UNT	Fin de message	M	1

4.6.5.4 Diagramme du message EDI-TDFC AUTACK DGFIP



4.6.5.5 Contenu des segments

Niv 0	UNH EN-TETE DE MESSAGE	St : M	Ré : 1	Oc : 1
<i>Fonction : Segment de service débutant et identifiant de façon unique un message. Le code du type de message pour le message "Sécurisation électronique" est AUTACK.</i>				

Réf.	Nom	St	Desc.	Observations
0062	NUMÉRO DE RÉFÉRENCE DU MESSAGE	M	an..14	N°_référence_message (= 00001)
S009	IDENTIFIANT DU MESSAGE	M		
0065	Identifiant du type de message	M	an..6	AUTACK = Message 'Authentification et accusé de réception sécurisé'
0052	Numéro de la version du type de message	M	an..3	4
0054	Numéro de la révision du message	M	an..3	1
0051	Agence de contrôle	M	an..2	UN = Messages normalisés des Nations Unies, TRADE/WP.4/CEE/ONU
0057	Code attribué par l'association	R	an..6	FE1301
0068	RÉFÉRENCE COMMUNE D'ACCÈS	N	an..35	
S010	STATUT DU TRANSFERT	N		
0070	Séquence des transferts	M	n..2	
0073	Premier et dernier transferts	N	al	

Notes explicatives :

Donnée 0062

Référence attribuée par l'émetteur, identique à celle mentionnée dans le segment UNT (donnée 0062).

Numéro_référence_message (5 c) = Numéro de séquence du message dans le groupe fonctionnel.

Numéro_référence_message = 00001 pour le message AUTACK DGFIP.

Donnée 0057

Permet d'indiquer la référence du subset et de la documentation associée.

Cette valeur est identique à celle portée dans la donnée 0057 du segment UNG.

FE : Projet EDI-TDFC, subset AUTACK DGFIP

13 : Version 2013 du subset INFENT AUTACK DGFIP

01 : Version 0.1 de la documentation associée (guide utilisateur du message AUTACK DGFIP et annexes)

G1	USH-G2	M	1
-----------	---------------	----------	----------

Niv 1	GROUPE 01	St : M	Ré : 1	Oc : 1
<p><i>Fonction : Groupe de segments obligatoire identifiant le service de sécurité "Non répudiation de l'origine" qui s'applique à la structure EDIFACT référencée (groupe fonctionnel). Il contient également le certificat de l'émetteur. Ce groupe d'en-tête de sécurité est relié à un groupe de fin de sécurité.</i></p>				
Niv 1	USH EN-TETE DE SECURITE	St : M	Ré : 1	Oc : 1
<p><i>Fonction : Segment obligatoire définissant le service de sécurité "Non répudiation de l'origine" qui s'applique à la structure EDIFACT référencée (groupe fonctionnel).</i></p>				

Réf.	Nom	St	Desc.	Observations
0501	SERVICE DE SÉCURITÉ, EN CODE	M	an..3	1 = Non répudiation de l'origine
0534	NUMÉRO DE RÉFÉRENCE DE LA SÉCURITÉ	M	an..14	Numéro_référence_sécurité (= 1)
0541	DOMAINE D'APPLICATION DE LA SÉCU., EN CODE	R	an..3	3 = Tout message, groupe ou échange
0503	TYPE DE RÉPONSE, EN CODE	R	an..3	1 = Aucun accusé de réception requis
0505	FONCTION DU FILTRE, EN CODE	R	an..3	2 = Filtre hexadécimal
0507	CODAGE D'ORIGINE DU JEU DE CARACT., EN CODE	R	an..3	2 = 8 bits ASCII
0509	RÔLE DU FOURNISSEUR DE LA SÉCURITÉ, EN CODE	N	an..3	
S500	INFO. DÉTAILLEES SUR L'IDENTIF. DE LA SECURITE	N		
0577	Qlt de l'intervenant chargé de la sécurité	M	an..3	
0538	Nom de la clé	N	an..35	
0511	Identification de l'intervenant chargé de la sécurité	N	an..17	
0513	Qlt de la liste des codes de l'interv. chargé de la sécurité	N	an..3	
0515	Ag. resp. liste des codes de l'interv. chargé de séc., en code	N	an..3	
0586	Nom de l'intervenant chargé de la sécurité	N	an..35	
0586	Nom de l'intervenant chargé de la sécurité	N	an..35	
0586	Nom de l'intervenant chargé de la sécurité	N	an..35	
S500	INFO. DÉTAILLEES SUR L'IDENTIF. DE LA SECURITE	N		
0577	Qlt de l'intervenant chargé de la sécurité	M	an..3	
0538	Nom de la clé	N	an..35	
0511	Identification de l'intervenant chargé de la sécurité	N	an..17	
0513	Qlt de la liste des codes de l'interv. chargé de la sécurité	N	an..3	
0515	Ag. resp. liste des codes de l'interv. chargé de séc., en code	N	an..3	
0586	Nom de l'intervenant chargé de la sécurité	N	an..35	
0586	Nom de l'intervenant chargé de la sécurité	N	an..35	
0586	Nom de l'intervenant chargé de la sécurité	N	an..35	
0520	NUMÉRO DE SÉQUENCE DE LA SÉCURITÉ	N	an..35	
S501	DATE ET HEURE DE LA SECURITE	N		
0517	Qlt de la date et de l'heure	M	an..3	
0338	Date de l'événement	N	n..8	
0314	Heure de l'événement	N	an..15	
0336	Décalage horaire	N	n4	

Notes explicatives :**Donnée 0534**

La donnée Numéro_référence_sécurité (= 1) assure le lien entre le segment USH (définition fonction sécurisation) et le résultat de cette fonction dans le segment USY du groupe 3.

La donnée Numéro_référence_sécurité (= 1) assure également le lien entre le groupe 1 (en-tête de sécurité) et le groupe 4 (fin de sécurité).

Données 0505 et 0507

Les paramètres (filtre et codage) spécifiés dans ce segment s'appliquent au résultat de la sécurisation électronique mentionné dans le segment USY du groupe 3.

G1	USH-G2	M	1
G2	USC	R	1

Niv 2 GROUPE 02	St : R	Ré : 1	Oc : 1
<i>Fonction : Groupe de segments obligatoire contenant le certificat de l'émetteur (valeur "en bloc" du certificat après application d'un filtre hexadécimal).</i>			
Niv 2 USC CERTIFICAT	St : M	Ré : 1	Oc : 1
<i>Fonction : Segment obligatoire identifiant le type de certificat de l'émetteur.</i>			

Réf.	Nom	St	Desc.	Observations
0536	RÉFÉRENCE DU CERTIFICAT	N	an..35	
S500	INFO. DETAILLEES SUR L'IDENTIF. DE LA SECURITE	N		
0577	Qlt de l'intervenant chargé de la sécurité	M	an..3	
0538	Nom de la clé	N	an..35	
0511	Identification de l'intervenant chargé de la sécurité	N	an..17	
0513	Qlt de la liste des codes de l'interv. chargé de la sécurité	N	an..3	
0515	Ag. resp. liste des codes de l'interv. chargé de séc., en code	N	an..3	
0586	Nom de l'intervenant chargé de la sécurité	N	an..35	
0586	Nom de l'intervenant chargé de la sécurité	N	an..35	
0586	Nom de l'intervenant chargé de la sécurité	N	an..35	
S500	INFO. DETAILLEES SUR L'IDENTIF. DE LA SECURITE	N		
0577	Qlt de l'intervenant chargé de la sécurité	M	an..3	
0538	Nom de la clé	N	an..35	
0511	Identification de l'intervenant chargé de la sécurité	N	an..17	
0513	Qlt de la liste des codes de l'interv. chargé de la sécurité	N	an..3	
0515	Ag. resp. liste des codes de l'interv. chargé de séc., en code	N	an..3	
0586	Nom de l'intervenant chargé de la sécurité	N	an..35	
0586	Nom de l'intervenant chargé de la sécurité	N	an..35	
0586	Nom de l'intervenant chargé de la sécurité	N	an..35	
0545	VERSION DE LA SYNTAXE DU CERTIFICAT, EN CODE	R	an..3	5 = EDI5 v1.4
0505	FONCTION DU FILTRE, EN CODE	R	an..3	2 = Filtre hexadécimal
0507	CODAGE D'ORIGINE DU JEU DE CARACT., EN CODE	N	an..3	
0543	RÉP. D'ORIG. DU JEU DE CAR. DU CERTIF., EN CODE	N	an..3	
0546	NIVEAU D'AUTORISATION DE L'UTILISATEUR	N	an..35	
S505	CARACTERE DE SERVICE POUR LA SIGNATURE	N		
0551	Caractère de service pour le qualifiant de la signature	M	an..3	
0548	Caractère de service pour la signature	M	an..4	
S505	CARACTERE DE SERVICE POUR LA SIGNATURE	N		
0551	Caractère de service pour le qualifiant de la signature	M	an..3	
0548	Caractère de service pour la signature	M	an..4	
S505	CARACTERE DE SERVICE POUR LA SIGNATURE	N		
0551	Caractère de service pour le qualifiant de la signature	M	an..3	
0548	Caractère de service pour la signature	M	an..4	

S505	CARACTERE DE SERVICE POUR LA SIGNATURE	N	
0551	Caractère de service pour le qualifiant de la signature	M	an..3
0548	Caractère de service pour la signature	M	an..4
S505	CARACTERE DE SERVICE POUR LA SIGNATURE	N	
0551	Caractère de service pour le qualifiant de la signature	M	an..3
0548	Caractère de service pour la signature	M	an..4
S501	DATE ET HEURE DE LA SECURITE	N	
0517	Qlt de la date et de l'heure	M	an..3
0338	Date de l'événement	N	n..8
0314	Heure de l'événement	N	an..15
0336	Décalage horaire	N	n4
S501	DATE ET HEURE DE LA SECURITE	N	
0517	Qlt de la date et de l'heure	M	an..3
0338	Date de l'événement	N	n..8
0314	Heure de l'événement	N	an..15
0336	Décalage horaire	N	n4
S501	DATE ET HEURE DE LA SECURITE	N	
0517	Qlt de la date et de l'heure	M	an..3
0338	Date de l'événement	N	n..8
0314	Heure de l'événement	N	an..15
0336	Décalage horaire	N	n4
S501	DATE ET HEURE DE LA SECURITE	N	
0517	Qlt de la date et de l'heure	M	an..3
0338	Date de l'événement	N	n..8
0314	Heure de l'événement	N	an..15
0336	Décalage horaire	N	n4
0567	STATUT DE LA SÉCURITÉ, EN CODE	N	an..3
0569	MOTIF DE LA RÉVOCATION, EN CODE	N	an..3

G1	USH-G2	M	1
G2	USC-USR	R	1

Niv 3 USR RESULTAT DE LA SECURITE

St : R

Ré : 1

Oc : 1

Fonction : Segment obligatoire contenant le certificat numérique (accréditation) de l'émetteur.

Réf.	Nom	St	Desc.	Observations
S508	RESULTAT DE LA VALIDATION	M		
0563	Qlt de la valeur de la validation	M	an..3	1 = Valeur unique de la validation
0560	Valeur de la validation	R	an..3072	Accréditation
S508	RESULTAT DE LA VALIDATION	N		
0563	Qlt de la valeur de la validation	M	an..3	
0560	Valeur de la validation	N	an..1024	

Notes explicatives :

Donnée 0560

Longueur = 1368 c (après encodage hexadécimal) pour une clé RSA de 2048 bits

Format et longueur donnée 0560 = an1368 accréditation de 1368 caractères).

La longueur maximale de la donnée a été portée à 3072 caractères, ce qui permettra la gestion future de clés de 4096 bits.

Niv 0 USB IDENTIFICATION DES DONNEES SECURISEES**St : M****Ré : 1****Oc : 1**

Fonction : Segment obligatoire identifiant l'émetteur et le destinataire de l'interchange sécurisé électroniquement (interchange qui contient le message AUTACK DGFIP).

Réf.	Nom	St	Desc.	Observations
0503	TYPE DE RÉPONSE, EN CODE	M	an..3	1 = Aucun accusé de réception requis
S501	DATE ET HEURE DE LA SECURITE	N		
0517	Qlt de la date et de l'heure	M	an..3	
0338	Date de l'événement	N	n..8	
0314	Heure de l'événement	N	an..15	
0336	Décalage horaire	N	n4	
S002	EMETTEUR DE L'INTERCHANGE	M		
0004	Identification de l'émetteur de l'interchange	M	an..35	DGI_EDT_TDFC
0007	Qlt du code d'identification	N	an..4	
0008	Identification interne de l'émetteur de l'interchange	N	an..35	
0042	Identif. secondaire interne de l'émetteur de l'interchange	N	an..35	
S003	DESTINATAIRE DE L'INTERCHANGE	M		
0010	Identification du destinataire de l'interchange	M	an..35	Identifiant_destinataire
0007	Qlt du code d'identification	R	an..4	146 = FR, DGI
0014	Identification interne du destinataire l'interchange	N	an..35	
0046	Identif. secondaire interne du destinataire de l'interchange	N	an..35	

Notes explicatives :**Donnée 0010**

Le destinataire, qu'il soit partenaire EDI mandaté ou sous-traitant, est toujours identifié par son numéro d'agrément DGFIP.
Format et longueur donnée 0010 = n7

G3	USX-USY	M	1
-----------	----------------	----------	----------

Niv 1 GROUPE 03**St : M Ré : 1 Oc : 1**

Fonction : Groupe de segments obligatoire contenant la référence du groupe fonctionnel (données à sécuriser), et le résultat de la sécurisation électronique.

Niv 1 USX REFERENCES DE LA SECURITE**St : M Ré : 1 Oc : 1**

Fonction : Segment obligatoire contenant la référence du groupe fonctionnel (données à sécuriser).

Réf.	Nom	St	Desc.	Observations
0020	RÉFÉRENCE DE CONTRÔLE DE L'INTERCHANGE	N	an..14	
S002	EMETTEUR DE L'INTERCHANGE	N		
0004	Identification de l'émetteur de l'interchange	M	an..35	
0007	Qlt du code d'identification	N	an..4	
0008	Identification interne de l'émetteur de l'interchange	N	an..35	
0042	Identif. secondaire interne de l'émetteur de l'interchange	N	an..35	
S003	DESTINATAIRE DE L'INTERCHANGE	N		
0010	Identification du destinataire de l'interchange	M	an..35	
0007	Qlt du code d'identification	N	an..4	
0014	Identification interne du destinataire l'interchange	N	an..35	
0046	Identif. secondaire interne du destinataire de l'interchange	N	an..35	
0048	NUMÉRO DE RÉFÉRENCE DU GROUPE FONCTIONNEL	R	an..14	N°_réf_groupe_fonctionnel
S006	IDENTIFICATION DE L'EMETTEUR DE L'APPLICATION	N		
0040	Identification de l'émetteur de l'application	M	an..35	
0007	Qlt du code d'identification	N	an..4	
S007	IDENTIFICATION DU DESTINATAIRE DE L'APPLICATION	N		
0044	Identification du destinataire de l'application	M	an..35	
0007	Qlt du code d'identification	N	an..4	
0062	NUMÉRO DE RÉFÉRENCE DU MESSAGE	N	an..14	
S009	IDENTIFIANT DU MESSAGE	N		
0065	Type du message	M	an..6	
0052	Numéro de version du message	M	an..3	
0054	Numéro de publication du message	M	an..3	
0051	Agence de contrôle, en code	M	an..3	
0057	Code attribué par l'association	N	an..6	
0110	Numéro de version du répertoire de la liste des codes	N	an..6	
0113	Identification de la fonction secondaire du message	N	an..6	
0800	NUMÉRO DE RÉFÉRENCE DU COLIS	N	an..14	
S501	DATE ET HEURE DE LA SECURITE	N		
0517	Qlt de la date et de l'heure	M	an..3	
0338	Date de l'événement	N	n..8	
0314	Heure de l'événement	N	an..15	
0336	Décalage horaire	N	n4	

Notes explicatives :**Donnée 0048**

Numéro_référence_groupe_fonctionnel = Numéro séquentiel (dans l'interchange) du groupe fonctionnel contenant les messages INFENT Déclaration Fiscale sécurisés électroniquement (valeur 1 ou 2).

G3	USX-USY	M	1
-----------	----------------	----------	----------

Niv 2 USY SECURITE SUR LES REFERENCES**St : M Ré : 1 Oc : 1***Fonction : Segment obligatoire contenant le résultat de la sécurisation électronique appliquée au groupe fonctionnel référencé.*

Réf.	Nom	St	Desc.	Observations
0534	NUMÉRO DE RÉFÉRENCE DE LA SÉCURITÉ	M	an..14	Numéro_référence_sécurité (= 1)
S508	RESULTAT DE LA VALIDATION	R		
0563	Qlt de la valeur de la validation	M	an..3	1 = Valeur unique de la validation
0560	Valeur de la validation	R	an..3072	Sécu_électronique_groupe_fonctionnel
S508	RESULTAT DE LA VALIDATION	N		
0563	Qlt de la valeur de la validation	M	an..3	
0560	Valeur de la validation	N	an..1024	
0571	ERREUR DE SÉCURITÉ, EN CODE	N	an..3	

Notes explicatives :**Donnée 0534**

La donnée Numéro_référence_sécurité (= 1) assure le lien entre le segment USH (définition fonction sécurisation) et le résultat de cette fonction dans le segment USY du groupe 3.

Donnée 0560

Longueur = 512 c (après encodage hexadécimal) pour une clé RSA de 2048 bits ou 128 c (après encodage hexadécimal)

pour une clé RSA de 512 bits

Format et longueur donnée 0560 = an..512.

G4	UST	M	1
-----------	------------	----------	----------

Niv 1	GROUPE 04	St : M	Ré : 1	Oc : 1
<i>Fonction : Groupe de segments obligatoire établissant un lien entre le groupe de segments d'en-tête et le groupe de fin de sécurité.</i>				
Niv 1	UST FIN DE SECURITE	St : M	Ré : 1	Oc : 1
<i>Fonction : Segment obligatoire établissant un lien entre le groupe de segments d'en-tête et le groupe de fin de sécurité.</i>				

Réf.	Nom	St	Desc.	Observations
0534	NUMÉRO DE RÉFÉRENCE DE LA SÉCURITÉ	M	an..14	Numéro_référence_sécurité (= 1)

Notes explicatives :**Donnée 0534**

La donnée Numéro_référence_sécurité (= 1) assure également le lien entre le groupe 1 (en-tête de sécurité) et le groupe 4 (fin de sécurité).

Niv 0 UNT FIN DE MESSAGE**St : M Ré : 1 Oc : 1**

Fonction : Segment de service obligatoire terminant un message, indiquant le nombre total de segments dans le message et le numéro de référence de contrôle du message.

Réf.	Nom	St	Desc.	Observations
0074	NOMBRE DE SEGMENTS DANS LE MESSAGE	M	n..6	Nombre_segments_message
0062	NUMÉRO DE RÉFÉRENCE DU MESSAGE	M	an..14	N°_référence_message (= 00001)

Notes explicatives :**Donnée 0062**

Référence attribuée par l'émetteur, identique à celle mentionnée dans le segment UNH (donnée 0062).

4.7 La procédure de test

Un seul scénario de test est disponible, les fichiers entrant dans ce scénario passent par tous les niveaux de contrôle effectués par la DGI, à savoir lisibilité/conformité technique, sécurisation, syntaxe et intégration.

Les données d'identification des fichiers de test sont rapprochées avec une population de test correspondant à la réplique de la population réelle augmentée d'une population fictive mise à la disposition des utilisateurs ne disposant pas de population réelle.

4.7.1 La qualification de l'interchange test

Elle est générée par l'indication de la valeur 1 (= test d'échange) dans la donnée 0035 du segment UNB (segment d'en-tête de l'interchange contenant les messages INFENT DF et AUTACK si sécurisation électronique) et par l'indication de la valeur DF4 dans la donnée S006/0040 du segment UNG (segment d'en-tête de groupe fonctionnel INFENT DF et AUTACK).

Un interchange réel sera quand à lui identifié par l'absence de la donnée 0035 du segment UNB et par l'indication de la valeur DF1 de la donnée S006/0040 du segment UNG.

4.7.2 Gestion d'une qualification incohérente

La cohérence de la qualification réelle ou de test de l'interchange est contrôlée à réception du fichier dans le cadre des contrôles syntaxiques (contrôles de niveau 3).

Lorsque le contrôle fait apparaître une qualification incohérente, l'interchange est rejeté. Un message CONTRL est adressé au partenaire EDI avec un code 16 b (collision entre plusieurs qualifications).

Les associations possibles sont présentées dans la table de décision suivante :

Donnée S006/0040 UNG	Donnée 0035 UNB	Qualification	Conséquence
DF1	absente	REEL	Traitement réel
DF1	1 ou toute autre valeur	INCOHERENT	Rejet du message
DF4	1	TEST	Traitement test
DF4	Absente ou valeur autre que 1	INCOHERENT	Rejet du message
Toute valeur autre que DF1 ou DF4	Absente ou toute valeur	INCOHERENT	Rejet du message

4.7.3 Le traitement de l'interchange test

- La vérification de lisibilité et conformité technique est effectuée ;
- La vérification de la sécurisation électronique sans archivage est effectuée ;
- Le contrôle de la syntaxe est réalisé et un message CONTRL (avec 1 = test d'échange dans donnée 0035 du segment UNB) est émis vers le partenaire EDI, si au moins une erreur est détectée. A compter du 1^{er} novembre 2004, les messages CONTRL émis dans le cadre de la procédure de test par la DGI sont sécurisés ;
- Les contrôles d'intégration sont réalisés y compris les contrôles 009 et 013 et un message INFENT Compte rendu de Traitement (avec 1 = test d'échange dans donnée 0035 segment UNB) est alors adressé au partenaire EDI, dans un interchange paramétré avec CR4 dans la donnée 0040 du segment UNG. Les messages INFENT CR émis dans le cadre de la procédure de test par la DGFIP sont sécurisés.

4.8 Glossaire

A

Authentification	Elle permet d'identifier de façon formelle l'émetteur d'un fichier par le contrôle de son accréditation et de sa signature.
Accréditation	L'échange d'accréditation permet de transmettre à la DGFIP sa clé publique d'échange certifiée par la DGFIP. L'émission d'une donnée chiffrée sous sa clé secrète d'échange nécessite de transmettre aussi sa propre accréditation.

C

Certificat	Cf. accréditation.
Chiffrement	Le chiffrement consiste à transformer un texte en clair en un cryptogramme incompréhensible pour les tiers.
Clé privée / Clé secrète	Partie du bi-clé asymétrique qui n'est connue que de son propriétaire. Cette définition doit être scrupuleusement respectée lorsque le bi-clé est utilisé pour la signature numérique, et d'autant plus que le service de non-

répudiation doit être assuré.

Clé publique	Partie du bi-clé asymétrique qui est communiquée aux utilisateurs pour vérifier ou chiffrer. Cette clé n'est donc pas secrète, ce qui ne veut pas dire qu'elle doit être publiée, il suffit qu'elle soit communicable/communiquée aux entités qui en ont besoin. L'intégrité et l'authenticité de la clé publique sont essentielles et peuvent être assurées par un processus de certification.
Clé publique/Clé secrète	Elles mettent en œuvre l'algorithme RSA (du nom des inventeurs Rivest, Shamir et Adleman). Il s'agit d'un Algorithme à "clé publique" qui utilise deux clés différentes, l'une pour le chiffrement, l'autre pour le déchiffrement. Tout message chiffré par l'une ne peut être déchiffré que par l'autre. L'une des clés est rendue publique, l'autre doit rester secrète et caractérise son détenteur. Dans le cas d'un échange de données chiffrées par la clé secrète de l'émetteur, le correspondant est assuré de l'authentification et de la non-répudiation du message car l'émetteur est seul à posséder la clé de chiffrement.
Condensat	Appelé aussi sceau. Résultat d'une opération de scellement.

D

Dossier	Un dossier est identifié par les données suivants : SIREN/SIRET/ROF + catégorie fiscale + régime fiscal + période de déclaration.
Dépôt	Ensemble des documents relatifs à un même dossier et adressés dans un même interchange.

G

GUM	Guide Utilisateur de Message. Document contenant les spécifications et règles de gestion d'un message EDIFACT.
-----	--

I

INFENT CR (ou CRT) (Compte Rendu de traitement)	Structure du message INFENT (et nom du Guide Utilisateur correspondant) destiné à transmettre l'accusé de réception de chaque dépôt traité. Les accusés de réception contiennent, pour chaque dépôt, un code mentionnant la situation du contribuable vis à vis de la procédure EDI-TDFC. Cette situation est appréciée au niveau de chaque lot fonctionnel et un seul code rejet est indiqué.
--	---

INFENT DF (Déclaration fiscale)	Structure du message INFENT (et nom du Guide Utilisateur correspondant) destiné à transmettre les données de la "Déclaration Fiscale", c'est-à-dire la Déclaration de résultat, la Liasse et l'Attestation. Le type de document transmis dans la structure INFENT DF est précisé dans la donnée 1225 du segment BGM (codes IDF, IDR, ILF, IAT, LIS, CVA, CRM, LOY, IPT et IPP).
INFENT RCS (Réception Conformité Sécurisation)	Structure du message INFENT (et nom du Guide Utilisateur correspondant) destiné à transmettre l'accusé de réception et les comptes-rendus d'erreur de conformité technique et de sécurisation.
INFENT IDF (Déclaration Fiscale)	Message INFENT DF contenant la Déclaration Fiscale (Déclaration de résultat et/ou Liasse Fiscale et/ou Attestation).
INFENT IAT (Attestation)	Message INFENT DF contenant l'Attestation.
INFENT LIS (Liquidation IS)	Message INFENT DF contenant les informations de liquidation IS.
INFENT CVA (CVAE)	Message INFENT DF contenant les informations CVAE.
INFENT CRM (Compte rendu de mission OGA)	Message INFENT DF contenant les informations du compte rendu de mission OGA
INFENT LOY	Message INFENT DF contenant la déclaration des loyers
INFENT IPT	Message INFENT DF contenant la déclaration n°2257
INFENT IPP	Message INFENT DF contenant la déclaration n°2258
Intégrité	Elle garantit la non altération des données lors de leur transport. Elle est assurée par la mise en œuvre d'une fonction de scellement.

N

Non-répudiation	Elle consiste à donner la preuve non réfutable qu'un message a bien été émis. De ce fait, l'émetteur ne pourra nier avoir envoyé le message. Cette fonction est supportée par la mise en œuvre de la signature.
-----------------	---

O

OCFI	Occurrence Fiscale : correspond dans les référentiels DGFIP à une obligation fiscale de l'entreprise et ses caractéristiques : <ul style="list-style-type: none"> • Type d'obligation (BIC, IS, BNC, RF...); • Régime (RN, RSI...); • Période de validité; • Référence d'obligation fiscale (ROF).
Opposition	La DGFIP met un dispositif ou un partenaire EDI en opposition lorsqu'elle estime que les données pouvant être transmises avec ce dispositif ou par ce partenaire ne sont pas fiables.

R

Rejeu	Contrôle des éléments de preuve. C'est la possibilité de s'assurer à posteriori de la sécurisation d'un échange. Il s'agit de rejouer le processus de certification (vérification de la signature du fichier) de manière neutre pour les intervenants. Un expert désigné par l'administration ou par l'autorité judiciaire doit pouvoir assister à l'opération de rejeu.
-------	--

ROF	Référence d'Obligation Fiscale : identifiant des OCFI, permettant notamment de distinguer des OCFI de caractéristiques identiques, mais correspondant à des activités différentes.
-----	--

S

Scellement	Il consiste à transformer un texte en un condensat ou sceau par compression de ce texte. Le dispositif de sécurisation de la DGFiP utilise une fonction de hashing SHA (Secure Hashing Algorithm). Il s'agit d'une fonction qui fournit une valeur de contrôle d'intégrité. Elle n'utilise pas de clé ni pour son calcul ni pour sa vérification.
------------	---

Signature	La signature est le résultat du chiffrement des données à signer ou, par souci d'optimisation, de leur sceau par la clé secrète de l'émetteur. Elle est donc indissolublement liée au message signé et à l'identité du signataire.
-----------	--